

REMS Akku-Ex-Press 22V ACC

Teilverzeichnis

Aktueller Stand
siehe www.rems.de
weitere Teile auf Anfrage

Spare parts list

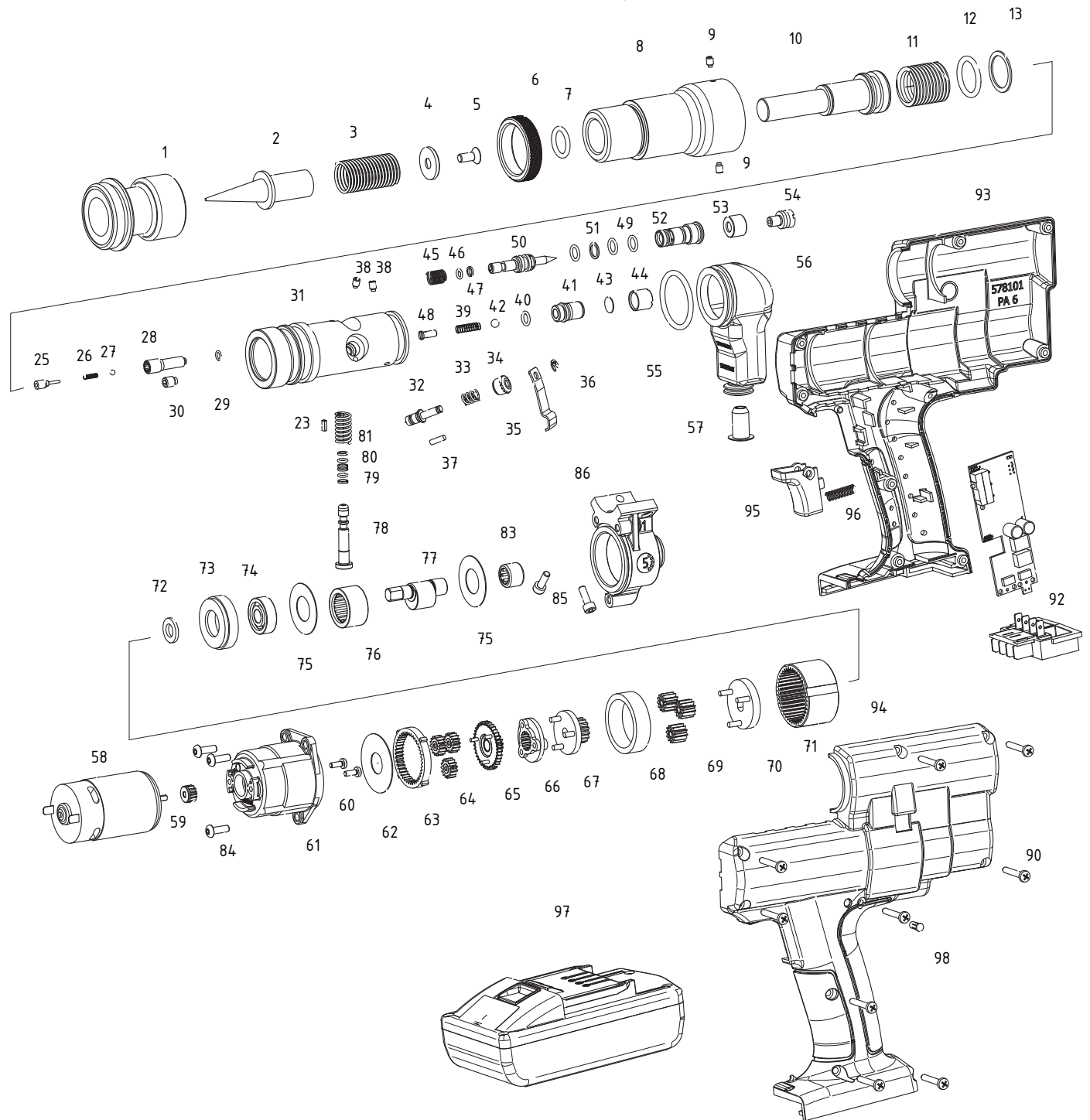
Latest version
see www.rems.de
other parts on request

Liste des pièces

Situation actuelle
voir www.rems.de
autres pièces sur demande

Elenco dei pezzi

Ultimo aggiornamento
vedi www.rems.de
altri ricambi su richiesta



REMS Akku-Ex-Press 22V ACC

| deu | eng | fra | ita | |
|---|--|---|--|-----------|
| 1 Aufweithalter | Expander holder | Porte emboîture | Portaespansore | 578218R |
| 2 Aufweithorn Cu 18" | Expanding mandrel Cu 18" | Poinçon d'emboîture Cu 18" | Dado espansore Cu 18" | 575264R |
| 3 Druckfeder | Pressure spring | Ressort de compression | Molla di compressione | 573236 |
| 4 Scheibe | Washer | Rondelle | Ranella | 575262R |
| 5 Senkschraube | Countersunk screw | Vis à tête fraisée | Vite a testa svasata | 083197 |
| 6 Mutter | Nut | Ecrou | Dado | 575266R |
| 7 O-Ring | Locking ring | Joint torique | Guarnizione O-Ring | 060005 |
| 8 Hülse | Bushing | Douille | Astuccio | 575265R |
| 9 Gewindestift M 4x6 | Threaded pin M 4x6 | Vis sans tête M 4x6 | Perno filettato M 4x6 | 084079 |
| 10 Vorschubkolben | Feed piston | Piston d'avance | Pistone d'avanzamento | 578210R |
| 11 Druckfeder | Pressure spring | Ressort de compression | Molla di compressione | 061058 |
| 12 O-Ring | Locking ring | Joint torique | Guarnizione O-Ring | 060255 |
| 13 Stützring | Back-up ring | Bague d'appui | Rondella di appoggio | 060267 |
| — Hydraulikblock ACC kompl. Pos. 25 – 31, 32 – 50, 52 – 54 | Hydraulic block ACC compl. Pos. 25 – 31, 32 – 50, 52 – 54 | Bloc hydraulique ACC compl. Pos. 25 – 31, 32 – 50, 52 – 54 | Blocco idraulico ACC compl. Pos. 25 – 31, 32 – 50, 52 – 54 | 575247 |
| 55 O-Ring | Locking ring | Joint torique | Guarnizione O-Ring | 060306 |
| 56 Ausgleichsbehälter | Compensating reservoir | Reservoir de compensation | Contentitore di compensazione | 578105ROH |
| 57 Stopfen mit Stabmagnet | Plug with magnet | Bouchon avec magnet | Tappo con calamita | 571249R |
| — Gleichstrommotor mit Planetengetriebe Pos. 58 – 71 und 84 | D.C. Motor with planetary gear drive Pos. 58 – 71 and 84 | Moteur à courant continu avec engranage planetaire Pos. 58 – 71 et 84 | Motore monofasico con ingranaggio planetario Pos. 58 – 71 e 84 | 578151R |
| — Pumpe kompl. Pos. 72 – 77, 83, 85 und 86 | Pump compl. Pos. 72 – 77, 83, 85 and 86 | Pompe compl. Pos. 72 – 77, 83, 85 et 86 | Pompa compl. Pos. 72 – 77, 83, 85 e 86 | 578224R |
| — Pumpenkolben kompl. Pos. 78 – 81 | Pump piston compl. Pos. 78 – 81 | Piston de pompe compl. Pos. 78 – 81 | Pistone a pompa compl. Pos. 78 – 81 | 578271R |
| 92 Schalter | Switch | Interrupteur | Interruttore | 578109R22 |
| — Gehäuseschalen Pos. 93 und 94 | Housing shells Pos. 93 and 94 | Coquille carcasse Pos. 93 et 94 | Calotta carcassa Pos. 93 e 94 | 578140R |
| 90 Blechschraube | Sheet metal screw | Vis à tôle | Vite da lamiera | 083064 |
| 97 REMS Akku Li-Ion 21,6 V 1,5 Ah | REMS Akku Li-Ion 21.6 V 1,5 Ah | REMS Akku Li-Ion 21,6 V 1,5 Ah | REMS Akku Li-Ion 21,6 V 1,5 Ah | 571570R22 |
| 98 Lichtleiter | Light conductor | Conducteur de lumière | Conduttore di luce | 039085085 |