

**REMS SSG 110/45°**  
**REMS SSG 125**  
**REMS SSG 180**  
**REMS SSG 280**

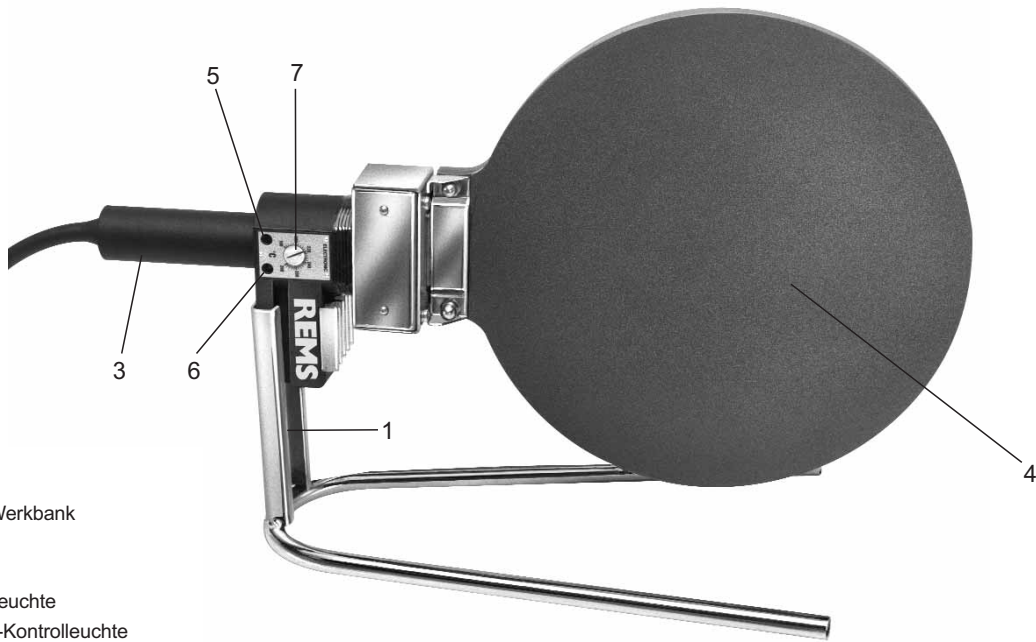


deu	<b>Betriebsanleitung</b>
eng	<b>Instruction Manual</b>
fra	<b>Notice d'utilisation</b>
ita	<b>Istruzioni d'uso</b>
spa	<b>Instrucciones de servicio</b>
nld	<b>Handleiding</b>
swe	<b>Bruksanvisning</b>
nno	<b>Bruksanvisning</b>
dan	<b>Brugsanvisning</b>
fin	<b>Käyttöohje</b>
por	<b>Manual de instruções</b>
pol	<b>Instrukcja obsługi</b>
ces	<b>Návod k použití</b>
slk	<b>Návod na obsluhu</b>
hun	<b>Kezelési utasítás</b>
hrv	<b>Upute za rad</b>
srp	<b>Uputstvo za rad</b>
slv	<b>Navodilo za uporabo</b>
ron	<b>Manual de utilizare</b>
rus	<b>Руководство по эксплуатации</b>
ell	<b>Οδηγίες χρήσης</b>
tur	<b>Kullanım kılavuzu</b>
bul	<b>Ръководство за експлоатация</b>
lit	<b>Naudojimo instrukcija</b>
lav	<b>Lietošanas instrukcija</b>
est	<b>Kasutusjuhend</b>

REMS GmbH & Co KG  
Maschinen- und Werkzeugfabrik  
Stuttgarter Straße 83  
D-71332 Waiblingen  
Telefon +49 7151 1707-0  
Telefax +49 7151 1707-110  
www.rems.de



Fig. 1



- 1 Ablageständer
- 2 Halterung für die Werkbank
- 3 Handgriff
- 4 Heizelement
- 5 Rote Netz-Kontrolleuchte
- 6 Grüne Temperatur-Kontrolleuchte
- 7 Temperatur-Einstellschraube

Fig. 2

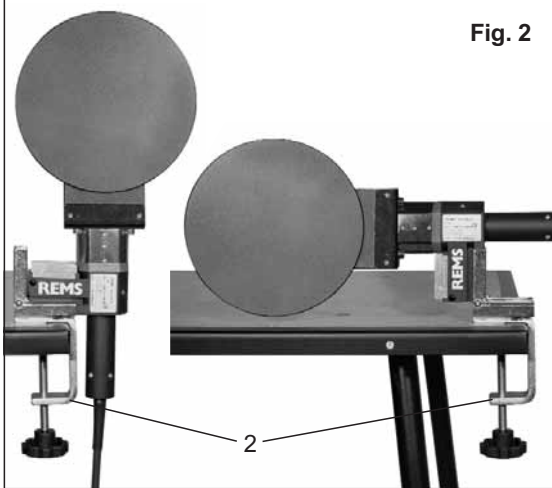


Fig. 3

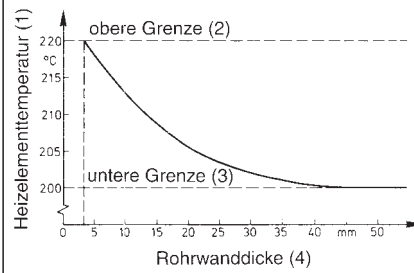
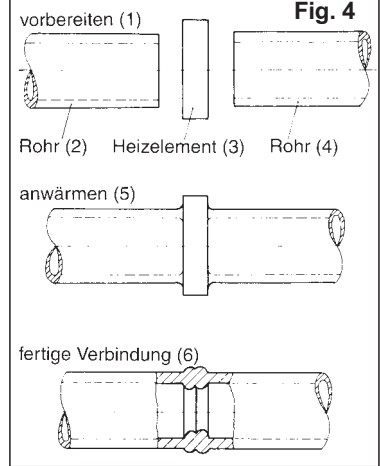


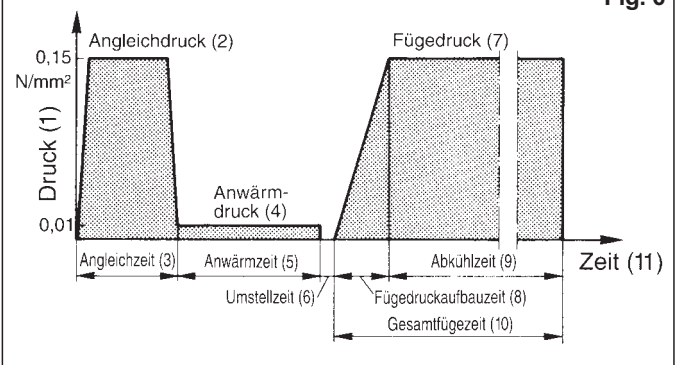
Fig. 4



Rohraußendurchmesser (1) d [mm]	Spaltbreite (2) a [mm]	Fig. 5
≤ 355	0,5	
400 ... < 630	1,0	
630 ... < 800	1,3	
800 ... ≤ 1000	1,5	
>1000	2,0	

Druckkraft in N (1)		Fig. 7															
PN	D	40	50	56	63	75	90	110	125	140	160	180	200	225	250	280	
2,5						70	90	140	180	220	280	370	450	570	700	890	
3,2				60	60	80	120	180	220	280	360	460	570	720	890	1120	
4	40	50			70	100	140	210	280	340	450	570	700	890	1100	1370	
6	40	60			100	140	200	310	390	500	550	820	1020	1280	1580	1980	

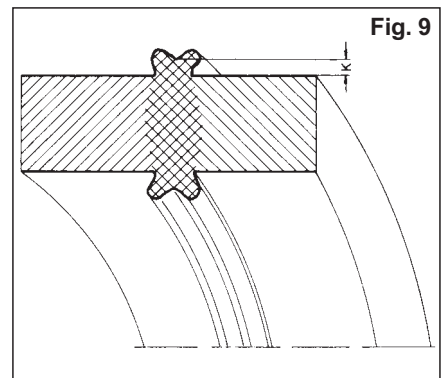
Fig. 6



Nennwand- dicke (1)  mm	Angleichen (2) Wulsthöhe am Heiz- element am Ende der Angleichzeit (Mindest- werte) (Angleichen unter 0,15 N/mm²) mm	Anwärmen (3) Anwärmzeit ± 10 × Wand- dicke (Anwärmen ≤ 0,02 N/mm²) s	Umstellen (4) Maximalzeit s	Fügen (5)	
				Zeit bis zur vollen Druckauf- bringung (6) s	Abkühlzeit unter Fügedruck (7) p = 0,15 N/mm² ± 0,01 min (Mindestwerte)
bis 4,5	0,5	45	5	5	6
4,5 ... 7	1,0	45 ... 70	5 ... 6	5 ... 6	6 ... 10
7 ... 12	1,5	70 ... 120	6 ... 8	6 ... 8	10 ... 16
12 ... 19	2,0	120 ... 190	8 ... 10	8 ... 11	16 ... 24
19 ... 26	2,5	190 ... 260	10 ... 12	11 ... 14	24 ... 32
26 ... 37	3,0	260 ... 370	12 ... 16	14 ... 19	32 ... 45
37 ... 50	3,5	370 ... 500	16 ... 20	19 ... 25	45 ... 60
50 ... 70	4,0	500 ... 700	20 ... 25	25 ... 35	60 ... 80

Fig. 8

Fig. 9



## Allgemeine Sicherheitshinweise

**ACHTUNG!** Sämtliche Anweisungen sind zu lesen. Fehler bei der Einhaltung der nachstehend aufgeführten Anweisungen können elektrischen Schlag, Brand und/oder schwere Verletzungen verursachen. Der nachfolgend verwendete Begriff „elektrisches Gerät“ bezieht sich auf netzbetriebene Elektrowerkzeuge (mit Netzkabel), auf akkubetriebene Elektrowerkzeuge (ohne Netzkabel), auf Maschinen und auf elektrische Geräte. Verwenden Sie das elektrische Gerät nur bestimmungsgemäß und unter Beachtung der allgemeinen Sicherheits- und Unfallverhütungsvorschriften.

BEWAHREN SIE DIESE ANWEISUNGEN GUT AUF.

### A) Arbeitsplatz

- a) **Halten Sie Ihren Arbeitsbereich sauber und aufgeräumt.** Unordnung und unbeleuchtete Arbeitsbereiche können zu Unfällen führen.
- b) **Arbeiten Sie mit dem elektrischen Gerät nicht in explosionsgefährdeter Umgebung, in der sich brennbare Flüssigkeiten, Gase oder Stäube befinden.** Elektrische Geräte erzeugen Funken, die den Staub oder die Dämpfe entzünden können.
- c) **Halten Sie Kinder und andere Personen während der Benutzung des elektrischen Gerätes fern.** Bei Ablenkung können Sie die Kontrolle über das Gerät verlieren.

### B) Elektrische Sicherheit

- a) **Der Anschlussstecker des elektrischen Gerätes muss in die Steckdose passen. Der Stecker darf in keiner Weise verändert werden. Verwenden Sie keine Adapterstecker gemeinsam mit schutzgeerdeten elektrischen Geräten.** Unveränderte Stecker und passende Steckdosen verringern das Risiko eines elektrischen Schlages. Ist das elektrische Gerät mit Schutzleiter ausgerüstet, darf es nur an Steckdosen mit Schutzkontakt angeschlossen werden. Betreiben Sie das elektrische Gerät auf Baustellen, in feuchter Umgebung, im Freien oder bei vergleichbaren Aufstellarten nur über einen 30mA-Fehlerstrom-Schutzschalter (FI-Schalter) am Netz.
- b) **Vermeiden Sie Körperkontakt mit geerdeten Oberflächen, wie von Rohren, Heizungen, Herden und Kühlschränken.** Es besteht ein erhöhtes Risiko durch elektrischen Schlag, wenn Ihr Körper geerdet ist.
- c) **Halten Sie das Gerät von Regen oder Nässe fern.** Das Eindringen von Wasser in ein Elektrogerät erhöht das Risiko eines elektrischen Schlages.
- d) **Zweckentfremden Sie das Kabel nicht, um das Gerät zu tragen, aufzuhängen oder um den Stecker aus der Steckdose zu ziehen. Halten Sie das Kabel fern von Hitze, Öl, scharfen Kanten oder sich bewegenden Geräteteilen.** Beschädigte oder verwickelte Kabel erhöhen das Risiko eines elektrischen Schlages.
- e) **Wenn Sie mit einem elektrischen Gerät im Freien arbeiten, verwenden Sie nur Verlängerungskabel, die auch für den Außenbereich zugelassen sind.** Die Anwendung eines für den Außenbereich geeigneten Verlängerungskabels verringert das Risiko eines elektrischen Schlages.

### C) Sicherheit von Personen

- a) **Seien Sie aufmerksam, achten Sie darauf, was Sie tun, und gehen Sie mit Vernunft an die Arbeit mit einem elektrischen Gerät. Benutzen Sie das elektrische Gerät nicht, wenn Sie müde sind oder unter dem Einfluss von Drogen, Alkohol oder Medikamenten stehen.** Ein Moment der Unachtsamkeit beim Gebrauch des Gerätes kann zu ernsthaften Verletzungen führen.
- b) **Tragen Sie persönliche Schutzausrüstung und immer eine Schutzbrille.** Das Tragen persönlicher Schutzausrüstung, wie Staubmaske, rutschfeste Sicherheitsschuhe, Schutzhelm oder Gehörschutz, je nach Art und Einsatz des elektrischen Gerätes, verringert das Risiko von Verletzungen.
- c) **Vermeiden Sie eine unbeabsichtigte Inbetriebnahme. Vergewissern Sie sich, dass der Schalter in der Position „AUS“ ist, bevor Sie den Stecker in die Steckdose stecken.** Wenn Sie beim Tragen des elektrischen Gerätes den Finger am Schalter haben oder das Gerät eingeschaltet an die Stromversorgung anschließen, kann dies zu Unfällen führen. Überbrücken Sie niemals den Tippschalter.
- d) **Entfernen Sie Einstellwerkzeuge oder Schraubenschlüssel, bevor Sie das elektrische Gerät einschalten.** Ein Werkzeug oder Schlüssel, der sich in einem drehenden Geräteteil befindet, kann zu Verletzungen führen. Greifen Sie niemals in sich bewegende (umlaufende) Teile.
- e) **Überschätzen Sie sich nicht. Sorgen Sie für einen sicheren Stand und halten Sie jederzeit das Gleichgewicht.** Dadurch können Sie das Gerät in unerwarteten Situationen besser kontrollieren.

- f) **Tragen Sie geeignete Kleidung. Tragen Sie keine weite Kleidung oder Schmuck. Halten Sie Haare, Kleidung und Handschuhe fern von sich bewegenden Teilen.** Lockere Kleidung, Schmuck oder lange Haare können von sich bewegenden Teilen erfasst werden.
- g) **Wenn Staubabsaug- und -auffangeinrichtungen montiert werden können, vergewissern Sie sich, dass diese angeschlossen sind und richtig verwendet werden.** Das Verwenden dieser Einrichtungen verringert Gefährdungen durch Staub.
- h) **Überlassen Sie das elektrische Gerät nur unterwiesenen Personen.** Jugendliche dürfen das elektrische Gerät nur betreiben, wenn sie über 16 Jahre alt sind, dies zur Erreichung ihres Ausbildungszieles erforderlich ist und sie unter Aufsicht eines Fachkundigen gestellt sind.

### D) Sorgfältiger Umgang und Gebrauch von elektrischen Geräten

- a) **Überlasten Sie das elektrische Gerät nicht. Verwenden Sie für Ihre Arbeit das dafür bestimmte elektrische Gerät.** Mit dem passenden elektrischen Gerät arbeiten Sie besser und sicherer im angegebenen Leistungsbereich.
- b) **Benutzen Sie kein elektrisches Gerät, dessen Schalter defekt ist.** Ein elektrisches Gerät, das sich nicht mehr ein- oder ausschalten lässt, ist gefährlich und muss repariert werden.
- c) **Ziehen Sie den Stecker aus der Steckdose, bevor Sie Geräteeinstellungen vornehmen, Zubehörteile wechseln oder das Gerät weglegen.** Diese Vorsichtsmaßnahme verhindert den unbeabsichtigten Start des Gerätes.
- d) **Bewahren Sie unbenutzte elektrische Geräte außerhalb der Reichweite von Kindern auf. Lassen Sie Personen das elektrische Gerät nicht benutzen, die mit diesem nicht vertraut sind oder diese Anweisungen nicht gelesen haben.** Elektrische Geräte sind gefährlich, wenn Sie von unerfahrenen Personen benutzt werden.
- e) **Pflegen Sie das elektrische Gerät mit Sorgfalt. Kontrollieren Sie, ob bewegliche Geräteteile einwandfrei funktionieren und nicht klemmen, ob Teile gebrochen oder so beschädigt sind, dass die Funktion des elektrischen Gerätes beeinträchtigt ist. Lassen Sie beschädigte Teile vor dem Einsatz des elektrischen Gerätes von qualifiziertem Fachpersonal oder von einer autorisierten REMS Vertrags-Kundendienstwerkstatt reparieren.** Viele Unfälle haben ihre Ursache in schlecht gewarteten elektrischen Geräten.
- f) **Halten Sie Schneidwerkzeuge scharf und sauber.** Sorgfältig gepflegte Schneidwerkzeuge mit scharfen Schneidkanten verklemmen sich weniger und sind leichter zu führen.
- g) **Sichern Sie das Werkstück.** Benutzen Sie Spannvorrichtungen oder einen Schraubstock, um das Werkstück festzuhalten. Es ist damit sicherer gehalten als mit Ihrer Hand, und Sie haben außerdem beide Hände zur Bedienung des elektrischen Gerätes frei.
- h) **Verwenden Sie elektrische Geräte, Zubehör, Einsatzwerkzeuge usw. entsprechend diesen Anweisungen und so, wie es für diesen speziellen Gerätetyp vorgeschrieben ist. Berücksichtigen Sie dabei die Arbeitsbedingungen und die auszuführende Tätigkeit.** Der Gebrauch von elektrischen Geräten für andere als die vorgesehenen Anwendungen kann zu gefährlichen Situationen führen. Jegliche eigenmächtige Veränderung am elektrischen Gerät ist aus Sicherheitsgründen nicht gestattet.

### E) Sorgfältiger Umgang und Gebrauch von Akkugeräten

- a) **Stellen Sie sicher, dass das elektrische Gerät ausgeschaltet ist, bevor Sie den Akku einsetzen.** Das Einsetzen eines Akkus in ein elektrisches Gerät, das eingeschaltet ist, kann zu Unfällen führen.
- b) **Laden Sie die Akkus nur in Ladegeräten auf, die vom Hersteller empfohlen werden.** Für ein Ladegerät, das für eine bestimmte Art von Akkus geeignet ist, besteht Brandgefahr, wenn es mit anderen Akkus verwendet wird.
- c) **Verwenden Sie nur die dafür vorgesehenen Akkus in den elektrischen Geräten.** Der Gebrauch von anderen Akkus kann zu Verletzungen und Brandgefahr führen.
- d) **Halten Sie den nicht benutzten Akku fern von Büroklammern, Münzen, Schlüsseln, Nägeln, Schrauben oder anderen kleinen Metallgegenständen, die eine Überbrückung der Kontakte verursachen könnten.** Ein Kurzschluss zwischen den Akkukontakten kann Verbrennungen oder Feuer zur Folge haben.
- e) **Bei falscher Anwendung kann Flüssigkeit aus dem Akku austreten. Vermeiden Sie den Kontakt damit. Bei zufälligem Kontakt mit Wasser abspülen. Wenn die Flüssigkeit in die Augen kommt, nehmen Sie zusätzlich ärztliche Hilfe in Anspruch.** Austretende Akkufflüssigkeit kann zu Hautreizungen oder Verbrennungen führen.

- f) Bei Temperaturen des Akku/Ladegerätes oder Umgebungstemperaturen  $\leq 5^{\circ}\text{C}/40^{\circ}\text{F}$  oder  $\geq 40^{\circ}\text{C}/105^{\circ}\text{F}$  darf der Akku/das Ladegerät nicht benutzt werden.
- g) Entsorgen Sie schadhafte Akkus nicht im normalen Hausmüll, sondern übergeben Sie sie einer autorisierten REMS Vertrags-Kundendienstwerkstatt oder einem anerkannten Entsorgungsunternehmen.

**F) Service**

- a) Lassen Sie das elektrische Gerät nur von qualifiziertem Fachpersonal und nur mit Original Ersatzteilen reparieren. Damit wird sichergestellt, dass die Sicherheit des elektrischen Gerätes erhalten bleibt.
- b) Befolgen Sie Wartungsvorschriften und die Hinweise über den Werkzeugwechsel.
- c) Kontrollieren Sie regelmäßig die Anschlussleitung des elektrischen Gerätes und lassen Sie sie bei Beschädigung von qualifiziertem Fachpersonal oder von einer autorisierten REMS Vertrags-Kundendienstwerkstatt erneuern. Kontrollieren Sie Verlängerungskabel regelmäßig und ersetzen Sie sie, wenn sie beschädigt sind.

**Spezielle Sicherheitshinweise**

- Das Heizelement erreicht Arbeitstemperaturen von bis zu  $300^{\circ}\text{C}$ . Deshalb weder das Heizelement noch die Stahlblechteile zwischen Heizelement und Kunststoffhandgriff berühren, sobald das Gerät eingesteckt ist. Auch die Schweißnaht am Kunststoffrohr und deren Umgebung beim und nach dem Schweißen nicht berühren! Nach dem Ausstecken dauert es eine gewisse Zeit bis das Gerät abgekühlt ist. Den Abkühlvorgang nicht durch Eintauchen in Flüssigkeit beschleunigen. Das Gerät nimmt hierdurch Schaden.
- Beim Ablegen des heißen Gerätes darauf achten, daß das Heizelement nicht mit brennbarem Material in Berührung kommt.
- Gerät nur in hierfür vorgesehene Halterungen (Ablageständer, Halterung für Werkbank) oder auf feuerhemmender Unterlage ablegen.

**1. Technische Daten**

**1.1. Artikelnummern**      **SSG 110/45°**   **SSG 125**   **SSG 180**   **SSG 280**

Heizelement-Stumpfschweißgerät EE (einstellbare Temperatur, elektronische Regelung)	250020	250120	250220	250320
Ablageständer	250040	250040	250040	250340
Halterung für Werkbank	250041	250041	250041	250341
Stahlblechkasten	250042	250142	250242	250342
Schutzhülle	250143	250143	250243	250343
Rohrabschneider REMS RAS P 10–40	290050			
Rohrabschneider REMS RAS P 10–63	290000			
Rohrabschneider REMS RAS P 50–110	290100			
Rohrabschneider REMS RAS P 110–160	290200			

**1.2. Arbeitsbereich**

Rohrdurchmesser	$\leq 110\text{ mm}$	$\leq 125\text{ mm}$	$\leq 180\text{ mm}$	$\leq 280\text{ mm}$
	45°	gerade	gerade	gerade

Es können alle schweißbaren Kunststoffe mit Schweißtemperaturen  $180\text{--}290^{\circ}\text{C}$  geschweißt werden.

**1.3. Elektrische Daten**

Nennspannung (Netzspannung)	230 V	230 V	230 V	230 V
Nennleistung, aufgenommen	500 W	700 W	1200 W	1300 W
Nennfrequenz	50-60 Hz	50-60 Hz	50-60 Hz	50-60 Hz
Schutzklasse	alle Geräte Schutzklasse 1 (Schutzleiter)			

**1.4. Abmessungen**

L	370 mm	410 mm	440 mm	550 mm
B	140 mm	145 mm	200 mm	300 mm
H	130 mm	50 mm	50 mm	50 mm

**1.5. Gewichte**

Gerät	1,6 kg	1,7 kg	2,5 kg	5,5 kg
Ablageständer	0,4 kg	0,4 kg	0,4 kg	0,6 kg

**1.6. Lärminformation**

Arbeitsplatzbezogener Emissionswert	70 dB(A)	70 dB(A)	70 dB(A)	70 dB(A)
-------------------------------------	----------	----------	----------	----------

**1.7. Vibrationen**

Gewichteter Effektivwert der Beschleunigung	2,5 m/s <sup>2</sup>	2,5 m/s <sup>2</sup>	2,5 m/s <sup>2</sup>	2,5 m/s <sup>2</sup>
---	----------------------	----------------------	----------------------	----------------------

**2. Inbetriebnahme**

**2.1. Elektrischer Anschluß**

Das Heizelement-Stumpfschweißgerät muß an einer Steckdose mit Schutzerdung (Schutzleiter) angeschlossen werden. Netzspannung beachten! Vor Anschluß des Gerätes prüfen, ob die auf dem Leistungsschild angegebene Spannung der Netzspannung entspricht.

**2.2. Ablegen des Heizelement-Stumpfschweißgerätes**

Das Gerät wird mit dem Ablageständer (1), wie in Fig. 1 gezeigt, geliefert. Der Ablageständer dient als Halterung während des Schweißens bzw. als Ablagevorrichtung. Als Zubehör kann eine Halterung für die Werkbank Fig. 2 (2) geliefert werden, in der das Gerät in horizontaler oder vertikaler Position befestigt werden kann.

**Vorsicht!**

Gerät in heißem Zustand nur am Handgriff (3) anfassen! Niemals Heizelement (4) oder die Blechteile zwischen Handgriff (3) und Heizelement (4) berühren! Verbrennungsgefahr! Zum Schutz des Heizelementes beim Transport ist eine Schutzhülle aus Kunststoff lieferbar. Die Schutzhülle ist unbedingt vor dem Aufheizen des Heizelementes abzunehmen, bzw. zum Transport erst nach Erkalten des Heizelementes aufzustecken, da diese sonst zerstört und das Gerät beschädigt wird.

**2.3. Elektronische Temperaturregelung**

Sowohl DIN 15960 als auch DVS 2208 Teil 1 schreiben vor, daß die Temperatur des Heizelementes feinstufig einstellbar sein soll. Um auch die geforderte Temperaturkonstanz am Heizelement zu gewährleisten sind die Geräte mit einer Temperaturregelung (Thermostat) ausgerüstet. DVS 2208 Teil 1 schreibt vor, daß der Temperaturunterschied bezogen auf das Regelverhalten maximal  $3^{\circ}\text{C}$  betragen darf. Diese Regelgenauigkeit ist nur mit elektronischer Temperaturregelung zu erreichen. Heizelement-Stumpfschweißgeräte mit fest eingestellter Temperatur bzw. mit mechanischer Temperaturregelung dürfen deshalb nicht für Schweißungen gemäß DVS 2207 eingesetzt werden.

Bei allen REMS Heizelement-Stumpfschweißgeräten ist die Temperatur einstellbar. Sie werden mit elektronischer Temperaturregelung geliefert. Die Heizelement-Stumpfschweißgeräte sind auf dem Leistungsschild wie folgt gekennzeichnet:

z.B. REMS SSG 180 EE: Einstellbare Temperatur, Elektronischer Thermostat, regelt die eingestellte Temperatur mit einer Toleranz von  $1^{\circ}\text{C}$ , d.h., die eingestellte Temperatur von  $210^{\circ}\text{C}$  (Schweißtemperatur PE) wird zwischen  $209^{\circ}\text{C}$  und  $211^{\circ}\text{C}$  schwanken.

**2.4. Vorwärmen des Heizelement-Stumpfschweißgerätes**

Wird die Anschlußleitung des Heizelement-Stumpfschweißgerätes an das Netz angeschlossen, beginnt es sich aufzuheizen. Es brennt die rote Netz-Kontrolleuchte (5) und die grüne Temperatur-Kontrolleuchte (6). Das Gerät benötigt ca. 10 min zum Aufheizen. Ist die eingestellte Solltemperatur erreicht, schaltet der im Gerät eingebaute Temperaturregler (Thermostat) die Stromzufuhr zum Heizelement ab. Die rote Netz-Kontrolleuchte brennt weiter. Es blinkt die grüne Temperatur-Kontrolleuchte und zeigt damit das ständige Ab- bzw. Einschalten der Stromzufuhr an. Nach weiteren 10 min Wartezeit (DVS 2207 Teil 1) kann der Schweißvorgang beginnen.

**2.5. Wahl der Schweißtemperatur**

Die Temperatur des Heizelement-Stumpfschweißgerätes ist auf die mittlere Schweißtemperatur für PE-HD-Rohre voreingestellt ( $210^{\circ}\text{C}$ ). Abhängig vom Rohrwerkstoff, sowie von der Rohrwanddicke kann eine Korrektur dieser Schweißtemperatur erforderlich sein. Diesbezüglich sind die Hersteller-Informationen für Rohre bzw. Formstücke zu beachten! Fig. 3 zeigt hierzu eine Richtwertkurve für die Heizelementtemperaturen in Abhängigkeit von der Rohrwanddicke. Grundsätzlich gilt, daß bei kleineren Wanddicken die obere und bei großen Wanddicken die untere Temperatur anzustreben ist (DVS 2207 Teil 1). Außerdem können Umgebungseinflüsse (Sommer/Winter) Korrekturen der Temperatur erforder-



lich machen. Deshalb sollte die Temperatur des Heizelementes beispielsweise mit einem elektrischen Oberflächentemperaturmeßgerät kontrolliert werden. Gegebenenfalls kann die Temperatur durch Drehen an der Temperatur-Einstellschraube (7) korrigiert werden. Wird die Temperatur verstellt, so ist zu beachten, daß das Heizelement erst 10 min nach Erreichen der Solltemperatur eingesetzt werden darf.

### 3. Betrieb

#### 3.1. Verfahrensbeschreibung

Beim Heizelement-Stumpfschweißen werden die Verbindungsflächen der zu schweißenden Teile am Heizelement unter Druck angeglichen, anschließend mit reduziertem Druck auf Schweißtemperatur erwärmt und nach Entfernung des Heizelementes unter Druck zusammengefügt Fig. 4.

#### 3.2. Vorbereitungen zum Schweißen

Wird im Freien gearbeitet, so ist sicherzustellen, daß die Schweißung nicht durch ungünstige Umgebungseinflüsse nachteilig beeinflusst wird. Bei schlechter Witterung oder bei starker Sonneneinstrahlung ist die Schweißstelle abzudecken, gegebenenfalls ist ein Schweißzelt aufzustellen. Um unkontrollierte Abkühlung der Schweißstelle durch Luftzug zu vermeiden, sind die der Schweißstelle entgegengesetzten Rohrenden zu verschließen. Unrunde Rohrenden sind vor dem Schweißen z.B. durch vorsichtiges Anwärmen mit einem Warmluftgerät zu richten. Nur Rohre bzw. Rohre und Formstücke gleichen Werkstoffes und gleicher Wanddicke schweißen.

#### 3.3. Bearbeiten der Rohrenden

Unmittelbar vor dem Schweißen sind die zu schweißenden Rohrenden zu bearbeiten. Die Rohrenden müssen rechtwinklig und plan abgeschnitten sein. Dies geschieht mit dem Rohrabschneider REMS RAS (siehe 1.1.). Gegebenenfalls sind die zu schweißenden Planflächen mit einem Messer oder einem Schaber zu säubern. Die Planparallelität der zu schweißenden Flächen darf die in Fig. 5 angegebene Spaltbreite nicht übersteigen, der Versatz an der Rohraußenseite darf maximal 10% der Wanddicke betragen. Die bearbeiteten Schweißflächen dürfen vor dem Schweißen nicht mehr berührt werden.

#### 3.4. Verfahrensschritte beim Heizelement-Stumpfschweißen

Beim Heizelement-Stumpfschweißen werden die Fügeflächen durch ein Heizelement auf Schweißtemperatur erwärmt und nach dem Entfernen des Heizelementes unter Druck geschweißt. Vor jeder Schweißung ist die Heizelementtemperatur im Arbeitsbereich des Heizelementes zu kontrollieren. Gegebenenfalls ist die Heizelementtemperatur, wie in 2.5 beschrieben, zu korrigieren. Ebenso ist vor jeder Schweißung das Heizelement mit nicht faserndem Papier oder Tuch und Spiritus oder technischem Alkohol zu reinigen. Insbesondere dürfen keine Kunststoffreste auf der Beschichtung haften bleiben. Beim Reinigen des Heizelementes ist unbedingt darauf zu achten, daß die antiadhäsive Beschichtung des Heizelementes nicht durch Verwendung von Werkzeugen beschädigt wird.

Die Verfahrensschritte sind in Fig. 6 dargestellt.

##### 3.4.1. Angleichen

Beim Angleichen werden die zu schweißenden Fügeflächen solange an das Heizelement gedrückt bis sich ein Umfangswulst gebildet hat. Während des Angleichens ist z.B. für PE ein Angleichdruck von 0,15 N/mm<sup>2</sup> (DVS 2207 Teil 1) aufzubringen.

Entsprechend den unterschiedlichen Rohrdurchmessern und den von der erforderlichen Druckstufe abhängigen unterschiedlichen Wanddicken der Rohre muß die Druckkraft berechnet werden, die an den Fügeflächen aufgebracht werden muß um diesen Angleichdruck von 0,15 N/mm<sup>2</sup> zu erreichen. Die Druckkraft F errechnet sich aus dem Produkt des Angleichdruckes p und der Rohrfläche A ( $F = p \cdot A$ ), d.h. die Rohrflächen müssen mit einer umso größeren Druckkraft zusammengedrückt werden je größer die Rohrflächen selbst sind. So ergibt sich z.B. bei einem Rohr Ø 110 mm, PN 3,2 (s = 3,5 mm) eine Rohrfläche von 1170 mm<sup>2</sup> und damit eine erforderliche Druckkraft von  $F = 0,15 \text{ N/mm}^2 \cdot 1170 \text{ mm}^2 = 175 \text{ N}$ . Der Tabelle Fig. 7 ist der Wert der erforderlichen Druckkraft zu entnehmen, mit der die Rohrenden zusammengepreßt werden müssen. Bei größeren Rohrdurchmessern ist eine geeignete Schweißvorrichtung zu verwenden.

Das Angleichen ist abgeschlossen, wenn sich um den gesamten Rohrumfang ein Wulst gebildet hat, der wenigstens die in der Fig. 8, Spalte 2 angegebene Höhe erreicht hat.

##### 3.4.2. Anwärmen

Zum Anwärmen wird der Druck auf nahe Null abgesenkt. Die Anwärmzeit ist in Fig. 8, Spalte 3 angegeben. Beim Anwärmen dringt die Wärme in die zu schweißenden Fügeflächen ein und bringt diese auf Schweißtemperatur.

##### 3.4.3. Umstellen

Nach dem Anwärmen sind die Fügeflächen vom Heizelement zu lösen und das Heizelement ist auszuschwenken, ohne die erwärmten Fügeflächen zu berühren. Die Fügeflächen sind danach schnell bis unmittelbar vor der Berührung zusammenzufahren. Die Umstellzeit darf die in Fig. 8, Spalte 4 angegebenen Zeiten nicht überschreiten, da sonst die Fügeflächen unzulässig erkalten.

##### 3.4.4. Fügen

Die Fügeflächen sollen bei Berührung mit einer Geschwindigkeit nahe Null zusammentreffen. Der Fügedruck soll gleichmäßig steigend bis zu 0,15 N/mm<sup>2</sup> aufgebracht werden und muß während der Abkühlzeit Fig. 8, Spalte 5 aufrechterhalten werden. Die aufzubringenden Druckkräfte sind der Tabelle Fig. 7 zu entnehmen. Bei größeren Rohrdurchmessern ist eine geeignete Schweißvorrichtung zu verwenden. Nach dem Fügen muß auf dem gesamten Umfang ein gleichmäßiger Doppelwulst vorhanden sein. Die Ausbildung des Wulstes gibt eine erste Orientierung über die Gleichmäßigkeit der Schweißung. Das Maß K des Wulstes Fig. 9 muß immer größer als 0 sein, d.h. der Wulst muß allseits über den Rohrumfang überstehen.

Schweißnaht ohne Beeinflussung abkühlen lassen! Abkühlvorgang der Schweißnaht nicht durch Wasser, kalte Luft o.ä. beschleunigen! Zur Belastbarkeit siehe Hersteller-Informationen für Rohre und Formstücke!

## 4. Instandhaltung

Vor Instandsetzungs- und Reparaturarbeiten Netzstecker ziehen! Diese Arbeiten dürfen nur von Fachkräften und unterwiesenen Personen durchgeführt werden.

### 4.1. Wartung

Die Geräte REMS SSG sind völlig wartungsfrei.

### 4.2. Inspektion / Instandhaltung

Die antiadhäsive Beschichtung des Heizelementes ist vor jeder Schweißung mit nicht faserndem Papier oder Tuch und Spiritus oder technischem Alkohol zu reinigen. Auf dem Heizelement haftende Rückstände von Kunststoff sind umgehend mit nicht faserndem Papier oder Tuch und Spiritus oder technischem Alkohol zu entfernen. Dabei ist unbedingt darauf zu achten, daß die antiadhäsive Beschichtung des Heizelementes nicht durch Verwendung von Werkzeugen beschädigt wird.

## 5. Verhalten bei Störungen

### 5.1. Störung

Heizelement-Stumpfschweißgerät heizt nicht

#### Ursache

- Heizelement-Stumpfschweißgerät nicht in Steckdose eingesteckt
- Anschlußleitung defekt
- Steckdose defekt
- Gerät defekt

### 5.2. Störung

Kunststoffreste bleiben am Heizelement kleben

#### Ursache

- Heizelement verschmutzt (siehe 4.2)
- Antiadhäsive Beschichtung beschädigt

## 6. Hersteller-Garantie

Die Garantiezeit beträgt 12 Monate nach Übergabe des Neuproduktes an den Erstverwender, höchstens jedoch 24 Monate nach Auslieferung an den Händler. Der Zeitpunkt der Übergabe ist durch die Einsendung der Original-Kaufunterlagen nachzuweisen, welche die Angaben des Kaufdatums und der Produktbezeichnung enthalten müssen. Alle innerhalb der Garantiezeit auftretenden Funktionsfehler, die nachweisbar auf Fer-

tigungs- oder Materialfehler zurückzuführen sind, werden kostenlos beseitigt. Durch die Mängelbeseitigung wird die Garantiezeit für das Produkt weder verlängert noch erneuert. Schäden, die auf natürliche Abnutzung, unsachgemäße Behandlung oder Missbrauch, Missachtung von Betriebsvorschriften, ungeeignete Betriebsmittel, übermäßige Beanspruchung, zweckfremde Verwendung, eigene oder fremde Eingriffe oder andere Gründe, die REMS nicht zu vertreten hat, zurückzuführen sind, sind von der Garantie ausgeschlossen.

Garantieleistungen dürfen nur von einer autorisierten REMS Vertrags-Kundendienstwerkstatt erbracht werden. Beanstandungen werden nur anerkannt, wenn das Produkt ohne vorherige Eingriffe in unzerlegtem Zustand einer autorisierten REMS Vertrags-Kundendienstwerkstatt eingereicht wird. Ersetzte Produkte und Teile gehen in das Eigentum von REMS über.

Die Kosten für die Hin- und Rückfracht trägt der Verwender.

Die gesetzlichen Rechte des Verwenders, insbesondere seine Mängelansprüche gegenüber dem Händler, bleiben unberührt. Diese Hersteller-Garantie gilt nur für Neuprodukte, welche in der Europäischen Union, in Norwegen oder in der Schweiz gekauft werden.

**P.S.** Verschiedene Figuren und Aussagen in dieser Betriebsanleitung sind den DVS-Richtlinien 2207 und 2208 entnommen (DVS: Deutscher Verband für Schweißtechnik e.V., Düsseldorf).

## 7. REMS Vertrags-Kundendienstwerkstätten

Firmeneigene Fachwerkstatt für Reparaturen:

### SERVICE-CENTER

Neue Rommelshäuser Straße 4  
D-71332 Waiblingen

Telefon (0 71 51) 5 68 08 - 60  
Telefax (0 71 51) 5 68 08 - 64

Wir holen Ihre Maschinen und Werkzeuge bei Ihnen ab!  
Nutzen Sie in der Bundesrepublik Deutschland unseren Abholservice.  
Einfach anrufen unter Telefon (0 71 51) 5 68 08 - 60.

Oder wenden Sie sich an eine andere autorisierte REMS Vertrags-Kundendienstwerkstatt in Ihrer Nähe.

<b>Fig. 1</b>	(3) Heating pressure
(1) Supporting stand	(4) Joining pressure
(2) Bench support	(5) Adapting time
(3) Handle	(6) Heating time
(4) Heating element	(7) Changeover time
(5) Red power-on indicator lamp	(8) Cooling time
(6) Green temperature indicator lamp	(9) Joining pressure build-up time
(7) Temperature adjusting screw	(10) Total joining time
	(11) Time

<b>Fig. 3</b>
(1) Heating element temperature
(2) Upper limit
(3) Lower limit
(4) Pipe wall thickness

<b>Fig. 4</b>
(1) Preparation
(2) Pipe
(3) Heating element
(4) Pipe
(5) Heating
(6) Finished joint

<b>Fig. 5</b>
(1) Outside pipe diameter d [mm]
(2) Gap width a [mm]

<b>Fig. 6</b>
(1) Pressure
(2) Adapting pressure

<b>Fig. 7</b>
(1) Force of Pressure in N

<b>Fig. 8</b>
(1) Nominal wall thickness mm
(2) Adapting Height of bulge at heating element at end of adapting time (minimum) (Adapting at 0,15 N/mm <sup>2</sup> )
(3) Heating Heating time $\Delta 10 \times$ wall thickness (Heating $\leq 0,02$ N/mm <sup>2</sup> )
(4) Changeover
(5) Joining
(6) Time of application of max pressure
(7) Cooling off time under joining pressure p = 0,15 N/mm <sup>2</sup> $\pm$ 0,01 mins (minimum times)

## General Safety Rules

**WARNING! To reduce the risk of injury, user must read and understand instruction manual.**

**WARNING!** Read all instructions. Failure to follow all instructions listed below may result in electric shock, fire and/or serious injury. The term „power tool“ in all of the warnings listed below refers to your mains operated (corded) power tool or battery operated (cordless) power tool, also machines and electric units. Only use the power tool for the purpose for which it was intended, with the due attention to the general safety and accident prevention regulations.

SAVE THESE INSTRUCTIONS.

### A) Work area

- Keep work area clean and well lit.** Cluttered and dark areas invite accidents.
- Do not operate power tools in explosive atmospheres, such as in the presence of flammable liquids, gases or dust.** Power tools create sparks which may ignite the dust or fumes.
- Keep children and bystanders away while operating a power tool.** Distractions can cause you to lose control.

### B) Electrical safety

- Power tool plugs must match the outlet. Never modify the plug in any way. Do not use any adapter plugs with earthed (grounded) power tools.** Unmodified plugs and matching outlets will reduce risk of electric shock. If the power tool comes with an earthed wire, the plug may only be connected to an earthed receptacle. At work sites, in damp surroundings, in the open or in the case of comparable types of use, only operate the power tool off the mains using a 30 mA fault current protected switch (FI breaker).
- Avoid body contact with earthed or grounded surfaces such as pipes, radiators, ranges and refrigerators.** There is an increased risk of electric shock if your body is earthed or grounded.
- Do not expose power tools to rain or wet conditions.** Water entering a power tool will increase the risk of electric shock.
- Do not abuse the cord. Never use the cord for carrying, pulling or unplugging the power tool. Keep cord away from heat, oil, sharp edges or moving parts.** Damaged or entangled cords increase the risk of electric shock.
- When operating a power tool outdoors, use an extension cord suitable for outdoor use.** Use of a cord suitable for outdoor use reduces the risk of electric shock.

### C) Personal safety

- Stay alert, watch what you are doing and use common sense when**

operating a power tool. Do not use a power tool while you are tired or under the influence of drugs, alcohol or medication. A moment of inattention while operating power tools may result in serious personal injury.

- b) **Use safety equipment. Always wear eye protection.** Safety equipment such as dust mask, non skid safety shoes, hard hat, or hearing protection used for appropriate conditions will reduce personal injuries.
- c) **Avoid accidental starting. Ensure the switch is in the off position before plugging in.** Carrying power tools with your finger on the switch or plugging in power tools that have the switch on invites accidents.
- d) **Remove any adjusting key or wrench before turning the power tool on.** A wrench or a key left attached to a rotating part of the power tool may result in personal injury.
- e) **Do not overreach. Keep proper footing and balance at all times.** This enables better control of the power tool in unexpected situations.
- f) **Dress properly. Do not wear loose clothing or jewellery. Keep your hair, clothing and gloves away from moving parts.** Loose clothes, jewellery or long hair can be caught in moving parts.
- g) **If devices are provided for the connection of dust extraction and collection facilities, ensure these are connected and properly used.** Use of these devices can reduce dust related hazards.
- h) **Only allow trained personnel to use the power tool.** Apprentices may only operate the power tool when they are over 16, when this is necessary for their training and when they are supervised by a trained operative.

#### D) Power tool use and care

- a) **Do not force the power tool. Use the correct power tool for your application.** The correct power tool will do the job better and safer at the rate for which it was designed.
- b) **Do not use the power tool if the switch does not turn it on and off.** Any power tool that cannot be controlled with the switch is dangerous and must be repaired.
- c) **Disconnect the plug from the power source before making any adjustments, changing accessories, or storing power tools.** Such preventive safety measures reduce the risk of starting the power tool accidentally.
- d) **Store idle power tools out of the reach of children and do not allow persons unfamiliar with the power tool or these instructions to operate the power tool.** Power tools are dangerous in the hands of untrained users.
- e) **Maintain power tools. Check for misalignment or binding of moving parts, breakage of parts and any other condition that may affect the power tools operation. If damaged, have the power tool repaired by a qualified expert or by an authorised REMS after-sales service facility before use.** Many accidents are caused by poorly maintained power tools.
- f) **Keep cutting tools sharp and clean.** Properly maintained cutting tools with sharp cutting edges are less likely to bind and are easier to control.
- g) **Secure the workpiece.** Use clamps or a vice to hold the workpiece. This is safer than holding it with your hand, and also it frees both hands to operate the equipment.
- h) **Use the power tool, accessories and tool bits etc., in accordance with these instructions and in the manner intended for the particular type of power tool, taking into account the working conditions and the work to be performed.** Use of the power tool for operations different from those intended could result in a hazardous situation. All unauthorised modifications to the power tool are prohibited for safety reasons.

#### E) Battery tool use and care

- a) **Ensure the switch is in the off position before inserting battery pack.** Inserting the battery pack into power tools that have the switch on invites accidents.
- b) **Recharge only with the charger specified by the manufacturer.** A charger that is suitable for one type of battery may create a risk of fire when used with another battery pack.
- c) **Use battery tools only with specifically designated battery packs.** Use of any other battery packs may create a risk of injury and fire.
- d) **When battery pack is not in use, keep it away from other metal objects like paper clips, coins, keys, nails, screws, or other small metal objects that can make a connection from one terminal to another.** Shorting the battery terminals may cause burns or a fire.
- e) **Under abusive conditions, liquid may be ejected from the battery, avoid contact. If contact accidentally occurs, flush with water. If liquid contacts eyes, additionally seek medical help. Liquid ejected from the battery may cause irritation or burns.**
- f) **Do not use the battery/charger at battery/charger temperatures or ambient temperatures of  $\leq 5^{\circ}\text{C}/40^{\circ}\text{F}$  or  $\geq 40^{\circ}\text{C}/105^{\circ}\text{F}$ .**

- g) **Do not dispose defective batteries in the normal domestic waste. Take them to an authorised REMS after-sales service facility or to a reputed waste disposal company.**

#### F) Service

- a) **Have your power tool serviced by a qualified repair person using only identical replacement parts.** This will ensure that the safety of the power tool is maintained.
- b) **Comply with maintenance instructions and instructions on tool replacements.**
- c) **Check mains lead of power tool regularly and have it replaced by a qualified expert or an authorised REMS after-sales service facility in case of damage. Check extension cable regularly and replace it when damaged.**

### Specific Safety Instructions

- Since the heating element reaches working temperatures of up to  $300^{\circ}\text{C}$ , do not touch the heating element or steel components between the heating element and the plastic handle, once the unit has been plugged in. Also, do not touch the welded seam on the plastic pipe or any part of the pipe near welded seam on the plastic pipe or any part of the pipe near the seam during and after welding. After the unit has been unplugged, it will take a certain time to cool down. Do not accelerate the cooling process by immersing the unit in liquid, otherwise it will be damaged.
- When setting the unit aside when hot, take care to ensure that the heating element does not come into contact with combustible material.
- Place the unit down only on its supporting stand, in the bench support or on a fire-retardant base.

## 1. Technical Data

1.1. Article number	SSG 110/45°	SSG 125	SSG 180	SSG 280
Butt welding unit EE (adjustable temperature electronic control)	250020	250120	250220	250320
Supporting stand	250040	250040	250040	250340
Bench support	250041	250041	250041	250341
Steel case	250042	250142	250242	250342
Protection cover	250143	250143	250243	250343
Pipe cutter REMS RAS P 10–40		290050		
Pipe cutter REMS RAS P 10–63		290000		
Pipe cutter REMS RAS P 50–110		290100		
Pipe cutter REMS RAS P 110–160		290200		
1.2. Capacity				
Pipe dimension	$\leq 110$ mm	$\leq 125$ mm	$\leq 180$ mm	$\leq 280$ mm
Heating element	$45^{\circ}$	straight	straight	straight
All weldable plastic can be welded at temperatures $180\text{--}290^{\circ}\text{C}$ .				
1.3. Electric data				
Rated voltage (mains voltage)	230 V	230 V	230 V	230 V
Rated power input	500 W	700 W	1200 W	1300 W
Rated frequency	50-60 Hz	50-60 Hz	50-60 Hz	50-60 Hz
Protection class	protection class 1 (earth conductor)			
1.4. Dimensions				
L	370 mm	410 mm	440 mm	550 mm
W	140 mm	145 mm	200 mm	300 mm
H	130 mm	50 mm	50 mm	50 mm
1.5. Weights				
Unit	1,6 kg	1,7 kg	2,5 kg	5,5 kg
Supporting stand	0,4 kg	0,4 kg	0,4 kg	0,6 kg
1.6. Noise information				
Emission at workplace	70 dB(A)	70 dB(A)	70 dB(A)	70 dB(A)
1.7. Vibrations				
Weighted effective value of acceleration	2,5 m/s <sup>2</sup>	2,5 m/s <sup>2</sup>	2,5 m/s <sup>2</sup>	2,5 m/s <sup>2</sup>



## 2. Preparations for use

### 2.1. Electrical connection

The butt welding unit must be connected to a socket with protective earthing (earth conductor). Before connecting the unit, check to ensure that the voltage given on the rating plate corresponds to the mains voltage.

### 2.2. Butt welder supporting stand

The unit is supplied complete with a supporting stand (1) as shown in Fig. 1. This serves as a steady during welding or as a support when the unit is set aside. As an accessory, a clamp can be supplied for the workbench Fig. 2 (2), which can be used to secure the unit in a horizontal or vertical position.

**Caution!** When the unit is hot, hold it only by the handle (3). Do not touch the heating element (4) or the metal parts between the handle (3) and heating element (4), otherwise a burn injury may result.

A plastic cover is available to protect the heating element in transit. This must be removed without fail before the heating element is switched on or, for transporting purposes, only after the heating element has cooled, otherwise the cover will be destroyed and the unit damaged.

### 2.3. Electronic temperature control

According to DIN 15960 and DVS 2208, Part 1, the temperature of the heating element should be capable of being adjusted in fine stages. In order to ensure that the heating element operates at the required constant temperature, these machines are equipped with a thermostat. DVS 2208, Part 1 specifies a maximum differential of 3°C between the preset and actual temperatures. This degree of accuracy can be achieved only by an electronic thermostat. For this reason welding machines operating at a fixed, preset temperature or employing a mechanical thermostat may not be used for welding operations as described in DVS 2207.

The temperature can be adjusted on all REMS butt welders. They are supplied with an electronic thermostat. The type of thermostat fitted is identified on the welder rating plate by code letters, examples of which are given below:

REMS SSG 180 EE: Adjustable temperature, electronic thermostat. The preset temperature is adjusted to within  $\pm 1^\circ\text{C}$ , i.e. with a preset temperature of 210°C (welding temperature for PE) the actual temperature will fluctuate between 209°C and 211°C.

### 2.4. Preheating the butt welder

As soon as the connecting lead is connected to the mains, the welder will begin to heat up. The red power-on indicator lamp (5) and the green indicator lamp (6) light up. The unit requires about 10 minutes to heat up. Once the required preset temperature is reached, the thermostat installed in the unit cuts out the power supply to the heating element. The red indicator lamp continues to glow. The green temperature indicator lamp lights up intermittently, indicating the repeated switching on and off of the power supply. After a further 10 minutes waiting time (DVS 2207, Part 1), welding operations can begin.

### 2.5. Selecting the correct welding temperature

The welder heating element is preadjusted to the average welding temperature for PE-HD pipes (210°C). Depending on the pipe material and the gauge of the pipe walls, it may be necessary to adjust this temperature. In this case, observe the manufacturer's information on the pipes or mouldings without fail. Fig.3 contains a graph showing the guideline temperatures for heating elements according to the gauge of the pipe walls. In principle, the higher temperature should be used for thinner walls and the lower temperature for thick walls, as far as possible (DVS 2207, Part 1). In addition, environmental influences (summer/winter) may make it necessary to adjust the temperature. For this reason, the temperature of the heating element should be checked, e.g. with an electric surface thermometer. If necessary, the temperature can be adjusted by turning the temperature adjusting screw (7). In this case, it should be remembered that the heating element must not be used until 10 minutes after the preset temperature has been reached.

## 3. Operation

### 3.1. Description of process

In the butt welding process, the contact faces of the two components are matched together under pressure on each side of the heating ele-

ment, heated to welding temperature at reduced pressure, then joined under pressure after the heating element has been withdrawn Fig. 4.

### 3.2. Preparations for welding

If the unit is used in the open air, care must be taken to ensure that welding will not be adversely affected by unfavourable environmental conditions. In bad weather or strong sunlight, the welding position should be covered, if necessary with an awning. To prevent the uncontrolled cooling of the welding position by draughts, the welded pipe ends should be enclosed. Out-of-round pipe ends must be trued up before welding by e.g. carefully heating with a warm air heater. Only pipes or pipes and mouldings of the same material and wall thickness may be welded.

### 3.3. Preparation of pipe ends

Immediately before welding, the ends of the pipes must be suitably prepared, i.e. cut off square and flat. This is performed with a REMS RAS pipe cutter (see 1.1). If necessary, the welding faces must be cleaned up with a knife or scraper. The gap between the parallel welding faces must not exceed the width given in Fig. 5, or the displacement on the outside of the pipes exceed 10% of the wall thickness. The welding faces must not be touched again after preliminary processing before welding takes place.

### 3.4. Process stages for butt welding

In the welding process, the joint faces are heated to welding temperature by the heating element, then welded together under pressure after the heating element has been withdrawn. Before each welding process, the temperature of the heating element in the welding area should be checked. If necessary, it must be adjusted as described in 2.5. Also, before each welding process, the heating element should be cleaned with non-adherent paper or a non-fraying cloth and spirit or industrial alcohol. In particular, no remnant of plastic must be left adhering to the coating on the heating element. Also in the cleaning process, take care to ensure that the anti-adhesive coating on the heating element is not damaged by tools.

The process stages are shown in Fig. 6.

#### 3.4.1. Adapting Process

In the adapting process, the joint faces are pressed against the heating element until a bulge forms around each circumference. During this process, a pressure of e.g. 0,15 N/mm<sup>2</sup> should be applied for PE (DVS 2207, Part 1).

Depending on the diameter and wall thickness of the pipe, the requisite degree of pressure must be calculated to ensure a adapting pressure of 0,15 N/mm<sup>2</sup> at the joint faces. Pressure F is calculated from the product of pressure p and pipe face area A ( $F = p \cdot A$ ), i.e. the greater the pipe face area, the higher the pressure required. Thus, a pipe of e.g. 110 Nm diameter and PN 3,2 (s = 3,5 mm) gives a pipe face area of 1170 mm<sup>2</sup> and a requisite adapting pressure of  $F = 0,15 \text{ N/mm}^2 \cdot 1170 \text{ mm}^2 = 175 \text{ N}$ . The table in Fig. 7 indicates the pressure at which the pipe ends should be pressed together. If pipes of greater diameter are to be welded, a suitable alternative welder should be used.

The adapting process is concluded when a bulge, which is at least as high as the figure given in Fig. 8, column 2, has formed around the entire circumference of the pipe.

#### 3.4.2. Heating

For the heating process, the pressure is reduced to almost zero. The heating period is given in Fig. 8, column 3. During the heating process, the heat penetrates into the joint faces, raising them to the necessary welding temperature.

#### 3.4.3. Changeover

After heating, the joint faces should be removed from the heating element, which is then retracted without touching the heated faces. These are then rapidly brought together until just before they touch. The time taken for this process must not exceed the limit given in Fig. 8, column 4, otherwise the joint faces will cool to an impermissible extent.

#### 3.4.4. Joining

The joint faces must be barely moving when brought into contact with each other. The contact pressure should be steadily increased to 0.15 N/mm<sup>2</sup> and must be maintained during the cooling-off period Fig. 8,



column 5. The requisite applied pressure should be taken from the table in Fig.7. After the joint has been completed, a uniform, double bulge must have formed around the entire circumference. The shape of the bulge gives an initial indication as to the uniformity of the weld. Dimension K of the bulge Fig. 9 must always be greater than 0, i.e. the bulge must project beyond the circumference of the pipe all round.

Allow the welded seam to cool naturally. Do not accelerate the cooling process with water, cold air or similar. For stress loading capacities, see the manufacturer's information on pipes and mouldings.

## 4. Maintenance

Before undertaking any maintenance or repairs, disconnect the unit from the mains. Operations of this nature must not be carried out other than by qualified, trained personnel.

### 4.1. Maintenance

REMS SSG units are entirely maintenance-free.

### 4.2. Inspection/repairs

The anti-adhesive coating on the heating element must be cleaned with non-adherent paper or a non-fraying cloth and spirit or industrial alcohol before each welding process. Any remnants of plastic adhering to the heating element must be cleaned off in the same way. In this process, take care to ensure that the anti-adhesive coating on the heating element is not damaged by tools.

## 5. Action in Case of Trouble

### 5.1. Trouble

Butt welding unit does not heat

#### Cause

- Butt welding unit is not plugged in
- Mains lead is defective
- Mains socket is defective
- Unit is defective

### 5.2. Trouble

Plastic remnants stick onto the heating element

#### Cause

- Heating element is dirty (see 4.2.)
- Anti-adhesive coating is damaged

## 6. Manufacturer's Warranty

The warranty period shall be 12 months from delivery of the new product to the first user but shall be a maximum of 24 months after delivery to the Dealer. The date of delivery shall be documented by the submission of the original purchase documents, which must include the date of purchase and the designation of the product. All functional defects occurring within the warranty period, which clearly the consequence of defects in production or materials, will be remedied free of charge. The remedy of defects shall not extend or renew the guarantee period for the product. Damage attributable to natural wear and tear, incorrect treatment or misuse, failure to observe the operational instructions, unsuitable operating materials, excessive demand, use for unauthorized purposes, interventions by the Customer or a third party or other reasons, for which REMS is not responsible, shall be excluded from the warranty.

Services under the warranty may only be provided by customer service stations authorized for this purpose by REMS. Complaints will only be accepted if the product is returned to a customer service station authorized by REMS without prior interference in an unassembled condition. Replaced products and parts shall become the property of REMS.

The user shall be responsible for the cost of shipping and returning the product.

The legal rights of users, in particular the right to claim damages from the Dealer, shall not be affected. This manufacturer's warranty shall apply only to new products purchased in the European Union, in Norway or Switzerland.

**P.S.** Various figures and statements in this operation manual are taken from the DVS directions 2207 and 2208 (DVS: Deutscher Verband für Schweißtechnik e.V. Düsseldorf).

### Fig. 1

- |   |                                |
|---|--------------------------------|
| (1) Pied support                        | (2) Pression d'égalisation     |
| (2) Support d'établi                    | (3) Temps d'égalisation        |
| (3) Poignée                             | (4) Pression lors du chauffage |
| (4) Élément chauffant                   | (5) Temps de chauffage         |
| (5) Voyant rouge du contrôle réseau     | (6) Temps d'escamotage         |
| (6) Voyant vert du contrôle température | (7) Pression de soudage        |
| (7) Vis de réglage de la température    | (8) Temps de soudage           |
|   | (9) Temps de refroidissement   |
|   | (10) Temps d'assemblage        |
|   | (11) Temps                     |

### Fig. 3

- (1) Température de l'élément chauffant
- (2) Limite supérieure
- (3) Limite inférieure

### Fig. 4

- (1) Préparation
- (2) Tube
- (3) Élément chauffant
- (4) Tube
- (5) Chauffage
- (6) Assemblage fermi

### Fig. 5

- (1) Diamètre extérieure du tube mm
- (2) Jeu mm

### Fig. 6

- (1) Pression

### Fig. 7

- (1) Pression en N

### Fig. 8

- (1) Epaisseur de paroi en mm
- (2) Egalisation sous  $p=0,15 \text{ N/mm}^2$  hauteur du bourrelet avant début du chauffage (valeur mini) mm
- (3) Chauffage  
Temps de chauffage  $\Delta t \times \text{épaisseur de paroi}$  (chauffage  $\leq 0,02 \text{ N/mm}^2$ )
- (4) Durée max. entre fin du chauffage et début du soudage
- (5) Soudage
- (6) Durée jusqu'à application complète de la pression
- (7) Refroidissement sous pression de soudage  $p=0,15 \text{ N/mm}^2 \pm 0,01 \text{ min}$  (valeur mini)

## Remarques générales pour la sécurité

**ATTENTION!** Toutes les directives doivent être lues. Le non-respect des directives énumérées ci-après peuvent entraîner une décharge électrique, des brûlures, et/ou des graves blessures. Le terme utilisé ci-après „appareil électrique“ se réfère aux outils électriques sur secteur (avec câble de réseau), aux outils électriques sur accu (sans câble de réseau), aux machines et aux outils électriques. N'utiliser l'appareil que pour accomplir les tâches pour lesquelles il a été spécialement conçu et conformément aux prescriptions relatives à la sécurité du travail et à la prévention des accidents.

CONSERVER PRECIEUSEMENT CES DIRECTIVES.

### A) Poste de travail

- a) **Maintenir le poste de travail propre et rangé.** Le désordre et un poste de travail non éclairé peut être source d'accident.
- b) **Ne pas travailler avec l'appareil électrique dans un milieu où il existe un risque d'explosion, notamment en présence de liquides, de gaz ou de poussières inflammables.** Les appareils électriques produisent des étincelles, qui peuvent mettre le feu à la poussière ou aux vapeurs.
- c) **Tenir les enfants et des tierces personnes à l'écart pendant l'utilisation de l'appareil électrique.** Il y a un risque de perte de contrôle de la machine en cas de distraction.

### B) Sécurité électrique

- a) **La fiche mâle de l'appareil électrique doit être appropriée à la prise de courant. La fiche mâle ne doit en aucun cas être modifiée. Ne pas utiliser d'adaptateur de fiche mâle avec un appareil électrique avec mise à la terre.** Des fiches mâles non modifiées et des prises de courant appropriées réduisent le risque d'une décharge électrique. Si l'appareil est doté d'un conducteur de protection, ne brancher la fiche mâle que sur une prise de courant avec mise à la terre. Sur chantier, en plein air ou sur un autre mode d'installation, n'utiliser l'appareil électrique qu'avec un dispositif de protection à courant de défaut de 30 mA (déclencheur par courant de défaut) sur réseau.
- b) **Éviter le contact avec des surfaces avec mise à la terre, comme les tubes, radiateurs, cuisinières et réfrigérateurs.** Il y a un risque élevé de décharge électrique lorsque le corps est en contact avec la terre.
- c) **Tenir l'appareil électrique à l'écart de la pluie ou de milieux humides.** La pénétration d'eau dans un appareil électrique augmente le risque de décharge électrique.
- d) **Ne pas utiliser le câble pour des fins auxquelles il n'a pas été prévu, notamment pour porter l'appareil, l'accrocher ou pour débrancher l'appareil en tirant sur la fiche mâle. Tenir le câble éloigné de la cha-**

leur, de l'huile, des angles vifs et des pièces de l'appareil en mouvement. Des câbles endommagés ou emmêlés augmentent le risque d'une décharge électrique.

e) **Si vous travaillez avec l'appareil électrique à l'extérieur, n'utiliser que des rallonges autorisées pour les travaux à l'extérieur.** L'utilisation d'une rallonge appropriée pour l'extérieur réduit le risque d'une décharge électrique.

### C) Sécurité des personnes

a) **Etre attentif, veiller à ce que l'on fait et se mettre au travail avec bon sens si l'on utilise un appareil électrique. Ne pas utiliser l'appareil électrique en étant fatigué ou en étant sous l'influence de drogues, d'alcools ou de médicaments.** Un moment d'inattention lors de l'utilisation de l'appareil peut entraîner de sérieuses blessures.

b) **Porter des équipements de protection personnels et toujours des lunettes de protection.** Le port d'équipements de protection personnels, comme un masque respiratoire, des chaussures de sécurité anti-dérapantes, un casque de protection ou une protection acoustique selon le type de l'utilisation de l'appareil électrique, réduit le risque de blessures.

c) **Eviter toute utilisation involontaire ou incontrôlée. Veiller à ce que l'interrupteur soit en position „O“ avant l'enfichage sur la prise de courant.** Porter un appareil électrique avec le doigt sur l'interrupteur ou brancher un appareil allumé au secteur peut entraîner des accidents. Ne jamais pointer un interrupteur.

d) **Retirer les outils de réglage ou tournevis, avant la mise en service de l'appareil électrique.** Un outil ou une clé se trouvant dans une pièce de l'appareil en mouvement peut entraîner des blessures. Ne jamais porter de main dans des pièces en mouvement (tournantes).

e) **Ne pas se sur-estimer. Veiller à une position sûre et garder l'équilibre à tout moment.** De ce fait, l'appareil peut être mieux contrôlé dans des situations inattendues.

f) **Porter des vêtements appropriés. Ne pas porter de vêtements amples, ni de bijoux. Ecarter les cheveux, les vêtements et les gants des pièces en mouvement.** Des vêtements amples, des bijoux ou des cheveux longs pourraient être happés par des pièces en mouvement.

g) **Si des dispositifs d'aspiration et de réception de poussière peuvent être montés, veiller à ce qu'ils soient branchés et utilisés correctement.** L'utilisation de ces dispositions réduit les dangers liés à la poussière.

h) **Ne céder l'appareil électrique qu'à du personnel spécialement formé.** Utilisation interdite aux jeunes gens de moins de 16 ans, sauf en cas de formation professionnelle et sous surveillance d'une personne qualifiée.

### D) Manipulation et utilisation méticuleuse d'appareils électriques

a) **Ne pas surcharger l'appareil électrique. Utiliser l'appareil électrique approprié à votre travail.** Avec les appareils électriques adéquats, le travail est meilleur et plus sûr dans la marge de puissance indiquée.

b) **Ne pas utiliser d'appareils électriques dont l'interrupteur est défectueux.** Un appareil électrique qui ne s'allume ou ne s'éteint plus est dangereux et doit être réparé.

c) **Retirer la fiche mâle de la prise de courant avant d'effectuer des réglages sur l'appareil, de changer des pièces ou de ranger l'appareil.** Cette mesure de sécurité empêche une mise en marche involontaire de l'appareil.

d) **Tenir des appareils électriques inutilisés hors de portée des enfants. Ne pas céder l'appareil électrique à des personnes dont son utilisation ne leur est pas familière ou qui n'ont pas lu ces directives.** Les appareils électriques sont dangereux s'ils sont utilisés par des personnes non expérimentés.

e) **Prendre scrupuleusement soin de l'appareil électrique. Contrôler si les pièces de l'appareil en mouvement fonctionnent impeccablement et si elles ne coïncident pas, si des pièces sont cassées ou endommagées, si le fonctionnement de l'appareil électrique est préjudiciable. Avant l'utilisation de l'appareil électrique, faire réparer les pièces endommagées par des professionnels qualifiés ou par une station S.A.V. agréée sous contrat avec REMS.** De nombreux accidents sont dus à la mauvaise maintenance des outils électriques.

f) **Tenir les outils de coupe aiguisés et propres.** Des outils de coupe avec des arêtes aiguisées scrupuleusement soignés coïncident moins et sont plus faciles à utiliser.

g) **Consolider la pièce à usiner.** Utiliser des dispositifs de serrage ou un étai pour immobiliser la pièce à usiner. Ainsi, elle est mieux retenue qu'à la main et en plus les deux mains sont libres pour le maniement de l'appareil.

h) **Utiliser les appareils électriques, les accessoires, les outils etc. conformément à ces directives et comme cela est prescrit pour ce type spécifique d'appareil. Tenir compte des conditions de travail et de la tâche à réaliser.** Utiliser les appareils électriques pour accomplir des tâches différentes de celles pour lesquelles ils ont été conçus, peut entraîner des situations dangereuses. Pour des raisons de sécurité, toute modification injustifiée sur l'appareil électrique est formellement interdite.

### E) Manipulation et utilisation méticuleuse d'appareils sur accu

a) **S'assurer que l'appareil électrique est éteint, avant de brancher l'accu.** Le branchement d'un accu sur un appareil électrique en marche peut entraîner des accidents.

b) **Charger les accus uniquement avec les chargeurs recommandés par le fabricant.** Il y a un risque d'incendie si un chargeur, approprié pour un type précis d'accus, est utilisé avec d'autres accus.

c) **N'utiliser que les accus prévus à cet effet avec les appareils électriques.** L'utilisation d'autres accus peut entraîner des blessures et des risques d'accident.

d) **Tenir l'accu non utilisé éloigné de trombones de bureau, pièces de monnaie, clés, clous, vis ou autres petits objets métalliques pouvant provoquer un court-circuit entre les bornes de l'accu.** Un court-circuit entre les bornes de l'accu peut provoquer des blessures et un risque d'incendie.

e) **En cas de mauvaise utilisation, il peut y avoir des fuites de liquide. Eviter le contact avec ce liquide. En cas de contact, rincer à l'eau. Si le liquide pénètre dans les yeux, rincer à l'eau et consulter immédiatement un médecin.** Des fuites de liquide provenant de l'accu peuvent entraîner des irritations de la peau ou des brûlures.

f) **Ne pas utiliser le chargeur si les températures du chargeur ou les températures ambiantes sont inférieures à  $\leq 5^{\circ}\text{C}/40^{\circ}\text{F}$  ou  $\geq 40^{\circ}\text{C}/105^{\circ}\text{F}$ .**

g) **Ne pas jeter les accus défectueux dans les ordures ménagères, mais les remettre à une station S.A.V. agréée, sous contrat avec REMS ou à une société reconnue pour le traitement des déchets.**

### F) Service après vente

a) **Faire réparer son appareil uniquement par des professionnels qualifiés en utilisant des pièces d'origines.** Cela garantit le maintien de la sécurité de l'appareil.

b) **Suivre les prescriptions de maintenance et les recommandations pour le changement des outils.**

c) **Contrôler régulièrement le câble de raccordement de l'appareil électrique et le faire remplacer s'il est endommagé par un professionnel qualifié ou par une station S.A.V. agréée, sous contrat avec REMS. Contrôler régulièrement les rallonges et les remplacer si elles sont endommagées.**

## Mesures spéciales de sécurité

- L'appareil atteint des températures de 300°C. Il faut donc, dès la mise sous tension de l'appareil, éviter de toucher soit l'élément chauffant, soit les pièces métalliques situées entre cet élément et la poignée en matière plastique. Les mêmes précautions sont à prendre après le soudage, en ce qui concerne le cordon de soudure et ses contours. Après la déconnexion, il faut un certain temps de refroidissement de l'appareil. Surtout ne pas accélérer le refroidissement en plongeant l'appareil dans un liquide. Un tel acte endommagerait l'appareil.
- Eviter, en déposant l'appareil chaud, que l'élément chauffant entre en contact avec du matériel inflammable.
- Déposer l'appareil sur son support ou sur une plaque réfractaire.

## 1. Caractéristiques techniques

### 1.1. Références SSG 110/45° SSG 125 SSG 180 SSG 280

Appareil à souder bout à bout par élément chauffant EE (température réglable, réglage électronique)	250020	250120	250220	250320
Pied support	250040	250040	250040	250340
Support d'établi	250041	250041	250041	250341
Coffret métallique	250042	250142	250242	250342
Housses de protection	250143	250143	250243	250343

Coupe tube REMS RAS P10–40	290050
Coupe tube REMS RAS P10–63	290000
Coupe tube REMS RAS P50–110	290100
Coupe tube REMS RAS P110–160	290200

## 1.2. Domaine d'application

Ø tube	≤110 mm	≤125 mm	≤180 mm	≤280 mm
élément chauffant	45°	droit	droit	droit

On peut souder toutes les matières thermoplastique qui sont soudable avec des températures de soudage de 180–290° C.

## 1.3. Caractéristiques électriques

Tension nominale (tension réseau)	230 V	230 V	230 V	230 V
Puissance nominale (tension absorbée)	500 W	700 W	1200 W	1300 W
Fréquence nominale	50-60 Hz	50-60 Hz	50-60 Hz	50-60 Hz
Classe de protection	tous les appareils classe 1 (conducteur de prot.)			

## 1.4. Dimensions

L	370 mm	410 mm	440 mm	550 mm
l	140 mm	145 mm	200 mm	300 mm
H	130 mm	50 mm	50 mm	50 mm

## 1.5. Poids

Appareil	1,6 kg	1,7 kg	2,5 kg	5,5 kg
Pied support	0,4 kg	0,4 kg	0,4 kg	0,6 kg

## 1.6. Niveau sonore

Valeur émissive au poste de travail	70 dB(A)	70 dB(A)	70 dB(A)	70 dB(A)
-------------------------------------	----------	----------	----------	----------

## 1.7. Vibrations

Valeur effective pondérée de l'accélération	2,5 m/s <sup>2</sup>	2,5 m/s <sup>2</sup>	2,5 m/s <sup>2</sup>	2,5 m/s <sup>2</sup>
---	----------------------	----------------------	----------------------	----------------------

## 2. Mise en service

### 2.1. Caractéristiques techniques

L'appareil à souder bout à bout par élément chauffant doit être raccordé au secteur avec une prise terre. Respecter la tension nominale. Avant de brancher l'appareil, vérifier si la tension indiquée sur la plaque signalétique correspond à la tension du secteur.

### 2.2. Dépose de l'appareil à souder bout à bout par élément chauffant

L'appareil est livré avec le pied support (1) voir fig. 1. Le pied sert de support pendant le sondage et aussi de dispositif de réception au repos. En plus, est livré un support d'établi (2) fig.2 sur lequel l'appareil peut être fixé horizontalement et verticalement.

**Attention!** Ne toucher l'appareil chaud que par la poignée (2). Ne jamais toucher l'élément chauffant (3) ou les pièces métalliques entre poignée et élément chauffant. Risques de brûlures. Pour la protection de l'élément chauffant pendant le transport, il existe une housse de protection en matière plastique. Pour éviter la détérioration de l'appareil et de la housse, cette dernière doit être enlever avant le chauffage et être remis pour le transport qu'après refroidissement de l'élément chauffant.

### 2.3. Réglage électronique de la température

Non seulement la DIN 15960, mais aussi la DVS 2208 partie 1, prescrivent que la régulation de la température de l'élément chauffant doit être précise. Afin d'assurer la constance de la température demandée, les appareils sont équipés d'un réglage par thermostat. La DVS 2208 partie 1, prescrit que la différence de température relative au comportement du réglage doit être de 3°C maximum. Pour obtenir un réglage précis de la température, il faut utiliser un élément chauffant à réglage électronique. Les appareils à souder les raccords par élément chauffant à préréglage de la température, c'est-à-dire à réglage mécanique, ne doivent donc pas, selon DVS 2207, être utilisés pour le soudage.

La température est réglable sur tous les appareils à souder bout à bout par élément chauffant de marque REMS. Ils sont livrés à réglage électronique de la température. Le repérage des appareils à souder bout à bout par élément chauffant sur la plaque signalétique est suivante:

par.ex. REMS SSG 180 EE: température réglable, thermostat électronique qui règle la température réglée avec une tolérance de 1°C, cela veut dire que la température réglée à 210°C (température de soudage PE) est chancelante entre 209°C et 211°C.

## 2.4. Préchauffage de l'appareil

L'appareil commence à chauffer dès sa mise sous tension. Le voyant rouge (5) du contrôle réseau et le voyant vert (6) au contrôle température s'allument. Le temps de chauffe de l'appareil est d'environ 10 minutes. Le thermostat équipant l'appareil coupe l'alimentation électrique dès que la température de consigne est atteinte. Le voyant rouge du contrôle réseau reste allumé. Le voyant vert du contrôle température se met à clignoter et indique ainsi la coupure ou l'amenée du courant. Après 10 minutes d'attente supplémentaire (DVS 2207 partie 1), le procédé de soudage peut commencer.

## 2.5. Choix de la température de soudage

La température de l'appareil à souder bout à bout par élément chauffant est préréglée à la température moyenne de soudage (210°C) pour les tubes PE-HD. Une correction de cette température peut s'avérer nécessaire selon la nature du matériau des tubes. A cet effet, il est impératif de respecter les prescriptions du fabricant des tubes et éléments de tuyauteries. La figure 3 montre une course des valeurs indicatives relatives aux températures des outils chauffants en fonction de l'épaisseur des tubes. Dans la pratique, on s'efforce d'atteindre la limite supérieure dans le cas de tubes à paroi épaisse. Par ailleurs, des incidences ambiantes (été/hiver) peuvent nécessiter des corrections de température. C'est pour cette raison que la température de l'élément chauffant devrait, par exemple, être contrôlée avec un appareil électrique de mesure de la température. Le cas échéant, la température peut être corrigée avec la vis de réglage de la température (7). En cas de dérèglement de la température, il faut tenir compte que l'élément ne doit être mis en service que 10 min. après que la température de consigne soit atteinte.

## 3. Fonctionnement

### 3.1. Description du procédé de soudage

Dans les soudures bout à bout, les surfaces de contact des éléments à souder sont ajustées sous pression sur l'élément chauffant (égalisation). Ensuite, elles sont chauffées à la température de soudage sous une pression réduite (chauffage), pour, une fois l'élément chauffant retiré, être assemblées sous pression (soudage) fig. 4.

### 3.2. Préparatifs pour le soudage

En cas de travaux à l'extérieur, il faut s'assurer que le soudage ne soit influencé par de mauvaises conditions atmosphériques. Il est donc indispensable de protéger la zone de soudure contre ces dernières ainsi que contre les rayons solaires. Le cas échéant, il faut prévoir le montage d'une tente. Afin d'éviter un refroidissement incontrôlé par courant d'air à l'intérieur du tube, il faut obturer les ouvertures situées à l'opposé du joint à souder. Les extrémités ovalisées sont à redresser avant le soudage, par exemple par un léger réchauffage à l'aide d'un appareil à air chaud. Ne souder que des tubes ou autres éléments de tuyauteries de même nature et de même épaisseur de paroi.

### 3.3. Usinage des extrémités des tubes

Les extrémités des tubes à souder sont à usiner juste avant le soudage. La coupe des tubes effectuée avec un coupe-tube REMS RAS (voir 1.1) doit être perpendiculaire et plane. Le cas échéant, nettoyer les surfaces à souder avec un couteau ou un grattoir. La planéité et la parallélité des faces à souder ne doit dépasser le jeu indiqué dans la fig. 5. Le dénivellement ne doit excéder 10% de l'épaisseur de paroi. Les surfaces ainsi préparées doivent rester propres et ne doivent plus être touchées.

### 3.4. Préparatifs pour le soudage

Le soudage bout à bout par élément chauffant consiste à chauffer les surfaces de contact par l'élément chauffant à la température de soudage sous une pression réduite, pour, une fois l'élément chauffant retiré, être assemblées sous pression. Avant le début du soudage, vérifier la température de soudage sur l'élément chauffant. Le cas échéant, corriger la température de soudage (voir 2.5). D'autre part, il faut avant chaque soudure, nettoyer l'élément chauffant avec un papier ou chiffon propre non peluchant imprégné d'alcool à brûler. Le revêtement ne doit pas être détérioré et doit être exempt de toute souillures. Lors du nettoyage de l'élément chauffant, il faut donc veiller à ne pas détériorer le revêtement anti-adhésif.

Les préparatifs pour le soudage sont représentés dans la fig. 6.



### 3.4.1. Egalisation

Les surfaces à souder sont appliquées sur l'élément jusqu'à ce qu'un bourrelet se forme sur le pourtour des extrémités des tubes à souder. La pression nécessaire à l'égalisation est, par exemple, de 0,15 N/mm<sup>2</sup> pour les PE (voir DVS 2207 partie 1).

Selon les différences de Ø des tubes ainsi que les différences d'épaisseur de paroi dépendant du palier de la pression nécessaire, il faut calculer la force adéquate pour obtenir cette pression d'égalisation de 0,15 N/mm<sup>2</sup> sur les surfaces à souder. La force F est calculée à partir du produit de la pression d'égalisation p et de la surface du tube A ( $F = p \cdot A$ ), c'est-à-dire, que les surfaces à souder sont à appliquer l'une contre l'autre avec d'autant plus de force que la surface est grande. C'est ainsi que l'on obtient, par exemple, pour un tube Ø 110 mm, PN 3,2 (S=3,5 mm) une surface de 1170 mm<sup>2</sup> et, de ce fait, une force nécessaire de  $F = 0,15 \text{ N/mm}^2 \cdot 1170 \text{ mm}^2 = 175 \text{ N}$ . Le tableau de la fig. 7 indique la force de pression nécessaire pour l'assemblage des deux extrémités. Pour les tubes à grands diamètres, il faut utiliser un dispositif de soudage approprié. La phase d'égalisation se termine lorsque les hauteurs des bourrelets sur tout le pourtour du tube ont atteints les valeurs indiquées dans fig. 8, colonne 2.

### 3.4.2. Chauffage

Pour le chauffage, réduire la pression proche de zéro. Le temps de chauffage est indiqué fig. 8, colonne 3. La température pénètre dans les surfaces à souder jusqu'à obtention de la température de soudure.

### 3.4.3. Préparation

Après le chauffage, les surfaces à assembler sont à séparer de l'élément chauffant. Retirer ce dernier en le pivotant sans toucher les surfaces à assembler. Ces surfaces sont ensuite à assembler rapidement. Afin d'éviter un refroidissement inadmissible des surfaces à assembler, le temps de préparation ne doit pas dépasser les temps indiqués dans fig. 8, colonne 4.

### 3.4.4. Assemblage

Les surfaces à souder sont appliquées l'une contre l'autre à une vitesse proche du zéro. Augmenter progressivement la pression d'égalisation jusqu'à 0,15 N/mm<sup>2</sup> et la maintenir durant le temps de refroidissement fig. 8, col. 5. Pour les tubes à grands diamètres, il faut utiliser un dispositif de soudage approprié. Après assemblage, un bourrelet double et uniforme doit exister sur toute la circonférence du tube. La conformation du bourrelet livre un premier aperçu sur l'uniformité de la soudure. La cote K du bourrelet fig. 9 doit être partout supérieur à 0, c'est-à-dire qu'il doit dépasser tout autour du tube. Laisser refroidir l'assemblage sans intervenir. Un refroidissement brutal de la zone de soudure par l'utilisation de réfrigérants est proscrit. Pour les contraintes, voir les indications de fabricant de tubes et éléments de tuyauterie.

## 4. Maintenance

Débrancher la machine avant toute intervention de maintenance et de réparation. Ces travaux ne doivent être effectués que par des professionnels ou des personnes compétentes.

### 4.1. Entretien

Les appareils REMS SSG sont exempts de tout entretien.

### 4.2. Inspection/Maintenance

Avant chaque soudage, nettoyer le revêtement anti-adhésif de l'élément chauffant avec un papier ou chiffon propre non peluchant imprégné d'alcool à brûler (par ex.). Éviter de détériorer le revêtement avec un objet quelconque.

## 5. Marche à suivre en cas d'incident

### 5.1. Incident

L'appareil ne chauffe pas.

#### Cause

- L'appareil n'est pas branché
- Cordon d'alimentation défectueux
- Prise de courant défectueuse
- Appareil défectueux

### 5.2. Incident

Résidus de matières thermoplastiques collés sur l'élément chauffant.

#### Cause

- Encrassement de l'élément chauffant
- Revêtement anti-adhésif détérioré

## 6. Garantie du fabricant

Le délai de garantie est de 12 mois à compter de la date de prise en charge du nouveau produit par le premier utilisateur, au plus 24 mois à compter de la date de livraison chez le revendeur. La date de la délivrance est à justifier par l'envoi des documents d'achat originaux, qui doivent contenir les renseignements sur la date d'achat et la désignation du produit. Tous les défauts de fonctionnement qui se présentent pendant le délai de garantie et qui sont dus à des vices de fabrication ou de matériel, seront remis en état gratuitement. Le délai de garantie pour le produit n'est ni prolongé ni renouvelé par la remise en état. Sont exclus de la garantie tous les dommages consécutifs à l'usure naturelle, à l'emploi et traitement non appropriés, au non respect des instructions d'emploi, à des moyens d'exploitation non-adéquats, à un emploi forcé, à une utilisation inadéquate, à des interventions par l'utilisateur ou des personnes non compétentes ou d'autres causes n'incombant pas à la responsabilité de REMS.

Les prestations sous garantie ne doivent être effectuées que par des ateliers de service après-vente REMS autorisés. Les appels en garantie ne seront reconnus que si le produit est renvoyé à l'atelier REMS en état non démonté et sans interventions préalables. Les produits et les pièces remplacés redeviennent la propriété de REMS.

Les frais d'envoi et de retour seront à la charge de l'utilisateur.

Les droits juridiques de l'utilisateur, en particulier pour ses réclamations vis à vis du revendeur, restent inchangés. Cette garantie du fabricant n'est valable que pour les nouveaux produits, achetés au sein de l'Union Européenne, en Norvège ou en Suisse.

**P.S.** Diverses figures et déclarations représentées dans cette instruction de service ont été issues des directives de la DVS 2207 et 2208. (DVS: Deutscher Verband für Schweißtechnik e.V. Düsseldorf).

**Fig. 1**

- (1) Supporto a forcella
- (2) Supporto per il tanco di lavoro
- (3) Impugnatura
- (4) Termoelemento
- (5) Spia luminosa di controllo rete (rossa)
- (6) Spia luminosa di controllo temperatura (verde)
- (7) Vite per registrazione temperatura

- (4) Pressione di riscaldamento
- (5) Tempo di riscaldamento
- (6) Tempo di scambio
- (7) Pressione di collegamento
- (8) Tempo d'aumento pressione
- (9) Tempo di raffreddamento
- (10) Tempo totale di collegamento
- (11) Tempo

**Fig. 7**

- (1) Forza premente in N

**Fig. 3**

- (1) Temperatura del termoelemento
- (2) Limite massimo
- (3) Limite minimo
- (4) Spessore parete del tubo

**Fig. 8**

- (1) Spessore nominale parete mm<sup>2</sup> fino a
- (2) Adattamento  
Altezza del bordo sul termoelemento al termine del tempo d'adattamento (valori minimi)  
(Adattamento sotto pressione 0,15 N/mm<sup>2</sup>)
- (3) Riscaldamento  
Tempo di riscaldamento  $\Delta 10 \times$  spessore  
(Riscaldamento  $\leq 0,02$  N/mm<sup>2</sup>)
- (4) Scambio / Tempo max.
- (5) Collegamento
- (6) Tempo fino al raggiungimento della massima pressione
- (7) Tempo di raffreddamento sotto pressione di collegamento  
 $p = 0,15 \text{ N/mm}^2 \pm 0,01$  min. (valori min.)

**Fig. 4**

- (1) Preparazione
- (2) Tubo
- (3) Termoelemento
- (4) Tubo
- (5) Riscaldamento
- (6) Collegamento finito

**Fig. 5.**

- (1) Diametro esterno tubo d [mm]
- (2) Larghezza fessura a [mm]

**Fig. 6.**

- (1) Pressione N/mm<sup>2</sup>
- (2) Pressione di adattamento
- (3) Tempo di adattamento

**Avvertimenti generali**

**ATTENZIONE!** Le seguenti istruzioni sono da leggere molto attentamente. Errori nel rispettare le seguenti istruzioni possono causare scossa elettrica, incendi e/o ferite gravi. Il termine „apparecchio“ usato di seguito si riferisce ad utensili elettrici alimentati dalla rete (con cavo elettrico), ad utensili elettrici alimentati da batterie (senza cavo elettrico), a macchine ed apparecchi elettrici. Utilizzare l'apparecchio unicamente per l'uso cui è destinato ed in piena osservanza delle norme generali di sicurezza ed antinfortunistiche.

CONSERVARE CON CURA QUESTE ISTRUZIONI.

**A) Posto di lavoro**

- a) **Tenere in ordine e pulito il posto di lavoro.** Disordine e un posto di lavoro poco illuminato possono causare incidenti.
- b) **Non lavorare con l'apparecchio in ambienti con pericolo di esplosioni, dove si trovano liquidi infiammabili, gas o polvere.** Gli apparecchi generano scintille che possono far prendere fuoco a polvere o vapore.
- c) **Tenere lontano i bambini ed altre persone durante l'utilizzo dell'apparecchio.** In caso di distrazioni si può perdere il controllo dell'apparecchio.

**B) Sicurezza elettrica**

- a) **La spina elettrica dell'apparecchio deve entrare esattamente nella presa. La spina elettrica non deve essere modificata in nessun modo. Non utilizzare adattatori con apparecchi elettrici con messa a terra.** Spine non modificate e prese adeguate diminuiscono il rischio di scariche elettriche. Se l'apparecchio è provvisto di messa a terra, può essere collegato solamente a prese con contatto di messa a terra. Nei cantieri, in luoghi umidi, all'aria aperta o in luoghi di montaggio simili, collegare l'apparecchio alla rete solo tramite un interruttore di sicurezza (Interruttore FI) per correnti di guasto a 30 mA.
- b) **Evitare il contatto con oggetti con messa a terra, come tubi, radiatori, forni e frigoriferi.** Il rischio di una scarica elettrica aumenta se l'utenet si trova su un pavimento conduttore di corrente.
- c) **Tenere l'apparecchio riparato dalla pioggia e da ambienti bagnati.** L'infiltrazione di acqua in un apparecchio elettrico aumenta il rischio di una scarica elettrica.
- d) **Non usare il cavo per uno scopo diverso da quello previsto, per trasportare l'apparecchio, per appenderlo o per estrarre la spina dalla**

**presa. Tenere il cavo lontano dal calore, olio, spigoli taglienti o oggetti in movimento.** Cavi danneggiati o aggrovigliati aumentano il rischio di una scarica elettrica.

- e) **Se si lavora con l'apparecchio all'aperto, usare esclusivamente prolunghe autorizzate anche per l'impiego all'aperto.** L'utilizzo di una prolunga autorizzata all'impiego all'aperto riduce il rischio di una scarica elettrica.

**C) Sicurezza delle persone**

- a) **Lavorare con l'apparecchio prestando attenzione e con consapevolezza. Non utilizzare l'apparecchio quando si è stanchi o sotto l'effetto di droghe, alcool o medicinali.** Un momento di deconcentrazione durante l'impiego di un apparecchio può causare ferite gravi.
  - b) **Indossare equipaggiamento di protezione personale e sempre occhiali di protezione.** L'equipaggiamento di protezione personale, come maschera parapolvere, scarpe non sdrucciolevoli, casco di protezione ed una protezione acustica per proteggere dal rumore, a seconda del tipo e dell'impiego dell'apparecchio, diminuiscono il rischio di incidenti.
  - c) **Evitare un avviamento accidentale. Assicurarsi che l'interruttore si trovi in posizione „AUS“, prima di inserire la spina nella presa.** Se durante il trasporto dell'apparecchio si preme accidentalmente l'interruttore o si collega l'apparecchio acceso alla rete elettrica si possono causare incidenti. Non ponticellare mai l'interruttore a pressione.
  - d) **Rimuovere utensili di regolazione o chiavi prima di avviare l'apparecchio.** Un utensile o una chiave che si trova in una parte dell'apparecchio in movimento può causare ferimenti. Non toccare mai pezzi in movimento (in circolazione).
  - e) **Non sopravvalutarsi. Assicurarsi di essere in una posizione stabile e mantenere sempre l'equilibrio.** In questo modo è possibile tenere meglio sotto controllo l'apparecchio in situazioni inaspettate.
  - f) **Vestirsi in modo adeguato. Non indossare abiti larghi o gioielli. Tenere lontano capelli, abiti e guanti da parti in movimento.** Abiti larghi, gioielli o capelli lunghi potrebbero essere afferrati da parti in movimento.
  - g) **In caso sia possibile montare dispositivi aspirapolvere o raccogli-polvere, assicurarsi che siano collegati e utilizzati correttamente.** L'utilizzo di questi dispositivi riduce pericoli causati dalla polvere.
  - h) **Lasciare l'apparecchio solo a persone addestrate.** I giovani possono essere adibiti alla manovra dell'apparecchio, solo se di età superiore a 16 anni ed unicamente se è necessario per la loro formazione professionale e sempre sotto la sorveglianza di un esperto.
- D) Trattare ed utilizzare con cura gli apparecchi elettrici**
- a) **Non sovraccaricare l'apparecchio. Utilizzare l'apparecchio previsto per il tipo di lavoro.** Con l'apparecchio adeguato si lavora meglio e in modo più sicuro nel campo nominale di potenza.
  - b) **Non utilizzare apparecchi con l'interruttore difettoso.** Un apparecchio, che non si spegne o non si accende più è pericoloso e deve essere riparato.
  - c) **Staccare la spina dalla presa prima di regolare l'apparecchio, cambiare accessori o mettere via l'apparecchio.** Questa misura di sicurezza evita un avviamento accidentale dell'apparecchio.
  - d) **Conservare l'apparecchio non in uso al di fuori dalla portata dei bambini. Non fare utilizzare l'apparecchio a persone che non sono pratiche o che non hanno letto questi avvertimenti.** Gli apparecchi elettrici possono essere pericolosi se utilizzati da persone che non hanno esperienza.
  - e) **Curare attentamente l'apparecchio. Controllare il funzionamento delle parti mobili, che non siano bloccate e che non siano così danneggiati da impedire un corretto funzionamento dell'apparecchio. Fare riparare pezzi danneggiati prima dell'utilizzo dell'apparecchio da personale qualificato o da un'officina di servizio assistenza ai clienti autorizzata dalla REMS.** La manutenzione non corretta degli utensili è una delle cause principali di incidenti.
  - f) **Mantenere gli utensili da taglio affilati e puliti.** Utensili da taglio tenuti con cura e con spigoli affilati si bloccano di meno e sono più facili da utilizzare.
  - g) **Fissare il pezzo in lavorazione.** Utilizzare dispositivi di bloccaggio o una morsa per fissare il pezzo in lavorazione. In questo modo questo è assicurato meglio che con la mano e si hanno inoltre entrambe le mani libere per maneggiare l'apparecchio.
  - h) **Utilizzare gli apparecchi, accessori, utensili d'impiego etc. secondo questi avvertimenti e così come previsto per il tipo particolare di apparecchio. Rispettare le condizioni di lavoro e il tipo di lavoro da eseguire.** L'utilizzo dell'apparecchio per scopi diversi da quello previsto

può causare situazioni pericolose. Per ragioni di sicurezza è vietato apportare modifiche di propria iniziativa all'apparecchio.

#### E) Trattare ed utilizzare con cura gli apparecchi a batteria

- Assicurarsi che l'apparecchio sia spento prima di inserire l'accumulatore.** L'inserimento di un accumulatore in un apparecchio acceso può causare incidenti.
- Ricaricare l'accumulatore solamente con caricabatteria consigliati dal produttore.** Per un caricabatteria adatto a certi tipi di accumulatori si può presentare il pericolo di incendio se usato con accumulatori diversi da quelli previsti.
- Utilizzare solamente gli accumulatori previsti per l'apparecchio.** L'utilizzo di altri accumulatori può causare ferimenti e pericolo di incendi.
- Tenere l'accumulatore non in uso lontano da graffette, monete, chiavi, chiodi, viti o altri oggetti in metallo che potrebbero causare una congiunzione di contatti.** Un corto circuito degli accumulatori può provocare incendi.
- In caso di un utilizzo inadeguato può uscire un liquido dall'accumulatore. Evitare il contatto con tale liquido. In caso di contatto accidentale sciacquare molto bene con acqua. In caso di contatto con gli occhi, consultare un medico.** Il liquido dell'accumulatore può causare irritazioni o bruciatura della pelle.
- Se la temperatura dell'accumulatore/caricabatteria o la temperatura dell'ambiente è  $\leq 5^{\circ}\text{C}/40^{\circ}\text{F}$  o  $\geq 40^{\circ}\text{C}/105^{\circ}\text{F}$  non utilizzare ne' l'accumulatore ne' il caricabatteria.**
- Non gettare via gli accumulatori difettosi insieme ai rifiuti normali, ma consegnarli a un'officina di servizio assistenza ai clienti autorizzata dalla REMS o ad una impresa di smaltimento rifiuti riconosciuta.**

#### F) Service

- Fare riparare l'apparecchio solo da personale specializzato e qualificato e solo con pezzi di ricambio originali.** In questo modo si potrà garantire, che la sicurezza dell'apparecchio venga mantenuta.
- Seguire le prescrizioni di manutenzione e le indicazioni per la sostituzione degli utensili.**
- Controllare regolarmente il cavo d'alimentazione dell'apparecchio e farlo sostituire in caso di danneggiamento da personale specializzato o da un'officina di servizio assistenza ai clienti autorizzata dalla REMS. Controllare regolarmente i cavi di prolungamento e sostituirli qualora risultassero danneggiati.**

### Avvertimenti particolari

- Il termoelemento raggiunge temperature di lavoro di  $300^{\circ}\text{C}$ . Non toccare quindi né il termoelemento né le parti di lamiera tra il termoelemento e l'impugnatura di plastica quando la spina della termopiastra è inserita. Non toccare neppure il cordolo della saldatura e le zone limitrofe del tubo di plastica né durante né dopo l'operazione di saldatura! Non accelerare il processo di raffreddamento mediante l'immersione in liquidi. L'apparecchio viene altrimenti danneggiato.
- Quando si appoggia l'apparecchio caldo, fare attenzione che il termoelemento non venga a contatto con materiale infiammabile.
- Appoggiare l'apparecchio solo sui supporti predisposti (supporto a forcella, supporto per banco di lavoro) o su una superficie non infiammabile.

## 1. Dati tecnici

1.1. Codici articolo	SSG 110/45°	SSG 125	SSG 180	SSG 280
Termopiastra per saldatura di testa EE (temperatura registrabile, regolazione elettronica)	250020	250120	250220	250320
Supporto a forcella	250040	250040	250040	250340
Supporto per banco di lavoro	250041	250041	250041	250341
Cassetta metallica	250042	250142	250242	250342
Copripiastra di protezione	250143	250143	250243	250343
Tagliatubi REMS RAS P 10-40		290050		
Tagliatubi REMS RAS P 10-63		290000		

Tagliatubi REMS RAS P 50-110	290100
Tagliatubi REMS RAS P 110-160	290200

### 1.2. Capacità

Diametro tubo	$\leq 110\text{ mm}$	$\leq 125\text{ mm}$	$\leq 180\text{ mm}$	$\leq 280\text{ mm}$
Termoelemento	$45^{\circ}$	diritto	diritto	diritto

Possono essere saldati tutti i tipi di plastica saldabile con temperature di saldatura da  $180$  a  $290^{\circ}\text{C}$ .

### 1.3. Dati elettrici

Tensione nominale (tensione d'alimentazione)	230 V	230 V	230 V	230 V
Potenza nominale assorbita	500 W	700 W	1200 W	1300 W
Frequenza nominale	50-60 Hz	50-60 Hz	50-60 Hz	50-60 Hz
Classe d'isolamento	per tutti gli apparecchi classe d'isolamento 1 (Conduttore di protezione)			

### 1.4. Dimensioni

L	370 mm	410 mm	440 mm	550 mm
l	140 mm	145 mm	200 mm	300 mm
h	130 mm	50 mm	50 mm	50 mm

### 1.5. Pesì

Apparecchio	1,6 kg	1,7 kg	2,5 kg	5,5 kg
Supporto a forcella	0,4 kg	0,4 kg	0,4 kg	0,6 kg

### 1.6. Informazioni sulla rumorosità

Valore d'emissione riferito al posto di lavoro	70 dB(A)	70 dB(A)	70 dB(A)	70 dB(A)
--	----------	----------	----------	----------

### 1.7. Vibrazioni

Valore effettivo ponderato dell'accelerazione	$2,5\text{ m/s}^2$	$2,5\text{ m/s}^2$	$2,5\text{ m/s}^2$	$2,5\text{ m/s}^2$
---	--------------------	--------------------	--------------------	--------------------

## 2. Messa in funzione

### 2.1. Collegamento elettrico

La termopiastra per saldatura di testa deve essere collegata ad una presa di corrente con messa a terra. Osservare il voltaggio della rete! Prima di effettuare il collegamento dell'apparecchio, controllare che il voltaggio indicato sull'etichetta corrisponda a quello della rete.

### 2.2. Appoggio della termopiastra

L'apparecchio viene fornito con supporto a forcella (1), come illustrato nella Fig. 1. Il supporto a forcella serve come sostegno durante l'operazione di saldatura e come appoggio. Come accessorio è disponibile un supporto per il banco di lavoro Fig. 2 (2) sul quale l'apparecchio può essere fissato in posizione orizzontale o verticale.

**Attenzione!** Afferrare l'apparecchio caldo solo per l'impugnatura (3). Non toccare mai il termoelemento (4) né le parti di lamiera tra l'impugnatura (3) ed il termoelemento (4)! Pericolo di scottatura!

Per proteggere il termoelemento durante il trasporto, è disponibile un copripiastra di plastica. Il copripiastra deve essere assolutamente tolto prima di riscaldare il termoelemento, per il trasporto, deve essere infilato soltanto a raffreddamento avvenuto del termoelemento, altrimenti si distrugge il copripiastra e si danneggia l'apparecchio.

### 2.3. Regolazione elettronica della temperatura

Sia la norma DIN 15960 che la DVS 2208 parte 1 stabiliscono che la temperatura del termoelemento deve essere registrabile finemente. Per garantire anche la costanza di temperatura richiesta sul termoelemento, gli apparecchi dispongono di un regolatore di temperatura (termostato). La norma DVS 2208 parte 1 stabilisce che la differenza di temperatura, riferita al regolare comportamento, deve essere di max.  $3^{\circ}\text{C}$ . Questa esattezza di regolazione è raggiungibile solo con una regolazione elettronica. Le termopieastre per saldatura di testa a temperatura fissa o con regolazione meccanica della temperatura non possono essere perciò utilizzate per saldature secondo la norma DVS 2207.

In tutte le termopieastre per saldatura di testa REMS la temperatura è registrabile. Vengono fornite con regolazione elettronica della temperatura. Le termopieastre portano un'indicazione sulla targhetta delle prestazioni:



es. REMS SSG 180 EE: temperatura registrabile, termostato elettronico, regola la temperatura registrata con una tolleranza di  $\pm 1^\circ\text{C}$ , cioè una temperatura registrata di  $210^\circ\text{C}$  (temperatura di saldatura per PE) oscillerà tra i  $209^\circ\text{C}$  ed i  $211^\circ\text{C}$ .

#### 2.4. Riscaldamento della termopialtra per saldatura di testa

Quando si inserisce la spina della termopialtra nella presa di corrente, il termoelemento della termopialtra comincia a riscaldarsi. Le due spie luminose quella rossa di controllo rete (5) e quella verde di controllo temperatura (6) si accendono. L'apparecchio necessita di circa 10 min. per riscaldarsi. Quando la temperatura voluta e prefissata è raggiunta, il regolatore di temperatura (termostato), montato nell'apparecchio, blocca l'afflusso di corrente. La spia rossa di controllo rete resta accesa. La spia verde di controllo temperatura lampeggia, indicando quindi la continua accensione ed il continuo spegnimento dell'apporto di corrente. Dopo altri 10 min. d'attesa (DVS 2207 parte 1) l'operazione di saldatura può essere iniziata.

#### 2.5. Scelta della temperatura di saldatura

La temperatura della termopialtra per saldatura di testa è preregistrata ad una temperatura media di saldatura ( $210^\circ\text{C}$ ) per tubi PE-HD. A seconda del materiale del tubo e dello spessore parete del tubo, può essere necessaria una correzione di questa temperatura di saldatura. A questo riguardo osservare le informazioni date dai produttori di tubi e raccordi! La Fig.3 mostra a questo proposito una curva di valori indicativi per le temperature del termoelemento differenti a seconda dello spessore parete del tubo. Di regola, per gli spessori parete più piccoli bisogna cercare di raggiungere la temperatura massima, mentre per gli spessori più grandi la temperatura minima. (DVS 2207 parte 1). Influssi ambientali (estate/inverno) possono inoltre rendere necessaria una correzione della temperatura. La temperatura del termoelemento dovrebbe quindi essere controllata con un termometro elettrico a contatto per misurare la temperatura delle superfici. La temperatura può eventualmente essere corretta girando la vite di registrazione temperatura (7). Se si modifica la temperatura, è da osservare che il termoelemento può essere utilizzato solo dopo 10 min. dal raggiungimento della temperatura voluta.

### 3. Funzionamento

#### 3.1. Principio di lavorazione

Con la termopialtra per saldatura di testa le superfici dei pezzi da collegare vengono adattate sul termoelemento esercitando pressione, infine riscaldate a pressione ridotta alla temperatura di saldatura e, dopo aver allontanato la termopialtra, congiunte esercitando pressione Fig. 4.

#### 3.2. Preparazioni per la saldatura

Se si lavora all'aperto, bisogna accertarsi che l'operazione di saldatura non venga influenzata negativamente da particolari situazioni ambientali. In caso di maltempo o di forte irradiazione solare, coprire la zona di saldatura e montare eventualmente una tenda di protezione. Per evitare un raffreddamento incontrollato della zona di saldatura provocato da corrente d'aria, sigillare le estremità del tubo opposte alla zona di saldatura. Estremità di tubi non perfettamente rotonde devono essere aggiustate prima della saldatura, per es. riscaldandole prudentemente o utilizzando un apparecchio ad aria calda. Saldare solo tubi o tubi e raccordi dello stesso materiale e con lo stesso spessore di parete.

#### 3.3. Preparazione delle estremità dei tubi

Subito prima di effettuare la saldatura bisogna preparare le estremità dei tubi da saldare. Le estremità devono essere tagliate ad angolo retto e a piani paralleli. Questa lavorazione può essere effettuata con il tagliatubi REMS RAS (vedi punto 1.1.). Le superfici piane da saldare devono eventualmente essere pulite con un coltello o con un raschietto. Il parallelismo planare delle superfici da saldare non deve superare la larghezza di fessura indicata nella Fig. 5, lo sfasamento sulla superficie esterna del tubo non deve essere superiore al 10% dello spessore parete. Le superfici da saldare, una volta preparate, non devono più essere toccate prima della saldatura.

#### 3.4. Fasi del procedimento di saldatura di testa con termopialtra

Nella saldatura di testa con termopialtra, le superfici da congiungere vengono riscaldate da un termoelemento fino al raggiungimento della temperatura di saldatura e, allontanato il termoelemento, saldate esercitando pressione. Prima di effettuare ogni saldatura, bisogna controllare

la temperatura nel campo di lavoro del termoelemento. Correggere eventualmente la temperatura del termoelemento come descritto al punto 2.5. Prima di effettuare ogni saldatura, bisogna anche pulire il termoelemento con una carta non filamentosa o con uno straccio imbevuto di alcol. È importante che non rimangano incollati resti di plastica sul rivestimento del termoelemento. Quando si pulisce la piastra, prestare particolare attenzione affinché la superficie antiaderente del termoelemento non venga danneggiata dall'uso di utensili.

Le fasi del procedimento sono illustrate nella Fig. 6.

#### 3.4.1. Adattamento

Nella fase di adattamento, le superfici da saldare vengono premute sul termoelemento fino a che si sia formato un bordo di materiale fuso su tutta la circonferenza delle superfici da saldare. Per es. per il PE bisogna esercitare una pressione di adattamento di  $0,15\text{ N/mm}^2$  (DVS 2207 parte 1) durante tutta la fase di adattamento.

Secondo i differenti diametri dei tubi e i differenti spessori di parete dei tubi, che dipendono dallo stadio di pressione necessario, deve essere calcolata la forza premente da applicare alle superfici da collegare per raggiungere questa pressione di adattamento di  $0,15\text{ N/mm}^2$ . La forza premente  $F$  viene calcolata dal prodotto della pressione di adattamento " $p$ " e della superficie dei tubi " $A$ " ( $F = p \cdot A$ ), cioè le superfici dei tubi devono essere premute con una pressione sempre maggiore quanto maggiore è la superficie del tubo. Prendendo per esempio un tubo di  $\varnothing 110\text{ mm}$ , PN 3,2 ( $s = 3,5\text{ mm}$ ) si ha una superficie del tubo di  $1170\text{ mm}^2$  e quindi la forza premente necessaria di  $F = 0,15\text{ N/mm}^2 \cdot 1170\text{ mm}^2 = 175\text{ N}$ . Dalla tabella Fig. 7 può essere preso il valore della forza premente necessaria per collegare le estremità dei tubi. Per tubi con diametri maggiori deve essere utilizzato un saldatore adatto.

L'operazione di adattamento è terminata quando si è formato, su tutta la circonferenza un bordo di materiale fuso che abbia raggiunto almeno l'altezza indicata sulla Fig. 8 colonna 2.

#### 3.4.2. Riscaldamento

Per effettuare il riscaldamento, la pressione viene quasi ridotta a zero. Il tempo di riscaldamento è indicato nella Fig. 8 colonna 3. Durante il riscaldamento il calore penetra nelle superfici da saldare e le porta alla temperatura di saldatura.

#### 3.4.3. Scambio

Dopo il riscaldamento, le superfici da collegare devono essere staccate dal termoelemento e la termopialtra deve essere allontanata senza toccare le superfici da collegare. Queste devono essere subito dopo avvicinate velocemente, quasi fino al contatto. Il tempo di scambio non deve superare i tempi indicati nella Fig. 8, colonna 4, altrimenti le superfici da collegare si raffreddano irrimediabilmente.

#### 3.4.4. Collegamento

Le superfici da collegare devono venire a contatto ad una velocità vicina allo zero. La pressione di collegamento deve essere portata, con aumento graduale, fino a  $0,15\text{ N/mm}^2$  e deve essere mantenuta durante tutto il periodo di raffreddamento Fig. 8, colonna 5. I valori della pressione da esercitare possono essere presi dalla tabella Fig. 7. Per tubi di dimensioni maggiori deve essere utilizzato un saldatore adatto. Dopo aver collegato le due estremità, deve essere visibile un bordo doppio uniforme su tutta la circonferenza del tubo. La formazione del bordo dà una prima informazione sull'uniformità della saldatura. La dimensione " $K$ " del bordo Fig. 9 deve essere sempre maggiore di 0, cioè il bordo deve sempre sporgere dal tubo su tutta la circonferenza.

Lasciar raffreddare il cordolo della saldatura senza intervenire! Non accelerare il processo di raffreddamento del cordolo con acqua, aria fredda o simili! Per quanto riguarda la resistenza, fare riferimento ai dati dei fornitori di tubi e raccordi!

### 4. Manutenzione

Prima di effettuare lavori di riparazione o manutenzione, staccare la spina dalla presa! Questi lavori devono essere eseguiti solo da specialisti o da persone a questo scopo istruite.

#### 4.1. Manutenzione

Gli apparecchi REMS SSG non richiedono nessuna manutenzione.

## 4.2. Ispezione/Riparazione

Prima di effettuare ogni saldatura, pulire il rivestimento antiaderente del termoelemento con carta non filamentosa o con uno straccio imbevuto di alcol. Eventuali residui di plastica rimasti incollati sul termoelemento devono essere subito eliminati con carta non filamentosa o con uno straccio imbevuto di alcol. Durante questa operazione prestare particolare attenzione affinché il rivestimento antiaderente del termoelemento non venga danneggiato dall'uso di utensili.

## 5. Comportamento in caso di disturbi tecnici

### 5.1. Disturbo

Il termoelemento non riscalda

#### Causa

- La termoplastra non è stata collegata alla rete.
- Conduttore di rete (cavo) difettoso
- Presa di corrente difettosa
- Apparecchio difettoso

### 5.2. Disturbo

Resti di plastica restano incollati sul termoelemento

#### Causa

- Il termoelemento è sporco (vedi 4.2.)
- Il rivestimento antiaderente è danneggiato.

## 6. Garanzia del produttore

Il periodo di garanzia viene concesso per 12 mesi dalla data di consegna del prodotto nuovo all'utilizzatore finale, al massimo per 24 mesi dalla consegna al rivenditore. La data di consegna deve essere comprovata tramite i documenti di acquisto originali, i quali devono indicare la data d'acquisto e la descrizione del prodotto. Tutti i difetti di funzionamento, che si presentano durante il periodo di garanzia e che siano, in maniera comprovabile, derivanti da difetti di lavorazione o vizi di materiale, vengono riparati gratuitamente. L'effettuazione di una riparazione non prolunga né rinnova il periodo di garanzia per il prodotto. Sono esclusi dalla garanzia i difetti derivati da usura naturale, utilizzo improprio o abuso, inosservanza delle istruzioni d'uso, l'uso di prodotti ausiliari non appropriati, sollecitazioni eccessive, impiego per scopi diversi da quelli indicati, interventi propri o di terzi o altri motivi di cui la REMS non risponde.

Gli interventi in garanzia devono essere effettuati solo da officine di assistenza autorizzate dalla REMS. La garanzia è riconosciuta solo se l'attrezzo viene inviato, privo di interventi precedenti e non smontato, ad un'officina di assistenza autorizzata dalla REMS. Tutti i prodotti e i pezzi sostituiti in garanzia diventano proprietà della REMS.

Le spese di trasporto di andata e ritorno sono a carico del utente.

I diritti legali dell'utilizzatore, in particolare i diritti al risarcimento nei confronti del rivenditore in caso di difetti, rimangono intatti. La garanzia del produttore è valida solo per prodotti nuovi comprati nella Comunità Europea, in Norvegia o in Svizzera.

**P.S** Diverse illustrazioni e citazioni di queste istruzioni d'uso sono state tratte dalla direttiva DVS 2207 e 2208. (DVS: Deutscher Verband für Schweißtechnik e.V. Düsseldorf).

### Fig. 1

- (1) Soporte auxiliar
- (2) Sujeción para banco de trabajo
- (3) Empuñadura
- (4) Termoelemento
- (5) Piloto rojo de control de red
- (6) Piloto verde de control de red
- (7) Tornillo de ajuste de temperatura

- (5) Tiempo de calentamiento
- (6) Tiempo de cambio
- (7) Presión de unión
- (8) Tiempo de enfriamiento
- (9) Tiempo de estructura de la presión de unión
- (10) Tiempo de unión total
- (11) Tiempo

### Fig. 3

- (1) Temperatura del termoelemento
- (2) Límite superior
- (3) Límite inferior
- (4) Espesor de pared del tubo

### Fig. 7

- (1) Fuerza de apriete en N

### Fig. 8.

- (1) Espesor nominal de pared (mm)
- (2) Asimilación

### Fig. 4

- (1) Preparar
- (2) Tubo
- (3) Termoelemento
- (4) Tubo
- (5) Calentar
- (6) Unión terminada

Altura del reborde en el termoelemento al término del tiempo de asimilación (Valores mínimos) (Asimilación bajo 0,15 N/mm<sup>2</sup>)

### Fig. 5

- (1) Diámetro exterior del tubo à (mm)
- (2) Anchura de la rendija à (mm)

- (3) Calentamiento  
Tiempo de calentamiento  $\Delta \pm 10 \times$   
espesor de pared  
(calentamiento  $\leq 0,02 \text{ N/mm}^2$ )

### Fig. 6

- (1) Presión
- (2) Presión de asimilación
- (3) Tiempo de asimilación
- (4) Presión de calentamiento

- (4) Transformación Tiempo máximo
- (5) Unión
- (6) Tiempo hasta la aplicación total de presión
- (7) Tiempo de enfriamiento bajo presión de unión  $p=0,15 \text{ N/mm}^2$   
 $\pm 0,01 \text{ min}$  (Valores mínimo)

## Indicaciones de seguridad generales

**¡ATENCIÓN!** Se deben leer todas las instrucciones. El incumplimiento de las instrucciones detalladas a continuación puede dar lugar a descargas eléctricas, incendios y/o lesiones graves. El término utilizado a continuación „Aparato eléctrico“ se refiere a herramientas eléctricas alimentadas por red (con cable de red), a aparatos alimentados por batería (sin cable de red), a máquinas y a aparatos eléctricos. Utilice el aparato eléctrico sólo conforme a lo prescrito y observando las normas de seguridad y de prevención de accidentes generales.

CONSERVE BIEN ESTAS INSTRUCCIONES.

### A) Puesto de trabajo

**a) Mantenga el área de trabajo limpio y ordenado.** El desorden y la falta de luz en el área de trabajo puede dar lugar a accidentes.

**b) No trabaje con el aparato eléctrico en entornos con peligro de explosión, en el que se encuentren líquidos, gases o polvo inflamables.** Los aparatos eléctricos generan chispas, que pueden hacer arder el polvo o los vapores.

**c) Mantenga alejados a los niños y a otras personas durante el uso del aparato eléctrico.** En caso de distracción, puede perder el control del aparato.

### B) Seguridad eléctrica

**a) La clavija de conexión del aparato eléctrico debe encajar en el enchufe. El enchufe no se debe modificar de ninguna manera. No utilice ningún adaptador junto con los aparatos eléctricos con protección de puesta a tierra.** Las clavijas sin modificar y los enchufes adecuados reducen el riesgo de descargas eléctricas. Si el aparato eléctrico está equipado con un conductor protector, sólo se debe conectar al enchufe con contacto de protección. Maneje el aparato eléctrico en obras, en entornos húmedos, al aire libre o en otros lugares similares sólo con un interruptor de protección de fallo de corriente de 30 mA (Interruptor FI) en la red.

**b) Evite el contacto corporal con la superficie de puesta a tierra, como tubos, calefacciones, cocinas y neveras.** Existe un gran peligro por descargas eléctricas si su cuerpo está puesto a tierra.

**c) Mantenga alejado el aparato de la lluvia y la humedad.** La penetración de agua en el aparato eléctrico aumenta el riesgo de descarga eléctrica.

**d) No use el cable para fines extraños, para llevar el aparato, colgarlo o tirar de la clavija del enchufe. Mantenga el cable alejado del calor, aceite, bordes afilados o piezas móviles del aparato.** El cable dañado o enrollado aumentan el peligro de descargas eléctricas.

e) Si trabaja con un aparato eléctrico al aire libre, utilice sólo un cable alargador que también esté autorizado para el exterior. El uso de un cable alargador adecuado para el exterior reduce el peligro de descargas eléctricas.

### C) Seguridad de personas

- a) Esté atento, preste atención a lo que hace y proceda con sentido común en el trabajo con un aparato eléctrico. No utilice el aparato eléctrico si está cansado o bajo la influencia de drogas, alcohol o medicamentos. Un momento de distracción en el uso del aparato puede dar lugar a serias lesiones.
- b) Utilice equipo de protección personal y siempre unas gafas de protección. El uso de equipo de protección personal como máscara contra el polvo, zapatos de seguridad antideslizantes, casco de protección o protección de los oídos, según el tipo y aplicación del aparato eléctrico, reduce el riesgo de lesiones.
- c) Evite una puesta en servicio sin vigilancia. Asegúrese de que el interruptor está en la posición „APAGADO“ antes de enchufar la clavija en el enchufe. Si al llevar el aparato eléctrico tiene el dedo en el interruptor o conecta el aparato conectado en el suministro de corriente, puede dar lugar a accidentes. No puentee nunca el interruptor.
- d) Retire la herramienta de ajuste o la llave antes de encender el aparato eléctrico. Una herramienta o llave, que se encuentra en una pieza del aparato giratoria, puede dar lugar a lesiones. No agarre nunca una pieza móvil (circulante).
- e) No se sobrestime. Procure un puesto seguro y mantenga el equilibrio en todo momento. De ese modo puede controlar mejor el aparato en situaciones inesperadas.
- f) Lleve la ropa adecuada. No utilice ropa ancha ni joyas. Mantenga el pelo, ropa y guantes alejados de las piezas móviles. La ropa suelta, las joyas o el pelo largo pueden engancharse en las piezas móviles.
- g) Si se pueden montar dispositivos de aspiración o recolector de polvo, asegúrese de que están conectados y se emplean correctamente. El uso de estos dispositivos reduce los riesgos por el polvo.
- h) Deje el aparato eléctrico sólo a personas formadas. Los jóvenes sólo pueden operar el aparato eléctrico si son mayores de 16 años y esto es necesario para conseguir el objetivo de su formación y están supervisados por un experto.

### D) Manipulación cuidadosa y uso de aparatos eléctricos

- a) No sobrecargue el aparato eléctrico. Use para su trabajo el aparato eléctrico determinado para ello. Con el aparato eléctrico adecuado trabajará mejor y más seguro en el área de producción especificada.
- b) No utilice un aparato eléctrico cuyo interruptor esté defectuoso. Un aparato eléctrico, que no se puede encender o apagar más, es peligroso y se debe reparar.
- c) Saque la clavija del enchufe, antes de efectuar los ajustes del aparato, cambiar los accesorios o dejar aparte el aparato. Esta medida de precaución impide un arranque accidental del aparato.
- d) Conserve el aparato eléctrico que no se utilice fuera del alcance de los niños. No permita que personas, que no están familiarizadas con el aparato o no hayan leído estas instrucciones, lo utilicen. Los aparatos eléctricos son peligrosos si son utilizados por personas sin experiencia.
- e) Conserve con cuidado el aparato eléctrico. Controle si las piezas móviles del aparato funcionan perfectamente y no se atascan, si hay piezas rotas o dañadas que perjudiquen el funcionamiento del aparato eléctrico. Haga que el personal especializado cualificado o a un taller de servicio al cliente por contrato de REMS autorizado repare las piezas dañadas antes del uso del aparato eléctrico. Muchos accidentes han sido provocados por herramientas eléctricas incorrectamente reparadas.
- f) Mantenga su herramienta de corte afilada y limpia. Las herramientas de corte cuidadosamente conservadas con bordes de corte afilados se atascan menos y son más fáciles de guiar.
- g) Asegure la pieza. Utilice un dispositivo de sujeción o un tornillo de banco para fijar la pieza. Con ello, se sostiene con mayor seguridad que con la mano, y además tiene libres las dos manos para el manejo del aparato eléctrico.
- h) Utilice los aparatos eléctricos, herramientas de aplicación, etc. según estas indicaciones y así como se ha prescrito para este tipo especial de aparatos. Tenga en cuenta las condiciones del trabajo y las actividades a realizar. El uso de aparatos eléctricos para otras aplica-

ciones distintas de las previstas puede dar lugar a situaciones de peligro. Por razones de seguridad no se permite ninguna modificación arbitraria en el aparato eléctrico.

### E) Manipulación cuidadosa y uso de aparatos por acumulador

- a) Asegúrese de que el aparato eléctrico está apagado antes de colocar el acumulador. La colocación de un acumulador en un aparato eléctrico que está encendido puede dar lugar a accidentes.
- b) Cargue el acumulador sólo en el cargador que ha recomendado el fabricante. Para un cargador, que es adecuado para un determinado tipo de acumulador, existe peligro de incendio si se utiliza con otro acumulador.
- c) Utilice solamente el acumulador previsto para ello en los aparatos eléctricos. El uso de otros acumuladores puede dar lugar a lesiones y peligro de incendio.
- d) Mantenga el acumulador no utilizado lejos de clips, monedas, llaves, puntillas, tornillos u otros objetos metálicos, que pueden provocar un puente del contacto. Un cortocircuito de los contactos del acumulador puede tener como consecuencia quemaduras o incendio.
- e) En caso de aplicación incorrecta puede salir líquido del acumulador. Evite el contacto. En caso de contacto accidental lavar con agua. Si el líquido entra en contacto con los ojos, acuda además al médico. El líquido que sale del acumulador puede dar lugar a irritaciones de la piel o quemaduras.
- f) En caso de temperaturas del acumulador/cargador o temperatura ambiente  $\leq 5^{\circ}\text{C}/40^{\circ}\text{F}$  o  $\geq 40^{\circ}\text{C}/105^{\circ}\text{F}$  no se puede utilizar el acumulador/cargador.
- g) No deseche el acumulador defectuoso en la basura doméstica normal, entréguelo a un taller de servicio al cliente contratado de REMS autorizado o a una empresa de eliminación reconocida.

### F) Servicio

- a) Permita sólo al personal especializado cualificado que repare el aparato y sólo con piezas de repuesto originales. De este modo se garantiza que se mantenga la seguridad del aparato.
- b) Cumpla las normativas de mantenimiento y las indicaciones sobre el cambio de herramientas.
- c) Controle con regularidad la línea de conexión del aparato eléctrico y permita cambiarlo al personal especializado cualificado o a un taller de atención al cliente contratado de REMS autorizado. Controle el cable alargador con regularidad y sustitúyalo si está dañado.

## Indicaciones de seguridad especiales

- El termoelemento consigue una temperatura de trabajo de hasta  $300^{\circ}\text{C}$ . Por lo tanto, no tocar ni el termoelemento ni las piezas de chapa de acero entre el termoelemento y el mango de plástico, tan pronto como el aparato esté enchufado.  
¡Tampoco tocar la costura de soldar en el tubo de plástico ni sus alrededores durante ni después de la soldadura!  
Después de desenchufar, tarda algún tiempo hasta que se enfria el aparato. No acelerar el enfriamiento mediante inmersión en líquidos. El aparato sufriría daños.
- Al colocar el aparato tener cuidado de que el termoelemento no entre en contacto con material inflamable.
- Colocar el aparato solamente en soportes previstos para ello (soporte auxiliar, soporte para el banco de trabajo) o en una superficie ignífuga.

## 1. Características técnicas

	SSG 110/45°	SSG 125	SSG 180	SSG 280
Aparato de soldar a tope con termoelemento EE (temperatura ajustable, reglaje electrónico)	250020	250120	250220	250320
Soporte auxiliar	250040	250040	250040	250340
Sujeción para banco de trabajo	250041	250041	250041	250341
Caja metálica	250042	250142	250242	250342
Funda de protección	250143	250143	250243	250243



Cortatubos REMS RAS P 10-40	290050
Cortatubos REMS RAS P 10-63	290000
Cortatubos REMS RAS P 50-110	290100
Cortatubos REMS RAS P 110-160	290200

## 1.2. Campo de trabajo

Diámetro del tubo	≤110 mm	≤125 mm	≤180 mm	≤280 mm
Termoelemento	45°	recto	recto	recto

Se pueden soldar todos los plásticos soldables con temperaturas de soldar de 180-290° C.

## 1.3. Características eléctricas

Tensión nominal (tensión de red)	230 V	230 V	230 V	230 V
Potencia nominal, acogida	500 W	700 W	1200 W	1300 W
Frecuencia nominal	50-60 Hz	50-60 Hz	50-60 Hz	50-60 Hz
Clase de protección	Todos los aparatos clase de protección 1 (conductor protector)			

## 1.4. Medidas

Largo	370 mm	410 mm	440 mm	550 mm
Ancho	140 mm	145 mm	200 mm	300 mm
Alto	130 mm	50 mm	50 mm	50 mm

## 1.5. Pesos

Aparato	1,6 kg	1,7 kg	2,5 kg	5,5 kg
Soporte auxiliar	0,4 kg	0,4 kg	0,4 kg	0,6 kg

## 1.6. Información sobre ruido

Valor de emisión relacionado con el puesto de trabajo	70 dB(A)	70 dB(A)	70 dB(A)	70 dB(A)
---	----------	----------	----------	----------

## 1.7. Vibraciones

Valor efectivo de la aceleración	2,5 m/s <sup>2</sup>	2,5 m/s <sup>2</sup>	2,5 m/s <sup>2</sup>	2,5 m/s <sup>2</sup>
----------------------------------	----------------------	----------------------	----------------------	----------------------

# 2. Puesta en marcha

### 2.1. Conexión eléctrica

Se debe conectar el aparato de soldar a tope en una caja de enchufe con protector de tierra (conductor protector). ¡Fijarse en la tensión de la red! Comprobar antes de conectar el aparato, si la tensión indicada, en la placa de características coincide con la tensión de la red.

### 2.2. Colocación del aparato de soldar a tope con termoelemento

Se suministra el aparato con un soporte auxiliar (1), como se muestra en la Fig.1. El soporte auxiliar sirve de sujeción durante el soldeo o bien como dispositivo para depositar. Como accesorio se puede suministrar una sujeción para el banco de trabajo Fig. 2 (2) en la cual se puede sujetar el aparato en posición horizontal o vertical.

**¡Atención!** ¡Coger el aparato en estado caliente solamente por la empuñadura (3)! ¡No tocar nunca el termoelemento (4) ni las piezas de chapa la empuñadura (3) y el termoelemento (4)! ¡Peligro de quemaduras! Se puede suministrar para la protección del termoelemento durante el transporte una funda protectora de plástico. Se debe quitar sin falta la funda protectora antes del calentamiento del termoelemento, o bien, para el transporte, ponerlo solamente después del enfriamiento del termoelemento, ya que de lo contrario podría ser destruida y dañado el aparato.

### 2.3. Reglaje electrónico de temperatura

Tanto la DIN 15960 como la DVS 2208 parte 1, prescriben que el reglaje de temperatura del termoelemento debe ser escalonado finamente. Para asegurar la constancia de temperatura exigida en el termoelemento, los aparatos están equipados con un reglaje de temperatura (termostato). La DVS 2208 parte 1 prescribe que la diferencia de temperatura relacionada con el comportamiento de reglaje, puede ascender a un máximo de 3°C. Esta exactitud en el reglaje se consigue solamente con un reglaje electrónico. Por lo tanto, los aparatos de soldar a tope con termoelemento con temperatura ajustada de forma fija o con reglaje de temperatura mecánica, no deben ser utilizados para soldaduras según DVS 2207.

En todos los aparatos de soldar a tope con termoelemento de REMS, la temperatura es ajustable, y son suministrados con reglaje de temperatura electrónico. Los aparatos de soldar a tope con termoelemento son caracterizados en la placa de características como sigue:

P.ej.: REMS SSG 180 EE: Temperatura ajustable, termostato electrónico, regula la temperatura ajustada con una tolerancia de  $\pm 1^\circ\text{C}$ , lo que quiere decir, que una temperatura de 210°C (temperatura de soldar PE) oscilará entre 209°C y 211°C.

### 2.4. Pre-calentamiento del aparato de soldar a tope con termoelemento

Si se enchufe el cable de conexión a la red, el aparato de soldar a tope con termoelemento comienza a calentarse. Se enciende el piloto rojo de control de red (5) y el piloto verde de control de temperatura (6). El aparato requiere aproximadamente 10 minutos para el calentamiento. Una vez alcanzada la temperatura nominal ajustada, el regulador de temperatura (termostato) desconecta la entrada de corriente al termoelemento. El piloto rojo de control sigue encendido. El piloto verde de control se enciende de forma intermitente señalando el continuo encendido y apagado de la entrada de corriente. Transcurridos otros 10 minutos de tiempo de espera (DVS 2207 parte 1) se puede comenzar con el soldeo.

### 2.5. Elección de la temperatura de soldar

La temperatura del aparato de soldar con termoelemento está preajustada a una temperatura media de soldar para tubos PE-HD (210°C). Dependiendo del material del tubo así como del espesor de pared, puede ser necesaria una corrección de esta temperatura de soldar. ¡Para ello se debe tener en cuenta la información del fabricante del tubo o accesorios! La Fig.3 muestra una curva de valor orientativo para las temperaturas del termoelemento dependiendo del espesor de pared del tubo. Por principio es válido, que en casos de espesor de pared pequeños, se alcancen las temperaturas de arriba, y, en caso de espesores de pared gruesos, los valores de abajo (DVS 2207 parte 1). Además, pueden ser necesarias correcciones de temperatura debido a influencias del ambiente (verano/invierno). Por lo tanto, se debería controlar la temperatura del termoelemento con p. ej. un aparato de medir superficies eléctrico. Dado el caso se puede corregir la temperatura girando el tornillo de ajuste de temperatura (7). Si se cambia la temperatura, hay que tener en cuenta, que se puede utilizar el termoelemento solamente 10 minutos después de haber alcanzado la temperatura nominal.

# 3. Funcionamiento

### 3.1. Descripción del procedimiento

Para el soldeo a tope con termoelemento, las superficies de unión de las piezas a soldar son ajustadas bajo presión al termoelemento, a continuación son calentadas, con presión reducida, a temperatura de soldar y una vez apartado el termoelemento, son empalmadas bajo presión Fig. 4.

### 3.2. Preparaciones para soldar

Al trabajar al aire libre, hay que asegurar que la soldadura no sea influenciada negativamente por condiciones del ambiente desfavorables. En caso de tiempo malo o rayos de sol extremos, se debe cubrir el lugar de soldeo, en todo caso, se debe montar una tienda de soldar. Para evitar un enfriamiento descontrolado del lugar de soldeo por corrientes de aire, se deben tapar los extremos del tubo opuestos al lugar de soldeo. Los extremos ovalados del tubo son alineados antes del soldeo, p. ej. mediante calentamiento cuidadoso con un aparato de aire caliente. Solamente soldar tubos o tubos y accesorios del mismo material y de igual espesor de pared.

### 3.3. Mecanización de los extremos del tubo

Inmediatamente antes del soldeo se deben mecanizar los extremos del tubo a soldar. Los extremos del tubo deben estar cortados en ángulo recto y plano. Esto se efectúa con el cortatubos REMS RAS (vea 1.1). En todo caso, se deben limpiar las superficies planas a soldar con un cuchillo o rascador. La planoparalelidad de las superficies a soldar no debe sobrepasar la anchura de rendija indicada en la Fig. 5, la asimetría en el lado exterior del tubo puede ser de un máximo del 10 % del espesor de pared. No se deben tocar las superficies de soldar mecanizadas antes del soldeo.

### 3.4. Pasos del procedimiento al soldar a tope con termoelemento

Al soldar a tope con termoelemento se calientan a temperatura de soldar las superficies de unión mediante un termolemento y se sueldan bajo presión una vez quitado el termolemento. Se debe controlar antes de cada soldeo, la temperatura del termoelemento en el campo de trabajo del termoelemento. En caso necesario, hay que corregir la temperatura del termoelemento como se describe en 2.5. Igualmente, se debe limpiar, antes de cada soldadura, el termoelemento con papel o con un paño libre de fibra y con alcohol de quemar o alcohol técnico. Sobre todo no deben quedar pegados restos de plástico sobre el recubrimiento. Al limpiar el termoelemento hay que tener precaución de no dañar, por el uso de herramientas, el recubrimiento antiadhesivo del termoelemento.

Los pasos del procedimiento están indicados en la Fig. 6.

#### 3.4.1. Ajuste

Al efectuar el ajuste, se aprietan las superficies de unión a soldar contra el termoelemento hasta que se haya formado un reborde circunferencial. Durante el ajuste se debe aplicar, p. ej. para tubo PE una presión de ajuste de  $0,15 \text{ N/mm}^2$  (DVS 2207 parte 1). Según los diferentes diámetros del tubo y los diferentes espesores de pared, que dependen del grado de presión necesario, se debe calcular la fuerza de apriete a aplicar en las superficies de unión con el fin de conseguir esta presión de ajuste de  $0,15 \text{ N/mm}^2$ . La fuerza de apriete  $F$  resulta del producto de la presión de ajuste  $p$  y de la superficie del tubo  $A$  ( $F = p \cdot A$ ) lo que significa que se deben presionar las superficies del tubo con una fuerza de apriete mayor cuanto mayor sean las superficies del tubo. Así resulta, p. ej. en el caso de un tubo  $\varnothing 110 \text{ mm}$ , PN 3,2 ( $s=3,5 \text{ mm}$ ) una superficie de tubo de  $1170 \text{ mm}^2$  y por lo tanto una fuerza de apriete necesaria de  $F=0,15 \text{ N/mm}^2 \cdot 1170 \text{ mm}^2 = 175 \text{ N}$ . De la tabla 7 se escoge el valor de la fuerza de apriete necesaria con la cual se presionan los extremos del tubo. En caso de diámetros de tubo mayores, se debe utilizar un dispositivo de soldar apropiado. El ajuste está finalizado una vez formado un reborde por toda la circunferencia del tubo, el cual haya alcanzado como mínimo una altura como la indicada en la Fig. 8 columna 2.

#### 3.4.2. Calentamiento

Para el calentamiento, se rebaja la presión a casi cero. El tiempo de calentamiento está indicado en la Fig. 8 columna 3. Al calentar, el calor se introduce en las superficies de unión a soldar y las eleva a temperatura de soldar.

#### 3.4.3. Cambio

Después del calentamiento se sueltan las superficies de unión del termoelemento y se gira hacia fuera el termoelemento sin tocar las superficies de unión. Después se juntan rápido las superficies de unión hasta inmediatamente antes de tocarse. El tiempo del cambio no debe sobrepasar los tiempos indicados en la fig. 8 columna 4 ya que de lo contrario se enfriarían indebidamente las superficies de unión.

#### 3.4.4. Ensamblaje

Al tocarse, las superficies de unión deben encontrarse con una velocidad cercana a cero. Según DVS 2207 parte 1, la presión de unión debe ser aplicada subiéndolo uniformemente hasta  $0,15 \text{ N/mm}^2$ , y debe ser mantenida durante el tiempo de enfriamiento Fig. 8, columna 5. Se escoge la fuerza de presión a aplicar de la tabla Fig. 7. En el caso de diámetros de tubo mayores se debe utilizar un dispositivo de soldar adecuado. Después del ensamblaje debe existir por toda la circunferencia un reborde doble uniforme. La formación del reborde da una primera orientación sobre la uniformidad de la soldadura. La medida  $K$  del reborde (fig. 9) siempre debe ser mayor a 0, lo que significa que el reborde debe sobrepasar por toda la circunferencia del tubo. ¡Dejar que se enfríe la costura de soldar sin influencias! ¡No acelerar el procedimiento de enfriamiento de la costura de soldar mediante agua fría, aire frío o similares! ¡Referente a la carga admisible, vea las informaciones de los fabricantes de tubos y accesorios!

## 4. Entrenimiento

Antes de comenzar trabajos de entretenimiento o reparación, sacar el enchufe de la pared. Estos trabajos solamente deben ser efectuados por personas especializadas o personas formadas.

### 4.1. Mantenimiento

Los aparatos REMS SSG están totalmente libres de mantenimiento.

### 4.2. Revisión/entrenamiento

Antes de cada soldadura, el recubrimiento antiadhesivo del termoelemento debe ser limpiado con papel o con un paño libre de fibra y con alcohol de quemar o alcohol técnico. Los restos de plástico pegados en el termoelemento deben ser eliminados inmediatamente con papel o con un paño libre de fibra y con alcohol de quemar o alcohol técnico. Hay que tener cuidado de no dañar el recubrimiento antiadhesivo del termoelemento con el uso de herramientas.

## 5. Comportamiento en caso de alteraciones

### 5.1. Avería

El aparato de soldar a tope con termoelemento no se calienta.

#### Causa

- El aparato de soldar a tope con termoelemento no está enchufado.
- El cable de conexión está defectuoso.
- La caja del enchufe está defectuosa.
- El aparato está defectuoso.

### 5.2. Avería

Restos de plástico se quedan pegados en el termoelemento.

#### Causa

- El termoelemento está sucio (vea 4.2).
- El recubrimiento antiadhesivo está dañado.

## 6. Garantía del fabricante

El periodo de garantía es de 12 meses a partir de la entrega del producto nuevo al primer usuario, y no más de 24 meses a partir de la entrega al comerciante. El momento de la entrega se justificará mediante el envío de los documentos originales de compra, que deberán indicar la fecha de la compra y la denominación del producto. Se repararán de forma gratuita todos aquellos fallos funcionales detectados durante el periodo de garantía que demostrablemente sean debidos a errores en la producción o en el material. La reparación de fallos no produce la prolongación o renovación del periodo de garantía del producto. Quedan excluidos de la garantía aquellos daños causados por desgaste natural, manipulación inadecuada o impropia, incumplimiento de las instrucciones de servicio, medios auxiliares inadecuados, sobrecarga, uso para fines no previstos, intervenciones propias o por parte de terceros u otros motivos ajenos a la responsabilidad de REMS.

Los servicios de garantía sólo se deberán prestar por los talleres de postventa autorizados por REMS. Las reclamaciones únicamente serán aceptadas si el producto entregado a un taller de postventa autorizado por REMS no ha sido manipulado o desmontado anteriormente. Los productos y piezas sustituidas pasarán a propiedad de REMS.

Los portes de envío y reenvío serán a cargo del usuario.

Quedan inalterados los derechos legales del usuario frente al comerciante, en especial aquellos por fallos. Esta garantía del fabricante sólo tendrá validez para productos nuevos comprados en la Unión Europea, en Noruega o en Suiza.

**P.D.** Diversas figuras y expresiones en las presentes instrucciones de manejo han sido recodidas de las directrices DVS 2207 y 2208 (DVS: Deutscher Verband für Schweißtechnik e.V., Düsseldorf).

Fig. 1

- |                                       |  |
|---------------------------------------|--|
| (1) Standaard                         | (2) Assimilatie <span style="font-size: small;">drukt</span>     |
| (2) Houder voor werkbank              | (3) Assimilatie <span style="font-size: small;">tijd</span>      |
| (3) Handgreep                         | (4) Doorwarm <span style="font-size: small;">drukt</span>        |
| (4) Verwarmingselement                | (5) Doorwarm <span style="font-size: small;">tijd</span>         |
| (5) Rode netspanning-kontrolelampje   | (6) Omschakel <span style="font-size: small;">tijd</span>        |
| (6) Groene temperatuur-kontrolelampje | (7) Las <span style="font-size: small;">drukt</span>             |
| (7) Temperatuur-stelschroef           | (8) Las <span style="font-size: small;">drukt</span> -opvoertijd |
|                                       | (9) Afkoel <span style="font-size: small;">tijd</span>           |
|                                       | (10) Totale last <span style="font-size: small;">tijd</span>     |
|                                       | (11) Tijd  |

Fig. 3

- (1) Verwarmingselement-  
Temperatuur
- (2) Bovengrens
- (3) Ondergrens
- (4) Buiswanddikte

Fig. 4

- (1) Voorbereiden
- (2) Buis
- (3) Verwarmingselement
- (4) Buis
- (5) Verwarmen
- (6) Tot stand gekomen verbinding

Fig. 5

- (1) Uitwendige buisdiameter  $d$  (mm)
- (2) Spleetbreedte  $a$  (mm)

Fig. 6

- (1) Druk  $N/mm^2$

Fig. 7

- (1) Drukkracht in  $N$

Fig. 8

- (1) Nominale wanddikte  $mm$
- (2) Assimilatie. Rilhoogte bij het verwarmingselement aan het einde van de assimilatietijd (minimale waarden) (Assimileren onder  $0,15 N/mm^2$ )
- (3) Doorwarmen  $\Delta 10 \times$  wanddikte (doorwarmen  $\leq 0,02 N/mm^2$ )
- (4) Omschakelen maximale tijd
- (5) Lassen
- (6) Tijd tot volledige drukopvoer
- (7) Afkoeltijd onder lasdrukt  $\rho = 0,15 N/mm \pm 0,01$  min (minimale waarden)

## Algemene veiligheidsvoorschriften

**LET OP!** Alle voorschriften lezen. Fouten bij de inachtneming van de onderstaande voorschriften kunnen elektrische schokken, brand en / of ernstige ongevallen veroorzaken. Het hierna volgende begrip „elektrisch apparaat“ heeft betrekking op via het stroomnet werkende elektrische gereedschappen (met stroomkabel), op machines en op elektrische apparaten. Gebruik het elektrische apparaat alleen waarvoor het bedoeld is en met inachtneming van de algemene veiligheids- en ongevalpreventievoorschriften.

VOLG DEZE VOORSCHRIFTEN GOED OP.

### A) Werkplek

- a) **Houdt uw werkplek schoon en opgeruimd.** Rommelige en onverlichte werkplekken kunnen tot ongevallen leiden.
- b) **Werk met het elektrische apparaat niet in explosiegevaarlijke omgeving, waarin zich brandbare vloeistoffen, gassen of stoffen bevinden.** Elektrische apparaten veroorzaken vonken, die stoffen of dampen kunnen ontsteken.
- c) **Houdt kinderen en andere personen tijdens het gebruik van het elektrische apparaat op afstand.** Bij afleiding kunt u de controle over het apparaat verliezen.

### B) Elektrische veiligheid

- a) **De aansluitstekker van het elektrische apparaat moet in het stopcontact passen. De stekker mag in geen geval veranderd worden. Gebruik geen adapterstekker in combinatie met een geaard elektrisch apparaat.** Originele stekkers en passende stopcontacten verkleinen het risico op elektrische schokken. Is het apparaat met een veiligheidsschakelaar uitgerust, dan mag het alleen op een beveiligd stopcontact aangesloten worden. Gebruik het elektrische apparaat op bouwplaatsen, in vochtige omgeving, buiten of in vergelijkbare situaties uitsluitend via een 30 mA aardlekschakelaar (FI-schakelaar) op het net.
- b) **Vermijdt lichamelijk contact met geaarde oppervlaktes, zoals van buizen, radiatoren, haarden en koelkasten.** Er bestaat een verhoogd risico op een elektrische schok, als uw lichaam geaard is.
- c) **Houdt het apparaat van regen of vochtigheid vandaan.** Het indringen van water in een elektrisch apparaat verhoogt het risico op een elektrische schok.
- d) **Gebruik de kabel niet voor doeleinden waarvoor het niet bedoeld is, b.v. om het apparaat te dragen, op te hangen of om de stekker uit het stopcontact te trekken. Houdt de kabel verwijderd van hitte, olie, scherpe kanten, of zich bewegende apparaatonderdelen.** Beschadigde of verwikkelde kabel verhoogt het risico op een elektrische schok.

- e) **Als u buiten werkt met een elektrisch apparaat, gebruik dan uitsluitend een verlengkabel die daarvoor geschikt is.** Met een geschikte verlengkabel vermindert u het risico op een elektrische schok.

### C) Veiligheid van personen

- a) **Wees opmerkzaam op wat u gaat doen, en ga met verstand aan het werk met een elektrisch apparaat. Gebruik het elektrische apparaat niet, wanneer u moe bent of onder invloed van drugs, alcohol of medicamenten staat.** Een moment van onoplettendheid bij gebruik van het apparaat kan tot ernstige ongevallen leiden.
  - b) **Draag persoonlijke beschermingsmiddelen en altijd een veiligheidsbril.** Het dragen van persoonlijke beschermingsmiddelen, zoals stofmasker, slipvaste veiligheidsschoenen, veiligheidshelm of gehoorbeschermers, al naar gelang het elektrische apparaat, vermindert het risico op ongevallen.
  - c) **Vermijdt onbedoeld inschakelen. Wees er zeker van dat de schakelaar in de positie „uit“ staat, voordat de stekker in het stopcontact gestoken wordt.** Wanneer u bij het dragen van het elektrische apparaat uw vinger op de schakelaar heeft of het apparaat ingeschakeld op het stroomnet aansluit, kan dit tot ongevallen leiden. Zet nooit een tipschakelaar vast.
  - d) **Verwijder instelgereedschappen of sleutels, voordat u het elektrische gereedschap inschakelt.** Een gereedschap of sleutel, dat zich in een draaiend apparaatdeel bevindt, kan voor verwondingen zorgen. Grijp nooit in bewegende (draaiende) delen.
  - e) **Overschat uzelf niet. Zorg voor een veilige stand en behoudt altijd uw evenwicht.** Daardoor kunt u in onverwachte situaties beter controle houden over het apparaat.
  - f) **Draag geschikte kleding. Draag geen wijde kleding of sieraden. Houdt haren, kleding en handschoenen verwijderd van bewegende delen.** Losse kleding, sieraden of lange haren kunnen door bewegende delen gegrepen worden.
  - g) **Wanneer stofafzuig- en opvanginstallaties gemonteerd kunnen worden, vergewis u er van dat deze aangesloten zijn en juist gebruikt worden.** Het gebruik van deze installaties vermindert gevaren door stof.
  - h) **Laat alleen geschoolde personen met het apparaat werken.** Jeugdigen mogen alleen met het apparaat werken, indien zie boven 16 jaar zijn, wanneer dit voor het bereiken van hun opleidingsdoel noodzakelijk is en wanneer zij onder toezicht staan van een vakkracht.
- D) Zorgvuldige omgang met en gebruik van elektrische gereedschappen**
- a) **Overbelast het elektrische apparaat niet. Gebruik voor uw werk het daarvoor bestemde elektrische apparaat.** Met het geschikte elektrische apparaat werkt u beter en veiliger in het aangegeven capaciteitsbereik.
  - b) **Gebruik geen elektrisch apparaat waarvan de schakelaar defect is.** Een elektrisch apparaat, dat zich niet meer in- of uit laat schakelen, is gevaarlijk en moet gerepareerd worden.
  - c) **Haal de stekker uit het stopcontact, voordat u apparaatinstellingen verricht, accessoires wisselt of het apparaat weglegt.** Deze veiligheidsmaatregel voorkomt onbedoeld starten van het apparaat.
  - d) **Berg ongebruikte elektrische apparaten buiten de reikwijdte van kinderen op. Laat personen het elektrische apparaat niet gebruiken, die hiermee niet vertrouwd zijn of deze voorschriften niet gelezen hebben.** Elektrische apparaten zijn gevaarlijk, wanneer deze door onervaren personen gebruikt worden.
  - e) **Onderhoudt het elektrische apparaat met zorg. Controleer of bewegende apparaatdelen probleemloos functioneren en niet knellen, of delen gebroken of zo beschadigd zijn, dat het functioneren van het elektrische apparaat beïnvloed wordt. Laat beschadigde delen voor gebruik van het elektrische apparaat door gekwalificeerd vakpersoneel of door een geautoriseerde REMS servicewerkplaats repareren.** Veel ongevallen hebben hun oorzaak in slecht onderhouden elektrische gereedschappen.
  - f) **Houdt snijgereedschappen scherp en schoon.** Zorgvuldig onderhouden snijgereedschap met scherpe snijkanten knellen minder en laten zich gemakkelijk bedienen.
  - g) **Zorg dat het werkstuk vaststaat.** Gebruik spanklemmen of een bankschroef om het werkstuk vast te houden. Het wordt daardoor veiliger vastgehouden als met de hand, en u heeft bovendien beide handen vrij om het elektrische apparaat te bedienen.
  - h) **Gebruik het elektrische apparaat, accessoires, hulpgereedschappen enz. conform deze voorschriften en zo, zoals het voor het specifieke gereedschap voorgeschreven is. Neem daarbij de arbeidsvoorwaarden en de uit te voeren werkzaamheden in acht.** Het gebruik van



elektrische apparaten voor andere als de bedoelde toepassingen kan tot gevaarlijke situaties leiden. Iedere eigenhandige wijziging aan een elektrische apparaat is uit veiligheidsoverwegingen niet toegestaan.

## E) Zorgvuldige omgang en gebruik van accugereedschap

- Wees er zeker van, dat het elektrische apparaat uitgeschakeld is, voordat u de accu plaatst.** Het plaatsen van de accu in een elektrisch apparaat, dat ingeschakeld is, kan tot ongevallen leiden.
- Laadt accu's uitsluitend op in laadapparaten, die door de fabrikant aanbevolen worden.** Voor een laadapparaat, dat voor een bepaalde accu geschikt is, bestaat brandgevaar, wanneer het gebruikt wordt met andere accu's.
- Gebruik uitsluitend de voor in het elektrisch apparaat bedoelde accu's.** Het gebruik van andere accu's kan tot ongevallen en brandgevaar leiden.
- Houdt de niet gebruikte accu verwijderd van paperclips, munten, sleutels, spijkers, schroeven of andere kleine metaaldelen, die een overbrugging van de contacten tot stand kunnen brengen.** Een kortsluiting tussen de accucontacten kan verbrandingen of vuur tot gevolg hebben.
- Bij verkeerd gebruik kan vloeistof uit de accu treden. Vermijdt contact daarmee. Bij toevallig contact met water afspoelen. Wanneer de vloeistof in de ogen komt, roept u de hulp in van een arts.** Uittredende accuvloeistof kan tot huidirritaties of verbrandingen leiden.
- Bij temperaturen van de accu/laadapparaat  $\leq 5^{\circ}\text{C}/40^{\circ}\text{F}$  of  $\geq 40^{\circ}\text{C}/105^{\circ}\text{F}$  mag de accu/het laadapparaat niet gebruikt worden.**
- Voer de geautoriseerde accu's niet in het huisvuil af, maar stuur deze in naar een geautoriseerde REMS servicewerkplaats of een erkend afvoerbedrijf.**

## F) Service

- Laat uw apparaat alleen door gekwalificeerd vakpersoneel en met originele onderdelen repareren.** Daarmee wordt zeker gesteld, dat de veiligheid van het apparaat behouden blijft.
- Volg de onderhoudsvorschriften en de aanwijzingen over gereedschapswisseling op.**
- Controleer regelmatig de aansluitkabel van het elektrische apparaat en laat deze bij beschadiging door gekwalificeerd vakpersoneel of door een geautoriseerde REMS servicewerkplaats vernieuwen. Controleer de verlengkabel regelmatig en vervang deze, wanneer deze beschadigd is.**

## Speciale veiligheidsvoorschriften

- Het verwarmingselement bereikt temperaturen tot  $300^{\circ}\text{C}$ . Zodra het apparaat aangezet mogen daarom zowel het verwarmingselement als de stalen delen tussen verwarmingselement en kunststofhandgreep niet aangeraakt worden. Ook mag de lasnaad op de kunststofbuis en de directe omgeving tijdens en na het lassen niet aanraakt worden! Nadat het apparaat is uitgezet duurt het een bepaalde tijd totdat het apparaat is afgekoeld. Het afkoelen mag niet bespoedigd worden door in vloeistoffen te dompelen. Het apparaat wordt hierdoor beschadigd.
- Tijdens het neerzetten van het apparaat moet men erop letten, dat het verwarmingselement niet met brandbaar materiaal in aanraking komt.
- Apparaat alleen in de hiervoor ontworpen houders, (standaard, houder voor werkbank) of op een vuurvaste ondergrond plaatsen.

## 1. Technische gegevens

1.1. Artikelnummers	SSG 110/45°	SSG 125	SSG 180	SSG 280
Stomplasapparaat EE (instelbare temperatuur, elektronische regeling)	250020	250120	250220	250320
Standaard	250040	250040	250040	250340
Houder voor werkbank	250041	250041	250041	250341
Stalen kist	250042	250142	250242	250342
Beschermhoes	250143	250143	250243	250343
Pijpsnijder REMS RAS P 10–40		290050		
Pijpsnijder REMS RAS P 10–63		290000		
Pijpsnijder REMS RAS P 50–110		290100		
Pijpsnijder REMS RAS P 110–160		290200		

## 1.2. Werkbereik

Buisdiameter	$\leq 110\text{ mm}$	$\leq 125\text{ mm}$	$\leq 180\text{ mm}$	$\leq 280\text{ mm}$
Verwarmingselement	45°	recht	recht	recht

Alle lasbare kunststoffen kunnen met lastemperaturen  $180\text{--}290^{\circ}\text{C}$  gelast worden.

## 1.3. Elektrische gegevens

Nominaalspanning (netspanning)	230 V	230 V	230 V	230 V
Nominaalvermogen, opgenomen	500 W	700 W	1200 W	1300 W
Nominale frequentie	50-60 Hz	50-60 Hz	50-60 Hz	50-60 Hz
Beschermingsklasse	alle apparaten beschermingsklasse 1 (geaard)			

## 1.4. Afmetingen

L	370 mm	410 mm	440 mm	550 mm
B	140 mm	145 mm	200 mm	300 mm
H	130 mm	50 mm	50 mm	50 mm

## 1.5. Gewichten

Apparaat	1,6 kg	1,7 kg	2,5 kg	5,5 kg
Standaard	0,4 kg	0,4 kg	0,4 kg	0,6 kg

## 1.6. Geluidsinformatie

Emissiewaarde met betrekking tot de werkplek	70 dB(A)	70 dB(A)	70 dB(A)	70 dB(A)
--	----------	----------	----------	----------

## 1.7. Vibraties

Gemeten effectieve waarde van de versnelling	2,5 m/s <sup>2</sup>	2,5 m/s <sup>2</sup>	2,5 m/s <sup>2</sup>	2,5 m/s <sup>2</sup>
--	----------------------	----------------------	----------------------	----------------------

## 2. Ingebruikname

### 2.1. Elektrische aansluiting

Het stomplasapparaat moet worden aangesloten op een stopcontact met randaarde (aardleiding). Netspanning controleren! Voordat het apparaat aangesloten wordt moet men controleren dat de op het typeplaatje aangegeven spanning overeenkomt met de netspanning.

### 2.2. Neerzetten van het stomplas-apparaat

Het apparaat wordt met de standaard (1) zoals in Fig. 1 afgebeeld, geleverd. De standaard dient als houder tijdens het lassen resp. om ergens op te zetten. Als toebehoren kan een houder voor de werkbank Fig. 2(2) geleverd worden, waarin het apparaat in horizontale of verticale positie kan worden bevestigd.

**Let op!** Apparaat in hete toestand alleen bij de handgreep (3) vastpakken. Nooit het verwarmingselement (4) of de ijzeren delen tussen handgreep (3) en verwarmingselement (4) aanraken! Verbrandingsgevaar!

Tijdens vervoer is ter bescherming van het verwarmingselement een beschermhoes uit kunststof leverbaar. De beschermhoes moet beslist voor het opwarmen van het verwarmingselement verwijderd zijn, resp. bij vervoer eerst na afkoelen van het verwarmingselement bevestigd worden anders verbrandt deze en wordt het apparaat beschadigd.

### 2.3. Elektronische temperatuurregeling

Zowel DIN 15960 als ook DVS 2208 deel 1 schrijven voor, dat de temperatuur van het verwarmingselement nauwkeurig instelbaar moet zijn. Om ook de geeïste konstante temperatuur op het verwarmingselement te garanderen zijn de apparaten van een temperatuurregeling (thermostaat) voorzien. DVS 2208 deel 1 schrijft voor, dat het temperatuurverschil op de regeling max.  $3^{\circ}\text{C}$  bedragen mag. Deze nauwkeurige regeling is alleen met een elektronische temperatuurregeling te bereiken. Stomplasapparaten met een vast ingestelde temperatuur resp. met een mechanische temperatuurregeling mogen daarom niet volgens DVS 2207 voor het stomplassen ingezet worden.

Bij alle REMS stomplasapparaten is de temperatuur instelbaar. Deze worden met een elektronische temperatuurregeling geleverd. De stomplasapparaten zijn op het type-plaatje als volgt gekenmerkt:

b.v.: REMS SSG 180 EE: instelbare temperatuur, elektronische thermostaat, regelt de ingestelde temperatuur met een tolerantie van  $\pm 1^{\circ}\text{C}$  dwz een ingestelde temperatuur van  $210^{\circ}\text{C}$  (lastemperatuur PE) zal tussen  $209^{\circ}\text{C}$  en  $211^{\circ}\text{C}$  schommelen.

## 2.4 Het opwarmen van het stomplasmaapparaat

Zodra de aansluitkabel van het stomplasmaapparaat op het net wordt aangesloten, begint het zich op te warmen. Het rode netkontrolelampje (5) en het groene temperatuur-kontrolelampje (6) gaan branden. Het apparaat heeft circa 10 minuten nodig om op te warmen. Wanneer de ingestelde temperatuur bereikt is, schakelt de in het apparaat ingebouwde temperatuurregelaar (thermostaat) de stroomtoevoer naar het verwarmingselement af. Het rode net-kontrolelampje brandt verder. Het groene temperatuur-kontrolelampje knippert en laat daarmee zien dat de stroomtoevoer continu in- en uitgeschakeld wordt. Na een verdere wachttijd van 10 minuten (DVS 2207 deel 1) kan het lassen beginnen.

## 2.5. Keuze van de lastemperatuur

De temperatuur van het stomplasmaapparaat is ingesteld op de middelste lastemperatuur voor PE-HD (210°C). Afhankelijk van het buismateriaal, en ook de buiswanddikte kan het noodzakelijk zijn deze lastemperatuur te corrigeren. Met betrekking tot dit verwijzen wij u naar de informatie van de fabrikant van kunststofbuis- resp. hulpstukken. Fig. 3 laat hieromtrent een richtwaardecurve zien voor de verwarmingselementtemperaturen afhankelijk van de buiswanddikten. In het algemeen geldt, dat bij kleinere wanddikten naar de bovenste en bij grotere wanddikten naar de onderste temperatuur gestreefd moet worden. (DVS 2207 Teil 1). Bovendien kunnen omgevingsinvloeden (zomer/winter) correcties van de temperatuur noodzakelijk maken. Daarom zou de temperatuur van het verwarmingselement bijvoorbeeld met een elektrische oppervlakte-temperatuur-meetapparaat gecontroleerd moeten worden. Indien nodig kan de temperatuur door draaien aan de temperatuur-stelschroef (7) gecorrigeerd worden. Als de temperatuur versteld wordt, moet men erop letten dat het verwarmingselement pas 10 minuten na het bereiken van de gewenste temperatuur ingezet mag worden.

## 3. Werking

### 3.1. Werkmethodiek

Bij het stomplassen worden de verbindingvlakken van de te lassen delen onder druk tegen het verwarmingselement geplaatst, vervolgens met gereduceerde druk op lastemperatuur verwarmd en na het verwijderen van het verwarmingselement onder druk samengevoegd. (Fig. 4).

### 3.2. Voorbereidingen voor lassen

Indien buiten gewerkt wordt, dan moet vastgesteld worden of het lassen niet door ongunstige omgevingsinvloeden nadelig beïnvloed wordt. Bij slecht weer of bij veel zon moet de lasplaats afgedekt worden, zonodig moet een lastent opgezet worden. Om ongecontroleerde afkoeling van het lasgedeelte door tocht te vermijden, moeten aan overstaande zijden van de te lassen vlakken de buiseinden dichtgemaakt worden. Niet ronde buiseinden moeten voor het lassen b.v. door het voorzichtig verwarmen met een warmvluchtapparaat gericht worden. Alleen buizen, resp. buizen en hulpstukken van hetzelfde materiaal en dezelfde wanddikte lassen.

### 3.3. Bewerken van de buiseinden

Direkt voor het lassen moeten de te lassen buiseinden bewerkt worden. De buiseinden moeten haaks en vlak afgesneden zijn. Dit gebeurt met de pijpsnijders REMS RAS (zie 1.1.) Eventueel moeten de te lassen vlakken met een mes of een schraper schoongemaakt worden. De vlak-paralleliteit van de te lassen delen mag niet boven de in Fig. 5 aangegeven spleetbreedte uitkomen, het uitsteken aan de buitenkant van de buis mag maximaal 10 % van de wanddikte bedragen. De te bewerken lasvlakken mogen voor het lassen niet meer aangeraakt worden.

### 3.4. Werkvolgorde bij stomplassen

Bij het stomplassen worden de voegvlakken door een verwarmingselement op lastemperatuur verwarmd en na het verwijderen van het verwarmingselement onder druk gelast. Voor iedere las moet de temperatuur van het verwarmingselement ter hoogte van het werkbereik van het verwarmingselement gecontroleerd worden. Zonodig dient men de temperatuur van het verwarmingselement, zoals in 2.5. beschreven, te corrigeren. Bovendien moet voor iedere las het verwarmingselement met een niet-pluizend stuk papier of doek en spiritus of technisch alcohol gereinigd worden. In het bijzonder mogen er geen kunststofresten op de coating blijven plakken. Tijdens het reinigen van het verwarmingselement moet er beslist op gelet worden, dat de anti-adhesieve coating van het verwarmingselement niet door gebruik van gereedschappen beschadigd wordt.

De werkvolgorde wordt in Fig. 6 afgebeeld.

### 3.4.1. Assimilatie

Bij het assimileren worden de te lassen voegvlakken zolang tegen het verwarmingselement gedrukt tot zich een ril gevormd heeft. Tijdens het opwarmen is b.v. voor PE een opwarmdruk nodig van 0,15 N/mm<sup>2</sup> (DVS 2207 Teil 1).

In overeenkomstig met de verschillende buisdiameters en met de verschillende buiswanddikten, afhankelijk van het noodzakelijke drukniveau, moet de drukkracht berekend worden, die tegen de voegvlakken aangezet behoort te worden om deze assimilatie van 0,15 N/mm<sup>2</sup> te bereiken. De drukkracht F wordt berekend uit het produkt van de assimilatie-druk p en de buisoppervlakte A ( $F = p \cdot A$ ), d.w.z. de buisvlakken moeten met een evenredig grotere drukkracht samengedrukt worden des te groter de buisvlakken zelf zijn. Als voorbeeld een buis Ø 110 mm, PN 3,2 (s = 3,5 mm) geeft een buisoppervlakte van 1170 mm<sup>2</sup> en daarmee een noodzakelijke drukkracht van  $F = 0,15 \text{ N/mm}^2 \cdot 1170 \text{ mm}^2 = 175 \text{ N}$ . Uit tabel Fig. 7 kan de waarde van de noodzakelijke drukkracht afgeleid worden, waarmee de buiseinden samengedrukt moeten worden. Bij grotere buisdiameters moet een daarvoor geschikt lassyteem gebruikt worden. De assimilatie is voorbij, indien er zich rondom de gehele buis een ril gevormd heeft, die minimaal de in fig. 8, vakje 2, aangegeven hoogte bereikt heeft.

### 3.4.2. Doorwarmen

Voor het doorwarmen wordt de druk tot bijna nul teruggebracht. De doorwarmingstijd wordt in Fig. 8, vakje 3 aangegeven. Tijdens het doorwarmen dringt de warmte in de te lassen voegvlakken en brengt deze op lastemperatuur.

### 3.4.3. Omschakelen

Na het doorwarmen moeten de voegvlakken vrijgemaakt worden van het verwarmingselement en moet het verwarmingselement weggenomen worden, zonder de opgewarmde voegvlakken hierbij aan te raken. De lasvlakken moeten daarna snel c.q. direkt voor het voegen tegen elkaar gebracht worden. De omschakeltijd mag niet boven de in Fig. 8, vakje 4, aangegeven tijden uitkomen, omdat anders de lasvlakken ontoelaatbaar afkoelen.

### 3.4.4. Lassen

De lasvlakken moeten met een snelheid van bijna nul in contact met elkaar komen. De lasdruk moet gelijkmatig stijgend tot 0,15 N/mm<sup>2</sup> opgevoerd worden en dient tijdens de afkoeltijd Fig. 8, vakje 5 gehandhaafd te worden. Uit tabel Fig. 7 kunnen de op te voeren lasdrukken afgeleid worden. Bij grotere buisdiameters moet een daarvoor geschikt lassyteem gebruikt worden. Na het voegen moet over de gehele omtrek een gelijkmatige dubbele ril waar te nemen zijn. De vorming van de ril geeft een eerste indruk van de gelijkmatigheid van de las. De maat K van de ril moet altijd groter zijn dan 0, d.w.z. de ril moet overal rondom de buis boven de buisdiameter uitsteken.

De lasnaad zonder beïnvloeding laten afkoelen! Het afkoelingsproces niet versnellen door water, koude lucht of anderszijds! Voor belastbaarheid zie informatie van de buis en hulpstukkenfabrikant!

## 4. Service

Bij service en reparatiewerkzaamheden trek de stekker uit het contact! Deze werkzaamheden mogen alleen door vakkundig personeel en hiervoor opgeleide personen uitgevoerd worden.

### 4.1. Onderhoud

De REMS SSG-apparaten zijn volledig onderhoudsvrij.

### 4.2. Inspectie/service

De anti-adhesieve coating van het verwarmingselement moet voor iedere las met een stuk niet pluizend papier of doek en spiritus of technisch alcohol gereinigd worden. De op het verwarmingselement klevende delen moeten direkt met een niet pluizend papier of doek en spiritus of technisch alcohol verwijderd worden. Daarbij moet absoluut opgelet worden, dat de anti-adhesieve coating van het verwarmingselement niet door gebruik van gereedschappen beschadigd wordt.

## 5. Hoe te handelen bij storingen

### 5.1. Storing

Stomplasmaapparaat warmt niet op.

#### Oorzaak

- Stekker van stomplasmaapparaat niet in het stopcontact.
- Aansluitkabel defekt
- Stopcontact defekt
- Apparaat defekt

### 5.2. Storing

Kunststofresten blijven op het verwarmingselement plakken.

#### Oorzaak

- Verwarmingselement vuil (zie 4.2)
- Anti-adhesieve coating beschadigd

## 6. Fabrieksgarantie

De garantieperiode bedraagt 12 maanden na overhandiging van het nieuwe product aan de eerste gebruiker, doch hoogstens 24 maanden na uitlevering aan de vakhandelaar. Het tijdstip van overhandiging moet via de verkoopdocumenten bewezen worden, met vermelding van aankoopdatum en productomschrijving. Alle binnen de garantieperiode optredende functiefouten die terug te voeren zijn op fabricage- of materiaalfouten worden kosteloos verholpen. Na een reparatie onder garantie wordt de garantietijd noch verlengd noch vernieuwd. De schade, die door natuurlijke slijtage, onvakkundige behandeling of gebruik, verwaarlozing van de gebruiksaanwijzing, ongeoorloofde toepassing, overmatig gebruik, gebruik voor vreemde doeleinden, eigen of vreemde ingrepen of andere redenen, waarvoor REMS niet aansprakelijk kan zijn, zijn voor garantie uitgesloten.

Garantievoorwaarden mogen uitsluitend door hiervoor geautoriseerde REMS servicewerkplaatsen uitgevoerd worden. Reclamaties worden alleen erkend als het product zonder voorafgaande ingrepen in hele toestand bij een geautoriseerde REMS servicewerkplaats binnengekomen is. Vervangen producten en onderdelen worden eigendom van REMS.

De kosten voor heen- en retourvracht komen ten laste van de gebruiker.

De wettelijke rechten van de gebruiker, in het bijzonder bij het aansprakelijk stellen van de handelaar blijven onveranderd. De fabrieksgarantie geldt uitsluitend voor nieuwe producten, welke in de Europese Unie, in Noorwegen of in Zwitserland gekocht worden.

**P.S:** Verscheidene figuren en uitslagen in deze handleiding zijn afkomstig uit de DVS-richtlijnen 2207 en 2208 (DVS : Deutscher Verband für Schweißtechnik e.V. Düsseldorf).

### Fig. 1

- (1) Ställ
- (2) Bänkhållare
- (3) Handtag
- (4) Värmeelement
- (5) Röd nätlampa (inkopplad)
- (6) Grön temperaturindikatorlampa
- (7) Temperaturjusteringskrav

- (3) Värmetryck
- (4) Svetstryck
- (5) Anpassningstryck
- (6) Värmetid
- (7) Omställningstid
- (8) Avsvälningstid
- (9) Svetstryckets uppbyggnadstid
- (10) Total svettid
- (11) Tid

### Fig. 3

- (1) Värmelementets temperatur
- (2) Övre gräns
- (3) Undre gräns
- (4) Rörrets väggjocklek

### Fig. 7

- (1) Tryck i N

### Fig. 4

- (1) Förberedelser
- (2) Rör
- (3) Värmeelement
- (4) Rör
- (5) Uppvärmning
- (6) Färdig svets

### Fig 8

- (1) Nominell väggjocklek mm
- (2) Anpassning  
Utbuktningens höjd vid värmelementet vid slutet av anpassningstiden (minimum) (anpassning vid 0,15 N/mm<sup>2</sup>)
- (3) Värme  
Värmetid  $\Delta 10 \times$  väggjockleken (värme  $\leq 0,02$  N/mm<sup>2</sup>) s
- (4) Omställning Maximal tid s
- (5) Svetsning
- (6) Tid till maximalt tryck
- (7) Avsvälningstid under svettstryck  $p=0,15$  N/mm<sup>2</sup>  $\pm 0,01$  min (minimum tider)

### Fig. 5

- (1) Rörrets ytterdiameter d [mm]
- (2) Springans bredd a [mm]

### Fig. 6

- (1) Tryck
- (2) Anpassningstryck

## Allmänna säkerhetsanvisningar

**VIKTIGT!** Samtliga anvisningar skall läsas. Fel, när det gäller att följa de nedan uppförda anvisningarna, kan förorsaka elektriska stötar, brand och/eller svåra personskador. Det i det följande använda begreppet „elektriskt instrument“ hänför sig till nätdrivna elektroverktyg (med nätkabel), till batteri-drivna elektroverktyg (utan nätkabel), till maskiner och elektriska instrument. Använd det elektriska instrumentet endast bestämmelsekonformt och under iakttagande av de allmänna säkerhetsföreskrifterna och föreskrifterna för förebyggande av olycksfall.

FÖRVARA DESSA ANVISNINGAR VÄL.

### A) Arbetsplats

- Håll arbetsområdet rent och ordentligt.** Oordning och ej upplysta arbetsområden kan leda till olyckor.
- Arbeta inte med det elektriska instrumentet i omgivning med explosionsrisk, i vilken brännbara vätskor, gaser eller damm finns.** Elektriska instrument skapar gnistor, som kan antända dammet eller ångorna.
- Håll barn och andra personer på avstånd när det elektriska instrumentet används.** Bli du distraherad kan du förlora kontrollen över instrumentet.

### B) Elektrisk säkerhet

- Stickkontakten till det elektriska instrumentet måste passa i uttaget. Kontakten får inte förändras på något vis. Använd ingen adapterkontakt tillsammans med jordade elektriska instrument.** Oförändrade kontakter och passande uttag minskar risken för en elektrisk stöt. Är det elektriska instrumentet utrustat med en skyddsledare, får det bara anslutas till jordade uttag. Använder du det elektriska instrumentet på byggen, i fuktig omgivning, utomhus eller under liknande villkor, gör det då endast med en 30mA-felströmsskyddsbrytare (FI-brytare) ansluten till nätet.
- Undvik kroppskontakt med jordade ytor och med rör, värmsystem, spisar och kylskåp.** Det finns en större risk för elektrisk stöt när din kropp är jordad.
- Håll instrumentet borta från regn och fukt.** Inträngande av vatten i ett elektroinstrument förhöjer risken för en elektrisk stöt.
- Använd inte kabeln till något annat än den är avsedd för, t.ex. bära eller hänga upp instrumentet, eller för att dra kontakten ur uttaget. Håll kabeln borta från hetta, olja, skarpa kanter eller instrumentdelar som rör sig.** Skadade eller trassliga kablar förhöjer risken för en elektrisk stöt.
- När du arbetar med ett elektriskt instrument utomhus, använd endast förlängningskabel, som också är auktoriserad för utomhus.** Användning av en förlängningskabel lämplig för utomhusbruk förminskar risken för en elektrisk stöt.



### C) Personlig säkerhet

- Var uppmärksam, ge akt på vad du gör och använd förnuftet när du arbetar med ett elektriskt instrument. Använd det elektriska instrumentet inte när du är trött eller står under inflytande av droger, alkohol eller mediciner.** Ett ögonblicks oaksamhet vid användning av instrumentet kan leda till allvarliga personskador.
- Bär personlig skyddsutrustning och alltid skyddsglasögon.** Om du bär personlig skyddsutrustning som dammskyddsmask, halkfria säkerhetsskor, skyddshjälm eller hörskydd, allt beroende på typ och användning av det elektriska instrumentet, förminskar det risken för personskador.
- Undvik att instrumentet tas i drift oavsiktligt. Försäkra dig om att brytaren står i positionen „FRÅN“, innan du sätter kontakten i uttaget.** Om du har fingret på brytaren till det elektriska instrumentet när du bär det eller ansluter instrumentet tillkopplat till strömförsörjningen, kan detta leda till olyckor. Koppla aldrig förbi en brytare för stegvis drift.
- Avlägsna inställningsverktyg eller skruvnycklar innan du kopplar till det elektriska instrumentet.** Ett verktyg eller en nyckel som befinner sig i en instrumentdel som roterar, kan leda till personskador. Grip aldrig in i delar som rör sig (roterar).
- Överskatta dig inte. Sörj för att du står säkert och håll alltid balansen.** Därigenom kan du bättre kontrollera instrumentet i oväntade situationer.
- Bär lämplig klädsel. Bär inga vida kläder eller smycken. Håll hår, kläder och handskar borta från delar som rör sig.** Löst sittande kläder, smycken eller långt hår kan fastna i rörliga delar.
- När dammavsugnings- och uppsamlingsanordningar kan monteras, försäkra dig om att dessa är anslutna och används riktigt.** Om dessa anordningar används förminskar det riskerna beroende på damm.
- Överlämna det elektriska instrumentet endast till skolade personer.** Ungdomar får endast driva det elektriska instrumentet när de är äldre än 16 år, detta är nödvändigt för deras utbildning och de står under uppsikt av en fackutbildad person.

### D) Omsorgsfull hantering och användning av elektriska instrument

- Överbelasta inte det elektriska instrumentet. Använd det elektriska instrumentet för ditt arbete såsom det är avsett.** Med det passande elektriska instrumentet arbetar du bättre och säkrare inom det angivna effektområdet.
- Använd inget elektriskt instrument vars kontakt är defekt.** Ett elektriskt instrument som inte längre låter sig kopplas till eller från är farligt och måste repareras.
- Dra kontakten ur uttaget innan du gör några inställningar på instrumentet, byter tillbehördelar eller lägger bort instrumentet.** Denna försiktighetsåtgärd förhindrar en oavsiktlig start av instrumentet.
- Förvara det elektriska instrumentet utom räckvidd för barn när det inte används. Låt inte personer använda instrumentet som inte är förtrogna med detta eller inte har läst dessa anvisningar.** Elektriska instrument är farliga, när de används av oerfarna personer.
- Vårda det elektriska instrumentet omsorgsfullt. Kontrollera att rörliga instrumentdelar fungerar oklanderligt och inte sitter fast, om delar är avbrutna eller så skadade att det elektriska instrumentets funktion påverkas negativt. Låt, innan det elektriska instrumentet används, reparera skadade delar av kvalificerad fackpersonal eller av en auktoriserad REMS verkstad för kundtjänst.** Många olyckor förorsakas av dåligt underhållna elektroverktyg.
- Håll skärverktyg vassa och rena.** Omsorgsfullt vårdade skärverktyg med skarpa eggar fastnar inte så lätt och är lättare att föra.
- Fixera arbetsstycket.** Använd spännanordningar eller ett skruvstöd för att hålla fast arbetsstycket. Det hålls därmed säkrare än med handen och du har dessutom båda händerna fria för manövreringen av det elektriska instrumentet.
- Använd elektriska instrument, tillbehör, insatsverktyg osv. i enlighet med dessa anvisningar och så som det är föreskrivet för denna speciella instrumenttyp. Ta därvid hänsyn till arbetsvillkoren och den aktivitet som skall utföras.** Användandet av det elektriska instrumentet för annat än de avsedda användningarna kan leda till farliga situationer. Varje egenmäktig förändring av det elektriska instrumentet är förbjuden av säkerhetsskäl.

### E) Omsorgsfull hantering och användning av batteridrivna instrument

- Försäkra dig om att det elektriska instrumentet är frånkopplat, innan du sätter in batteriet.** Om du sätter in ett batteri i ett elektriskt instrument, som är tillkopplat kan det leda till olyckor.
- Ladda batterierna endast i laddare som rekommenderas av tillver-**

karen. För en laddare, som är lämplig för en viss sorts batterier, finns brandrisk när den används för andra batterier.

- Använd endast de batterier som är avsedda för de elektriska instrumenten.** Användningen av andra batterier kan leda till personskador och brandrisk.
- Håll batteriet när det inte används borta från gem, mynt, nycklar, spikar, skruvar eller andra små metallföremål som skulle kunna förorsaka en överbrygning av kontakterna.** En kortslutning mellan batterikontakterna kan ha brännskador eller eld till följd.
- Vid felaktig användning kan vätska rinna ur batteriet. Undvik kontakt med denna. Spola vid tillfällig kontakt av den med vatten. Om denna vätska kommer i ögonen, skall du dessutom ta hjälp av en läkare.** Batterivätska som rinner ut kan leda till hudretningar eller brännskador.
- Om batteriets/laddarens temperatur eller omgivningstemperaturen  $\leq 5^{\circ}\text{C}/40^{\circ}\text{F}$  eller  $\geq 40^{\circ}\text{C}/105^{\circ}\text{F}$  får batteriet/laddaren inte användas.**
- Kasta inte defekta batterier i normala hushållssopor, utan lämna dem till en auktoriserad REMS verkstad för kundtjänst eller till en auktoriserad avfallsfirma.**

### F) Service

- Låt reparera ditt instrument endast av kvalificerad fackpersonal och endast med original reservdelar.** Därmed garanteras att instrumentets säkerhet bibehålls.
- Följ underhållsföreskrifterna och anvisningarna över verktygsbytet.**
- Kontrollera regelbundet anslutningsledningen till det elektriska instrumentet och låt förnya den av kvalificerad fackpersonal eller av en auktoriserad REMS verkstad för kundtjänst när den är skadad. Kontrollera förlängningskabeln regelbundet och byt ut den när den är skadad.**

### Speciella säkerhetsanvisningar

- Eftersom värmelementen uppnår temperaturer upp till  $300^{\circ}\text{C}$ , rör aldrig värmelementen eller metalldelarna mellan värmeelementet och plasthandtaget, när apparaten är inkopplad. Rör inte svetslöden på plaströren eller någon del av rören nära svetslöden på plaströren eller någon del av rören under svetsningen eller efter svetsningen. Efter att apparaten har kopplats ur tar det en viss tid för alla delar att svalna. Försök inte kyla av apparaten genom att doppa den i vätska eller att hälla vätska på apparaten, detta kommer att skada apparaten.
- När maskinen ställs åt sidan då den är varm, se till att den inte kommer i kontakt med något brännbart material.
- Lägg endast apparaten i dess ställ, i bänkhållare eller på något eldtåligt material.

### 1. Tekniska data

1.1. Artikelnummer	SSG 110/45°	SSG 125	SSG 180	SSG 280
Ändsvetsapparat EE (justerbar temp., elektrisk termostat)	250020	250120	250220	250320
Ställ	250040	250040	250040	250340
Bänkhållare	250041	250041	250041	250341
Plåtålda	250042	250142	250242	240342
Skyddsodral	250143	250143	250243	250343
Röravskärare REMS RAS P 10–40		290050		
Röravskärare REMS RAS P 10–63		290000		
Röravskärare REMS RAS P 50–110		290100		
Röravskärare REMS RAS P 110–160		290200		

### 1.2. Kapacitet:

Rördiam	$\leq 110$ mm	$\leq 125$ mm	$\leq 180$ mm	$\leq 280$ mm
Värmeelementet	45°	rakt	rakt	rakt
All svetsbar plast som kan svetsas mellan 180–290°C.				

### 1.3. Elektriska data:

	230 V	230 V	230 V	230 V
Volt	230 V	230 V	230 V	230 V
Watt	500 W	700 W	1200 W	1300 W
Frekvens	50-60 Hz	50-60 Hz	50-60 Hz	50-60 Hz
Skyddsklass	alla apparater i skyddsklass 1 (jordade)			

**1.4. Dimensioner:**

L	370 mm	410 mm	440 mm	550 mm
B	140 mm	145 mm	200 mm	300 mm
H	130 mm	50 mm	50 mm	50 mm

**1.5. Vikt:**

Enhet	1,6 kg	1,7 kg	2,5 kg	5,5 kg
Hållare	0,4 kg	0,4 kg	0,4 kg	0,6 kg

**1.6. Buller:**

Ljudnivå	70 dB(A)	70 dB(A)	70 dB(A)	70 dB(A)
----------	----------	----------	----------	----------

**1.7. Vibrationer**

Tids- och frekvensvägd accelerationsnivå	2,5 m/s <sup>2</sup>	2,5 m/s <sup>2</sup>	2,5 m/s <sup>2</sup>	2,5 m/s <sup>2</sup>
--	----------------------	----------------------	----------------------	----------------------

**2. Igångsättning****2.1. Elektrisk anslutning**

Ändsvetsapparaten måste anslutas till ett jordat uttag. Innan anslutning, se till att uttaget har rätt spänning.

**2.2. Ändsvetsapparatens hållare**

Apparaten levereras med en hållare (1) se figur 1. Detta används som ett stöd under svetsning eller som en hållare när man ställer apparaten åt sidan. Som tillbehör finns en bänkhållare (figur 2) som kan användas för att fästa apparaten i horisontell eller vertikal riktning.

**Observera!**

När apparaten är varm, håll endast i handtaget (3). Rör inte värmelementet (4) eller metalldelarna mellan handtaget (3) och värmelementet (4), då detta kan orsaka brännskador.

Ett skyddsfordral finns för att skydda värmeelementet under transport. Detta måste alltid plockas bort innan apparaten kopplas in, och får endast sättas på efter att apparaten svalnat. Om detta ej följs kommer fodralet att förstöras och apparaten skadas.

**2.3. Elektrisk termostat**

Enligt DIN 15960 och DVS 2208, del 1, skall temperaturen kunna justeras i fina steg. För att försäkra att apparaterna håller en jämn temperatur är de utrustade med termostater. DVS 2208, del 1, specificerar en maximal temperaturdifferens på 3°C mellan den inställda temperaturen och den verkliga temperaturen. Denna noggrannhet kan endast uppnås med ett elektrisk termostat. På grund av detta kan apparater med en fast temperatur eller med mekaniska termostater ej användas för svetsning enligt DVS 2207.

Temperaturen kan justeras på alla REMS Ändsvetsapparater.

REMS SSG 180 EE: Justerbar temperatur (E), elektrisk termostat (E). Inställd temperatur hålls inom  $\pm 1^\circ\text{C}$  dvs med en inställd temp. på 210°C (svetstemp. för PE) så kommer temperaturen att variera inom 209°C och 211°C.

**2.4. Förvärmning av ändsvetsapparaten**

Så fort apparaten kopplas in börjar den värmas upp. Den röda nätlampan (5) och den gröna temperaturlampan (6) börjar lysa. Det tar ca 10 min. för apparaten att bli varm. När den inställda temperaturen uppnåtts slår termostaten av strömmen till värmeelementet. Den röda nätlampan fortsätter att lysa. Om apparaten har elektrisk termostat (EE) kommer den gröna lampan att blinka för att indikera termostatens på- och avslag. Efter 10 minuters ytterligare väntetid (DVS 2207, del 1) kan svetsarbetet påbörjas.

**2.5. Val av korrekt svetstemperatur**

Värmelementet är förinställt för den generella svetstemperaturen för PE-HD rör (210°C). Beroende på rörets diameter och väggtjocklek, kan det bli nödvändigt att justera denna temperatur. I så fall skall rörtillverkarens rekommendationer följas. Fig. 3 visar en kurva som kan användas som riklinje för temperaturen beroende på rörens väggtjocklek. Principiellt så gäller högre temperatur för tunna väggar och lägre temperatur för tjock väggar (DVS 2207, del 1). Dessutom kan klimatet (vinter/sommar) göra det nödvändigt att justera temperaturen. Det är därför lämpligt att kontrollera värmeelementets temperatur med en yt-termometer. Om det är nödvändigt, kan temperaturen justeras med temperaturjusterings-

skruven (7). Om detta görs, skall man vänta 10 minuter tills rätt temperatur har uppnåtts.

**3. Användning****3.1. Beskrivning av arbetsgången**

Ändsvetsprincipen är att kontaktytorna på de två rören passas samman under tryck på varsin sida av värmeelementet, upphettas under lägre tryck till rätt temperatur, och är svetsas sedan samman under tryck efter att värmelementet plockats bort (fig 4).

**3.2. Förberedelser**

Om apparaten skall användas utomhus, måste man se till att svetsningen inte påverkas av väderförhållandena. I regn eller starkt solsken skall arbetsplatsen täckas. För att förhindra avkylning av rörändarna måste man skärma av platsen mot drag och blåst. Icke runda rör måste justeras innan svetsning kan ske. Endast rör av samma material och väggtjocklek kan svetsas ihop.

**3.3. Förberedelser av rörändar**

Innan svetsningen måste rörändarna skäras vinkelrätt och jämnt. Detta görs med en REMS RAS röravskärare (se 1.1). Om nödvändigt, kan ändarna rengöras med kniv eller skrapa. Springan mellan de parallella svetsytorna får inte överstiga måttet i fig. 5, annars kommer utbuktningen på rörets utsida att överstiga 10% av väggtjockleken. Svetsytorna skall efter förberedelserna inte röras innan svetsningen sker.

**3.4. De olika stegen i ändsvetsprocessen**

I svetsprocessen upphettas svetsytorna till svetstemperatur av värmeelementet, och sammanfogas därefter under tryck efter att värmeelementet avlägsnats. Före varje svets, bör värmeelementet temperatur kontrolleras. Om nödvändigt kan man justera temperaturen enligt 2.5. Före varje svets bör man också rengöra värmeelementet med papper/trasa och tvättsprit/industrisprit. Man bör också kontrollera att beläggningen på värmeelementet inte är skadad.

Processens olika steg visas i fig. 6.

**3.4.1. Anpassning**

Under anpassningen pressas rörändarna mot värmeelementet så att en utbuktning uppstår på rören. Under denna anpassning skall ett tryck på 0,15 N/mm<sup>2</sup> appliceras för PE (DVS 2207, del 1).

Beroende på rörets diameter och väggtjocklek, måste man beräkna rätt kraft för att uppnå 0,15 Nmm<sup>2</sup> på rörändarna. Trycket F är beräknat som produkten av trycket p och rörändans area A ( $F = p \cdot A$ ), dvs ju större area desto högre tryck. Tex ett rör med 110 mm diameter och PN 3,2 (s=3,5mm) har en area på 1170 mm<sup>2</sup> och kräver ett anpassningstryck på  $F = 0,15 \text{ N/mm}^2 \cdot 1170 \text{ mm}^2 = 175 \text{ N}$ . Tabellen i fig 7 visar trycket med som rörändarna skall tryckas samman med. Om rör med större diameter skall svetsas, måste en lämplig apparat väljas.

Anpassningen är färdig då en utbuktning med den höjd som visas i fig. 8, kolumn 2, har uppstått runt hela rörets diameter.

**3.4.2. Uppvärmning**

För uppvärmning skall trycket minskas till nästan noll. Uppvärmningstiden ges i fig. 8, kolumn 3. Under uppvärmningen sprids värmen i svetsytorna och ökar den till den nödvändiga svetstemperaturen.

**3.4.3. Omställning**

Efter uppvärmningen skall rörändarna tas bort från värmeelementet, vilket dras bort utan att vidröra rörändarna. Dessa förs omedelbart nära varandra utan att de rör varandra. Den tillåtna tiden för detta ges i fig 8, kolumn 4. Om tiden överskrids hinner rörändarna svalna och man får en undermålig svets.

**3.4.4. Svetsning**

Rörändarna måste föras samman ytterst långsamt. Trycket skall sakta ökas till 0,15 N/mm<sup>2</sup> och måste hållas under avsvältningsperioden (fig. 8, kolumn 5). Det nödvändiga trycket skall tas från fig. 7. Efter att svetsen är klar skall en jämn utbuktning synas runt bågge rörändarna. Utbuktningens form ger en indikation på svetsen jämnhet. Dimensionen K på utbuktningen (fig. 9) måste alltid vara större än 0, dvs den måste buktas ut runt hela rörets diameter.

Låt svetsen svalna naturligt. Försök inte påskynda avsvälningen med vatten, kall luft eller dylikt. För hållfasthet, se rörtillverkarens uppgifter.

## 4. Underhåll

Före något underhåll/repARATION utförs, koppla alltid ur apparaten. Kvalificerat underhåll och reparationer skall alltid utföras av fackpersoner.

### 4.1. Underhåll

REMS SSG apparater är helt underhållsfria

### 4.2. Inspektion/repARATIONER

Värmeelementets beläggning skall rengöras med papper/trasa och tvätt-sprit/industrisprit före varje svets. Eventuella plastbeläggningar på värmeelementet skall tas bort på samma sätt. Var noggrann så att värmeelementets beläggning inte skadas.

## 5. Felsökning

### 5.1. Problem

Apparaten blir inte varm

#### Orsak:

- Apparaten är ej inkopplad till nätet
- Nätsladden är defekt
- Uttaget fungerar ej
- Apparaten är defekt

### 5.2. Problem

Plast fastnar på värmeelementet

#### Orsak:

- Värmeelementet är smutsigt (se 4.2.)
- Beläggningen är skadad

## 6. Tillverkare-garanti

Garantin gäller 12 månader efter det att den nya produkten levererats till den första användaren, men gäller dock högst 24 månader efter att produkten levererats till försäljaren. Leveransdatum skall bekräftas genom insändande av inköpsbeviset i original, vilket måste innehålla uppgifter om köpdatum och produktbeteckning. Alla funktionsfel som uppstår inom garanti tiden och beror på tillverknings- eller materialfel åtgärdas kostnadsfritt. Genom åtgärdande av fel varken förlängs eller förnyas garanti tiden för produkten. Skador på grund av normal förslitning, felaktigt handhavande eller missbruk, eller beroende på att driftsinstruktionerna inte följts, olämpligt drivmedel, överbelastning, användning för icke avsett ändamål, egna eller obehöriga ingrepp eller andra orsaker, som REMS inte har ansvar för, ingår inte i garantin.

Garantiarbeten får bara utföras av auktoriserad REMS serviceverkstad. Reklamationer accepteras endast, om produkten lämnas till en auktoriserad REMS serviceverkstad utan att ingrepp gjorts och utan att den desförinnan tagits isär. Bytta produkter och delar övergår i REMS' ägo.

Användaren står för fraktkostnaderna fram och tillbaka.

Ovanstående påverkar inte användarens lagliga rättigheter, i synnerhet anspråk gentemot försäljaren på grund av brister eller fel. Tillverkar-garantin gäller endast för nya produkter, som köpts inom den Europeiska unionen, i Norge eller i Schweiz.

**P.S.** Diverse figurer och utlåtande i denna instruktion är tagna från DVS direktiv 2207 och 2208 (DVS: Tyska Föreningen för Svetsteknik, Düsseldorf).

### Fig. 1

- (1) Støttebøyle
- (2) Holder for arbeidsbenk
- (3) Håndtak
- (4) Varmeelement
- (5) Rød nett-kontrollampe
- (6) Grønn temperatur-kontrollampe
- (7) Temperatur-innstillingskrue

### Fig. 3

- (1) Varmeelement-temperatur
- (2) øvre grense
- (3) nedre grense
- (4) Rørveggens tykkelse

### Fig. 4

- (1) Forberedelse
- (2) Rør
- (3) Varmeelement
- (4) Rør
- (5) Oppvarming
- (6) Ferdig forbindelse

### Fig. 5

- (1) Utvendig rørdiameter d [mm]
- (2) Spaltebredde a [mm]

### Fig. 6

- (1) Trykk
- (2) Tilpasningstrykk
- (3) Tilpasningstid

- (4) Oppvarmingstrykk
- (5) Oppvarmingstid
- (6) Posisjonsskiftetid
- (7) Sammenføyningstrykk
- (8) Sammenføyningstrykk-oppybygningstid
- (9) Avkjølingstid
- (10) Total sammenføyningstid
- (11) Tid

### Fig. 7

- (1) Trykkraft i N

### Fig. 8

- (1) Nominell veggtykkelse mm
- (2) Tilpasning  
Vulsthøyde ved varmeelement på slutten av tilpasningstiden (minimumsverdier) (tilpasning under 0,15 N/mm<sup>2</sup>)
- (3) Oppvarming  
Oppvarmingstid  $\pm 10 \times$  veggtykkelse (oppvarming  $\leq 0,02$  N/mm<sup>2</sup>)
- (4) Posisjonskifte
- (5) Sammenføyning
- (6) Tid til full trykkoppbygging
- (7) Avkjølingstid under sammenføyningstrykk  
 $p = 0,15$  N/mm<sup>2</sup>  $\pm 0,01$  min (minimumsverdier)

## Generelle sikkerhetsinstruksjoner

**OBS!** Samtlige anvisninger må leses. Feil relatert til overholdelse av anvisningene nedenfor kan forårsake elektrisk støt, brann og/eller alvorlige personskader. Begrepet „elektrisk apparat“, som er brukt i det følgende, refererer til nettdrevet elektroverktøy (med nettkabel), batteridrevet elektroverktøy (uten nettkabel), maskiner og elektriske apparater. Det elektriske apparatet må kun brukes til tilsiktet formål og under overholdelse av de generelle sikkerhets- og ulykkelsesforebyggelsesforskrifter.

TA GODT VARE PÅ DISSE ANVISNINGENE.

### A) Arbeidsplass

- Hold alltid arbeidsområdet rent og ryddig.** Uordentlige og ubelyste arbeidsområder kan forårsake ulykker.
- Ikke bruk det elektriske apparatet i eksplosjonsfarlige omgivelser hvor det befinner seg brennbar væske, gass eller støv.** Elektriske apparater genererer gnister som kan antenne støv eller damp.
- Hold barn og andre personer borte fra området når det elektriske apparatet er i bruk.** Manglende konsentrasjon kan føre til at brukeren mister kontrollen over apparatet.

### B) Elektrisk sikkerhet

- Tilkoplingsstøpselet på det elektriske apparatet må passe til stikkontakten. Støpselet må ikke under noen omstendigheter forandres. Ikke bruk adapterstøpsler i kombinasjon med beskyttelsesjordede elektriske apparater.** Uforandrede støpsler og passende stikkontakter reduserer risikoen for elektrisk støt. Hvis det elektriske apparatet er utstyrt med en jordledning, må det kun tilkoples en jordet stikkontakt. På byggeplasser, i fuktige omgivelser, utendørs eller ved lignende oppstillingsforhold må det elektriske apparatet kun tilkoples strømmettet via en 30 mA-feilstromvernebryter (FI-bryter).
- Unngå kroppskontakt med jordede overflater som rør, varmeapparater, komfyrer og kjøleskap.** Det er større risiko for elektrisk støt hvis kroppen er jordet.
- Hold apparatet borte fra vann og fuktighet.** Hvis det kommer vann inn i elektroapparatet er det større risiko for elektrisk støt.
- Ikke bruk kablen til andre formål, f.eks. til å bære apparatet, henge det opp eller trekke støpselet ut av stikkontakten. Hold kablen borte fra varme, olje, skarpe kanter og apparatdelene som er i bevegelse.** Skadede eller flokete kabler øker risikoen for elektrisk støt.
- Ved bruk av det elektriske apparatet utendørs må det kun brukes skjøteledninger som er godkjent for utendørs bruk.** Ved bruk av en skjøteledning som er egnet for utendørs bruk reduseres risikoen for elektrisk støt.



### C) Personers sikkerhet

- a) **Vær oppmerksom, vær forsiktig med hva du gjør og bruk sunn fornuft ved arbeider med det elektriske apparatet. Ikke bruk det elektriske apparatet når du er trett eller under påvirkning av narkotika, alkohol eller medikamenter.** Et øyeblikks uoppmerksomhet ved bruk av apparatet kan føre til alvorlige personskader.
- b) **Bruk personlig verneutstyr og bruk alltid vernebriller.** Ved bruk av personlig verneutstyr, som støvmaske, sklisikre vernesko, beskyttelseshjelm eller hørselsvern, avhengig av det elektriske apparatets type og bruksområde, reduseres risikoen for personskader.
- c) **Unngå utilsiktet idriftsettelse. Kontrollér at bryteren står i stillingen „AV“ før støpselet koples til stikkontakten.** Hvis det elektriske apparatet bæres med fingeren hvilende på bryteren eller hvis apparatet koples til strømforsyningen i innkoplet tilstand, kan det forårsakes ulykker. Berøringsbryteren må aldri broforbindes.
- d) **Fjern innstillingsverktøy eller skrunøkler før det elektriske apparatet slås på.** Et verktøy eller en nøkkel som befinner seg i en roterende apparatdel kan føre til personskader. Grip aldri inn i bevegelige (roterende) deler.
- e) **Ikke overvurdér deg selv. Sørg for at du står stødig og alltid har god balanse.** På denne måten kan du kontrollere apparatet bedre i uventede situasjoner.
- f) **Bruk egnede klær. Ikke bruk løstsittende klesplagg eller smykker. Hold hår, klesplagg og hansker borte fra deler som er i bevegelse.** Løstsittende klesplagg, smykker eller langt hår kan trekkes inn i bevegelige deler.
- g) **Hvis det kan monteres støvavsug- og oppsamlingsinnretninger, skal det kontrolleres at slike er tilkoplede og brukes på riktig måte.** Ved bruk av slike innretninger reduseres de farer støv representerer.
- h) **La kun opplærte personer få bruke det elektriske apparatet.** Yngre personer må kun bruke det elektriske apparatet i en alder av minst 16 år, hvis slik bruk er påkrevet i forbindelse med deres utdanning og under oppsyn av en fagperson.

### D) Omhyggelig omgang med og bruk av elektriske apparater

- a) **Ikke overbelast det elektriske apparatet. Bruk et egnet elektrisk apparat for arbeidet som skal utføres.** Med et egnet elektrisk apparat kan arbeidene utføres bedre og sikrere innenfor det oppgitte ytelsesområdet.
- b) **Ikke bruk et elektrisk apparat med defekt bryter.** Et elektrisk apparat som ikke kan slås på eller av er farlig og må repareres.
- c) **Kople støpselet fra stikkontakten før det utføres innstillinger på apparatet, tilbehørsdeler skiftes eller apparatet legges bort.** Disse forsiktighetstiltakene forhindrer utilsiktet oppstartning av apparatet.
- d) **Elektriske apparater som ikke er i bruk skal oppbevares utilgjengelig for barn.** Det elektriske apparatet må ikke betjenes av personer som ikke er kjent med apparatet eller som ikke har lest disse anvisningene. Elektriske apparater representerer en fare hvis de brukes av uerfarne personer.
- e) **Plei det elektriske apparatet omhyggelig. Kontrollér om bevegelige apparatdeler fungerer som de skal og ikke er trege, om deler er ødelagt eller skadet på en slik måte at det elektriske apparatets funksjonsdyktighet er nedsatt. Sørg for at skadede deler repareres av kvalifisert fagpersonale eller av et autorisert REMS kontrakts-kundeserviceverksted før det elektriske apparatet tas i bruk.** Mange ulykker har sin årsak i dårlig vedlikeholdt elektroverktøy.
- f) **Hold skjæreverktøyet skarpt og rent.** Omhyggelig pleiet skjæreverktøy med skarpe skjærekanten setter seg mindre fast og er enklere å føre.
- g) **Sikre verktøyet.** Bruk spenninnretninger eller en skrustikke til å holde fast verktøyet. På denne måten holdes verktøyet sikrere enn med hånden og brukeren har begge hender ledige til å betjene det elektriske apparatet.
- h) **Bruk elektriske apparater, tilbehør, innsatsverktøy osv. som er oppført i disse anvisningene og på den måten som er foreskrevet for den aktuelle apparattypen. Ta hensyn til arbeidsforholdene og arbeidssoppgaven som skal utføres.** Bruk av de elektriske apparatene til andre anvendelser enn det som er beskrevet kan føre til farlige situasjoner. Av sikkerhetsmessige årsaker er enhver egenmekting forandring av det elektriske apparatet forbudt.

### E) Omhyggelig omgang med og bruk av batteridrevne apparater

- a) **Kontrollér at det elektriske apparatet er slått av før batteriet settes inn.** Ved innsetting av et batteri i et elektrisk apparat som er slått på, kan det oppstå ulykker.

- b) **Lad kun opp batteriene i ladeapparater som er anbefalt av produsenten.** I et ladeapparat som er egnet for en bestemt type batterier, kan det oppstå brann hvis det settes inn andre batterier.
- c) **Bruk kun dertil egnede batterier i de elektriske apparatene.** Bruk av andre batterier kan føre til personskader og brannfare.
- d) **Hold et batteri som ikke er i bruk borte fra binders, mynter, nøkler, spiker, skruer eller andre små metallgjenstander som kan forbinde kontaktene med hverandre.** En kortslutning mellom batteriets kontakter kan føre til forbrenninger eller brann.
- e) **Ved feil anvendelse kan det komme væske ut av batteriet. Unngå kontakt med denne væsken. Skyll med vann ved utilsiktet kontakt med batterivæske. Hvis væsken kommer i kontakt med øynene, skal i tillegg en lege kontaktes.** Batterivæske som trenger ut kan føre til hudirritasjoner eller til forbrenninger.
- f) **Ved temperaturer i batteriet/ladeapparatet eller ved omgivelsestemperaturer  $\leq 5^{\circ}\text{C}/40^{\circ}\text{F}$  eller  $\geq 40^{\circ}\text{C}/105^{\circ}\text{F}$  må ikke batteriet/ladeapparatet brukes.**
- g) **Defekte batterier må ikke kastes som vanlig husholdningsavfall, men leveres til et autorisert REMS kontrakts-kundeserviceverksted eller et godkjent avfallsbehandlingsfirma.**

### F) Service

- a) **Sørg for at apparatet kun repareres av kvalifisert fagpersonale og kun ved hjelp av originale reservedeler.** På denne måten opprettholdes apparatets sikkerhet.
- b) **Følg vedlikeholdsforskriftene og instruksene for utskiftning av verktøy.**
- c) **Kontrollér tilkopplingsledningen til det elektriske apparatet med regelmessige mellomrom og sørg for at den skiftes ut av kvalifisert fagpersonale eller av et autorisert REMS kontrakts-kundeserviceverksted hvis den er skadet. Kontrollér skjøteledningen med regelmessige mellomrom og skift den ut hvis den er skadet.**

### Spesielle sikkerhetsinstruksjoner

- Varmeelementet kommer opp i en arbeidstemperatur på opp til  $300^{\circ}\text{C}$ . Hverken varmeelementet eller ståldelene mellom varmeelementet og kunststoffhåndtaket må derfor berøres etter at apparatet er tilkoplede til strømmen. Sveisesømmen på kunststoffrøret og området rundt sømmen må heller ikke berøres under og etter sveising! Etter frakopling av apparatet varer det noen tid før apparatet er avkjølt. Avkjølingsprosessen må ikke påskyndes ved å legge apparatet ned i væske. Dette vil føre til skader på apparatet.
- Når det varme apparatet legges ned skal det påsees at varmeelementet ikke kommer i kontakt med brennbar materiale.
- Apparatet må kun legges ned i de tilsvarende holderne (støttebøyle, holder for arbeidsbenk) eller på et flammehemmende underlag.

## 1. Tekniske data

### 1.1. Artikkelnummer

	SSG 110/45°	SSG 125	SSG 180	SSG 280
Varmeelement-butt-sveiseapparat EE (innstillbar temperatur, elektronisk regulering)	250020	250120	250220	250320
Støttebøyle	250040	250040	250040	250340
Holder for arbeidsbenk	250041	250041	250041	250341
Stålkoffert	250042	250142	250242	250342
Beskyttelsestrekk	250143	250143	250243	250343
Rørkutter REMS RAS P 10–40			290050	
Rørkutter REMS RAS P 10–63			290000	
Rørkutter REMS RAS P 50–110			290100	
Rørkutter REMS RAS P 110–160			290200	

### 1.2. Arbeidsområde

Rørdiameter	$\leq 110$ mm	$\leq 125$ mm	$\leq 180$ mm	$\leq 280$ mm
	45°	rett	rett	rett

Kan brukes til sveising av alle sveisbare kunststoffer med sveisetemperatur  $180\text{--}290^{\circ}\text{C}$ .

### 1.3. Elektriske data

Merkespenning (nettspenning)	230 V	230 V	230 V	230 V
Merkeeffekt, opptatt	500 W	700 W	1200 W	1300 W

Merkefrekvens	50-60 Hz	50-60 Hz	50-60 Hz	50-60 Hz
Beskyttelsesklasse	Alle apparater har beskyttelsesklasse 1 (jordledning)			
<b>1.4. Dimensjoner</b>				
L	370 mm	410 mm	440 mm	550 mm
B	140 mm	145 mm	200 mm	300 mm
H	130 mm	50 mm	50 mm	50 mm

### 1.5. Vekt

Apparat	1,6 kg	1,7 kg	2,5 kg	5,5 kg
Støttebøyle	0,4 kg	0,4 kg	0,4 kg	0,6 kg

### 1.6. Støyinformasjon

Arbeidsplassrelatert emisjonsverdi	70 dB(A)	70 dB(A)	70 dB(A)	70 dB(A)
------------------------------------	----------	----------	----------	----------

### 1.7. Vibrasjoner

Veid effektivverdi akselerasjon	2,5 m/s <sup>2</sup>	2,5 m/s <sup>2</sup>	2,5 m/s <sup>2</sup>	2,5 m/s <sup>2</sup>
---------------------------------	----------------------	----------------------	----------------------	----------------------

## 2. Idriftsettelse

### 2.1. Elektrisk tilkoping

Varmeelement-buttsveiseapparatet må tilkoples til en stikkontakt med beskyttelsesjording (jordledning). Vær oppmerksom på nettspenningen! Før tilkoping av apparatet skal det kontrolleres om spenningen som er oppgitt på typeskiltet stemmer overens med nettspenningen.

### 2.2. Bortlegging av varmeelement-buttsveiseapparatet

Apparatet leveres med støttebøylen (1), som vist i fig. 1. Støttebøylen brukes som holder under sveisearbeidene og som støtte når apparatet skal legges ned. Som tilbehør leverer vi en holder for arbeidsbenken, fig. 2 (2), hvor apparatet kan festes i horisontal eller vertikal posisjon.

#### Forsiktig!

Apparatet må kun holdes i håndtaket (3) når det er varmt! Ta aldri på varmeelementet (4) eller metalldelene mellom håndtaket (3) og varmeelementet (4)! Forbrenningsfare! For å beskytte varmeelementet under transport leverer vi et beskyttelsestrekk av kunststoff. Beskyttelsestrekket må alltid tas av før varmeelementet varmes opp og må først settes på etter at varmeelementet er avkjølt, da trekket ellers vil bli ødelagt og apparatet skadet.

### 2.3. Elektronisk temperaturregulering

Både DIN 15960 og DVS 2208 del 1 foreskriver at varmeelementets temperatur skal kunne innstilles i små trinn. Av denne grunn og også for å sikre den nødvendige konstante temperatur i varmeelementet, er apparatene utstyrt med temperaturregulering (termostat). DVS 2208 del 1 foreskriver at temperaturforskjellen i forhold til reguleringsreaksjonene skal være maksimum 3°C. En slik reguleringsnøyaktighet kan kun oppnås ved bruk av elektronisk temperaturregulering. Varmeelement-buttsveiseapparater med fast innstilt temperatur eller med mekanisk temperaturregulering må derfor ikke brukes for sveising jf. DVS 2207.

Temperaturen kan innstilles hos alle REMS varmeelement-buttsveiseapparater. Apparatene leveres med elektronisk temperaturregulering. Varmeelement-buttsveiseapparatenes typeskilt er merket som følger:

F.eks. REMS SSG 180 EE: Innstillbar temperatur, elektronisk termostat, regulerer den innstilte temperaturen med en toleranse på 1°C, dvs. en innstilt temperatur på 210°C (sveisetemperatur PE) varierer mellom 209°C og 211°C.

### 2.4. Forvarming av varmeelement-buttsveiseapparatet

Når varmeelement-buttsveiseapparatets tilkoplingsledning tilkoples til nettet, varmes apparatet opp. Den røde nett-kontrollampen (5) og den grønne temperatur-kontrollampen (6) lyser. Apparatet trenger ca. 10 min for å varmes opp. Når den innstilte temperaturen er nådd, kopler den integrerte temperaturregulatoren (termostaten) ut strømtilførselen til varmeelementet. Den røde nett-kontrollampen fortsetter å lyse. Den grønne temperatur-kontrollampen blinker og signaliserer på denne måten den stadige ut- hhv. innkoplingen av strømtilførselen. Etter ytterligere 10 min ventetid (DVS 2207 del 1) kan sveiseprosessen starte.

### 2.5. Valg av sveisetemperatur

Varmeelement-buttsveiseapparatets temperatur er forhåndsinnstilt til midtels sveisetemperatur for PE-HD-rør (210°C). Avhengig av rørmaterialet og rørets veggykkelse kan det være nødvendig å korrigere denne sveisetemperaturen. I denne forbindelse skal produsentens instruksjoner for rør

og formstykker overholdes! Fig. 3 viser en standardverdikurve for varmeelementtemperaturene avhengig av rørets veggykkelse. Prinsipielt er det slik at den øvre temperaturen bør brukes for mindre veggykkelser og den nedre temperaturen for større veggykkelser (DVS 2207 del 1). I tillegg kan påvirkning fra omgivelsene (sommer/vinter) gjøre det nødvendig å korrigere temperaturen. Av denne grunn bør varmeelementets temperatur kontrolleres for eksempel med et elektrisk overflate-temperaturmåleapparat. Om nødvendig kan temperaturen korrigeres ved å dreie temperatur-innstillingskruen (7). Hvis temperaturen skal justeres må man være oppmerksom på at varmeelementet først kan brukes 10 min etter at innstilt temperatur er nådd.

## 3. Drift

### 3.1. Prosessbeskrivelse

Ved varmeelement-buttsveising tilpasses forbindelsesflatene på sveisedelene under trykk ved hjelp av varmeelementet, oppvarmes deretter til sveisetemperatur under redusert trykk og sammenføres under trykk etter at varmeelementet er fjernet, fig. 4.

### 3.2. Forberedelser før sveising

Hvis sveisingen utføres utendørs, må man påse at sveisearbeidet ikke påvirkes av ugunstige omgivelsesfaktorer. Verd dårlig vær eller sterk sol skal sveiseområdet tildekkes, om nødvendig skal det settes opp et sveisetelt. For å unngå ukontrollert avkjøling av sveiseområdet grunnet trekk, skal rørendene på motsatt side av sveistedet stenges. Ujevne rørender skal rettes opp før sveising, f.eks. ved forsiktig oppvarming med et varmluftapparat. Kun rør hhv. rør og formstykker av samme materiale og samme veggykkelse må sveises sammen.

### 3.3. Bearbeiding av rørendene

Umiddelbart før sveising bearbeides de rørendene som skal sveises. Rørendene må være kuttet rett vinklet og plant. Dette gjøres med rørkutteren REMS RAS (se 1.1.). Om nødvendig rengjøres endeflatene som skal sveises ved hjelp av en kniv eller en skraper. Sveiseflatenes planparallelitet må ikke overskride spaldebredden som er oppgitt i fig. 5 og forskyvningen på rørets ytterside må være maksimum 10% av veggykkelsen. De bearbeidede sveiseflatene må ikke lenger berøres før sveisingen skal utføres.

### 3.4. Prosessritt ved varmeelement-buttsveising

Ved varmeelement-buttsveising oppvarmes sammenføyningsflatene til sveisetemperatur ved hjelp av et varmeelement og sveises under trykk etter at varmeelementet er fjernet. Før hver sveiseprosess skal varmeelementets temperatur kontrolleres innenfor varmeelementets arbeidsområde. Om nødvendig skal varmeelementets temperatur korrigeres som beskrevet under 2.5. Før hver sveiseprosess skal varmeelementet i tillegg rengjøres med lofritt papir eller en lofri klut og sprit eller teknisk alkohol. Spesielt viktig er det at ingen kunststoffrester blir sittende på belegget. Ved rengjøring av varmeelementet skal det påses at varmeelementets antiadhesive belegg ikke skades grunnet bruk av verktøy.

Prosessrittene er vist i fig. 6.

#### 3.4.1. Tilpasning

I tilpasningsfasen presses sammenføyningsflatene som skal sveises så lenge mot varmeelementet at det dannes en konturvulst. Under tilpasning brukes f.eks. et tilpasningstrykk på 0,15 N/mm<sup>2</sup> for PE (DVS 2207 del 1). Avhengig av de forskjellige rørdiametrene og rørenes forskjellige veggykkelser, som varierer etter det nødvendige tryknivået, beregnes den trykkraft som behøves på sammenføyningsflatene for å oppnå tilpasningstrykket på 0,15 N/mm<sup>2</sup>. Trykkraften F beregnes ut fra produktet av tilpasningstrykket p og rørflyten A (F = p · A), dvs. at jo større selve rørflyten er, desto høyere må trykkraften være som behøves for å presse rørflyten sammen. Et rør med Ø 110 mm, PN 3,2 (s = 3,5 mm) har for eksempel en rørflyte på 1170 mm<sup>2</sup> og dermed en påkrevd trykkraft på F = 0,15 N/mm<sup>2</sup> · 1170 mm<sup>2</sup> = 175 N. Tabellen i fig. 7 viser verdien for den nødvendige trykkraften som rørendene må presses sammen med. For større rørdiametre skal det brukes en egnet sveiseinnretning.

Tilpasningen er avsluttet når det er dannet en vulst rundt hele rørets omkrets og denne har minst den høyden som er oppgitt i fig. 8, spalte 2.

#### 3.4.2. Oppvarming

Ved oppvarming senkes trykket nesten ned til null. Oppvarmingstiden er oppført i fig. 8, spalte 3. Ved oppvarming trenger varmen inn i sammenføyningsflatene som skal sveises og varmer opp disse til sveisetemperaturen.

### 3.4.3. Posisjonsskifte

Etter oppvarming skal sammenføyningsflatene løsnes fra varmeelementet og varmeelementet svinges bort uten å berøre de oppvarmede sammenføyningsflatene. Sammenføyningsflatene skal deretter raskt settes mot hverandre til umiddelbart før berøringspunktet. Posisjonsskiftetiden må ikke overskride de tidene som er oppført i fig. 8, spalte 4, da dette vil føre til at sammenføyningsflatene blir utiltatt kalde.

### 3.4.4. Sammenføring

Når berøring skjer skal sammenføyningsflatene treffe på hverandre med en hastighet nær null. Sammenføyningsstrykket skal stige jevnt opp til 0,15 N/mm<sup>2</sup> og må opprettholdes under avkjølingstiden i fig. 8, spalte 5. Trykkrefertene som kreves er oppført i tabellen i fig. 7. Ved større rørdiameter skal det brukes en egnet sveiseinnretning. Etter sammenføring må det være en jevn dobbeltvulst rundt hele omkretsen. Vulstens størrelse gir informasjon om hvor jevn sveisingen er. Målet K på vulsten i fig. 9 må alltid være større enn 0, dvs. at vulsten må rage ut over rørets kontur på alle punkter.

La sveisesømmen avkjøle uten påvirkning utenfra! Avkjølingsprosessen i sveisesømmen må ikke påskyndes med vann, kald luft e.l.! Se produsentens informasjon når det gjelder belastning av rør og formstykker!

## 4. Service

Før det utføres vedlikeholds- og reparasjonsarbeider skal nettstøpset frakoples! Disse arbeidene må kun utføres av fagfolk og opplærte personer.

### 4.1. Vedlikehold

Apparatene REMS SSG er fullstendig vedlikeholdsfrie.

### 4.2. Inspeksjon/service

Før hver sveiseprosess skal varmeelementets antiadheseive belegg rengjøres med lofritt papir eller en lofri klut og sprit eller teknisk alkohol. Rester av kunststoff som sitter igjen på varmeelementet skal straks fjernes med lofritt papir eller en lofri klut og sprit eller teknisk alkohol. Ved rengjøring av varmeelementet skal det påseses at varmeelementets antiadheseive belegg ikke skades grunnet bruk av verktøy.

## 5. Fremgangsmåte ved forstyrrelser

### 5.1. Forstyrrelse

Varmeelement-buttsveiseapparatet varmer ikke opp

#### Årsak

- Varmeelement-buttsveiseapparatet er ikke tilkopleet en stikkontakt
- Tilkoplingsledningen er defekt
- Stikkontakten er defekt
- Apparatet er defekt

### 5.2. Forstyrrelse

Kunststoffrester blir sittende på varmeelementet

#### Årsak

- Varmeelementet er skittent (se 4.2)
- Det antiadheseive belegget er skadet

## 6. Produsents-garantibestemmelser

Garantiperioden skal være 12 måneder fra levering av det nye produktet til den første kjøper, men det skal være maksimum 24 måneder etter levering til en forhandler. Garantikravet skal kunne dokumenteres ved fakturakopi med serienummer på maskinen, datoen for innkjøpet og betegnelse av produktet. Alle funksjonsfeil i garantiperioden – som kan bevises å tilbakeføres til produksjons- eller materialfeil vil bli reparert uten omkostning. Reparasjoner av feil skal ikke forlange eller fornye garantiperioden for produktet. Feil som oppstår ved naturlig slitsje – eller som kan føres tilbake til feil bruk eller håndtering, likegyldighet ovenfor den utleverte bruksanvisning eller bruk av uoriginale deler, overbelastning av elektroverktøy, uautorisert inngrep eller andre grunner som REMS ikke kan påta seg ansvaret for – dekkes ikke av garantien.

Garantireparasjon skal kun utføres av REMS autoriserte elektroverksteder. Garantikrav blir kun godkjent når verktøyet innsendes uten foregående inngrep og i samlet stand. Utskiftede deler er REMS sin eiendom.

Brukeren dekker innsendelse- og returkostnadene.

Brukerens rettigheter, spesielt rettigheten til å klage på skader fra forhandler vil ikke bli utført. Denne produsents garanti gjelder kun for produkter solgt i EU, Norge og Sveits.

### Fig. 1

- (1) Aflæggestativ
- (2) Holder til arbeidsbænk
- (3) Håndtag
- (4) Varmeelement
- (5) Rød net-kontrolllampe
- (6) Grøn temperatur-kontrolllampe
- (7) Temperatur-indstillingsskrue

### Fig. 3

- (1) Varmeelementtemperatur
- (2) Øvre grænse
- (3) Nedre grænse
- (4) Rørvæggens tykkelse

### Fig. 4

- (1) Forberedelse
- (2) Rør
- (3) Varmeelement
- (4) Rør
- (5) Opvarmning
- (6) Færdig forbindelse

### Fig. 5

- (1) Rørets udvendige diameter d (mm)
- (2) Spaltebredde a (mm)

### Fig. 6

- (1) Tryk

- (2) Tilpasningstryk
- (3) Tilpasningstid
- (4) Opvarmningstryk
- (5) Opvarmningstid
- (6) Omstillingstid
- (7) Fugetryk
- (8) Udviklingstid for fugetryk
- (9) Nedkølingstid
- (10) Samlet fugetid
- (11) Tid

### Fig.7

- (1) Trykkraft i N

### Fig. 8

- (1) Nominel vægtykkelse
- (2) Tilpasning  
Vulsthøjde på varmeelementet ved slutning af tilpasningstid (minstværdi) (tilpasning under 0,15 N/mm<sup>2</sup>)
- (3) Opvarmning  
opvarmningstid  $\pm 10 \times$  vægtykkelse (opvarmning  $\leq 0,02$  N/mm<sup>2</sup>)
- (4) Omstilling maksimaltid
- (5) Fugning
- (6) Tid til fuld trykdelse
- (7) Nedkølingstid under fugetryk  
 $p = 0,15$  N/mm<sup>2</sup>  $\pm 0,01$

## Generelle sikkerhedsbestemmelser

**NB!** Alle anvisninger skal læses. Hvis de anvisninger, der er anført i det efterfølgende, ikke overholdes korrekt, kan det medføre elektrisk stød, brand og/eller alvorlige personskader. Med begrebet „elektrisk apparat“, der anvendes efterfølgende, menes netdrevne elektroværktøjer (med kabel til strømmettet), akku-drevne elektroværktøjer (uden kabel til strømmettet), maskiner og elektriske apparater. Det elektriske apparat må kun anvendes til det, det er beregnet til, og kun, når der tages højde for de generelle bestemmelser om sikkerhed og forebyggelse af ulykker.

DISSE ANVISNINGER OPBEVARES FORSVARLIGT.

### A) Arbejdsplads

- Arbejdspladsen holdes ren og opryddet.** Uorden og uoplyste arbejdsområder kan føre til ulykker.
- Der må ikke arbejdes med det elektriske apparat i omgivelser med fare for eksplosion, hvor der befinder sig brændbare væsker, gasser eller støvpartikler.** Elektriske apparater danner gnister, der kan antænde gasserne eller støvet.
- Børn og andre personer holdes væk, mens det elektriske apparat benyttes.** Hvis man bliver forstyrret, kan man miste kontrollen over apparatet.

### B) Elektrisk sikkerhed

- Stikket på det elektriske apparat skal passe til stikkontakten. Der må på ingen måde ændres ved stikket. Anvend ikke adapterstik sammen med elektriske apparater med beskyttelsesjording.** Stik, der ikke er ændret ved, og dertil passende stikkontakter nedsætter risikoen for elektrisk stød. Hvis det elektriske apparat er udstyret med beskyttelsesleder, må det kun tilsluttes til stikkontakter med beskyttelseskontakt. På byggepladser, i fugtige omgivelser, i det fri eller under lignende forhold må det elektriske apparat kun tilsluttes strømmettet via et 30mA-fejlstrømrelæ (HFI-relæ).
- Undgå kropskontakt med overflader med jordforbindelse, som for eksempel rør, radiatorer, komfurer og køleskabe.** Der er øget risiko for elektrisk stød, hvis kroppen er jordet.
- Apparatet holdes væk fra våde omgivelser eller regn.** Hvis der trænger vand ind i et elektroapparat, øger det risikoen for elektrisk stød.
- Kablet må ikke bruges til andet end det, det er beregnet til; apparatet må ikke bæres eller hænges op i det, og det må ikke bruges til at trække stikket ud af stikkontakten. Kablet holdes væk fra stærk varme, olie, skarpe kanter eller dele på apparatet, der bevæger sig.** Beskadigede kabler eller kabler, der er viklet ind i noget, øger risikoen for elektrisk stød.
- Hvis der arbejdes med et elektrisk apparat i det fri, må der kun benyttes**



forlængerledninger, der også er beregnet til udendørs brug. Hvis der benyttes en forlængerledning, der er beregnet til udendørs brug, mindsker det risikoen for elektrisk stød.

### C) Personssikkerhed

- Vær opmærksom, vær klar over, hvad du gør, og vær fornuftig, når du går i gang med arbejdet med et elektrisk apparat. Brug ikke værktøjet, hvis du er træt eller påvirket af stimulerende stoffer, spiritus eller medicin.** Et øjeblik uopmærksomhed, når apparatet benyttes, kan medføre alvorlige personskader.
- Bær personligt beskyttelsesudstyr og altid beskyttelsesbriller.** Brugen af personligt beskyttelsesudstyr så som støvmaske, skridsikre sikkerhedssko, beskyttelseshjelm eller høreværn, alt efter hvad det elektriske apparat bruges til og hvilken type det er, mindsker risikoen for personskader.
- Undgå at apparatet startes, når det ikke er hensigten. Vær sikker på, at afbryderen er i position „AUS“, før stikket sættes i stikkontakten.** Hvis fingeren holdes på afbryderen, når apparatet bæres, eller hvis apparatet er tændt, når det tilsluttes strømnettet, kan det medføre ulykker. Vippekontakten må aldrig blokeres.
- Indstillingsværktøjer og skruenøgler fjernes, før der tændes for det elektriske apparat.** Et stykke værktøj eller en nøgle, der befinder sig i en del i apparatet, der drejer rundt, kan medføre personskader. Stik aldrig hånden ind i dele, der bevæger sig (roterer).
- Overvurder ikke dig selv. Sørg altid for at stå sikkert og hold hele tiden balancen.** På den måde kan apparatet bedre kontrolleres i uventede situationer.
- Bær egnet tøj. Bær ikke løstsiddende tøj eller smykker. Hår, tøj og handsker holdes væk fra dele, der bevæger sig.** Løstsiddende tøj, smykker eller langt hår kan blive fanget af de dele, der bevæger sig.
- Hvis der kan monteres støvudsugning og indretninger til opfangning af støv, så hold øje med, at de er tilsluttet og bliver brugt rigtigt.** Brugen af sådanne indretninger mindsker ulemper forårsaget af støv.
- Det elektriske apparat må kun overlades til instruerede personer.** Unge må kun betjene det elektriske apparat, hvis de er over 16 år, hvis det er nødvendigt som led i deres uddannelse, og hvis de er under opsyn af en fagkyndig.

### D) Omhu i omgangen med og brugen af elektriske apparater

- Det elektriske apparat må ikke overbelastes. Anvend det elektriske apparat, der er beregnet til det arbejde, der skal udføres.** Med det rigtige elektriske apparat arbejder man bedre og mere sikkert i det angivne ydelsesområde.
- Brug ikke et elektrisk apparat med en defekt afbryder.** Et elektrisk apparat, der ikke mere kan tændes og slukkes for med afbryderen, er farligt og skal repareres.
- Stikket trækkes ud af stikkontakten, før der foretages indstillinger af apparatet, udskiftes tilbehørsdele, eller før apparatet lægges væk.** Denne forsigtighedsforanstaltning forhindrer, at apparatet starter, når det ikke er meningen.
- Når det elektriske apparat ikke er i brug, opbevares det uden for børns rækkevidde. Lad ikke det elektriske apparat bruge af personer, der ikke er fortrolige med det, eller som ikke har læst disse anvisninger.** Elektriske apparater er farlige, når de benyttes af uerfarne personer.
- Det elektriske apparat passes omhyggeligt. Det kontrolleres, om bevægelige dele virker perfekt og ikke sidder fast, om der er dele, der er knækkede eller så beskadigede, at det elektriske apparats funktion er nedsat. Inden det elektriske apparat tages i brug, skal beskadigede dele repareres af kvalificeret fagpersonale eller af et autoriseret REMS kontakt-serviceværksted.** Mange ulykker skyldes dårligt vedligeholdte elektroværktøjer.
- Skæreværktøjerne holdes skarpe og rene.** Omhyggeligt passede skæreværktøjer med skarpe skærekanter sætter sig ikke så let fast, og de er nemmere at føre.
- Emnet sikres.** Der benyttes spændindretninger eller en skruestik til at holde emnet fast. På den måde holdes det mere sikkert end med hånden, og desuden er begge hænder fri til at betjene det elektriske apparat.
- Elektriske apparater, tilbehør, indsatsværktøjer osv bruges som anført i disse anvisninger og på den måde, som reglerne foreskriver for denne specielle type apparater. I den forbindelse skal der tages hensyn til arbejdsforholdene og det arbejde, der skal udføres.** Hvis elektriske apparater bruges til andet end det, de er beregnet til, kan det føre til farlige situationer. Af sikkerhedsgrunde er det forbudt at ændre noget som helst ved det elektriske apparat på egen hånd.

### E) Omhu i omgangen med og brugen af akku-apparater

- Vær forvisset om, at der er slukket for det elektriske apparat, før akkuen indsættes.** Hvis der indsættes en akku i et elektrisk apparat, mens der er tændt for det, kan det medføre ulykker.
- Akkuen må kun oplades i ladeapparater, der er anbefalet af producenten.** Der er brandfare for et ladeapparat, der er egnet til en bestemt type akku, hvis det bruges med andre akkuer.
- Brug kun de dertil beregnede akkuer i de elektriske apparater.** Brugen af andre akkuer kan medføre personskader og brandfare.
- Den ikke benyttede akku holdes væk fra kontorclips, mønter, nøgler, søm, skruer eller andre små metalgenstande, der kan forårsage kortslutning.** En kortslutning mellem akku-kontakterne kan medføre forbrændinger eller brand.
- Ved forkert anvendelse kan der løbe væske ud af akkuen. Undgå kontakt med denne væske. Hvis der ved et tilfælde har været kontakt, skylles der efter med vand. Hvis væsken kommer i øjnene, skal der desuden søges lægehjælp.** Akku-væske, der løber ud, kan medføre irritationer af huden eller forbrændinger.
- Ved temperaturer i akku/ladeapparat eller omgivelserne på  $\leq 5^{\circ}\text{C}/40^{\circ}\text{F}$  eller  $\geq 40^{\circ}\text{C}/105^{\circ}\text{F}$ , må akku/ladeapparat ikke benyttes.**
- Defekte akkuer må ikke kastes i det almindelige husholdningsaffald, men skal afleveres til et autoriseret REMS kontrakt-serviceværksted eller en godkendt deponeringsvirksomhed.**

### F) Service

- Lad kun apparatet reparere af kvalificeret fagpersonale og kun med originale reservedele.** Herved sikres det, at apparatets sikkerhed bevares.
- Forskrifterne for vedligeholdelse og anvisningerne for udskiftning af værktøj følges.**
- Tilslutningskablet til det elektriske apparat kontrolleres med jævne mellemrum, og hvis det er beskadiget, udskiftes det af kvalificeret fagpersonale eller af et autoriseret REMS kontrakt-serviceværksted. Forlængerledninger kontrolleres med jævne mellemrum, og hvis de er beskadigede, udskiftes de.**

## Særlige sikkerhedsbestemmelser

- Varmeelementet når en arbejdstemperatur på op til  $300^{\circ}\text{C}$ . Derfor må hverken varmeelementet eller stålpladedelene mellem varmeelement og kunststofhåndtaget berøres, når apparatet er tændt. Heller ikke svejse-sømmen ved kunststofrøret og dens omgivelser må berøres under og efter svejsningen! Det tager nogen tid, inden apparatet er afkølet efter at det er slukket. Afkølingsprocessen må ikke fremskyndes ved at dyppe apparatet i væske, da apparatet vil tage skade af det.
- Når man lægger det opvarmede apparat fra sig, skal man sørge for, at varmeelementet ikke kommer i berøring med brændbart materiale.
- Apparates må kun lægges i holdere, der er beregnet til det (aflæggestativ) eller på et brændsikkert.

## 1. Tekniske data

1.1. Artikelnumre	SSG 110/45°	SSG 125	SSG 180	SSG 280
Varmeelement-stumpsvejse apparat EE (indstillelig temperatur, elektronisk regulering)	250020	250120	250220	250320
Aflæggestativ	250040	250040	250040	250340
Holder til arbejdsbænk	250041	250041	250041	250341
Stålpladekasse	250042	250142	250242	250342
Beskyttelseshylster	250143	250143	250243	250343
Rørskærer REMS RAS P 10–40		290050		
Rørskærer REMS RAS P 10–63		290000		
Rørskærer REMS RAS P 50–110		290100		
Rørskærer REMS RAS P 110–160		290200		

### 1.2. Arbejdsområde

Rørets diameter	$\leq 110$ mm	$\leq 125$ mm	$\leq 180$ mm	$\leq 280$ mm
Varmeelement	$45^{\circ}$	lige	lige	lige
Alle svejselige kunststoffer med svejsetemperaturer	180–290°C			

### 1.3. Elektriske data

Nominal spænding (netspænding)	230 V	230 V	230 V	230 V
Nominal ydelse, optaget	500 W	700 W	1200 W	1300 W
Nominal frekvens	50-60 Hz	50-60 Hz	50-60 Hz	50-60Hz
Beskyttelsesklasse	alle apparater beskyttelsesklasse 1 (beskyttelsesleder)			

### 1.4. Dimensioner

L	370 mm	410 mm	440 mm	550 mm
B	140 mm	145 mm	200 mm	300 mm
H	130 mm	50 mm	50 mm	50 mm

### 1.5. Vægt

Apparatet	1,6 kg	1,7 kg	2,5 kg	5,5 kg
Aflæggestativ	0,4 kg	0,4 kg	0,4 kg	0,4 kg

### 1.6. Støj

Emissionsværdien afhænger af arbejdspladsen	70 dB(A)	70 dB(A)	70 dB(A)	70 dB(A)
--	----------	----------	----------	----------

### 1.7. Vibrationer

Vejet effektivværdi af hastighedsforøgelse	2,5 m/s <sup>2</sup>	2,5 m/s <sup>2</sup>	2,5 m/s <sup>2</sup>	2,5 m/s <sup>2</sup>
---	----------------------	----------------------	----------------------	----------------------

## 2. Ibrugtagning

### 2.1. Elektrisk tilslutning

Varmeelement-stumpsvejsesapparatet skal tilsluttes en stikkontakt med jordforbindelse (beskyttelsesleder). Vær opmærksom på netspændingen! Før apparatet tilsluttes, kontrolleres det, om den spænding, der er angivet på apparatets mærkeplade, svarer til netspændingen.

### 2.2. Når man lægger varmeelement-stumpsvejsesapparatet fra sig

Apparatet leveres med et aflæggestativ (1), som det er vist på figur 1. Aflæggestativet tjener dels som holder under svejsningen, dels som et sted, hvor man kan lægge apparatet fra sig. Som tilbehør leveres en holder til arbejdsbænken Fig. 2 (2), hvor apparatet kan fastgøres i horisontal eller vertikal position.

#### Forsigtig!

Når apparatet er opvarmet, må man kun røre ved håndtaget (3). Varmeelementet (4) eller metaldelene mellem håndtaget (3) og varmeelementet (4) må aldrig berøres! Fare for forbrænding! For at beskytte varmeelementet under transport kan der leveres et beskyttelseshylster af kunststof. Det er meget vigtigt at fjerne beskyttelseshylstret, inden opvarmning finder sted, og ved transport må det først sættes på, når varmeelementet er helt afkølet. Ellers bliver hylstret ødelagt, og apparatet bliver beskadiget.

### 2.3. Elektronisk regulering af temperaturen

Både DIN 15960 og DVS 2208 del 1 kræver, at varmeelementets temperatur skal kunne finindstilles. For at sikre den nødvendige, konstante temperatur 1 varmeelementet er apparatet udstyret med en temperaturregulering (termostat). DSV 2208 del 1 kræver, at temperaturen højst må afvige 3° C fra det beregnede. Varmeelement-muffesvejsesapparater med fast temperaturindstilling eller med mekanisk regulering af temperaturen må derfor ikke bruges til svejsearbejder efter DSV 2207.

Temperaturen er indstillelig på alle REMS varmeelement-stumpsvejsesapparater. De leveres med elektronisk regulering af temperaturen. Varmeelement-stumpsvejsesapparaterne betegnes på følgende måde på apparatets mærkeplade:

f.eks. REMS SSG 180 EE: Indstillelig temperatur. Elektronisk temperaturregulering. Regulerer den indstillede temperatur med en tolerance på ± 1°C, dvs. at en temperatur, der er indstillet til 210°C (svejsesstemperatur PE) vil svinge mellem 209°C og 211°C.

### 2.4. Foropvarmning af varmeelement-stumpsvejsesapparatet

Når varmeelement-stumpsvejsesapparatet tilsluttes strømnettet, begynder det at opvarmes. Den røde net-kontrollampe (5) og den grønne temperatur-kontrollampe (6) lyser. Det varer ca. 10 min., før apparatet er varmet op. Når den beregnede temperatur er nået, slår den iridbyggede termostat strømtilførslen til varmeelementet fra. Den røde net-kontrollampe lyser stadigvæk. Nu blinker den grønne temperatur-kontrollampe og markerer på den måde, at strømmen hele tiden slås til og fra. Efter yderligere 10 min. (DVS 2207 del 1) kan svejseprocessen begynde.

### 2.5. Valg af svejsesstemperatur

Varmeelement-stumpsvejsesapparatets temperatur er forudindstillet til middeltemperaturen for PE-HD-rør (210°C). Afhængigt af det materiale, røret er lavet af, og af rørvæggens tykkelse kan det være nødvendigt at ændre temperaturen. Her skal man være opmærksom på fabrikan-tens oplysninger om rør og formstykker! Fig. 3 viser en kurve over varmeelementets temperaturer i forhold til rørets tykkelse. Som grundregel gælder det, at temperaturerne foroven skal tilstræbes ved tyndere vægge, mens temperaturerne nederst i kurven skal bruges ved svejsning af tykkere rørvægge (DSV 2207 del 1). Desuden kan ydre faktorer gøre det nødvendigt at ændre temperaturen (sommer/vinter). Derfor bør temperaturen på varmeelementet f.eks. kontrolleres med et elektrisk apparat, der måler overfladetemperatur. Om nødvendigt kan temperaturen justeres ved at dreje på temperatur-indstillingsskruen (7). Hvis temperaturen ændres, skal man være opmærksom på, at varmeelementet først må tages i brug 10 min. efter, at den ønskede temperatur er nået.

## 3. Drift

### 3.1. Beskrivelse af fremgangsmåde

Ved varmeelement-stumpsvejsning tilpasses forbindelsesfladerne i de dele, der skal svejses, til hinanden under tryk ved varmeelementet, derefter opvarmes de under reduceret tryk til svejsesstemperatur for så at blive sammenføjet under tryk, efter at varmeelementet er fjernet Fig. 6.

### 3.2. Forberedelse af svejsningen

Hvis der arbejdes udendørs, skal man sikre sig, at svejseprocessen ikke påvirkes af ugunstige ydre faktorer. Hvis det er dårligt vejr eller stærkt solskin, skal svejsestedet afdækkes, om nødvendigt må der opstilles et svejsetelt. For at undgå ukontrolleret afkøling på grund af trækluft, må man lukke de rørender, der er modsat dem, der skal svejses. Rørender, der ikke er runde, skal rettes til før svejsningen, f.eks. ved forsigtig opvarmning med et varmluftapparat. Der må kun svejses rør eller rør og formstykker af samme materiale og med samme vægtykkelse.

### 3.3. Præparering af rørenderne

Umiddelbart før svejsningen skal de rørender, der skal svejses, præpareres. Rørets ender skal være skåret retvinklet og plant. Dette foregår med rørskræver REMS RAS (se 1.1). Om nødvendigt må rørenderne renses med en kniv eller en skraber. Planparalleliteten i de flader, der skal svejses, må ikke overstige den spaltebredde, der er angivet i Fig. 5; hagebladet på rørens yderside må højst være 10% af vægtykkelsen. De præparerede svejseflader må ikke berøres før svejsningen.

### 3.4. Fremgangsmåde ved varmeelement-stumpsvejsning

Fugefladerne bringes til svejsesstemperatur med et varmeelement, og svejses derefter under tryk, når varmeelementet er fjernet. Varmeelementets temperatur i arbejdsområdet kontrolleres før hver svejsning og korrigeres evt. som beskrevet i 2.5. Desuden skal varmeelementet før hver svejsning renses med fiberfrit papir eller stof med sprit eller med teknisk alkohol. Vær især opmærksom på, at der ikke sidder rester af kunststof på belægningen. Når varmeværktøjet renses, er det vigtigt at sørge for, at dets antiadhæsive belægning ikke beskadiges.

Fremgangsmåden er beskrevet i Fig. 6.

#### 3.4.1. Tilpasning

De fugeflader, der skal svejses, trykkes mod varmeelementet, indtil der er dannet en vulst. Under tilpasningen skal man for PE f.eks. op på et tilpasningstryk på 0,15 N/mm<sup>2</sup> (DSV 2207 del 1).

Den trykkraft, som skal skabes på fugefladerne for at opnå dette tilpasningstryk på 0,15 N/mm<sup>2</sup> beregnes ud fra rørets diameter og ud fra rørvæggens forskellige tykkelse, som afhænger af det nødvendige tryktrin. Trykkræften F beregnes som produktet af tilpasningstrykket p og rørflederne A (F = p · A), dvs. jo større rørflederne selv er, jo større trykkraft skal der til at trykke dem sammen. F.eks. har et rør med Ø 110 mm, PN 3,2 (s = 3,5 mm) en rørflede på 1170 mm<sup>2</sup>, og den kræver dermed en trykkraft på F = 0,15 N/mm<sup>2</sup> · 1170 mm<sup>2</sup> = 175 N. Den trykkraftværdi, der er nødvendig for at presse rørenderne sammen, kan aflæses i tabellen, Fig. 7. Ved større rørdiameter skal anvendes en egnet svejseanordning. Tilpasningen er afsluttet, når der har dannet sig en vulst med en mindstehøjde som vist i Fig. 8, spalte 2.

#### 3.4.2. Opvarmning

Under opvarmningen sænkes trykket til nær 0. Opvarmningstiden er angivet i Fig. 8, spalte 3. Ved opvarmningen trænger der varme ind i de fugeflader, der skal svejses, og får dem op på svejsesstemperatur.

#### 3.4.3. Omstilling

Efter opvarmningen løsnes fugefladerne fra varmeelementet, og var-

meelementet svinges ud uden at berøre de opvarmede fugeflader. Derefter føres fugefladerne hen mod hinanden, til de næsten rører ved hinanden. Omstillingstiden må ikke overskride det, der er angivet i Fig. 8, spalte 4, da fugefladerne ellers afkøles for meget.

#### 3.4.4. Fugning

Fugefladerne skal støde sammen ved berøring med en hastighed nær nul. Fugetrykket skal stige jævnt, til det når 0,15 N/mm<sup>2</sup>. Trykket skal bevares under afkølingsprocessen figur 8, spalte 5. De nødvendige trykkræfter kan ses i tabellen, figur 7. Ved større rørdiameter skal anvendes en egnet svejseanordning. Efter fugningen skal der være en dobbeltvulst hele vejen rundt. Vulstens form giver et første fingerpeg om, hvor regelmæssig svejsningen er. Vulstens mål K (Fig. 9) skal altid være større end nul, dvs. at vulsten hele vejen rundt skal rage ud over rørets periferi.

Svejsesømmen skal køle af uden nogen form for berøring! Nedkølingsprocessen må ikke fremskyndes med vand, kold luft el. lign.! Vedrørende belastningsevne, se fabrikantens oplysninger om rør og formstykker!

## 4. Vedligeholdelse

Netstikket trækkes ud før istandsættelses- eller reparationsopgaver! Disse opgaver må kun udføres af fagfolk og uddannede personer.

### 4.1. Vedligeholdelse

Maskinerne i serien REMS SSG er fuldstændig vedligeholdelsesfri.

### 4.2. Inspektion/pasning

Varmeelementes antiadhæsive belægning skal før hver svejsning renses med fiberfrit papir eller stof med sprit eller med teknisk alkohol. Kunststofrester på varmeelementet skal omgående fjernes med fiberfrit papir eller stof med sprit eller med teknisk alkohol. Det er meget vigtigt, at varmeelementets antiadhæsive belægning ikke beskadiges.

## 5. Uregelmæssigheder i driften

### 5.1. Fejl

Varmeelement-Stumpsvejseapparatet bliver ikke varmt

#### Årsag

- Varmeelement-stumpsvejseapparatet er ikke tilsluttet strømnettet
- Netledningen er defekt
- Stikkontakten er defekt
- Apparatet er defekt

### 5.2. Fejl

Kunststofrester bliver siddende på varmeværktøjet

#### Årsag

- Varmeelementet er snavset (se 4.2)
- Den antiadhæsive belægning er beskadiget

## 6. Producent-garanti

Garantiperioden er 12 måneder efter overdragelsen af det ny produkt til den første forbruger, dog højst 24 måneder, efter at det er udleveret til forhandleren. Overdragelsestidspunktet skal påvises ved indsendelse af de originale købsdokumenter, der skal indeholde oplysning om købsdato og produktbetegnelse. Alle funktionsfejl, der optræder inden for garantiperioden, og som påviseligt skyldes fabrikations- eller materialefejl, udbedres uden beregning. I forbindelse med udbedringen af fejlene bliver garanti-perioden for produktet hverken forlænget eller fornyet. Ikke omfattet af garantien er skader, som skyldes naturligt slid, ukendt behandling eller brug, tilsidesættelse af betjeningsforskrifterne, uegnet driftsmateriel, overbelastning, utilsigtet anvendelse, indgreb fra brugerens eller andres side eller andre grunde, som REMS ikke er ansvarlig for.

Garantiydelse må kun udføres af autoriserede REMS kontrakt-serviceværksteder. Klager behandles kun, hvis apparatet indleveres til et autoriseret REMS kontrakt-serviceværksted uden at være skilt ad og uden at der er foretaget nogen indgreb. Erstatte produkter og dele overgår til REMS som ejendom.

Brugeren betaler fragtomkostningerne til og fra værkstedet.

Brugerens lovfæstede rettigheder, herunder specielt retten til at klage over mangler over for forhandleren, berøres ikke. Denne producent-garanti gælder kun for nyprodukter, som købes i den Europæiske Union, i Norge eller i Schweiz.

**P.S.** Nogle figurer og formuleringer i denne betjeningsvejledning stammer fra DVS-retningslinjerne (DVS: Deutscher Verband für Schweisstechnik e.V. Düsseldorf).

### Kuva 1

- (1) Tukijalka
- (2) Pidike työpöytä
- (3) Käsikahva
- (4) Kuumaelementti
- (5) Punainen verkon merkkivalo
- (6) Vihreä lämpötilan merkkivalo
- (7) Lämpötilan säätöruuvi

### Kuva 3

- (1) Kuumaelementin lämpötila
- (2) Yläraja
- (3) Alaraja
- (4) Putken seinämän paksuus

### Kuva 4

- (1) Valmistelu
- (2) Putki
- (3) Kuumaelementti
- (4) Putki
- (5) Esilämmitys
- (6) Valmis liitos

### Kuva 5

- (1) Putken ulkoläpimitta d [mm]
- (2) Rakoleveys a [mm]

### Kuva 6

- (1) Paine
- (2) Sovituspainne
- (3) Sovitus aika
- (4) Esilämmityspainne

- (5) Esilämmitysaika
- (6) Vaihto aika
- (7) Saumauspainne
- (8) Saumauspainneen muodostumisaika
- (9) Jäähdytys aika
- (10) Kokonaissaumaus aika
- (11) Aika

### Kuva 7

- (1) Painevoima N

### Kuva 8

- (1) Seinämän nimellispaksuus mm
- (2) Sovitus  
Paatsan korkeus kuumaelementillä sovitussajan päätyttyä (vähimmäisarvot) (sovitus 0,15 N/mm<sup>2</sup>)
- (3) Esilämmitys  
Esilämmitysaika  $\leq 10 \times$  seinämän paksuus  
(Esilämmitys  $\leq 0,02$  N/mm<sup>2</sup>)
- (4) Vaihto
- (5) Saumaus
- (6) Aika täyden paineen kasvattamiseksi
- (7) Jäähdytys aika saumauspainneella  $p = 0,15$  N/mm<sup>2</sup>  $\pm 0,01$  min (vähimmäisarvot)

## Yleisiä turvallisuutta koskevia ohjeita

**HUOM!** Kaikki ohjeet on luettava. Seuraavassa annettujen ohjeiden noudattamatta jättäminen voi johtaa sähköiskuun, tulipaloon ja/tai vaarallisiin loukkaantumisiin. Käsitteellä „sähkölaite“ tarkoitetaan verkkokäyttöisiä sähkötyökaluja (joissa on verkkojohto), akkukäyttöisiä sähkötyökaluja (ilman verkkojohtoa), koneita ja sähkölaitteita. Käytä sähkölaitetta vain käyttötarkoituksen mukaisesti ja noudata sen käytössä yleisiä turvallisuutta ja tapaturmanehkäisyä koskevia määräyksiä.

SÄILYÄ NÄMÄ OHJEET HUOLELLISESTI.

### A) Työpaikka

- Pidä työskentelyalueesi aina puhtaana ja järjestyksessä.** Epäjärjestyksellä ja valaisemattomat työskentelyalueet voivat johtaa onnettomuuksiin.
- Älä käytä sähkölaitetta räjähdysvaarallisessa ympäristössä, jossa on syttyviä nesteitä, kaasuja tai pölyjä.** Sähkölaitteista tulee kipinöitä, jotka voivat sytyttää pölyn tai höyryä palamaan.
- Sähkölaitteen käytön aikana lähellä ei saa olla lapsia tai muita henkilöitä.** Saatat menettää laitteen hallinnan, jos huomiosi kääntyy toisaalle.

### B) Sähköturvallisuus

- Sähkölaitteen pistokkeen on sovittava pistorasiaan. Pistoketta ei saa muuttaa millään tavalla. Älä käytä suojamaadoitettujen sähkölaitteiden kanssa adapteripistokkeita.** Alkuperäiset pistokkeet ja sopivat pistorasiat vähentävät sähköiskun vaaraa. Jos sähkölaite on varustettu suojamaajohtimella, sen saa liittää ainoastaan suojakosketuksella varustettuihin pistorasioihin. Käytä sähkölaitetta verkon kautta rakennustyömailla, kosteassa ympäristössä, ulkona tai muissa samantapaisissa paikoissa ainoastaan 30mA vuotovirtasuojakytkimen kautta.
- Vältä koskemasta maadoitettuihin pintoihin (esim. putket, lämpöpatterit, sähköuunit ja jääkaapit).** Maadoitettujen pintojen koskettaminen lisää sähköiskun vaaraa.
- Älä altista laitetta sateelle tai märkydelle.** Veden pääseminen sähkölaitteen sisälle lisää sähköiskun vaaraa.
- Älä kanna laitetta, ripusta sitä tai vedä sen pistoketta pistorasiasta pitämällä kiinni laitteen johdosta. Pidä johto loitolla kuumuudesta, öljystä, terävistä reunoista tai laitteen liikkuvista osista.** Viallinen tai sotkeentunut johto lisää sähköiskun vaaraa.
- Jos käytät sähkölaitetta ulkona, käytä ainoastaan jatkojohtoa, jonka käyttö on sallittua ulkona.** Ulkokäyttöön soveltuvan jatkojohtoon käyttö vähentää sähköiskun vaaraa.



### C) Henkilöiden turvallisuus

- a) Ole tarkkaavainen, keskity työskentelyysi ja käytä sähkölaitetta aina järkevästi. Älä käytä sähkölaitetta ollessasi väsynyt tai huumeiden, alkoholin tai lääkkeiden vaikutuksen alaisena. Tarkkaavaisuuden herpaantuminen vaikkakin vain hetkeksi laitteen käytön aikana voi johtaa vakaviin loukkaantumisiin.
- b) Käytä henkilökohtaisia suojavarusteita ja käytä aina suojalaseja. Henkilökohtaisten suojavarusteiden käyttö (esim. pölynaamari, liukumattomat turvakengät, suojakypärä tai kuulonsuojain sähkölaitteen tyyppistä ja käyttötarkoituksesta riippuen) vähentää loukkaantumisvaaraa.
- c) Vältä tahatonta käyttöönottoa. Varmista, että katkaisin on pois päältä, ennen kuin irrotat pistokkeen pistorasiasta. Onnettomuudet ovat mahdollisia, jos pidät someasi sähkölaitteen kantamisen aikana katkaisimen kohdalla tai liität laitteen sähköverkkoon sen katkaisimen ollessa kytkettynä. Älä koskaan ohita impulssikytkintä.
- d) Poista asetustyökalut tai ruuviavaimet, ennen kuin kytket sähkölaitteen päälle. Laitteen pyöriivään osaan jäänyt työkalu tai avain voi johtaa loukkaantumisiin. Älä koskaan koske liukuviini (pyöriiviin) osiin.
- e) Älä yliarvioi itseäsi. Seiso aina tukevasti ja säilytä aina tasapainosi. Näin pystyt hallitsemaan laitetta yllättävissä tilanteissa paremmin.
- f) Pidä sopivia vaatteita. Älä käytä väljiä vaatteita tai koruja. Pidä hiukset, vaatteet ja käsineet loitolla liikkuvista osista. Väljät vaatteet, korut tai pitkät hiukset voivat jäädä kiinni liukuviiniin osiin.
- g) Kun polynimulaitteiden ja -keräyslaitteiden asennus on mahdollista, varmista, että ne on liitetty ja että niitä käytetään oikein. Näiden laitteiden käyttö vähentää pölyn aiheuttamia vaaroja.
- h) Luovuta sähkölaite ainoastaan opastuksen saaneille henkilöille. Nuoret saavat käyttää sähkölaitetta vain, kun he ovat täyttäneet 16 vuotta, kun sähkölaitteen käyttö on heidän koulutuksensa kannalta tarpeen ja kun heitä on valvomassa laitteen käytön tunteva henkilö.

### D) Sähkölaitteiden huolellinen käsittely ja käyttö

- a) Älä ylikuormita sähkölaitetta. Käytä työskentelyssä tarkoitukseen sopivaa sähkölaitetta. Sopivien sähkölaitteiden käyttö mahdollistaa paremman ja turvallisemman työskentelyn annetulla tehoalueella.
- b) Älä käytä sähkölaitetta, jonka katkaisin on viallinen. Jos sähkölaitteen kytkeminen päälle tai pois päältä ei ole mahdollista, laite on vaarallinen ja se on korjattava.
- c) Irrota pistoke pistorasiasta, ennen kuin säädät laitteen, vaihdat lisävarusteita tai pistät laitteen syrjään. Nämä varotoimenpiteet estävät laitteen tahattoman käynnistyksen.
- d) Säilytä käyttämättömänä olevia sähkölaitteita lasten ulottumattomissa. Älä anna sähkölaitetta henkilöiden käyttöön, jotka eivät tunne laitteen käyttöä tai eivät ole lukeneet näitä ohjeita. Sähkölaitteet ovat vaarallisia, jos kokemattomat henkilöt käyttävät niitä.
- e) Hoida sähkölaitetta huolellisesti. Tarkista, että laitteiden liikkuvat osat toimivat moitteettomasti eivätkä juutu kiinni. Tarkista myös, että laitteessa ei ole rikkoutuneita tai viallisia osia, jotka voivat heikentää sähkölaitteen toimintaa. Anna vialliset osat ammattitaitoisen henkilökunnan tai valtuutetun REMS-huoltokorjaamon korjattavaksi, ennen kuin käytät laitetta uudelleen. Monet onnettomuudet johtuvat huonosti huolletuista sähkötyökaluista.
- f) Pidä leikkuutyökalut terävinä ja puhtaina. Huolellisesti hoidetut leikkuutyökalut, joissa on terävät leikkuureunat, lukittuvat vähemmän ja ovat helpommin ohjattavia.
- g) Varmista työstökappale. Käytä työstökappaleen kiinnittämisessä kiinnityslaitteita tai ruuvipenkkiä. Näin se pysyy varmemmin paikoillaan kuin käsin pideltynä ja molemmat kätesi jäävät vapaiksi sähkölaitteen käyttöä varten.
- h) Käytä sähkölaitteita, lisävarusteita, vaihtotyökaluja jne. näiden ohjeiden mukaisesti sekä laitetyypille määrättyllä tavalla. Ota huomioon työskentelyolosuhteet ja suoritettava työ. Sähkölaitteiden käyttö muussa kuin niiden käyttötarkoituksessa voi johtaa vaarallisiin tilanteisiin. Kaikki sähkölaitteen omavaltaiset muutokset on turvallisuussyistä kielletty.

### E) Akkukäyttöisten laitteiden huolellinen käsittely ja käyttö

- a) Varmista, että sähkölaite on kytketty pois päältä, ennen kuin laitat akun paikoilleen. Akun laittaminen päällekytkettyyn sähkölaitteeseen voi johtaa onnettomuuksiin.
- b) Lataa akut ainoastaan valmistajan suosittelemissa latureissa. Jos laturiin laitetaan muita kuin siihen sopivia akkuja, on olemassa tulipalon vaara.
- c) Käytä sähkölaitteissa ainoastaan niihin tarkoitettuja akkuja. Muun-

laisten akkujen käyttö voi johtaa loukkaantumiseen ja tulipalon vaaraan.

- d) Pidä käyttämätön akku loitolla klemmareista, kolikoista, avaimista, nauloista, ruuveista tai muista pienistä metalliesineistä, jotka voivat aiheuttaa kosketusten ohituksen. Akkukosketusten välinen oikosulku voi johtaa palamiseen tai tulipaloon.
- e) Väärässä käytössä akusta voi tulla ulos nestettä. Vältä koskettamasta sitä. Jos kosketat nestettä vahingossa, huuhtelee iho vedellä. Jos nestettä pääsee silmiin, mene lääkäriin. Akkunesteet voivat ärsyttää ihoa tai johtaa palovammoihin.
- f) Akku/laturia ei saa käyttää, jos akun/laturin tai ympäristön lämpötila on  $\leq 5^{\circ}\text{C}/40^{\circ}\text{F}$  tai  $\geq 40^{\circ}\text{C}/105^{\circ}\text{F}$ .
- g) Älä hävitä viallisia akkuja tavallisen kotitalousjätteen mukana vaan toimita ne valtuutetun REMS-huoltokorjaamon tai jonkin hyväksytyyn jätehuoltoliikkeen hävitettäväksi.

### F) Huolto

- a) Anna laite ainoastaan valtuutetun ammattihenkilökunnan korjattavaksi. Vialliset osat saa vaihtaa ainoastaan valmistajan alkuperäisiin varaosiin. Näin laitteen turvallisuus voidaan taata.
- b) Noudata huoltomääräyksiä ja työkalun vaihtoa koskevia ohjeita.
- c) Tarkista sähkölaitteen liittäjäjohto säännöllisesti. Vaihdata viallinen johto uuteen ammattitaitoisella henkilökunnalla tai valtuutetulla REMS-huoltokorjaamolla. Tarkista jatkojohto säännöllisesti ja vaihda viallinen jatkojohto uuteen.

### Erityisiä turvallisuutta koskevia ohjeita

- Kuumaelementti saavuttaa jopa  $300^{\circ}\text{C}$ :n työlämpötilat. Sen vuoksi ei kuumaelementtiin eikä kuumaelementin ja muovisen käsikahvan välisiin teräslevyosiin saa koskea, kun laite on pistetty sisään. Myöskään muoviputken hitsisaumaan ja sen ympäristöön ei saa koskea hitsauksen aikana eikä sen jälkeen! Kun laite on vedetty irti, sen jäähtyminen kestää tietyn ajan. Jäähdytystä ei saa nopeuttaa upottamalla laite johonkin nesteeseen. Se vaurioittaa laitetta.
- Kun kuuma laite pannaan pois, on varottava kuumaelementin joutumista kosketuksiin syttyvien materiaalien kanssa.
- Laite on pantava pois vain sitä varten varattuihin pidikkeisiin (tukijalkaan, työpöydän pidikkeeseen) tai palonsuojaavalle alustalle.

## 1. Tekniset tiedot

### 1.1. Tuotenumerot

	SSG 110/45°	SSG 125	SSG 180	SSG 280
Kuumaelementti-päittäis-hitsauslaite EE (säädettävä lämpötila, elektroninen säätö)	250020	250120	250220	250320
Tukijalka	250040	250040	250040	250340
Pidike työpöytäan	250041	250041	250041	250341
Teräslevykotelo	250042	250142	250242	250342
Suojus	250143	250143	250243	250343
Putkileikkuri REMS RAS P 10–40		290050		
Putkileikkuri REMS RAS P 10–63		290000		
Putkileikkuri REMS RAS P 50–110		290100		
Putkileikkuri REMS RAS P 110–160		290200		

### 1.2. Käyttöalue

Putken läpimitta	$\leq 110$ mm	$\leq 125$ mm	$\leq 180$ mm	$\leq 280$ mm
	45°	suora	suora	suora

Kaikkia hitsattavia muoveja, joiden hitsauslämpötilat ovat  $180$ – $290^{\circ}\text{C}$ , voidaan hitsata.

### 1.3. Sähkö tiedot

Nimellisjännite (verkkojännite)	230 V	230 V	230 V	230 V
Nimellisototeho	500 W	700 W	1200 W	1300 W
Nimellistaajuus	50-60 Hz	50-60 Hz	50-60 Hz	50-60 Hz
Suojausluokka	kaikkien laitteiden suojausluokka 1 (suojajohdin)			

### 1.4. Mitat

P	370 mm	410 mm	440 mm	550 mm
L	140 mm	145 mm	200 mm	300 mm
K	130 mm	50 mm	50 mm	50 mm

## 1.5. Painot

Laite	1,6 kg	1,7 kg	2,5 kg	5,5 kg
Tukijalka	0,4 kg	0,4 kg	0,4 kg	0,6 kg

## 1.6. Melutiedot

Työpaikkakohtainen päästöaraja	70 dB(A)	70 dB(A)	70 dB(A)	70 dB(A)
--------------------------------	----------	----------	----------	----------

## 1.7. Tärinä

Painotettu tehoarvo kiihdytykselle	2,5 m/s <sup>2</sup>	2,5 m/s <sup>2</sup>	2,5 m/s <sup>2</sup>	2,5 m/s <sup>2</sup>
------------------------------------	----------------------	----------------------	----------------------	----------------------

## 2. Käyttöönotto

### 2.1. Sähköliitäntä

Kuumaelementti-päittäishitsauslaite on liitettävä suojamaadoitettuun (suojajohdin) pistorasiaan. Huomioi verkkojännite! Tarkista ennen laitteen liittämistä verkkoon, että sen tehonilmoituskilvessä ilmoitettu jännite vastaa verkkojännitettä.

### 2.2. Kuumaelementti-päittäishitsauslaitteen säilytys

Laite toimitetaan tukijalalla (1), kuten kuvasta 1 näkyy. Tukijalka toimii pidikkeenä hitsauksen aikana tai säilytyslaitteena. Lisävarusteena voidaan toimittaa pidike työpöytään, kuva 2 (2), johon laite voidaan kiinnittää vaakasuoraan tai pystysuoraan asentoon.

#### Huomio!

Tartu kuumaan laitteeseen vain käsikahvasta (3)! Kuumaelementtiin (4) tai käsikahvan (3) ja kuumaelementin (4) välisiin levyosiin ei saa koskaan koskea! Palovamman vaara! Kuumaelementin suojaamiseksi kuljetuksen aikana on saatavissa muovisuojus. Suojus on aina otettava pois ennen kuumaelementin kuumentamista tai pantava päälle kuljetusta varten vasta kuumaelementin jäähtyneenä, sillä muutoin se turmeltuu ja laite vaurioituu.

### 2.3. Elektroninen lämpötilansäätö

Sekä DIN 15960 että DVS 2208 osa 1 määräävät, että kuumaelementin lämpötila on oltava säädettävissä pieniporaisesti. Kuumaelementin vaaditun lämpötilastabiiliuden takaamiseksi laitteet on myös varustettu lämpötilansäädöllä (termostaattilla). DVS 2208 osa 1 määrää, että lämpötilaero suhteessa säätömuotoon saa olla korkeintaan 3°C. Tämä säätötarkkuus on saavutettavissa vain elektronisella lämpötilansäädöllä. Kiinteästi säädetyllä lämpötilalla tai mekaanisella lämpötilansäädöllä varustettuja kuumaelementti-päittäishitsauslaitteita ei saa sen vuoksi käyttää hitsauksiin DVS 2207:n mukaisesti.

Kaikkien REMS-kuumaelementti-päittäishitsauslaitteiden lämpötila on säädettävissä. Ne toimitetaan varustettuna elektronisella lämpötilansäädöllä. Kuumaelementti-päittäishitsauslaitteet on merkitty seuraavasti tehonilmoituskilvellä:

esim. REMS SSG 180 EE: Säädettävä lämpötila, elektroninen termostaatti, säätää säädettyä lämpötilaa 1°C:n toleranssiarvolla, ts. säädetty 210°C:n lämpötila (PE-hitsauslämpötila) vaihtelee arvojen 209°C ja 211°C välillä.

### 2.4. Kuumaelementti-päittäishitsauslaitteen esilämmitys

Kun kuumaelementti-päittäishitsauslaitteen liitosjohto liitetään verkkoon, laite alkaa kuumentua. Punainen verkon merkkivalo (5) ja vihreä lämpötilan merkkivalo (6) palavat. Laite tarvitsee noin 10 min. kuumentuakseen. Kun säädetty pitolämpötila on saavutettu, laitteen sisäänrakennettu lämpötilansäädin (termostaatti) katkaisee kuumaelementin sähkövirran syötön. Punainen verkon merkkivalo palaa edelleen. Vihreä lämpötilan merkkivalo vilkkuu ja ilmoittaa siten sähkövirran syötön jatkuvan pois- ja päällekytkemisen. Hitsaaminen voidaan aloittaa, kun on odotettu vielä 10 min (DVS 2207 osa 1).

### 2.5. Hitsauslämpötilan valinta

Kuumaelementti-päittäishitsauslaitteen lämpötila on esivalittu PE-HD-putkien hitsauksen keskilämpötilalle (210°C). Putken materiaalista ja putken seinämän paksuudesta riippuen saattaa olla tarpeen korjata tätä hitsauslämpötilaa. Tähän liittyen on otettava huomioon valmistajan putkia tai putkenosia koskevat tiedot! Kuvassa 3 näkyy tähän liittyen kuumaelementtien lämpötilojen ohjearvokäyrä suhteessa putken seinämän paksuuteen. Periaatteessa pätee se, että pienempien seinämän paksuuksien kyseessä ollessa on pyrittävä ylempään lämpötilaan ja suurien seinämän paksuuksien kyseessä ollessa alempaan lämpötilaan (DVS 2207 osa 1). Ympäristön vaikutukset (kesä/talvi) voivat sen lisäksi tehdä lämpötilakorjaukset tarpeellisiksi. Kuumaelementin lämpötilaa tulisi sen vuoksi valvoa esimerkiksi sähköisellä pintalämpötilan mittauslait-

teella. Lämpötilaa voidaan tarvittaessa säätää kääntämällä lämpötilan säätöruuvia (7). Mikäli lämpötilan säätöä muutetaan, on pidettävä mielessä, että kuumaelementtiä saa käyttää vasta 10 minuutin kuluttua siitä, kun pitolämpötila on saavutettu.

## 3. Käyttö

### 3.1. Menetelmäkuvaus

Kuumaelementti-päittäishitsauksessa hitsattavien osien liitospinnat sovitaan kuumaelementtiin paineen alaisina, minkä jälkeen ne lämmitetään hitsauslämpötilalle pienentämällä samalla painetta ja liitetään yhteen paineen alaisina, sen jälkeen kun kuumaelementti on poistettu, kuva 4.

### 3.2. Hitsausvalmistelut

Mikäli työskennellään ulkona, on varmistettava, etteivät mitkään epäsuotuisat ympäristön vaikutustekijät haittaa hitsausta. Huonon sään valitessa tai voimakkaassa auringonpaisteessa hitsauspaikka on katettava ja tarpeen vaatiessa on pystytettävä hitsausstelletta. Vedon aiheuttaman hitsauskohdan hallitsemattoman jäähtymisen estämiseksi on hitsauskohdan vastakkaiset putkenpäät suljettava. Epäkeskeiset putkenpäät on oikaistava ennen hitsausta esim. lämmittämällä niitä varovaisesti kuumailemallaiteella. Vain samasta materiaalista ja saman seinämän paksuuden omaavia putkia tai putkia ja putkenosia saa hitsata.

### 3.3. Putkenpäiden työstäminen

Hitsattavat putkenpäät on työstettävä välittömästi ennen hitsausta. Putkenpäät on katkaistava suorakulmaisesti ja tasaisesti. Tämä tehdään putkileikkurilla REMS RAS (katso 1.1). Hitsattavat tasospinnat on tarvittaessa siistittävä veitsellä tai kaapimella. Hitsattavien tasojen suuntaisuus ei saa ylittää kuvassa 5 ilmoitettua rakoveyyttä ja putken ulkopuolinen sovitusrivhe saa olla korkeintaan 10% seinämän paksuudesta. Työstettyihin hitsauspintoihin ei saa enää koskea ennen hitsausta.

### 3.4. Kuumaelementti-päittäishitsausmenetelmän eri vaiheet

Kuumaelementti-päittäishitsauksessa liitospinnat esilämmitetään kuumaelementillä hitsauslämpötilaan ja hitsataan paineen alaisina, sen jälkeen kun kuumaelementti on poistettu. Kuumaelementin lämpötila on tarkistettava kuumaelementin työalueella aina ennen hitsausta. Kuumaelementin lämpötilaa on tarvittaessa säädettävä, kuten kohdassa 2.5 on selostettu. Kuumaelementti on samoin aina ennen hitsausta puhdistettava joko paperilla, josta ei irtoa kuituja, tai rievulla ja sprillä tai teknisellä alkoholilla. Pinnoitukseen ei saa missään tapauksessa jäädä kiinni mitään muovin jäännöksiä. Kuumaelementtiä puhdistettaessa on ehdottomasti pidettävä huoli siitä, ettei kuumaelementin kiinnitartumista estävä pinnoitus vaurioituisi työkalujen käytöstä.

Menetelmän eri vaiheet on esitetty kuvassa 6.

#### 3.4.1. Sovitus

Sovitettaessa painetaan hitsattavat liitospinnat niin kauan kuumaelementtiä vasten, kunnes saadaan aikaan kehäpaatsa/palle. Sovitettaessa on esim. PE:n kyseessä ollessa käytettävä 0,15 N/mm<sup>2</sup>:n (DVS 2207 osa 1) sovituspainetta.

Erilaisten putken läpimittojen ja vaadittavasta painetasosta riippuvaisten erilaisten putken seinämän paksuuksien mukaisesti on laskettava se painevoima, jota on käytettävä liitospinnoilla tämän 0,15 N/mm<sup>2</sup>:n suuruisen sovituspaineen saavuttamiseksi. Painevoima F lasketaan sovituspaineen p tuloksesta ja putken pinta-alasta A ( $F = p \cdot A$ ), ts. putken pinnat on puristettava yhteen sitä suuremmalla painevoimalla mitä suuremmat itse putken pinnat ovat. Näin saadaan esim. putkelle Ø 110 mm, PN 3,2 (s = 3,5 mm) putken pinta-alaksi 1170 mm<sup>2</sup> ja siten vaadittavaksi painevoimaksi  $F = 0,15 \text{ N/mm}^2 \cdot 1170 \text{ mm}^2 = 175 \text{ N}$ . Taulukosta kuvassa 7 on nähtävissä sen vaadittavan painevoiman arvo, jolla putkenpäät on puristettava yhteen. Suurempien putken läpimittojen kyseessä ollessa on käytettävä sopivaa hitsauskiinnintä.

Sovitus on päättynyt, kun koko putken ympärysmitalle on muodostunut paatsa/palle, jonka korkeus on vähintään kuvassa 8, sarakkeessa 2 ilmoitetun korkeuden mukainen.

#### 3.4.2. Esilämmitys

Esilämmitystä varten painetta lasketaan lähelle nolaa. Esilämmitysaika on ilmoitettu kuvassa 8, sarakkeessa 3. Esilämmityksen aikana lämpö tunkeutuu hitsattaviin liitospintoihin, niin että niissä vallitsee hitsauslämpötila.

#### 3.4.3. Vaihto

Esilämmityksen jälkeen liitospinnat on irrotettava kuumaelementistä ja kuumaelementti on käännettävä pois koskettamatta lämmitettyjä liito-

spintoja. Liitospinnat on sen jälkeen vietävä nopeasti niin pitkälle yhteen, että ne ovat lähes kosketuksissa toistensa kanssa. Vaihtoaika ei saa ylittää kuvassa 8, sarakkeessa 4 ilmoitettuja aikoja, sillä muutoin liitospinnat jäähtyvät, mikä ei ole sallittua.

### 3.4.4. Saumaus

Liitospintojen on tultava yhteen lähes nollan nopeudella koskettaessaan toisiaan. Käytetyn saumapaineen on noustava tasaisesti korkeintaan  $0,15 \text{ N/mm}^2$ :n paineeseen asti ja sitä on pidettävä yllä jäähdytysajan aikana kuvan 8, sarakkeen 5 mukaisesti. Käytettävät painevoimat on ilmoitettu taulukossa 7. Suurempien putken läpimittojen kyseessä ollessa on käytettävä sopivaa hitsauskiinnitintä. Saumauksen jälkeen on putken koko ympärysmittalla oltava tasainen kaksoispaatsa/-palle. Paatsan rakenne antaa alustavia viitteitä hitsauksen tasaisuudesta. Paatsan mitan K, kuva 9, on aina oltava suurempi kuin 0, ts. paatsan on oltava ulkoneva koko putken ympärysmittalla.

Hitsisauman on annettava jäähtyä vaikuttamatta siihen! Hitsisauman jäähtymistä ei saa nopeuttaa vedellä, kylmällä ilmalla tms.! Katso kuorimittavuuteen liittyen valmistajan putkia tai putkenosia koskevat tiedot!

## 4. Kunnossapito

Vedä verkkopistoke irti ennen kunnossapito- ja korjaustöitä! Vain ammattitaitoiset ja työhön opastetut henkilöt saavat suorittaa nämä työt.

### 4.1. Huolto

REMS SSG-laitteet ovat täysin huoltovapaita.

### 4.2. Tarkastus/kunnossapito

Kuumaelementin kiinnitarttumista estävä pinnoitus on aina ennen hitausta puhdistettava joko paperilla, josta ei irtoa kuituja, tai rievulla ja sprillä tai teknisellä alkoholilla. Kuumaelementtiin tarttuneet muovijäännökset on välittömästi poistettava joko paperilla, josta ei irtoa kuituja, tai rievulla ja sprillä tai teknisellä alkoholilla. Tässä yhteydessä on ehdottomasti pidettävä huoli siitä, ettei kuumaelementin kiinnitarttumista estävä pinnoitus vaurioitunut työkalujen käytöstä.

## 5. Toiminta häiriötapauksissa

### 5.1. Häiriö

Kuumaelementti-päittäishitsauslaite ei kuumenna

#### Syy

- Kuumaelementti-päittäishitsauslaitetta ei ole pistetty pistorasiaan
- Liitosjohto on viallinen
- Pistorasia on epäkunnossa
- Laite on epäkunnossa

### 5.2. Häiriö

Muovijäännökset jäävät kiinni kuumaelementtiin

#### Syy

- Kuumaelementti on likaantunut (katso 4.2)
- Kiinnitarttumista estävä pinnoitus on vaurioitunut

## 6. Valmistajan takuu

Takuu-aika on 12 kuukautta uuden tuotteen luovuttamisesta ensikäyttäjälle, kuitenkin enintään 24 kuukautta sen myyjälle toimittamisesta lukien. Luovutusajankohta on osoitettava lähettämällä alkuperäiset ostoa koskevat asiapaperit, joista on käytävä ilmi ostopäivä ja tuotenumero. Kaikki takuuaikana esiintyvät toimintavirheet, joiden voidaan osoittaa johtuvan valmistus- tai materiaalivirheestä, korjataan ilmaiseksi. Vian korjaamisesta ei seuraa tuotteen takuuajan piteneminen eikä sen uusiutuminen. Takuu ei koske vahinkoja, jotka johtuvat normaalista kulumisesta, väärennaisesta käsittelystä tai virheellisestä käytöstä, käyttöohjeiden noudattamatta jättämisestä, soveltumattomista työvälineistä, ylikuormituksesta, käyttötarvikkeista poikkeavasta käytöstä, laitteen muuttamisesta itse tai muiden tekemistä muutoksista tai muista syistä, joista REMS ei ole vastuussa.

Takuuseen kuuluvia töitä saavat suorittaa ainoastaan tähän valtuutetut REMS-sopimuskorjaajat. Reklamaatiot hyväksytään ainoastaan siinä tapauksessa, että tuote jätetään valtuutettuun REMS-sopimuskorjaamoon ilman, että sitä on yritetty itse korjata tai muuttaa, eikä sitä ole purettu osiin. Vaihdetut tuotteet ja osat siirtyvät REMS-yrityksen omistukseen.

Rahtikulusta kumpaankin suuntaan vastaa käyttäjä.

Valmistajan takuussa ei puututa käyttäjän lainmukaisiin oikeuksiin, erityisesti tämän oikeuteen tehdä valitus myyjälle. Tämä valmistajan takuu koskee ainoastaan uusia tuotteita, jotka ostetaan Euroopan unionin alueella, Norjassa tai Sveitsissä.

### Fig. 1

- (1) Suporte auxiliar
- (2) Sujeição para banco de trabalho
- (3) Punho
- (4) Termo-elemento
- (5) Luz-piloto vermelha para controle de rede
- (6) Luz-piloto verde para controle de temperatura
- (7) Parafuso de ajuste de temperatura

### Fig. 3

- (1) Temperatura do termo-elemento
- (2) Limite superior
- (3) Limite inferior
- (4) Espessura de parede do tubo

### Fig. 4

- (1) Preparar
- (2) Tubo
- (3) Termo-elemento
- (4) Tubo
- (5) Aquecer
- (6) União terminada

### Fig. 5

- (1) Diâmetro exterior do tubo d [mm]
- (2) Largura do borde (bainha) a [mm]

### Fig. 6

- (1) Pressão
- (2) Pressão de assimilação

- (3) Tempo de assimilação
- (4) Pressão de aquecimento
- (5) Tempo de aquecimento
- (6) Tempo de mudança
- (7) Pressão da união
- (8) Tempo de arrefecimento
- (9) Tempo de estrutura da pressão da união
- (10) Tempo de união total
- (11) Tempo

### Fig. 7

- (1) Força de aperto em N

### Fig. 8

- (1) Espessura nominal de parede mm
- (2) Assimilação  
Altura do reborde no termo-elemento no final do tempo de assimilação (Valores mínimos) (Assimilação a  $0,15 \text{ N/mm}^2$ )
- (3) Aquecimento  
Tempo de aquecimento  $\Delta 10 \times$  espessura de parede (aquecimento  $\leq 0,02 \text{ N/mm}^2$ )
- (4) Transformação Tempo máximo
- (5) União
- (6) Tempo até à aplicação total da pressão
- (7) Tempo de arrefecimento sobre pressão da união  
 $p = 0,15 \text{ N/mm}^2 \pm 0,01$  min. (Valores mínimos)

## Instruções de segurança gerais

**Atenção!** Todas as instruções devem ser lidas. Erros cometidos durante a observação das instruções indicadas a seguir podem provocar choques eléctricos, incêndios e/ou lesões graves. O termo técnico „aparelho eléctrico“ utilizado a seguir refere-se a ferramentas eléctricas ligadas à rede (com cabo de rede), a ferramentas eléctricas accionadas por acumulador (sem cabo de rede), a máquinas e a aparelhos eléctricos. Utilize o aparelho eléctrico apenas de acordo com a sua finalidade e observando os regulamentos gerais de segurança e de prevenção de acidentes.

GUARDE ESTAS INSTRUÇÕES DE FORMA SEGURA.

### A) Local de trabalho

- Mantenha a sua área de trabalho limpa e bem arrumada.** A falta de ordem e áreas de trabalho não iluminadas podem provocar acidentes.
- Nunca trabalhe com o aparelho eléctrico em zonas sujeitas ao perigo de explosão, nas quais se encontrem líquidos, gases ou poeiras inflamáveis.** Aparelhos eléctricos produzem faíscas que podem inflamar poeiras ou vapores.
- Mantenha afastadas crianças e outras pessoas durante a utilização do aparelho eléctrico.** Com a atenção desviada, poderá perder o controlo do aparelho.

### B) Segurança eléctrica

- A ficha de ligação do aparelho eléctrico deve encaixar perfeitamente na tomada de rede. A ficha nunca pode ser alterada, de modo algum. Nunca utilize fichas adaptadoras em conjunto com aparelhos eléctricos com ligação à terra.** Uma ficha inalterada e tomadas de rede adequadas reduzem o risco de choques eléctricos. Caso o aparelho eléctrico esteja equipado com um condutor de protecção, o aparelho pode ser ligado apenas a tomadas de rede com contacto de protecção. Em estaleiros, em ambientes húmidos, ao ar livre, ou no caso de tipos de instalações semelhantes, opere o aparelho eléctrico na rede, apenas mediante um dispositivo de protecção de corrente de falha de 30mA (interruptor FI).
- Evite o contacto directo do seu corpo com superfícies ligadas à terra, como tubos, aquecimentos, fogões e frigoríficos.** Existe um risco elevado de choques eléctricos, caso o seu corpo esteja ligado à terra.
- Mantenha o aparelho afastado da chuva ou humidade.** A penetração da água num aparelho eléctrico aumenta o risco de choques eléctricos.



- d) **Nunca utilize o cabo para transportar ou suspender o aparelho, ou para tirar a ficha da tomada de rede. Mantenha o cabo afastado de calor, óleo, arestas afiadas ou componentes do aparelho em movimentação.** Cabos danificados ou mal arrumados aumentam o risco de choques eléctricos.
- e) **Ao trabalhar com um aparelho eléctrico no exterior, utilize apenas cabos de extensão que sejam homologados também para áreas exteriores.** A utilização de um cabo de extensão adequado, homologado para áreas exteriores, reduz o risco de choques eléctricos.

### C) Segurança de pessoas

- a) **Esteja com atenção, tenha cuidado com o que faz, e trabalhe de forma sensata com um aparelho eléctrico. Nunca utilize o aparelho eléctrico quando estiver cansado ou sob o efeito de drogas, álcool ou medicamentos.** Um único momento de falta de atenção ao utilizar o aparelho pode provocar lesões sérias.
- b) **Utilize os equipamentos de protecção pessoal e utilize sempre óculos de protecção.** A utilização dos equipamentos de protecção pessoal, como, p.ex., máscara contra poeiras, sapatos de protecção anti-derrapantes, capacete de protecção ou protecção dos ouvidos, de acordo com o tipo e utilização do aparelho eléctrico, reduz o risco de lesões.
- c) **Evite qualquer colocação em serviço inadvertida. Assegure-se que, o interruptor se encontra na posição „DESLIGADO“, antes de inserir a ficha na tomada de rede.** Se tiver o dedo no interruptor durante o transporte do aparelho eléctrico, ou se conectar à alimentação eléctrica o aparelho já ligado, isto poderá provocar acidentes. Nunca ligue o interruptor de toque em ponte.
- d) **Retire quaisquer ferramentas de ajuste ou chaves de boca, antes de ligar o aparelho eléctrico.** Uma ferramenta ou chave que se encontre numa parte do aparelho em rotação, pode provocar lesões. Nunca introduza a mão em componentes em movimento (em rotação).
- e) **Não sobrestime a suas capacidades. Assegure uma posição firme e mantenha sempre o seu equilíbrio.** Desta forma poderá controlar melhor o aparelho em situações inesperadas.
- f) **Utilize roupa adequada. Nunca vista roupa larga nem use jóias. Mantenha o cabelo, a roupa e as luvas afastados das partes em movimento.** Roupa solta, jóias ou cabelo comprido podem ser apanhados por partes em movimento.
- g) **Caso possam ser montados dispositivos de aspiração e captação de poeiras, assegure-se que estes tenham sido ligados e que sejam utilizados correctamente.** A utilização destes dispositivos reduz os perigos criados pelo pó.
- h) **Entregue o aparelho eléctrico exclusivamente a pessoas instruídas.** Os jovens podem operar o aparelho eléctrico apenas após concluídos os 16 anos, no âmbito da sua formação profissional e no caso de estarem sob supervisão de um profissional especializado.

### D) Manuseamento e utilização cuidadosos de aparelhos eléctricos

- a) **Nunca sujeite o aparelho eléctrico a sobrecargas. Utilize para o seu trabalho o aparelho eléctrico concebido para o efeito.** Com aparelhos eléctricos adequados trabalhará melhor e com mais segurança, dentro do intervalo de potência indicado.
- b) **Nunca utilize um aparelho eléctrico, cujo interruptor esteja defeituoso.** Um aparelho eléctrico, que não possa ser ligado ou desligado, é perigoso e terá que ser reparado.
- c) **Retire a ficha da tomada de rede, antes de efectuar ajustes no aparelho, de substituir peças acessórias ou de guardar o aparelho.** Esta precaução evita o arranque inadvertido do aparelho.
- d) **Guarde os aparelhos eléctricos não utilizados fora do alcance de crianças. Nunca permita a utilização do aparelho eléctrico por pessoas que não estejam familiarizadas com o mesmo ou que não tenham lido estas instruções.** Aparelhos eléctricos são perigosos, se forem utilizados por pessoas inexperientes.
- e) **Trate o aparelho eléctrico com todo o cuidado. Controlar o perfeito funcionamento das peças móveis do aparelho, se estas estão ou não emperradas, se existem componentes quebrados ou danificados de modo a que, o funcionamento perfeito do aparelho eléctrico não seja prejudicado. Antes da utilização do aparelho eléctrico, mande reparar quaisquer componentes defeituosos por pessoal especializado qualificado ou por uma oficina de assistência técnica contratada e autorizada REMS.** Muitos acidentes têm a sua origem em ferramentas eléctricas mal mantidas.
- f) **Mantenha as ferramentas de corte afiadas e limpas.** Ferramentas de

corte cuidadosamente mantidas, com arestas de corte afiadas, emperram com menor frequência e apresentam um manuseamento mais fácil.

- g) **Fixe bem a peça de trabalho.** Utilize dispositivos de fixação ou um torno para segurar a peça de trabalho. Desta forma, a peça fica mais segura do que utilizando a mão, e além disso terá ambas as mãos livres para a operação do aparelho eléctrico.
- h) **Utilize os aparelhos eléctricos, acessórios, ferramentas montadas, etc., de acordo com estas instruções e da forma regulamentada para este tipo de aparelho. Neste contexto, considere também as condições de trabalho e a actividade a executar.** A utilização de aparelhos eléctricos para outras aplicações que as previstas para o efeito, pode provocar situações de perigo. Por razões de segurança, são proibidas quaisquer modificações do aparelho eléctrico.

### E) Manuseamento e utilização cuidadosos de aparelhos com acumuladores

- a) **Assegure-se que, o aparelho eléctrico tenha sido desligado, antes de introduzir o acumulador.** Ao introduzir um acumulador num aparelho eléctrico ligado, pode provocar acidentes.
- b) **Carregue os acumuladores apenas em carregadores recomendados pelo fabricante.** Ao utilizar acumuladores diferentes em carregadores concebidos para um determinado tipo de acumulador, existe o perigo de incêndio.
- c) **Utilize exclusivamente os acumuladores previstos para o efeito para os aparelhos eléctricos.** A utilização de outros acumuladores pode provocar lesões e perigo de incêndio.
- d) **Mantenha os acumuladores não utilizados afastados de clips, moedas, chaves, pregos, parafusos ou outros pequenos objectos metálicos que possam provocar a ligação em ponte dos contactos.** O curto-circuito entre os contactos dos acumuladores pode provocar queimaduras ou incêndios.
- e) **Em caso de uma utilização errada, o líquido do acumulador pode derramar. Evite o contacto directo com este líquido. Em caso de contacto inadvertido, lavar com água. Caso o líquido seja introduzido nos olhos, consulte adicionalmente o médico.** Derrames do líquido do acumulador podem provocar irritações da pele ou queimaduras.
- f) **Em caso de temperaturas do acumulador/carregador ou de temperaturas ambiente  $\leq 5^{\circ}\text{C}/40^{\circ}\text{F}$  ou  $\geq 40^{\circ}\text{C}/105^{\circ}\text{F}$ , o acumulador/o carregador não podem ser utilizados.**
- g) **Nunca deite acumuladores defeituosos nos resíduos sólidos normais da casa, mas entregue-os a uma oficina de assistência técnica contratada e autorizada REMS ou a uma empresa especializada reconhecida.**

### F) Assistência técnica

- a) **Autorize a reparação do seu aparelho apenas por pessoal especializado e qualificado e apenas com peças sobressalentes de origem.** Desta forma ficará assegurado que, a segurança do aparelho seja mantida.
- b) **Observe as instruções de manutenção e as instruções acerca da substituição de ferramentas.**
- c) **Controle regularmente o cabo de alimentação do aparelho eléctrico e mande substituir o cabo em caso de danificação por pessoal especializado e qualificado ou por uma oficina de assistência técnica contratada e autorizada REMS. Controle regularmente os cabos de extensão e substitua-os em caso de danificações.**

### Instruções de segurança especiais

- O termo-elemento consegue uma temperatura de trabalho de até  $300^{\circ}\text{C}$ . Por isso, não toque no termo-elemento nem nas peças de chapa de aço entre o termo-elemento e os punhos de plástico, quando o aparelho esteja ligado. Também não deve tocar na costura da soldadura no tubo de plástico nem perto dela, durante e depois da soldadura! Depois de desligar a máquina, tarda algum tempo até que o aparelho arrefeça. Não acelere o processo de arrefecimento mediante imersão em líquidos. O aparelho ficaria danificado.
- Ao colocar o aparelho no seu lugar tenha cuidado para que o termo-elemento não entre em contacto com material inflamável.
- Colocar o aparelho só em suportes previstos para esse efeito (suporte auxiliar, suporte para o banco de trabalho) ou numa superfície ignífuga.

## 1. Características técnicas

### 1.1. Códigos SSG 110/45° SSG 125 SSG 180 SSG 280

Aparelho de soldar a topo com termo-elemento EE (temperatura ajustável, regulação electrónica)	250020	250120	250220	250320
Suporte auxiliar	250040	250040	250040	250340
Sujeição para banco de trabalho	250041	250041	250041	250341
Caixa metálica	250042	250142	250242	250342
Funda de protecção	250143	250143	250243	250343
Corta-tubos REMS RAS P 10–40		290050		
Corta-tubos REMS RAS P 10–63		290000		
Corta-tubos REMS RAS P 50–110		290100		
Corta-tubos REMS RAS P 110–160		290200		

### 1.2. Campo de trabalho

Diâmetro do tubo	≤110 mm	≤125 mm	≤180 mm	≤280 mm
Termo-elemento	45°	recto	recto	recto

Podem-se soldar todos os tubos de plástico soldáveis com temperaturas de soldar de 180–290°C.

### 1.3. Características eléctricas

Tensão nominal (tensão de rede)	230 V	230 V	230 V	230 V
Potência nominal, acolhida	500 W	700 W	1200 W	1300 W
Frequência nominal	50-60 Hz	50-60 Hz	50-60 Hz	50-60 Hz
Classe de protecção	Todos los aparelhos classe de protecção 1 (condutor protector)			

### 1.4. Medidas

Largura	370 mm	410 mm	440 mm	550 mm
Comprimento	140 mm	145 mm	200 mm	300 mm
Altura	130 mm	50 mm	50 mm	50 mm

### 1.5. Pesos

Aparelho	1,6 kg	1,7 kg	2,5 kg	5,5 kg
Suporte auxiliar	0,4 kg	0,4 kg	0,4 kg	0,6 kg

### 1.6. Informação sobre ruído

Valor de emissão relacionado com o posto de trabalho	70 dB(A)	70 dB(A)	70 dB(A)	70 dB(A)
--	----------	----------	----------	----------

### 1.7. Vibrações

Valor efectivo da aceleração	2,5 m/s <sup>2</sup>	2,5 m/s <sup>2</sup>	2,5 m/s <sup>2</sup>	2,5 m/s <sup>2</sup>
------------------------------	----------------------	----------------------	----------------------	----------------------

## 2. Colocar em funcionamento

### 2.1. Conexão eléctrica

Deve-se ligar a máquina de soldar a topo numa caixa de rede com protecção terra (condutor protector)! Tenha em conta a tensão de rede! Comprovar antes de ligar a máquina, se a tensão, indicada na placa de características, corresponde à tensão de rede.

### 2.2. Colocação do aparelho de soldar a topo com termo-elemento

A máquina é fornecida com um suporte auxiliar (1), como se pode ver na Fig.1 deste manual. O suporte auxiliar serve de sujeição durante o processo de soldadura ou bem como dispositivo de depósito. Como acessório pode-se fornecer uma sujeição para banco de trabalho Fig.2 (2) na qual se pode colocar o aparelho tanto em posição horizontal como vertical.

#### Atenção!

Pegar no aparelho estando este quente só pelo punho (3). Não tocar nunca no termo-elemento (4) nem nas peças de chapa do punho (3). Perigo de queimaduras! Pode-se fornecer para a protecção do termo-elemento durante o transporte, uma funda protectora de plástico. Esta funda deve ser sempre retirada antes do aquecimento do termo-elemento, bem como, para o transporte, colocá-la só depois do completo arrefecimento do termo-elemento. Caso contrário a funda pode ser destruída e o termo-elemento pode sofrer danos.

### 2.3. Regulação electrónica da temperatura

Tanto a DIN 15960 como a DVS 2208 parte 1, prescrevem que a regulação de temperatura do termo-elemento deve ter um escalado fino. Para assegurar a constância da temperatura exigida no termo-elemento, estes aparelhos estão equipados com regulação de temperatura (termostato). A DVS 2208 parte 1 prescreve que a diferença de temperatura relacionada com o comportamento de regulação, pode ascender a um máximo de 3°C. A exactidão desta regulação só se consegue com uma regulação electrónica. Por isso, os aparelhos de soldar a topo com termo-elemento e regulação ajustada de forma fixa ou com regulação de temperatura mecânica, não devem ser utilizados para soldaduras segundo a DVS 2207.

Em todos os aparelhos de soldar a topo com termo-elemento REMS, a temperatura é ajustável e são fornecidos com regulação de temperatura electrónica. Os aparelhos de soldar a topo com termo-elemento são caracterizados na placa de características como segue:

P.ex.: REMS SSG 180 EE: temperatura ajustável, termostato electrónico, regula a temperatura com uma tolerância de ±1°C, o que quer dizer, que uma temperatura de 210°C (temperatura de soldar PE) oscilará entre 209°C e 211°C.

### 2.4. Pré-aquecimento do aparelho de soldar a topo com termo-elemento

Quando se liga à corrente o cabo de conexão de rede, o aparelho de soldar a topo com termo-elemento começa a aquecer. Acende-se a luz-piloto vermelha de controle de rede (5) e a luz-piloto verde de controle de temperatura (6). O aparelho necessita aproximadamente de 10 minutos para o aquecimento. Uma vez alcançada a temperatura nominal ajustada, o regulador de temperatura (termóstato) desliga a entrada de corrente para o termo-elemento. A luz-piloto vermelha de controle de rede segue acesa. A luz-piloto verde de controle de temperatura acende de forma intermitente assinalando a entrada continua de rede. Passados mais 10 minutos de tempo de espera (DVS 2207 parte 1) pode-se começar a soldar.

### 2.5. Escolha da temperatura de soldar

A temperatura do aparelho de soldar com termo-elemento está pré-ajustada a uma temperatura média de soldar para tubos PE-HD (210°C). Dependendo do material do tubo e do espessor de parede do mesmo, pode ser necessário corrigir a temperatura de operação. Para isso deve-se ter em conta a informação do fabricante do tubo e dos acessórios. A Fig.3 mostra uma curva de valor orientativo para as temperaturas do termo-elemento dependendo do espessor de parede do tubo. Por principio é válido que, em casos de espessor de parede pequenos se alcancem as temperaturas de cima e, em casos de espessor de parede grossos, os valores de baixo (DVS 2207 parte 1). Para além disso podem ser necessárias correcções de temperatura devido a influências do ambiente (verão / Inverno). Para tanto, deveria controlar-se a temperatura do termo-elemento com, p.ex. um aparelho de medir superfícies eléctrico. Dando-se este caso, pode-se corrigir a temperatura de operação girando o parafuso de ajuste (7). Se se muda a temperatura de operação, há que ter em conta, que se pode utilizar o aparelho só 10 minutos depois de ter alcançado a temperatura nominal.

## 3. Funcionamento

### 3.1. Descrição de procedimentos

Para soldar a topo com termo-elemento, as superfícies de união das peças a soldar são ajustadas debaixo de pressão ao termo-elemento, a seguir são aquecidas, com pressão reduzida, à temperatura de soldar e uma vez afastadas do termo-elemento, são empalmadas sobre pressão (Fig.4).

### 3.2. Preparativos para soldar

Ao trabalhar ao ar livre, há que assegurar que a soldadura não seja influenciada negativamente por condições ambientais desfavoráveis. Em caso de mau tempo ou raios de sol extremos, deve-se cobrir o local de operação de soldar com, p.ex. uma tenda. Para evitar o arrefecimento descontrolado do local da soldadura por correntes de ar, deve-se tapar as extremidades do tubo opostas às extremidades a soldar. Em caso de tubos com as extremidades ovaladas, estas devem ser eliminadas mediante aquecimento cuidadoso com pistola de ar quente. Só se devem soldar tubos ou acessórios do mesmo material e de igual espessor de parede.

### 3.3. Mecanização dos extremos dos tubos

Imediatamente antes da operação de soldadura, os extremos dos tubos a soldar devem ser preparados. Os extremos dos dois tubos devem estar cortados em ângulo recto e plano. Esta operação é efectuada com o corta-tubos REMS RAS (ver 1.1). Em todo o caso, as superfícies planas a soldar devem ser limpas com uma faca ou um escariador. A plano-paralelidade das superfícies a soldar não deve passar a largura do borde indicada na Fig.5 e a assimetria no lado exterior do tubo pode ser um máximo de 10% do espessor de parede. Não se deve tocar nas superfícies de soldar já mecanizadas antes da operação de soldadura.

### 3.4. Passos do procedimento de soldar a topo com termo-elemento

Para soldar a topo com termo-elemento aquece-se, à temperatura de soldar, as superfícies do tubo a unir mediante um termo-elemento e solda-se sob pressão uma vez que estas superfícies deixem de estar em contacto com esse mesmo termo-elemento. Deve-se controlar antes de cada soldadura a temperatura do termo-elemento no seu campo de trabalho. No caso de ser necessário, há que corrigir a temperatura de trabalho do termo-elemento como se descreve no ponto 2.5. Igualmente, deve-se limpar, antes de cada soldadura, o termo-elemento com papel ou com um pano livre de fibras, com álcool de queimar ou álcool técnico. Sobretudo, não devem ficar resíduos de tubo agarrados ao termo-elemento. Ao limpá-lo há que ter em conta o não danificar, recorrendo a ferramentas, a cobertura anti-adesiva do termo-elemento.

Os passos para este procedimento estão indicados na figura Fig. 6.

#### 3.4.1. Ajuste

Ao efectuar o ajuste, apertam-se as superfícies de união a soldar contra o termo-elemento até que se tenha formado um pequeno rebordo circunferencial. Durante o ajuste deve-se aplicar, p.ex. para tubo PE, uma pressão de ajuste de 0,15 N/mm<sup>2</sup> (DVS 2207 parte 1).

De acordo com os diferentes diâmetros de tubo e espessores de parede, parâmetros que fazem depender a força de pressão necessária, deve-se calcular a força de aperto a aplicar nas superfícies de união afim de conseguir esta pressão de ajuste de 0,15 N/mm<sup>2</sup>. A força de aperto (F) resulta do produto da pressão de ajuste (p) e da superfície do tubo (A) ( $F = p \cdot A$ ), o que significa que se devem pressionar as superfícies do tubo com uma força de aperto maior quanto maior for sejam as superfícies do tubo. Assim resulta, p.ex., no caso de um tubo de Ø 110 mm, PN 3,2 (s=3,5 mm) uma superfície de tubo de 1170 mm<sup>2</sup> e, portanto, uma força de aperto necessária de  $F = 0,15 \text{ N/mm}^2 \cdot 1170 \text{ mm}^2 = 175 \text{ N}$ . Da tabela 7 extrai-se o valor da força de aperto necessária com a qual se pressionam os extremos do tubo um contra o outro. Em caso de diâmetros de tubo maiores, deve-se utilizar um dispositivo de soldar apropriado.

O ajuste está terminado uma vez formado um reborde por toda a circunferência do tubo, reborde esse que tenha alcançado uma largura mínima indicada na Fig. 8 coluna 2.

#### 3.4.2. Aquecimento

Para o aquecimento, baixa-se a pressão a quase zero. O tempo de aquecimento está indicado na Fig. 8 coluna 3. Ao aquecer, o calor introduz-se nas superfícies de união a soldar e eleva estas à temperatura de soldar.

#### 3.4.3. Troca

Depois do aquecimento soltam-se as superfícies de união do termo-elemento e gira-se este para cima sem tocar nas superfícies de união, agora quentes. Juntam-se o mais rapidamente possível as superfícies de união. O tempo desta operação não deve ultrapassar os tempos indicados na Fig. 8 coluna 4. De contrário as superfícies de união arrefeceriam indevidamente.

#### 3.4.4. Montagem

Ao tocar-se, as superfícies de união devem encontrar-se a uma velocidade próxima do zero. Segundo a DVS 2207 parte 1, a pressão de união deve ser aplicada subindo esta, uniformemente, até 0,15 N/mm<sup>2</sup> e deve ser mantida durante o tempo de arrefecimento, Fig. 8 coluna 5. Escolhe-se a força de pressão a aplicar da tabela Fig. 7. No caso de diâmetro de tubos maiores deve-se utilizar um dispositivo de soldar adequado. Depois da união montada deve existir por toda a circunferência do tubo um reborde duplo uniforme. A formação desse reborde dá uma primeira orientação sobre a uniformidade da soldadura. A medida K do reborde (Fig. 9) deve ser sempre maior que 0, o que significa que o

reborde deve passar por toda a circunferência do tubo. Espere que a costura de soldar arrefeça sem qualquer influência! Não acelere o processo de arrefecimento da costura soldada com água fria, ar frio ou algo similar! Referente à carga admissível dentro do tubo agora soldado, consulte as informações do fabricante dos tubos e dos acessórios!

## 4. Manutenção

Antes de começar trabalhos de manutenção ou reparação, desligue a máquina da corrente eléctrica. Estes trabalhos só devem ser efectuados por pessoas especializadas ou formadas para o efeito.

### 4.1. Manutenção

As máquinas REMS SSG estão totalmente livres de manutenção.

### 4.2. Revisão

Antes de cada soldadura, o recobrimento anti-adesivo do termo-elemento deve ser limpo com papel ou um pano livre de fibras, com álcool de queima ou álcool técnico. Os restos de plástico colados no termo-elemento devem ser retirados imediatamente após a operação de soldar e da forma acima descrita. Há que ter cuidado para não danificar o recobrimento anti-adesivo do termo-elemento com a utilização de ferramentas.

## 5. Procedimentos em caso de avaria

### 5.1. Avaria

O aparelho de soldar a topo com termo-elemento não aquece

#### Causa

- O aparelho de soldar a topo com termo-elemento não está ligado à corrente
- O cabo de ligação está defeituoso
- A caixa de ligação este defeituosa
- A máquina está defeituosa

### 5.2. Avaria

Restos de plástico ficam pegados no termo-elemento

#### Causa

- O termo-elemento este sujo (veja 4.2.)
- A cobertura anti-adesiva está danificada

## 6. Garantia do fabricante

O prazo de garantia é de 12 meses após entrega do novo produto ao primeiro consumidor, tendo em conta o máximo de 24 meses após fornecimento ao revendedor. A data de entrega deve ser comprovada pelos documentos originais de compra, que devem conter as indicações sobre a data da compra e a designação exacta do produto. Todas as falhas no funcionamento ocorridas dentro do prazo de garantia, provocadas por comprovados erros de fabrico ou de material, serão eliminadas livre de encargos. O prazo de garantia para o produto não se prolongará, nem se renovará devido à eliminação dos defeitos. Ficam excluídos da garantia todos os danos provocados pelo desgaste natural, manuseamento incorrecto ou uso normal, não observação dos regulamentos de operação, meios de operação inadequados, cargas excessivas, utilização para outras finalidades além das previstas, intervenções pelo próprio ou por terceiros ou outras razões fora do âmbito da responsabilidade da REMS.

Os serviços de garantia devem ser prestados, exclusivamente, pelas oficinas de assistência técnica contratadas e autorizadas REMS. Todas as reclamações serão consideradas apenas, se o aparelho for entregue a uma oficina de assistência técnica contratada, sem terem sido efectuadas quaisquer intervenções e sem o aparelho ter sido anteriormente desmontado por outrem. Produtos e peças substituídos ficam propriedade da REMS.

Os custos com o transporte de ida e volta são da responsabilidade do utilizador.

Os direitos legais do utilizador, em especial o seu direito de reclamação perante o representante em caso de defeitos, manter-se-ão inalterados. Esta garantia do fabricante é válida exclusivamente para produtos novos, comprados na União Europeia, na Noruega ou na Suíça.

**P.D.** Diversas figuras e expressões presentes neste manual de instruções foram recolhidas das directivas DVS 2207 e 2208 (DVS: Deutscher Verband für Schweisstechnik e.V., Düsseldorf).



**Fig. 1**

- (1) Stojak
- (2) Element mocujący do stołu warsztatowego
- (3) Uchwyt
- (4) Element grzejny
- (5) Czerwona lampka-kontrolna sieciowa
- (6) Zielona lampka kontrolna-temperatury
- (7) Pokrętko termoregulatora

**Fig. 3**

- (1) Temperatura elementu grzejnego
- (2) Górna granica
- (3) Dolna granica
- (4) Grubość ścianki rury

**Fig. 4**

- (1) Przygotowanie
- (2) Rura
- (3) Element grzejny
- (4) Rura
- (5) Rozgrzewanie
- (6) Gotowe połączenie

**Fig. 5**

- (1) Zewnętrzna średnica rury  $d$  (mm)
- (2) Szerokość szczeliny  $a$  (mm)

**Fig. 6**

- (1) Ciśnienie
- (2) Ciśnienie dopasowania
- (3) Czas dopasowania
- (4) Ciśnienie rozgrzewania
- (5) Czas rozgrzewania
- (6) Czas dosuwania
- (7) Ciśnienie tężenia
- (8) Czas narastania ciśnienia tężenia
- (9) Czas chłodzenia
- (10) Catkowity czas tężenia
- (11) Czas

**Fig. 7**

- (1) Sita dokisku w N

**Fig. 8**

- (1) Nominalna grubość ścianki mm
- (2) Dopasowanie wysokości proggu przy elemencie grzejnym na końcu czasu dopasowania mm (wartość min)
- (3) Rozgrzewanie czas rozgrzewania  $\Delta 10 \times$  grubość ścianki ( $ps \leq 0,02 \text{ N/mm}^2$ )
- (4) Dosuwanie czas maks
- (5) Tężenie
- (6) Czas narastania ciśnienia tężenia
- (7) Czas chłodzenia pod ciśnieniem tężenia  $0,15 \text{ N/mm}^2 \pm 0,01 \text{ min}$

**Ogólne wskazówki bezpieczeństwa**

**UWAGA!** Należy uważnie przeczytać wszystkie wskazówki. Nieuwzględnienie poniższych wskazówek może spowodować porażenie elektryczne, pożar i/lub ciężkie obrażenia ciała. Użyte w tekście wyrażenie „sprzęt elektryczny” oznacza elektronarzędzie zasilane z sieci energetycznej (z przewodem zasilającym), elektronarzędzie zasilane z akumulatora (bez przewodu zasilającego), maszyny i inne urządzenia elektryczne. Sprzęt elektryczny należy używać wyłącznie zgodnie z jego przeznaczeniem i przy uwzględnieniu ogólnych przepisów bezpieczeństwa i zapobiegania wypadkom. **PONIŻSZE WSKAZÓWKI PROSIMY ZACHOWAĆ.**

**A) Stanowisko pracy**

- a) **Na stanowisku pracy utrzymywać czystość i porządek.** Brak porządku i złe oświetlenie mogą powodować groźbę wypadku.
- b) **Przy pomocy sprzętu elektrycznego nie pracować w otoczeniu zagrożonym wybuchem, w którym znajdują się palne ciecze, gazy lub pyły.** Sprzęt elektryczny jest źródłem iskier, które mogą spowodować zapłon pyłów lub par.
- c) **W pobliżu, gdzie wykonywana jest praca sprzętem elektrycznym nie dopuszczać dzieci i osób trzecich.** Ich obecność może rozpraszając osobę pracującą i spowodować utratę kontroli nad sprzętem.

**B) Bezpieczeństwo elektryczne**

- a) **Wtyczka przewodu zasilającego musi dokładnie pasować do gniazda sieciowego. Wtyczka nie może być w żaden sposób przerabiana. Sprzęt elektryczny wymagający uziemienia ochronnego nie może być zasilany przez jakiegokolwiek łączniki.** Stosowanie oryginalnych wtyczek zdecydowanie zmniejsza ryzyko porażenia prądem elektrycznym. Jeżeli sprzęt elektryczny wyposażony jest w przewód uziemienia ochronnego, może być podłączony tylko do gniazda sieciowego wyposażonego w styk uziemienia ochronnego. Używanie sprzętu elektrycznego na placu budowy, w wilgotnych warunkach lub na zewnątrz wymaga podłączenia go do sieci przez wyłącznik różnicowo-prądowy o prądzie zadziałania 30 mA.
- b) **Unikać kontaktu ciała z elementami uziemionymi, np. rurami, kaloryferami, piecami, chłodziarkami.** Uziemienie ciała podczas pracy zwiększa ryzyko porażenia prądem elektrycznym.
- c) **Nie wystawiać sprzętu na działanie wilgoci, np. deszczu.** Wniknięcie wody do wnętrza sprzętu zwiększa ryzyko porażenia prądem elektrycznym.
- d) **Przewód zasilający nie służy do transportu lub zawieszania sprzętu. Nie służy również do wyciągania wtyczki z gniazda sieciowego. Chronić przewód zasilający przed wysoką temperaturą, olejami, ostrymi krawędziami i dotknięciem przez ruchome (np. wirujące) ele-**

**menty sprzętu.** Uszkodzony lub splątany przewód zwiększa ryzyko porażenia prądem elektrycznym.

- e) **Podczas pracy na zewnątrz, gdy konieczne jest stosowanie przedłużacza, stosować wyłącznie przedłużacz dostosowany do użytku zewnętrznego.** Taki przedłużacz zmniejsza ryzyko porażenia prądem elektrycznym.

**C) Bezpieczeństwo osób**

- a) **Być uważnym, zwracać uwagę na wykonywane czynności, rozsądnie postępować podczas pracy ze sprzętem elektrycznym. Nie używać sprzętu elektrycznego, jeżeli jest się zmęczonym lub pod wpływem narkotyków, alkoholu lub leków.** Chwila nieuwagi podczas użytkowania sprzętu może spowodować groźne obrażenia.
  - b) **Nosić elementy osobistego wyposażenia ochronnego oraz okulary ochronne.** Używanie elementów osobistego wyposażenia ochronnego: maski przeciwpyłowej, obuwia antypoślizgowego, kasku ochronnego lub ochrony słuchu – odpowiednio do używanego sprzętu elektrycznego zmniejsza ryzyko obrażeń.
  - c) **Wykluczyć możliwość przypadkowego samoczynnego włączenia się sprzętu. Zanim włoży się wtyczkę do gniazda sieciowego upewnić się, że sprzęt elektryczny jest wyłączony (pozycja „AUS” wyłącznika zasilania).** Przenoszenie sprzętu z palcem na wyłączniku lub próba włożenia wtyczki do gniazda sieciowego gdy sprzęt jest włączony, może spowodować wypadek. W żadnym wypadku nie zwierać (mostkować) wyłącznika sieciowego.
  - d) **Przed włączeniem sprzętu usunąć wszystkie narzędzia i klucze nastawcze.** Ich pozostawienie w obracającym się elemencie sprzętu zamienia je w pocisk mogący dotkliwie zranić osobę obsługującą lub postronną. Nigdy nie chwytać ruchomych (obracających się) elementów sprzętu elektrycznego.
  - e) **Nie przeceniać swoich możliwości. Zawsze starać się stać pewnie i prawidłowo zachowywać równowagę.** Pozwoli to lepiej kontrolować sprzęt w nieoczekiwanych sytuacjach.
  - f) **Nosić odpowiedni ubiór, bez luźnych i szerokich elementów. Nie zakładać luźnej biżuterii. Nie zbliżać włosów, ubrania i rękawiczek do ruchomych elementów sprzętu.** Luźny ubiór, długie, luźne włosy lub zwiśające ozdoby mogą zostać pochwycone przez ruchome elementy sprzętu.
  - g) **Jeżeli możliwe jest zamontowanie urządzeń odpylających, upewnić się, że są sprawne i mogą być prawidłowo użyte.** Ich zastosowanie zmniejsza zagrożenia wywołane pyłami.
  - h) **Na wykonywanie prac zezwalać tylko osobom przeszkolonym.** Osoby młodociane mogą pracować przy pomocy sprzętu elektrycznego tylko wtedy, gdy ukończyły 16 rok życia, gdy praca ta ma na celu ich szkolenie i gdy wykonywana jest pod nadzorem fachowca.
- D) Staranne obchodzenie się ze sprzętem elektrycznym i jego użytkowanie**
- a) **Nie przeciążać sprzętu elektrycznego. Do każdej pracy stosować odpowiedni sprzęt.** Przy pomocy właściwego sprzętu pracuje się lepiej i pewniej w żądanym zakresie mocy.
  - b) **Nie używać sprzętu z zepsutym wyłącznikiem.** Każdy sprzęt elektryczny nie dający się w dowolnym momencie włączyć lub wyłączyć stwarza zagrożenie i musi zostać naprawiony.
  - c) **Wyjąć wtyczkę z gniazda sieciowego przed rozpoczęciem jakiegokolwiek nastawień w sprzęcie elektrycznym, zmianą elementów jego wyposażenia lub jeżeli chce się przerwać pracę i na chwilę sprzęt odłożyć.** Zapobiegnie to nieoczekiwanemu włączeniu się sprzętu.
  - d) **Nieużywany sprzęt elektryczny przechowywać poza zasięgiem dzieci. Nie zezwalać na obsługę sprzętu elektrycznego osobom nie znającym się na jego obsłudze lub takim, które nie przeczytały instrukcji obsługi.** Sprzęt elektryczny w rękach osób niedoświadczonych może być niebezpieczny.
  - e) **Starannie dbać o sprzęt elektryczny. Sprawdzać prawidłowe funkcjonowanie wszystkich ruchomych elementów, w szczególności czy nie są zatarte, pęknięte lub w inny sposób uszkodzone. Wymianę uszkodzonych elementów zlecać wyłącznie fachowcowi lub autoryzowanemu przez firmę REMS warsztatowi naprawczemu.** Wiele wypadków ma przyczynę w nieprawidłowej konserwacji elektronarzędzi.
  - f) **Elementy tnące muszą być zawsze czyste i ostre.** Prawidłowo utrzymywane elementy tnące rzadziej się zakleszczają i dają się łatwiej prowadzić.
  - g) **Pamiętać o prawidłowym zamocowaniu obrabianego elementu.** Stosować uchwyty mocujące lub imadło. To zdecydowanie pewniejsze zamo-

cowanie niż przytrzymywanie ręką. Stosowanie zamocowania zwalnia obie ręce osoby pracującej, przez co może ona łatwiej i pewniej trzymać sprzęt elektryczny.

**h) Sprzęt elektryczny i jego wyposażenie stosować wyłącznie do prac, do których został on przewidziany. Uwzględnić przy tym warunki pracy i rodzaj czynności przewidzianej do wykonania.** Stosowanie sprzętu elektrycznego do innych celów aniżeli przewidziane może prowadzić do niebezpiecznych sytuacji. Jakikolwiek samowolne manipulacje i zmiany w sprzęcie elektrycznym są ze względów bezpieczeństwa zabronione.

#### E) Staranne obchodzenie się z urządzeniami akumulatorowymi i ich użytkowanie

- a) Przed założeniem akumulatora upewnić się, że sprzęt jest wyłączony.** Założenie akumulatora do włączonego sprzętu może spowodować wypadek.
- b) Akumulatory ładować tylko przy pomocy ładowarek zalecanych przez producenta.** Ładowanie przy pomocy posiadanej ładowarki innych akumulatorów niż dozwolone dla tej ładowarki może spowodować pożar.
- c) Do konkretnego sprzętu elektrycznego stosować wyłącznie akumulatory do niego przewidziane.** Stosowanie akumulatorów innego typu może spowodować obrażenia lub pożar.
- d) Nie używane akumulatory przechowywać z dala od metalowych przedmiotów, np. spinaczy biurowych, monet, kluczy, gwoździ, śrub itp., mogących spowodować zwarcie kontaktów akumulatora.** Zwarcie akumulatora może spowodować oparzenia lub pożar.
- e) Nieprawidłowe użytkowanie akumulatora może spowodować wyciek elektrolitu.** Starać się nie dotykać elektrolitu, a po ewentualnym dotknięciu przemyć skórę wodą. W przypadku dostania się elektrolitu do oczu, natychmiast wezwać lekarza. Kontakt elektrolitu ze skórą może spowodować jej podrażnienie lub oparzenie.
- f) Akumulator i ładowarka nie mogą być używane, jeżeli ich temperatura oraz temperatura otoczenia jest niższa niż  $\leq 5^{\circ}\text{C}/40^{\circ}\text{F}$  lub wyższa niż  $\geq 40^{\circ}\text{C}/105^{\circ}\text{F}$ .**
- g) Zużyte akumulatory nie mogą być wyrzucane do zwykłych pojemników na odpady domowe.** Należy je oddać do punktu zbiórki odpadów niebezpiecznych lub do autoryzowanego przez firmę REMS warsztatu naprawczego.

#### F) Serwis

- a) Naprawę niesprawnego sprzętu elektrycznego zlecić wyłącznie fachowcowi, który zapewni zastosowanie oryginalnych części zamiennych.** Zapewni to gwarancję bezpieczeństwa naprawionego sprzętu.
- b) Stosować się do przepisów dotyczących konserwacji sprzętu i wymiany narzędzi.**
- c) Regularnie kontrolować przewod sieciowy. Jeżeli stwierdzi się jego uszkodzenie, zlecić wymianę fachowcowi lub autoryzowanemu przez firmę REMS warsztatowi naprawczemu. Kontrolować również używane przedłużacze i wymieniać je w przypadku stwierdzenia uszkodzeń.**

## Specjalne wskazówki bezpieczeństwa

- Element grzejny osiąga w czasie pracy temperaturę do  $300^{\circ}\text{C}$ . Z tego powodu nie wolno dotykać zarówno elementu grzejnego jak i metalowych części pomiędzy elementem grzejnym a uchwytem z tworzywa, gdy urządzenie jest włączone. Nie wolno również dotykać okolicy szwu na rurze podczas zgrzewania i zaraz po jego zakończeniu. Po wyłączeniu urządzenia stygnie przez pewien czas. Nie należy przyspieszać procesu chłodzenia przez zanurzanie w cieczy, gdyż może to spowodować uszkodzenie urządzenia.
- Przy odkładaniu gorącej zgrzewarki należy uważać, by element grzejny nie dotykał materiałów łatwopalnych.
- Urządzenie odkładać na przeznaczony do tego stojak, element mocujący do stołu lub na niepalne podłoże.

## 1. Dane techniczne

1.1. Numery katalogowe	SSG 110/45°	SSG 125	SSG 180	SSG 280
Zgrzewarka doczołowa EE (temperatura regulowana elektronicznie)	250020	250120	250220	250320
Stojak	250040	250040	250040	250340
Element mocujący do stołu warsztatowego	250041	250041	250041	250341
Skrzynka stalowa	250042	250142	250242	250342

Ośłona ochronna	250143	250143	250243	250343
Obcinak do rur REMS RAS P 10–40			290050	
Obcinak do rur REMS RAS P 10–63			290000	
Obcinak do rur REMS RAS P 50–110			290100	
Obcinak do rur REMS RAS P 110–160			290200	

### 1.2. Zakres zastosowań

Srednice rur	$\leq 110\text{ mm}$	$\leq 125\text{ mm}$	$\leq 180\text{ mm}$	$\leq 280\text{ mm}$
Element grzejny	$45^{\circ}$	prosty	prosty	prosty
Zgrzewać można wszystkie tworzywa zgrzewalne w temperaturach $180\text{--}290^{\circ}\text{C}$ .				

### 1.3. Dane elektryczne

Napięcie znamionowe	230 V	230 V	230 V	230 V
Znamionowa moc pobierana	500 W	700 W	1200 W	1300 W
Znamionowa częstotliwość sieci	50-60 Hz	50-60 Hz	50-60 Hz	50-60 Hz
Klasa izolacji	wszystkie urządzenia: 1			

### 1.4. Wymiary

długość	370 mm	410 mm	440 mm	550 mm
szerokość	140 mm	145 mm	200 mm	300 mm
wysokość	130 mm	50 mm	50 mm	50 mm

### 1.5. Masy

Przyrząd	1,6 kg	1,7 kg	2,5 kg	5,5 kg
Stojak	0,4 kg	0,4 kg	0,4 kg	0,6 kg

### 1.6. Poziom hałasu

Wartość na stanowisku pracy	70 dB(A)	70 dB(A)	70 dB(A)	70dB(A)
-----------------------------	----------	----------	----------	---------

### 1.7. Wibracje

Efektywna wartość przyspieszenia	2,5 m/s <sup>2</sup>	2,5 m/s <sup>2</sup>	2,5 m/s <sup>2</sup>	2,5 m/s <sup>2</sup>
----------------------------------	----------------------	----------------------	----------------------	----------------------

## 2. Uruchomienie

### 2.1. Podłączenie elektryczne

Zgrzewarka doczołowa musi być podłączona do gniazda elektrycznego z bolcem uziemiającym. Należy zwrócić uwagę na napięcie sieci. Przed podłączeniem urządzenia należy sprawdzić, czy napięcie podane na tabliczce znamionowej zgrzewarki odpowiada napięciu istniejącemu w sieci.

### 2.2. Odkładanie zgrzewarki

Dostarczony wraz ze zgrzewarką stojak może służyć jako uchwyt mocujący podczas zgrzewania lub jako element, na który odkłada się urządzenie. Jako wyposażenie może być dostarczony element mocujący do stołu warsztatowego (2) na rys. 2. Przy jego pomocy można umocować urządzenie w pozycji poziomej lub pionowej.

**Uwaga!** Jeżeli zgrzewarka jest gorąca, należy trzymać ją wyłącznie za uchwyt (3). Nigdy nie dotykać elementu grzejnego (4) lub elementów metalowych pomiędzy uchwytem (3) i elementem grzejnym (4). Niebezpieczeństwo oparzenia!

W celu ochrony elementu grzejnego w czasie transportu dostarczana jest osłona z tworzywa sztucznego. Osłonę należy koniecznie zdjąć przed rozpoczęciem rozgrzewania. Po zakończeniu pracy należy odczekać do całkowitego ostygnięcia elementu grzejnego i wtedy nałożyć osłonę. Nieprzestrzeganie tych zaleceń może spowodować zniszczenie osłony i uszkodzenie urządzenia.

### 2.3. Elektroniczna regulacja temperatury

Zarówno norma DIN 15960 jak również norma DVS 2208 cz. 1 wymagają, by zgrzewarka posiadała dokładną regulację temperatury zgrzewania. W tym celu urządzenia wyposażono w termostat. Norma DVS 2208 cz. 1 wymaga dodatkowo, by stabilizacja temperatury była nie gorsza niż  $3^{\circ}\text{C}$ . Taka dokładność można uzyskać tylko przy pomocy regulatora elektronicznego. Dlatego urządzenia posiadające na stałe ustawioną temperaturę lub posiadające termoregulator mechaniczny nie mogą być stosowane przy zgrzewaniu, gdzie wymagane jest zachowanie normy DVS 2207.

Wszystkie zgrzewarki doczołowe firmy REMS wyposażone są w termoregulatory elektroniczne. Są one oznaczone na tabliczce znamionowej w następujący sposób:

np. REMS SSG 180 EE: termoregulator elektroniczny reguluje temperaturę z tolerancją  $\pm 1^\circ\text{C}$ , czyli dla ustawionej temperatury  $210^\circ\text{C}$  (temperatura zgrzewania polietylenu) będzie ona oscylowała między  $209^\circ\text{C}$  a  $211^\circ\text{C}$ .

## 2.4. Rozgrzewanie

Po włączeniu przewodu zasilającego do sieci rozpoczyna się rozgrzewanie. Zapalają się lampki kontrolne: czerwona-sieciowa (5) i zielona-temperatury (6). Urządzenie rozgrzewa się około 10 minut. Po osiągnięciu temperatury znamionowej wbudowany termoregulator wyłącza zasilanie elementu grzejnego. Czerwona lampka kontrolna pali się nadal. Zielona lampka kontrolna pulsuje wskazując naprzemiennie załączenie i wyłączenie zasilania. Po odczekaniu kolejnych 10 minut (wymóg normy DVS 2207 cz. 1) można rozpocząć zgrzewanie.

## 2.5. Wybór temperatury zgrzewania

Temperatura zgrzewarki ustawiona jest wstępnie na wartość  $210^\circ\text{C}$ . Jest to temperatura zgrzewania rur z polietylenu wysokociśnieniowego. Zależnie od materiału rury, jak również od grubości jej ścianek może okazać się konieczna zmiana temperatury zgrzewania. Należy tutaj uwzględnić informacje producenta rur lub kształtek. Rys. 3 zawiera wykres obrazujący zależność koniecznej temperatury od grubości ścianek rury. Zasadą jest, że cieńsza ścianka wymaga wyższej temperatury (patrz norma DVS 2207 cz. 1). Na wybór temperatury wpływają również czynniki zewnętrzne (lato/zima). Dlatego zaleca się kontrolę temperatury elementu grzejnego przy pomocy elektronicznego przyrządu do pomiaru temperatury powierzchni. W razie konieczności zmienia się temperaturę zgrzewania przy pomocy pokrętki termoregulatora (7). Należy uwzględnić fakt, że zgrzewarka może być użyta dopiero po 10 minutach od osiągnięcia temperatury znamionowej.

## 3. Praca

### 3.1. Opis działania

Podczas zgrzewania doczołowego końcówki rur zostają wstępnie dopasowane przez dociśnięcie do elementu grzejnego. Po dopasowaniu następuje rozgrzanie końców rur do temperatury zgrzewania przy niewielkim nacisku. Po odsunięciu elementu grzejnego następuje złączenie rur pod ciśnieniem (rys. 4).

### 3.2. Przygotowanie do zgrzewania

Jeżeli pracuje się na wolnym powietrzu, należy zapewnić takie warunki na miejscu pracy, by zgrzewane miejsce nie było narażone na działanie czynników atmosferycznych. Podczas opadów lub przy silnym promieniowaniu słonecznym należy zgrzewane miejsce osłonić, w szczególnych przypadkach ustawić namiot. Aby uchronić miejsce zgrzewania przed zbyt szybkim schłodzeniem przez przeciąg zaleca się zamknąć nie zgrzewane końce rur. Rury zniekształcone należy przed rozpoczęciem zgrzewania ostrożnie doprowadzić do prawidłowego kształtu przez lekkie ogrzanie. Należy zgrzewać tylko rury z takiego samego materiału i o identycznych grubościach ścianek.

### 3.3. Obróbka końców rur

Bezpośrednio przed zgrzewaniem należy rury obrobić. Zgrzewane rury muszą być ucięte płasko i prostopadle do swych osi. Odcięcia dokonuje się obcinakiem do rur REMS RAS (patrz 1.1). W razie konieczności należy oczyścić łączone powierzchnie nożem lub skrobakiem. Planowane powierzchnie nie mogą wykazywać szczelin większych niż podane w tabeli na rys. 5. Przesunięcie osiowe obydwu rur nie może przekraczać 10% grubości ścianki. Obrobione powierzchnie nie mogą być już dotykane przed zgrzewaniem.

### 3.4. Tryb postępowania przy zgrzewaniu czołowym

Zgrzewanie czołowe polega rozgrzaniu powierzchni łączonych przy pomocy elementu grzejnego do temperatury zgrzewania i - po usunięciu elementu grzejnego - zgrzaniu powierzchni. Przed każdym zgrzewaniem należy skontrolować temperaturę w obszarze pracy. W szczególnych przypadkach może okazać się konieczna zmiana temperatury, jak opisano w punkcie 2.5. Należy również każdorazowo przed zgrzewaniem oczyścić element grzejny przy pomocy nie strzępiącego się papieru lub szmatki nasączonej spirytusem. Należy zwrócić szczególną uwagę, by na elemencie grzejnym nie pozostały resztki tworzywa sztucznego. Podczas czyszczenia należy uważać, by nie uszkodzić warstwy teflonowej pokrywającej element grzejny.

Kolejne etapy zgrzewania przedstawia rys. 6

### 3.4.1. Dopasowanie

Podczas dopasowania zgrzewane końce rur są dociskane do elementu grzejnego do momentu utworzenia się progów na obwodach rur. Ciśnienie dopasowania powinno wynosić  $0,15\text{N/mm}^2$  (wg normy DVS 2207 cz. 1).

Siłę dociskającą rury należy obliczyć, gdyż jej wartość zależy od grubości ścianek rur przy zadanym ciśnieniu  $0,15\text{N/mm}^2$ . Wartość siły jest iloczynem ciśnienia dopasowania  $p$  oraz powierzchni przekroju rury  $A$  ( $F = p \cdot A$ ). Oznacza to, że przy stałym ciśnieniu siła dociskająca jest wprost proporcjonalna do wielkości łączonych powierzchni. I tak, dla rury  $\varnothing 110\text{mm}$ , PN 3,2 ( $s = 3,5\text{mm}$ ) powierzchnia wynosi  $1170\text{mm}^2$ , co daje ze wzoru żadaną wielkość siły docisku  $F = 0,15\text{N/mm}^2 \cdot 1170\text{mm}^2 = 175\text{N}$ . Tabela na rys. 7 podaje wartości sił dla różnych rur. Przy większych średnicach rur należy zastosować odpowiednią zgrzewarkę z zaciskami mocującymi.

Dopasowanie uznaje się za zakończone, gdy na obwodach rur utworzą się progi o wysokości nie mniejszej niż podana w drugiej kolumnie tabeli z rys. 8.

### 3.4.2. Rozgrzewanie

Podczas rozgrzewania oba końce rur dotykają elementu grzejnego, lecz nie są dociskane. Czas rozgrzewania podany jest w trzeciej kolumnie tabeli z rys. 8. Podczas rozgrzewania dostarczane ciepło doprowadza końce rur do temperatury zgrzewania.

### 3.4.3. Dosuwanie

Po zakończeniu rozgrzewania należy odsunąć łączone powierzchnie od elementu grzejnego, a jego samego odchylić. Następnie należy zbliżyć obie powierzchnie do siebie w taki sposób, by w momencie zetknięcia prędkość dosuwania zmalała do zera. Czas dosuwania nie może przekroczyć wartości podanych w czwartej kolumnie tabeli z rys. 8, gdyż w przeciwnym razie zgrzewane powierzchnie ostygną w niedopuszczalnym stopniu.

### 3.4.4. Łączenie

Po zetknięciu się powierzchni należy równomiernie zwiększać siłę docisku, aż do uzyskania żadanego ciśnienia łączenia wynoszącego  $0,15\text{N/mm}^2$ . Takie ciśnienie powinno być utrzymywane przez cały czas stygnięcia (piąta kolumna w tabeli z rys. 8). Wielkość siły odczytuje się z tabeli z rys. 7. Przy większych średnicach rur należy stosować odpowiednie przyrządowanie. Po dociśnięciu musi powstać na całym obwodzie złączonych rur podwójny próg. Jego wygląd może służyć za pierwszy wskaźnik równomierności zgrzewu. Wielkość  $K$  progu (rys. 9) musi być na całym obwodzie większa od zera, czyli próg powinien w każdym miejscu wystawać ponad płaszczyznę rury.

Zgrzane miejsce pozostawić do ostygnięcia. Nie przyspieszać procesu chłodzenia przy pomocy wody, strumienia zimnego powietrza itp. Informacje dotyczące obciążalności można odczytać z danych producenta rur i kształtek.

## 4. Konserwacja

Przed przeglądem lub naprawą wyjąć wtyczkę z gniazda sieciowego. Prace te może wykonywać tylko fachowiec.

### 4.1. Konserwacja

Urządzenia REMS SSG nie wymagają konserwacji.

### 4.2. Przegląd

Warstwa teflonowa pokrywająca element grzejny powinna być przed każdym zgrzewaniem przeczyszczona nie strzępiącym się papierem lub szmatką nasączoną spirytusem. Należy zwrócić uwagę przede wszystkim na usunięcie resztek tworzywa z elementu grzejnego. Należy to robić ostrożnie, by używanymi narzędziami nie uszkodzić warstwy teflonu.

## 5. Diagnostowanie usterek

### 5.1. Usterka

Zgrzewarka doczołowa nie rozgrzewa się.

#### Przyczyna

- Urządzenie nie podłączone do sieci.
- Uszkodzony przewód zasilający.
- Uszkodzone gniazdo sieciowe.
- Uszkodzone urządzenie.



## 5.2. Usterka

Tworzywo przykleja się do elementu grzejnego.

### Przyczyna

- Zanieczyszczony element grzejny.
- Uszkodzona warstwa teflonowa.

## 6. Gwarancja producenta

Gwarancja udzielana jest na okres 12 miesięcy licząc od daty przekazania nowego urządzenia pierwszemu użytkownikowi, nie dłużej jednak niż 24 miesiące od przekazania urządzenia sprzedawcy przez producenta. Dzień przekazania musi być potwierdzony oryginalnymi dokumentami sprzedaży. Wszystkie usterki występujące w okresie gwarancyjnym, a wynikające w sposób możliwy do udowodnienia z wad materiałowych lub błędów produkcyjnych, będą usuwane bezpłatnie. Usunięcie usterki nie powoduje wydłużenia lub odnowienia okresu gwarancji. Gwarancją nie są objęte usterki wynikające z naturalnego zużycia elementów, nieodpowiedniego traktowania i używania urządzenia, nie stosowania przepisów producenta, stosowania nieodpowiednich materiałów, przeciążenia, użycia niezgodnego z przeznaczeniem, prób manipulowania w urządzeniu przez użytkownika lub osoby trzecie oraz innych przyczyn, nie objętych odpowiedzialnością firmy REMS.

Naprawy gwarancyjne mogą być wykonywane wyłącznie w autoryzowanych przez REMS punktach serwisowych. Roszczenia zostaną uwzględnione, jeżeli urządzenie zostanie dostarczone do autoryzowanego punktu serwisowego bez śladów uprzedniego manipulowania i nie rozmontowane. Wymienione części przechodzą na własność firmy REMS.

Koszty dostarczenia i późniejszego odebrania urządzenia ponosi użytkownik.

Prawa użytkownika, szczególnie co do roszczeń względem sprzedawcy, pozostają nienaruszone. Niniejsza gwarancja producenta dotyczy wyłącznie produktów nowych, zakupionych na terenie państw Unii Europejskiej oraz w Norwegii i Szwajcarii.

**P.S.** Różne określenia i zwroty użyte w tej instrukcji pochodzą z wytycznych norm DSV 2207 oraz 2208 (DVS: Deutscher Verband für Schweißtechnik e.V. Düsseldorf).

### Fig. 1

- (1) Odkładací stojan
- (2) Držák na pracovní stůl
- (3) Rukověť
- (4) Topný článek
- (5) Červená síťová kontrolka
- (6) Zelená kontrolka teploty
- (7) Šroub nastavení teploty

### Fig. 3

- (1) Teplota topného článku
- (2) Horní hranice
- (3) Spodní hranice
- (4) Tloušťka stěny trubky

### Fig. 4

- (1) Příprava
- (2) Trubka
- (3) Topný článek
- (4) Trubka
- (5) Ohřev
- (6) Hotový spoj

### Fig. 5

- (1) Vnější průměr trubky
- (2) Šířka spáry

### Fig. 6

- (1) Tlak
- (2) Spasovací tlak

- (3) Doba spasování
- (4) Tlak při ohřevu
- (5) Doba ohřevu
- (6) Doba přestavení
- (7) Tlak při spojování
- (8) Doba vytvoření spojovacího tlaku
- (9) Doba chladnutí
- (10) Celková doba spojování
- (11) Čas

### Fig. 7

- (1) Přítlačná síla v N

### Fig. 8

- (1) Jmenovitá tloušťka stěny
- (2) Spasování  
Výška valu na topném článku na konci doby spasování (Minimální hodnoty) (Spasování pod 0,15 N/mm<sup>2</sup>)
- (3) Ohřev  
Doba ohřevu  $\hat{=}$  10 × tloušťka stěny (Ohřev  $\leq$  0,02 N/mm<sup>2</sup>)
- (4) Přestavení  
Maximální doba
- (5) Spojování
- (6) Čas k plnému vytvoření tlaku
- (7) Doba chladnutí pod spojovacím tlakem  $p=0,15 \text{ N/mm}^2 \pm 0,01 \text{ min}$  (minimální hodnoty)

## Základní bezpečnostní pokyny

**POZOR!** Přečtěte si veškeré pokyny. Nedodržení následujících pokynů může způsobit zasažení elektrickým proudem, požár a/nebo těžká zranění. Dále použitý pojem „elektrický přístroj“ se vztahuje na ze sítě napájené elektrické nářadí (se sít'ovým kabelem), na akumulátory napájené elektrické nářadí (bez sít'ového kabelu), na stroje a elektrické přístroje. Používejte el. přístroj jen k tomu účelu, pro který je určen a dodržujte přitom všeobecné bezpečnostní předpisy.

USCHOVEJTE DOBRĚ TYTO BEZPEČNOSTNÍ POKYNY.

### A) Pracoviště

- Udržujte na Vašem pracovišti čistotu a pořádek.** Nepořádek a špatné osvětlení na pracovišti mohou mít za následek úraz.
- Nepoužívejte el. přístroj v prostředí, ve kterém hrozí nebezpečí výbuchu, ve kterém se nacházejí hořlavé kapaliny, plyny nebo prach.** Elektrické přístroje vytvářejí jiskření, které může tento prach nebo plyny zapálit.
- Během práce s el. přístrojem nesmějí být v jeho blízkosti děti, ani jiné osoby.** Při nepozornosti můžete ztratit kontrolu nad el. přístrojem.

### B) Elektrická bezpečnost

- Připojovací zástrčka elektrického přístroje musí pasovat do zásuvky. Zástrčka nesmí být v žádném případě upravován. Nepoužívejte žádné zástrčkové adaptéry společně s elektrickými přístroji s ochranným zemněním.** Nezměněné zástrčky a odpovídající zásuvky snižují riziko zasažení elektrickým proudem. Je-li el. přístroj vybaven ochranným vodičem, smí být připojen pouze do zásuvky s ochranným kontaktem. Používáte-li elektrický přístroj při práci na staveništích, ve vlhkém prostředí, v exteriéru nebo obdobných podmínkách smí být připojen k síti jen přes 30 mA automatický spínač v obvodu diferenciální ochrany (FI-spínač).
- Vyvarujte se tělesného kontaktu s uzemněnými vnějšími plochami, např. trubkami, tělesy topení, vařiči, chladničkami.** Pokud je Vaše tělo uzemněno, je vyšší riziko zasažení elektrickým proudem.
- Nevystavujte el. přístroj dešti nebo vlhku.** Vniknutí vody do el. přístroje zvyšuje riziko zasažení el. proudem.
- Nepoužívejte přírodní kabel k účelům, pro které není určen, abyste za něj přístroj nosili, věšeli nebo jej požili k vytažení zástrčky ze zásuvky. Chraňte kabel před horkem, olejem a ostrými hranami nebo otáčejícími se díly přístroje.** Poškozené nebo zamotané kabely zvyšují riziko zasažení elektrickým proudem.
- Pokud s elektrickým přístrojem pracujete v exteriéru, používejte jen pro tento účel určené a schválené prodlužovací kabely.** Použitím prodlužovacího kabelu, který je určen k práci v exteriéru snížíte riziko zasažení elektrickým proudem.

### C) Bezpečnost osob

- a) **Bud'te pozorní, dávejte pozor na to, co děláte a jděte na práci s elektrickým přístrojem s rozumem. Nepoužívejte elektrický přístroj, pokud jste unavení, nebo pod vlivem drog, alkoholu, nebo léků.** Jediný moment nepozornosti při práci s elektrickým přístrojem může vést k vážnému zranění.
- b) **Noste vhodné osobní ochranné prostředky a vždy ochranné brýle.** Nošení osobních ochranných prostředků, jako je dýchací maska proti prachu, protiskluzová bezpečnostní obuv, ochranná přilba nebo ochrana sluchu podlé způsobu a nasazení elektrického přístroje snižuje riziko zranění.
- c) **Zabraňte bezděčnému zapnutí. Přesvědčte se, že je spínač při zastrčení zástrčky do zásuvky v poloze „vypnuto“.** Pokud máte při přenášení elektrického přístroje prst na spínači nebo přístroj připojujete zapnutý k síti, může to vést k úrazům. Nepřemostěte nikdy t'ukací spínač.
- d) **Odstraňte nastavovací nástroje nebo šroubovací klíče před tím, než elektrický přístroj zapnete.** Nářadí nebo klíče, které se nachází v pohyblivých částech přístroje, mohou způsobit zranění. Nikdy se nedotýkejte pohybujících se (obíhajících) částí.
- e) **Nepřeceňujte se. Zaujměte k práci bezpečnou polohu a udržujte vždy rovnováhu.** Takto můžete přístroj v neočekávaných situacích lépe kontrolovat.
- f) **Noste vhodné oblečení. Nenoste volné oblečení nebo šperky. Zabraňte kontaktu vlasů, oděvů a rukavic s pohybujícími se díly.** Volné oblečení, šperky nebo dlouhé vlasy mohou být uchopeny pohybujícími se díly.
- g) **Pokud mohou být namontována zařízení na odsávání a zachycování prachu, přesvědčte se, že jsou tyto zapojena a používána.** Použití těchto zařízení snižují ohrožení způsobená prachem.
- h) **Přenechávejte elektrický přístroj pouze poučeným osobám.** Mladiství smí elektrický přístroj používat pouze v případě, jsou-li starší 16-ti let, pokud je to potřebné v rámci jejich výcviku a děje se tak pod dohledem odborníka.

### D) Pečlivé zacházení a použití el. přístrojů

- a) **Nepřetěžujte elektrický přístroj. Používejte k Vaší práci pro tento účel určený elektrický přístroj.** S vhodným elektrickým přístrojem pracujete lépe a bezpečněji v udávaném rozsahu výkonu.
- b) **Nepoužívejte žádné elektrické přístroje, jejichž spínač je defektní.** Elektrický přístroj, který se nedá zapnout nebo vypnout, je nebezpečný a musí být opraven.
- c) **Vytáhněte zástrčku ze zásuvky před tím než budete provádět nastavování přístroje, vyměňovat díly příslušenství nebo odkládat přístroj.** Toto bezpečnostní opatření zabraňuje bezděčnému zapnutí přístroje.
- d) **Uchovávejte nepoužívané elektrické přístroje mimo dosah dětí. Nenechte s elektrickým přístrojem pracovat osoby, které s ním nebyly obeznámeny nebo tyto pokyny nečetly.** Elektrické přístroje jsou nebezpečné, pokud jsou používány nezkušenými osobami.
- e) **Pečujte o elektrický přístroj svědomitě. Kontrolujte, zda pohyblivé části přístroje bezvadně fungují a neváznou, jestli díly nejsou zlomeny nebo tak poškozeny, že je tímto funkce elektrického přístroje ovlivněna. Nechejte si poškozené díly před použitím elektrického přístroje opravit kvalifikovaným odborníkem nebo některou z autorizovaných smluvních servisních dílen REMS. Mnoho úrazů má příčinu ve špatně udržovaném elektrickém nářadí.**
- f) **Udržujte řezné nástroje ostré a čisté.** Pečlivě udržované řezné nástroje s ostrými řeznými hranami méně váznou a nechají se snadněji vést.
- g) **Zajistěte polotovary.** Používejte upínací přípravky nebo svěrák k pevnému upnutí polotovaru. Těmito prostředky je bezpečněji upevněn než Vaší rukou, a Vy máte mimoto obě ruce volné k ovládnutí el. přístroje.
- h) **Používejte elektrické přístroje, příslušenství, nástavce apod. odpovídající těmto pokynům a tak, jak je pro tento speciální typ přístroje předepsáno. Zohledněte přitom pracovní podmínky a prováděnou činnost.** Použití elektrických přístrojů pro jinou pro předem stanovenou činnost může vést k nebezpečným situacím. Jakákoliv svévolná změna na elektrickém přístroji není z bezpečnostních důvodů dovolena.

### E) Pečlivé zacházení a použití akumulátorových přístrojů

- a) **Přesvědčte se předtím, než nasadíte akumulátor, že je elektrický přístroj vypnut.** Nasazení akumulátoru do elektrického přístroje, který je zapnut, může vést k úrazům.
- b) **Nabíjejte akumulátory pouze v nabíječkách doporučených výrobcem.** Nabíječka, která je vhodná pro určitý druh akumulátorů, hrozí nebezpečí požáru, pokud bude použita s jinými akumulátory.
- c) **V elektrických přístrojích používejte pouze pro ně určené akumulátory.** Použití jiných akumulátorů může vést ke zraněním a požáru.
- d) **Chraňte nepoužívaný akumulátor před kancelářskými svorkami, min-**

cemi, klíči, hřebíky, šrouby nebo jinými malými kovovými předměty, které mohou způsobit přemostění a zkratování kontaktů. Zkrat mezi kontakty akumulátoru může mít za následek popáleniny nebo požár.

- e) **Při chybném použití může z akumulátoru unikat tekutina. Vyhnete se kontaktu s ní. Při náhodném kontaktu opláchněte vodou. Pokud byly tekutinou z baterie zasaženy Vaše oči, vyhledejte lékařské ošetření.** Tekutina vyteklá z akumulátorů může vést k podráždění kůže nebo popáleninám.
- f) **Při teplotách akumulátoru/nabíječky nebo vnějších teplotách pod ≤ 5°C/40°F nebo přes ≥ 40°C/105°F nesmí být akumulátor/nabíječka používána.**
- g) **Nelikvidujte poškozené akumulátory vyhozením do domácího odpadu, nýbrž předejte je některé z autorizovaných smluvních servisních dílen REMS nebo některé uznávané společnosti na likvidaci odpadu.**

### F) Servis

- a) **Nechejte si Váš přístroj opravovat pouze kvalifikovanými odborníky a pouze za použití originálních náhradních dílů.** Tímto bude zajištěno, že bezpečnost přístroje zůstane zachována.
- b) **Dodržujte předpisy pro údržbu a opravy a upozornění na výměnu nářadí.**
- c) **Kontrolujte pravidelně přívodní vedení elektrického přístroje a nechejte ho v případě poškození obnovit kvalifikovanými odborníky nebo autorizovanou smluvní servisní dílnou REMS. Kontrolujte pravidelně prodlužovací kabely a nahraďte je, jsou-li poškozeny.**

## Speciální bezpečnostní pokyny

- Topný článek dosahuje pracovní teploty až do 300 stupňů Celsia. Jakmile je přístroj zapojen, nedotýkejte se proto topného článku ani ocelových plechových dílů mezi topným článkem a plastovým držákem. Během svařování a bezprostředně po něm se také nedotýkejte svařovacího švu na plastové trubce, stejně jako jeho okolí! Po odpojení přístroje ze sítě trvá určitou dobu než se zchladí. Zchlazovací proces neurychlujte ponořením přístroje do tekutiny. Přístroj se tímto ničí.
- Při odložení horkého přístroje dbejte na to, aby topný článek nepřišel do styku s hořlavými materiály.
- Přístroj odkládejte pouze na k tomu určený držák, (odkládací stojan, držák na pracovní stůl) nebo ohnivzdorný podklad.

## 1. Technické údaje

1.1. Číslo položek REMS SSG EE (nastavitelná teplota, elektronická regulace)	SSG110/45°	SSG125	SSG180	SSG 280
Odkládací stojan	250020	250120	250220	250320
Držák na pracovní stůl	250040	250040	250040	250040
Kufřík z ocelov. plechu	250041	250041	250041	250041
Ochranný obal	250042	250142	250242	250243
Odřezávač plastových trubek	250143	250143	250243	250343
REMS RAS P 10-40		290050		
REMS RAS P 10-63		290000		
REMS RAS P 50-110		290100		
REMS RAS P 110-160		290200		

### 1.2. Pracovní oblast

Průměr trubky	≤110 mm	≤125 mm	≤180 mm	≤280 mm
Topný článek	45°	přímý	přímý	přímý

Svařeny mohou být všechny svařitelné plasty se svařovací teplotou 180–290°C.

### 1.3. Elektrické údaje

Jmenovité napětí (napětí sítě)	230 V	230 V	230 V	230 V
Jmenovitý příkon	500 W	700 W	1200 W	1300 W
Jmenovitá frekvence	50-60 Hz	50-60 Hz	50-60 Hz	50-60 Hz
Třída ochrany	všechny přístroje třídy 1 (ochranný vodič)			

### 1.4. Rozměry

Délka	370 mm	410 mm	440 mm	550 mm
Šířka	140 mm	145 mm	200 mm	300 mm
Výška	130 mm	50 mm	50 mm	50 mm

## 1.5. Hmotnosti

Přístroj	1,6 kg	1,7 kg	2,5 kg	5,5 kg
Odkládací stojan	0,4 kg	0,4 kg	0,4 kg	0,6 kg

## 1.6. Informace o hladině hluku

Emisní hodnota vztahující se k pracovnímu místu	70 dB(A)	70 dB(A)	70 dB(A)	70 dB(A)
---	----------	----------	----------	----------

## 1.7. Vibrace

Hmotnostní efektivní hodnota zrychlení	2,5 m/s <sup>2</sup>	2,5 m/s <sup>2</sup>	2,5 m/s <sup>2</sup>	2,5 m/s <sup>2</sup>
--	----------------------	----------------------	----------------------	----------------------

## 2. Uvedení do provozu

### 2.1. Připojení na síť

Topný článek pro svařování na tupo musí být připojen k zásuvce s ochranným uzemněním (ochranným vodičem). Dbejte na správné napětí v síti! Před zapojením přístroje zkontrolujte, zda napětí uvedené na štítku výkonu odpovídá napětí v síti.

### 2.2. Odložení topného článku pro svařování na tupo

Přístroj je dodáván s odkládacím stojanem (1), vyobrazeno na obr.č.1. Odkládací stojan slouží během svařování jako držák příp. jako odkládací zařízení. Jako příslušenství je dodáván držák na pracovní stůl (obr.2 (2)), v němž může být přístroj upevněn v horizontální nebo vertikální poloze.

**Pozor!** U horkého přístroje sahejte pouze na jeho držák (3). Nikdy se nedotýkejte topných článků (4), nebo kovových dílů mezi držákem (3) a topným článkem! Nebezpečí popálení!

K ochraně topného článku během transportu je možno dodat ochranný obal z plastické hmoty. Ochranný obal je bezpodmínečně nutné sundat před nahřátím topného článku, resp. jej za účelem transportu nasadit až po vystydnutí topného článku, neboť by mohlo dojít ke zničení obalu a poškození přístroje.

### 2.3. Elektronická regulace teploty

Jak DIN 15960 tak i DVS 2208, část 1 předepisují, má být nastavení teploty topného článku má být jemně odstupňované. Aby bylo možné zajistit žádanou konstantní teplotu topného článku jsou přístroje vybaveny regulací teploty (termostatem) DVS 2208 část 1 předepisuje, že kolísání teploty v rámci nastavení teploty smí činit maximálně 3 stupně C. Těto regulační přesnosti lze dosáhnout pouze elektronickou regulací teploty. Topné články pro svařované na tupo s pevně nastavenou teplotou, příp. s mechanickou regulací teploty nesmí být proto nasazovány při svařování podle DVS 2208.

U všech REMS topných článků pro svařování na tupo je teplota nastavitelná. Jsou dodávány s elektronickou regulací teploty. Topné články pro svařování na tupo jsou na štítku výkonu označeny následovně:

např. REMS SSG 180 EE: Nastavitelná teplota, elektronická regulace teploty, reguluje nastavenou teplotu s tolerancí  $\pm 1^\circ\text{C}$ , tzn. nastavená teplota  $210^\circ\text{C}$  (teplota svařování PE) bude kolísat mezi  $209^\circ\text{C}$  a  $211^\circ\text{C}$ .

### 2.4. Předehřátí topného článku pro svařování na tupo

Zapojí-li se přípojné vedení topného článku-SSG na síť, začne se přístroj ohřívat. Svítí červená síťová kontrolka (5) a zelená kontrolka teploty (6). K zahřátí potřebuje přístroj cca 10 min. Je-li dosažena požadovaná teplota, odpojví v přístroji zabudovaný regulátor teploty (termostat) přívod proudu k topnému článku. Červená síťová kontrolka svítí dál, zelená kontrolka teploty bliká a signalizuje tím neustálé zapojování a vypojoování přívodu proudu. Po dalších 10 min čekací doby (DVS 2207 část 1) je možno začít se svařováním.

### 2.5. Volba svařovací teploty

Teplota topného článku pro svařování na tupo je předem nastavena na střední svařovací teplotu pro PE-HD trubky ( $210^\circ\text{C}$ ). Je možné, že v souvislosti s materiálem trubky a její tloušťkou stěny bude potřeba provést korekturu této svařovací teploty. Je potřeba dbát informací výrobců o trubkách, příp. tvarovkách! Obr.3 ukazuje křivku hodnot pro teploty topných článků v závislosti na tloušťce stěny trubky. Zásadně platí, že se u menších tloušťek stěn snažíme dosáhnout vyšší a u velkých tloušťek stěn nižší teploty (DVS 2207 část 1). Mimoto mohou korekci teploty vyžadovat též vlivy okolí (Léto/Zima). Proto by měla být kontrolována teplota topného článku např. elektrickým měřicím přístrojem na měření teploty povrchu. Případně může být teplota korigována otočením šroubu

pro nastavení teploty (7). Pakliže byla teplota korigována, je potřeba dbát na to, že topný článek může být použit až 10 min. po dosažení požadované teploty.

## 3. Provoz

### 3.1. Popis postupu

U topných článků pro svařování na tupo se spojovací plochy svařovaných dílů pod tlakem přiloží, následně se pod redukováným tlakem ohřejí na svařovací teplotu a po odstranění topného článku se pod tlakem spojí (obr.4).

### 3.2. Příprava ke svařování

Pracujete-li venku, je nutně zabezpečit, aby svařování nebylo negativně ovlivňováno nepříznivými vlivy okolí. Při špatném počasí nebo při silném slunečním záření je potřeba svařovací místo přikrýt, příp. postavit svařovací stan. Z důvodu zamezení nekontrolovatelného ochlazení svařovacího místa průvanem, je nutně uzavřít konce trubek, které jsou protilehlé ke svařovacímu místu. Nekulaté konce trubek upravte před svařováním např. opatrným ohřevem horkovzdušným přístrojem. Svařujte pouze trubky a tvarovky ze stejného materiálu a stejné tloušťky stěny.

### 3.3. Opracování konců trubek

Bezprostředně před svařováním opracujte konce trubek, které mají být svařovány. Konce trubek musí být uříznuty pravoúhle a rovně. Toho dosáhnete odřezávačem REMS RAS (viz 1.1.). Případně očistěte svařovací rovné plochy nožem nebo škrabkou. Planoparalelita svařovaných ploch nesmí překročit hodnoty uvedené v obr. 5, osazení na vnější straně trubky může činit maximálně 10 procent tloušťky stěny. Před svařováním se již nedotýkejte opracovaných svařovaných ploch.

### 3.4. Postup při svařování topnými články na tupo

Při svařování topnými články na tupo se spojované plochy topným článkem ohřejí na svařovací teplotu a po odstranění topného článku se pod tlakem svaří. Před každým svařováním zkontrolujte teplotu topného článku v pracovní oblasti topného článku. Případně zkorrigujte teplotu topného článku, tak jak je uvedeno v 2.5. Stejně tak je nutně před každým svařováním očistit topný článek bezvláknovým papírem či suknem a spiritusem nebo technickým alkoholem. Především nesmí zůstat žádné zbytky plastu na teflonovém povlaku. Při čištění topného článku je nutně bezpodmínečně dbát na to, aby nebyl používáním náradí poškozen antiadhézní povlak topného článku.

Postup je zobrazen v obr. 6.

#### 3.4.1. Spasování

Při spasování tlačte spojované plochy tak dlouho na topný článek dokud se neutvoří obvodový val. Během spasování např. pro PE je nutně vyvinout spasovací tlak  $0,15 \text{ N/mm}^2$  (DVS 2207 část 1).

V závislosti na rozdílných průměrech trubek a rozdílné tloušťce stěn, které jsou závislé na potřebném tlakovém stupni musí být vypočtena tlaková síla, která musí být vyvíjena na spojovací plochy, aby bylo dosaženo spasovacího tlaku  $0,15 \text{ N/mm}^2$ . Tlaková síla  $F$  se vypočítá z produktu spasovacího tlaku  $p$  a plochy trubky  $A$  ( $F=p \cdot A$ ), tzn., že plochy trubek musí být spojovány o to větší tlakovou silou čím větší jsou samy plochy trubek. Tak např. vyplyne, při trubce o průměru 110 mm, PN 3,2 ( $s=3,5 \text{ mm}$ ) plocha trubky  $1170 \text{ mm}^2$  a tím potřebná tlaková síla  $F=0,15 \text{ N/mm}^2 \cdot 1170 \text{ mm}^2=175 \text{ N}$ . V tabulce obr. 7 jsou uvedeny hodnoty potřebné tlakové síly, kterou musí být konce trubek spojovány. U větších průměrů trubek je nutně použít vhodné svařovací zařízení. Spasování je ukončeno, když se okolo celého obvodu trubky vytvoří val, který dosáhl nejméně výšky, která je uvedena v obr. 8, odstavec 2.

#### 3.4.2. Ohřev

Za účelem ohřevu snižte tlak takřka k nule. Doba ohřevu je uvedena v obr. 8, sloupec 3. Při ohřevu proniká teplo do ploch, které mají být svařeny a tyto přivádí na svařovací teplotu.

#### 3.4.3. Přestavení

Po ohřevu oddělte spojované plochy od topného článku a topný článek odklopte, aniž se dotknete zmíněných spojovaných ploch. Poté spojte svařované plochy rychle dohromady, aniž byste se dotkli svařovaných ploch. Doba přestavení nesmí přesáhnout doby uvedené v obr. 8, odstavec 4, neboť jinak spojované plochy nepřipustně zchladnou.



### 3.4.4. Spojování

Při dotyku se mají spojované plochy střetnout takřka při nulové rychlosti. Spojovací tlak má být vyvíjen tak, aby stejnoměrně stoupal až na 0,15 N/mm<sup>2</sup> a musí být udržován během doby ochlazení (obr. 8, ostavec 5). Potřebné tlakové síly jsou uvedeny v tabulce obr. 7. Při větších průměrech trubek používejte vhodné svařovací zařízení. Po spojování se musí na celém obvodu vytvořit stejnoměrný dvojitý val. Vytvoření valu podá prvotní informaci o stejnoměrnosti svařování. Velikost K valu (obr. 9) musí být vždy větší než 0, tzn., že val musí na všech stranách přesahovat obvod trubky.

Svar nechte bez ovlivňování vychladnout! Chladicí proces svaru neurychluje vodou, studeným vzduchem apod.! Před zatížením nahlédněte do informací výrobce trubek a tvarovek!

## 4. Údržba

Před údržbou a opravářskými pracemi odpojte přístroj od sítě! Tyto práce mohou být vykonávány pouze odborníky s příslušnou kvalifikací.

### 4.1. Údržba

Přístroje REMS SSG nevyžadují údržbu.

### 4.2. Inspekce/údržba

Antiadhezní povlak topného článku je potřeba před každým svařováním očistit bezvláknovým papírem či sukrem a spiritusem nebo technickým alkoholem. Zbytky plastické hmoty na topném článku je nutné neprodleně odstranit bezvláknovým papírem i sukrem a spiritusem nebo alkoholem. Především je nutné dbát na to, aby antiadhezní povlak topného článku nebyl poškozen používáním nářadí.

## 6. Postup při poruchách

### 6.1. Porucha

Topné články pro svařování na tupo netopí

#### Příčina

- Přístroj není zapojen do sítě
- Defektní přívodní kabel
- Defektní zásuvka /jištění sítě/
- Defektní přístroj

### 6.2. Porucha

Zbytky plastu zůstávají nalepeny na topném článku

#### Příčina

- Znečištěný topný článek (viz 4.2.)
- Poškozen antiadhezní povlak

## 6. Záruka výrobce

Záruční doba činí 12 měsíců od předání nového výrobku prvnímu spotřebiteli, nejvýše však 24 měsíců po dodání prodejci. Datum předání je třeba prokázat zasláním originálních dokladů o koupi, jež musí obsahovat datum koupě a označení výrobku. Všechny funkční vady, které se vyskytnou během doby záruky a u nichž bude prokázáno, že vznikly výrobní chybou nebo vadou materiálu, budou bezplatně odstraněny. Odstraňováním závady se záruční doba neprodlužuje ani neobnovuje. Chyby, způsobené přirozeným opotřebením, nepřiměřeným zacházením nebo špatným užitím, nerespektováním nebo porušením provozních předpisů, nevhodnými provozními prostředky, přetížením, použitím k jinému účelu, než pro jaký je výrobek určen, vlastními nebo cizími zásahy nebo z jiných důvodů, za něž REMS neručí, jsou ze záruky vyloučeny.

Záruční opravy smí být prováděny pouze k tomu autorizovanými smluvními servisními dílnami REMS. Reklamacie budou uznány jen tehdy, pokud bude výrobek bez předchozích zásahů a v nerozebraném stavu předán autorizované smluvní servisní dílně REMS. Nahrazené výrobky a díly přechází do vlastnictví firmy REMS.

Náklady na dopravu do a ze servisu hradí spotřebitel.

Zákonná práva spotřebitele, obzvláště jeho nároky vůči prodejci, zůstávají nedotčena. Tato záruka výrobce platí pouze pro nové výrobky, které budou zakoupeny v Evropské unii, v Norsku nebo ve Švýcarsku.

**P.S.** Různá vyobrazení a citace v tomto návodu jsou převzata ze směrníc 2207 a 2208 německého cechu pro svařovací techniku DVS e.V. (DVS: Deutscher Verband für Schweißtechnik e.V., Düsseldorf).

### Fig. 1

- (1) Odkadací stojan
- (2) Držák na pracovní stůl
- (3) Rukovět
- (4) Topný článek
- (5) Červená siet'ová kontrolka
- (6) Zelená kontrolka teploty
- (7) Skrutka nastavenia teploty

### Fig. 3

- (1) Teplota topného článku
- (2) Horná hranica
- (3) Spodná hranica
- (4) Hrúbka steny trubky

### Fig. 4

- (1) Príprava
- (2) Trubka
- (3) Topný článok
- (4) Trubka
- (5) Ohrev
- (6) Hotový spoj

### Fig. 5

- (1) Vonkajší priemer trubky
- (2) Šírka špáry

### Fig. 6

- (1) Tlak
- (2) Spasovací tlak

- (3) Doba spasovania
- (4) Tlak pri ohreve
- (5) Doba ohrevu
- (6) Doba prestavenia
- (7) Tlak pri spojovaní
- (8) Doba vytvorenia spojovacieho tlaku
- (9) Doba chladnutia
- (10) Celková doba spojovania
- (11) Čas

### Fig. 7

- (1) Prítlačná sila v N

### Fig. 8

- (1) Prítlačná sila v N
- (2) Spasovanie  
Výška valu na topnom článku na konci doby spasovania (Minimálne hodnoty) (Spasovanie pod 0,15 N/mm<sup>2</sup>)
- (3) Ohrev  
Doba ohrevu  $\hat{=}$  10 × hrúbka steny (Ohrev  $\leq$  0,02 N/mm<sup>2</sup>)
- (4) Prestavenie  
Max. doba
- (5) Spojovanie
- (6) Čas k plnému vytvoreniu tlaku
- (7) 7-Doba chladnutia pod spojovacím tlakom  $p=0,15 \text{ N/mm}^2 \pm 0,01$  min (minimálne hodnoty)

## Základné bezpečnostné pokyny

**POZOR!** Prečítajte si všeobecné pokyny. Nedodržanie nasledujúcich pokynov môže spôsobiť zasiahnutie elektrickým prúdom, požiar a/alebo ťažké zranenie. Ďalej použitý pojem „elektrický prístroj“ sa vzťahuje na zo siete napájané elektrické náradie (so sieťovým káblom), na akumulátory napájané elektrické náradie (bez sieťového kábla), na stroje a elektrické prístroje. Používajte el. prístroj len k tomu účelu, pre ktorý je určený a dodržujte pritom všeobecné bezpečnostné predpisy.

USCHOVAJTE DOBRE TIETO BEZPEČNOSTNÉ POKYNY.

### A) Pracovisko

- Udržujte na Vašom pracovisku čistotu a poriadok.** Neporiadok a zlé osvetlenie na pracovisku môžu mať za následok úraz.
- Nepoužívajte el. prístroj v prostredí, v ktorom hrozí nebezpečie výbuchu, v ktorom sa nachádzajú horľavé kvapaliny, plyny alebo prach.** Elektrické prístroje vytvárajú iskrenie, ktoré môže tento prach alebo plyny zapáliť.
- Behom práce s el. prístrojom nesmú byť v jeho blízkosti deti, ani iné osoby.** Pri nepozornosti môžete stratiť kontrolu nad el. prístrojom.

### B) Elektrická bezpečnosť

- Pripojovacia zástrčka elektrického prístroja musí pasovať do zásuvky. Zástrčka nesmie byť v žiadnom prípade upravovaná. Nepoužívajte žiadne zástrčkové adaptéry spoločne s elektrickými prístrojmi s ochranným zemnením.** Nezmenené zástrčky a odpovedajúce zásuvky znižujú riziko zasiahnutia elektrickým prúdom. Ak je el. prístroj vybavený ochranným vodičom, smie byť pripojený len do zásuvky s ochranným kontaktom. Ak používate elektrický prístroj pri práci na staveniskách, vo vlhkom prostredí, v exteriéri alebo obdobných podmienkach smie byť pripojený k sieti len cez 30 mA automatický spínač v obvode diferenciálnej ochrany (FI-spínač).
- Vyvarujte sa telesného kontaktu s uzemnenými vonkajšími plochami, napr. trubkami, telesami kúrenia, varičmi, chladničkami.** Pokiaľ je Vaše telo uzemnené, je vyššie riziko zasiahnutia elektrickým prúdom.
- Nevystavujte el. prístroj dažďu alebo vlhku.** Vniknutie vody do el. prístroja zvyšuje riziko zasiahnutia el. prúdom.
- Nepoužívajte prírodný kábel k účelom, pre ktoré nie je určený, aby ste zaňho prístroj nosili, vešali alebo ho použili k vytiahnutiu zástrčky zo zásuvky. Chráňte kábel pred teplom, olejom a ostrými hranami alebo otáčajúcimi sa dielami prístroja.** Poškodené alebo zamotané káble zvyšujú riziko zasiahnutia elektrickým prúdom.
- Pokiaľ s elektrickým prístrojom pracujete v exteriéri, používajte len pre tento účel určené a schválené predlžovacie káble.** Použitím pred-

lžovacieho kábla, ktorý je určený k práci v exteriéri znížite riziko zasiahnutia elektrickým prúdom.

### C) Bezpečnosť osôb

- a) **Buďte pozorný, dávajte pozor na to, čo robíte a choďte na prácu s elektrickým prístrojom s rozumom. Nepoužívajte elektrický prístroj, pokiaľ ste unavený, alebo pod vplyvom drog, alkoholu, alebo liekov.** Jediný moment nepozornosti pri práci s elektrickým prístrojom môže viesť k vážnemu zraneniu.
- b) **Noste vhodné osobné ochranné prostriedky a vždy ochranné okuliare.** Nosenie osobných ochranných prostriedkov, ako je dýchacia maska proti prachu, protiklzná bezpečnostná obuv, ochranná prilba alebo ochrana sluchu podľa spôsobu a nasadenie elektrického prístroja znižuje riziko zranenia.
- c) **Zabráňte samočinnému zapnutiu. Presvedčte sa, že je spínač pri zastrčení zástrčky do zásuvky v polohe „vypnuté“.** Pokiaľ máte pri prenášaní elektrického prístroja prst na spínači alebo prístroj pripájate zapnutý k sieti, môže to viesť k úrazu. Nepremosťte nikdy t'ukací spínač.
- d) **Odstráňte nastavovacie nástroje alebo skrutkovacie kľúče predtým, ako elektrický prístroj zapnete.** Nástroje alebo kľúče, ktoré sa nachádzajú v pohyblivých častiach prístroja, môžu spôsobiť zranenie. Nikdy sa nedotýkajte pohybujúcich sa (obiehajúcich) častí.
- e) **Neprečunujte sa. Zajmite k práci bezpečnú polohu a udržujte vždy rovnováhu.** Takto môžete prístroj v neočakávaných situáciách lepšie kontrolovať.
- f) **Noste vhodné oblečenie. Nenoste voľné oblečenie alebo šperky. Zabráňte kontaktu vlasov, odevov a rukavíc s pohybujúcimi sa dielami.** Voľné oblečenie, šperky alebo dlhé vlasy môžu byť uchopené pohybujúcimi sa dielami.
- g) **Pokiaľ môžu byť namontované zariadenia na odsávanie a zachytávanie prachu, presvedčte sa, že sú tieto zapojené a používané.** Použitie týchto zariadení znižujú ohrozenie spôsobené prachom.
- h) **Prenehávajte elektrický prístroj len poučeným osobám.** Mladiství smú elektrický prístroj používať len v prípade, ak sú starší ako 16 rokov, pokiaľ je to potrebné v rámci ich výcviku a robí sa tak pod dohľadom odborníka.

### D) Starostlivé zaobchádzanie a použitie el. prístrojov

- a) **Nepret'azujte elektrický prístroj. Používajte k Vašej práci pre tento účel určený elektrický prístroj.** S vhodným elektrickým prístrojom pracujte lepšie a bezpečnejšie v udávanom rozsahu výkonu.
- b) **Nepoužívajte žiadne elektrické prístroje, ktorých spínač je poškodený.** Elektrický prístroj, ktorý sa nedá zapnúť alebo vypnúť, je nebezpečný a musí byť opravený.
- c) **Vytiahnite zástrčku zo zásuvky predtým ako budete prevádzkať nastavovanie prístroja, vymieňať diely príslušenstvo alebo odkladať prístroj.** Toto bezpečnostné opatrenie zabráňuje samočinnému zapnutiu prístroja.
- d) **Uschovávajúte nepoužívané elektrické prístroje mimo dosah detí. Nenechajte s elektrickým prístrojom pracovať osoby, ktoré s nim neboli oboznámené alebo tieto pokyny nečítali.** Elektrické prístroje sú nebezpečné, pokiaľ sú používané neskúsenými osobami.
- e) **Starajte sa o elektrický prístroj svedomite. Kontrolujte, či pohyblivé časti prístroja bezchybne fungujú a neviaznu, či diely nie sú zlomené alebo tak poškodené, že je týmto funkcia elektrického prístroja ovplyvnená. Nechajte si poškodené diely pred použitím elektrického prístroja opraviť kvalifikovaným odborníkom alebo niekterou z autorizovaných zmluvných servisných dielní REMS.** Veľa úrazov má príčinu v zle udržiavanom elektrickom náradí.
- f) **Udržujte rezné nástroje ostré a čisté.** Starostlivo udržiavané rezné nástroje s ostrými reznými hranami menej viaznú a nechajú sa ľahšie viesť.
- g) **Zaistite polotovary.** Používajte upínacie prípravky alebo zverák k pevnému upnutiu polotovaru. Týmto prostriedkami je bezpečnejšie upevnený ako Vašou rukou, a Vy máte mimoto obidve ruky voľné k ovládaniu el. prístroja.
- h) **Používajte elektrické prístroje, príslušenstvo, nástavce a pod. zodpovedajúc týmto pokynom a tak, ako je pre tento špeciálny typ prístroja predpísané. Zohľadnite pritom pracovné podmienky a prevádzanú činnosť.** Použitie elektrických prístrojov pre inú predom stanovenú činnosť môže viesť k nebezpečným situáciám. Akákoľvek svojvoľná zmena na elektrickom prístroji nie je z bezpečnostných dôvodov dovolená.

### E) Starostlivé zachádzanie a použitie akumulátorových prístrojov

- a) **Presvedčte sa predtým, ako nasadíte akumulátor, že je elektrický pri-**

**stroj vypnutý.** Nasadenie akumulátora do elektrického prístroja, ktorý je zapnutý, môže viesť k úrazu.

- b) **Nabíjajte akumulátory len v nabíjačkách doporučených výrobcem.** Nabíjačka, ktorá je vhodná pre určitý druh akumulátorov, hrozí nebezpečie požiaru, pokiaľ bude použitá s inými akumulátormi.
- c) **V elektrických prístrojoch používajte len pre ne určené akumulátory.** Použitie iných akumulátorov môže viesť k zraneniam a požiarom.
- d) **Chráňte nepoužívaný akumulátor pred kancelárskymi svorkami, mincami, kľúčami, klincami, skrutkami alebo inými malými kovovými predmetmi, ktoré môžu spôsobiť premostenie a skratovanie kontaktov.** Skrat medzi kontaktami akumulátora môže mať za následok popálenieiny alebo požiar.
- e) **Pri chybnom použití môže z akumulátora uniknúť tekutina. Vyhňte sa kontaktu s ňou. Pri náhodnom kontakte opláchnite vodou. Pokiaľ boli tekutinou z batérie zasiahnuté Vaše oči, vyhľadajte lekárske ošetrovanie.** Tekutina, ktorá vytekla z akumulátora môže viesť k podráždeniu pokožky alebo k popáleninám.
- f) **Pri teplotách akumulátora / nabíjačky alebo vonkajších teplotách pod  $\leq 5^{\circ}\text{C}/40^{\circ}\text{F}$  alebo cez  $\geq 40^{\circ}\text{C}/105^{\circ}\text{F}$  nesmie byť akumulátor/ nabíjačka používaná.**
- g) **Nelikvidujte poškodené akumulátory vyhodnením do domáceho odpadu, ale odovzdajte ich niektorej z autorizovaných zmluvných servisných dielní REMS alebo niektorej uznávanej spoločnosti na likvidáciu odpadu.**

### F) Servis

- a) **Nechajte si Váš prístroj opravovať len kvalifikovanými odborníkmi a len za použitia originálnych náhradných dielov.** Týmto bude zaistené, že bezpečnosť prístroja zostane zachovaná.
- b) **Dodržujte predpisy pre údržbu a opravy a upozornenie na výmenu náradia.**
- c) **Kontrolujte pravidelne prírodné vedenie elektrického prístroja a nechajte ho v prípade poškodenia obnoviť kvalifikovanými odborníkmi alebo autorizovanou zmluvnou servisnou dielňou REMS. Kontrolujte pravidelne predlžovacie káble a nahraďte ich, ak sú poškodené.**

## Špeciálne bezpečnostné pokyny

- Topný článok dosahuje pracovnú teplotu až do 300 °C. Akonáhle je prístroj zapojený, nedotýkajte sa preto topného článku ani oceľových plechových dielov medzi topným článkom a plastovým držiakom. Behom zvarovania a bezprostredne po ňom sa tiež nedotýkajte zvarovacieho švu na plastovej trubke, rovnako ako jeho okolia ! Po odpojení prístroja zo siete trvá určitú dobu než sa schladí. Schladovací proces neurýchľujte ponorením prístroja do tekutiny. Prístroj sa týmto ničí.
- Pri odložení horúceho prístroja dbajte nato, aby topný článok neprišiel do styku s horľavými materiálmi.
- Prístroj odkladajte len na k tomu určený držiak, (odkladací stojan, držiak na pracovný stôl) alebo ohňuvzdorný podklad.

## 1. Technické údaje

1.1. Číslo položiek	SSG110/45°	SSG125	SSG180	SSG 280
REMS SSG EE (nastaviteľná teplota, elektronická regulácia)	250020	250120	250220	250320
Odkladací stojan	250040	250040	250040	250040
Držiak na pracovný stôl	250041	250041	250041	250041
Kufřík z oceľového plechu	250042	250142	250242	250243
Ochranný obal	250143	250143	250243	250343
Rezák plastových trubiek				
REMS RAS P 10-40		290050		
REMS RAS P 10-63		290000		
REMS RAS P 50-110		290100		
REMS RAS P 110-160		290200		

### 1.2. Pracovná oblasť

Priemer trubky	$\leq 110$ mm	$\leq 125$ mm	$\leq 180$ mm	$\leq 280$ mm
Topný článok	45°	priamy	priamy	priamy

Zvarené môžu byť všetky zvariteľné plasty so zvarovacou teplotou 180–290°C.

### 1.3. Elektrické údaje

Menovité napätie (napätie siete)	230 V	230 V	230 V	230 V
Menovitý príkon	500 W	700 W	1200 W	1300 W
Menovitá frekvencia	50-60 Hz	50-60 Hz	50-60 Hz	50-60 Hz
Trieda ochrany	všetky prístroje 1 (ochranný vodič)			

### 1.4. Rozmery

Dĺžka	370 mm	410 mm	440 mm	550 mm
Šírka	140 mm	145 mm	200 mm	300 mm
Výška	130 mm	50 mm	50 mm	50 mm

### 1.5. Hmotnosti

Prístroj	1,6 kg	1,7 kg	2,5 kg	5,5 kg
Odkladací stojan	0,4 kg	0,4 kg	0,4 kg	0,6 kg

### 1.6. Informácie o hladine hluku

Emisná hodnota vzťahujúca sa k pracovnému miestu	70 dB(A)	70 dB(A)	70 dB(A)	70 dB(A)
--	----------	----------	----------	----------

### 1.7. Vibrácia

Hmotnostná efektívna hodnota zrýchlenia	2,5 m/s <sup>2</sup>	2,5 m/s <sup>2</sup>	2,5 m/s <sup>2</sup>	2,5 m/s <sup>2</sup>
---	----------------------	----------------------	----------------------	----------------------

## 2. Uvedenie do prevádzky

### 2.1. Pripojenie na sieť

Topný článok na zváranie na tupo musí byť pripojený k zásuvke s ochranným uzemnením (ochranný vodičom). Dbajte na správne napätie v sieti! Pred zapojením prístroja skontrolujte, či napätie uvedené na štítku výkonu odpovedá napätiu v sieti.

### 2.2. Odloženie topného článku pro svaňování na tupo

Prístroj je dodávaný s odkladacím stojanom (1), zobrazený na obr. č. 1. Odkladací stojan slúži počas zvárania ako držiak príp. ako odkladací zariadenie. Ako príslušenstvo je dodávaný držiak na pracovný stôl (obr. 2 (2)), v ktorom môže byť prístroj upevnený v horizontálnej alebo vertikálnej polohe.

**Pozor!** U horúceho prístroja siahajte len na jeho držiak (3). Nikdy sa nedotýkajte topných článkov (4), alebo kovových dielov medzi držiakom (3) a topným článkom! Nebezpečenstvo popálenia.

K ochrane topného článku počas transportu je možné dodať ochranný obal z plastickej hmoty. Ochranný obal je bezpodmienečne nutné zložiť pred nahriatím topného článku, resp. ho za účelom transportu nasadiť až po vychladnutí topného článku, lebo by mohlo dôjsť k zničeniu obalu a poškodeniu prístroja.

### 2.3. Elektronická regulácia teploty

Ako DIN 15960 tak i DVS 2208, časť 1 predpisujú, má byť nastavenie teploty topného článku jemne odstupňované. Aby bolo možné zaistiť žiadanú konštantnú teplotu topného článku sú prístroje vybavené reguláciou teploty (termostatom) DVS 2208 časť 1 predpisuje, že kolísanie teploty v rámci nastavenia teploty smie robiť max. 3 °C. Tejto regulačnej presnosti je možné dosiahnuť len elektronickou reguláciou teploty. Topné články na zváranie na tupo s pevne nastavenou teplotou, s príp. mechanickou reguláciou teploty nesmú byť preto nasadzované pri zváraní podľa DVS 2208.

U všetkých REMS topných článkov pre zváranie na tupo je teplota nastaviteľná. Sú dodávané s elektronickou reguláciou teploty. Topné články pre zváranie na tupo sú na štítku výkonu označené nasledovne:

Napr. REMS SSG 180 EE: nastaviteľná teplota, elektronická regulácia teploty, reguluje nastavenú teplotu ± 1 °C, tzn. nastavená teplota 210 °C (teplota zvárania PE) bude kolísať medzi 209 a 211 °C.

### 2.4. Predhriatie topného článku pre zváranie na tupo

Ak sa pripojné vedenie topného článku – SSG zapojí na sieť, začne sa prístroj ohrievať. Svetí červená sieťová kontrolka (5) a zelená kontrolka teploty (6). Na zahriatie potrebuje prístroj cca. 10 min. Ak je dosiahnutá požadovaná teplota, odpojí v prístroji zabudovaný regulátor teploty (termostat) prívod prúdu k topnému článku. Červená sieťová kontrolka svieti ďalej, zelená kontrolka teploty bliká a signalizuje tým neustále sa zapájanie a vypínanie prívodu prúdu. Po ďalších 10 min. čakacej doby (DVS 2207 časť 1) je možné začať zváraním.

### 2.5. Voľba zväracej teploty

Teplota topného článku pre zváranie na tupo je vopred nastavená na strednú zväraciu teplotu pre PE-HD trubky (210 °C). Je možné, že v súvislosti s materiálom trubky a jej hrúbkou steny bude potrebné previesť korektúru tejto zväracej teploty. Je potrebné dbať informácií výrobu

o trubkách príp. tvarovkách ! Obr. 3 ukazuje krivku hodnôt pre teploty topných článkov v závislosti na hrúbke steny trubky. Zásadne platí, že sa pri menších hrúbkach stien snažíme dosiahnuť vyššej a u veľkých hrúbkach stien nižšej teploty (DVS 2207 časť 1). Okrem toho môžu korekciu teploty vyžadovať tiež vplyvy okolia (leto/zima). Preto by mala byť kontrolovaná teplota topného článku napr. elektrickým meracím prístrojom na meranie teploty povrchu. Príp. môže byť teplota korigovaná otočením skrutky pre nastavenie teploty (7). Ak bola teplota korigovaná, je potrebné dbať nato, že topný článok môže byť použitý až 10 min po dosiahnutí požadovanej teploty.

## 3. Prevádzka

### 3.1. Popis postupu

Pri topných článkoch na zváranie na tupo sa spojované plochy zváraných dielov pod tlakom priložia, následne sa pod redukovaným tlakom ohrejú na zväraciu teplotu a po odstránení topného článku sa pod tlakom spoja. (obr. 4)

### 3.2. Príprava na zváranie

Ak pracujete vonku, je nutné zabezpečiť aby zváranie nebolo negatívne ovplyvňované nepriaznivými vplyvmi okolia. Pri zlom počasi alebo pri silnom slnečnom žiarení je potrebné zvárané miesto pokryť príp. postaviť zvärací stan. Z dôvodu zamedzenia nekontrolovateľného ochladenia zváraného miesta prievanom, je nutné uzavrieť koniec trubiek, ktoré sú protiahle ku zváranému miestu. Negulaté konce trubiek upravte pred zváraním napr. opatrným ohrevom teplovzdušným prístrojom. Zvárajte iba trubky a tvarovky z rovnakého materiálu a rovnakej hrúbky steny.

### 3.3. Opracovanie koncov trubiek

Bezprostredne pred zváraním opracujte konce trubiek, ktoré majú byť zvarené. Konce trubiek musia byť zrezané pravouhlo a rovno. To dosiahnete rezákom REMS RAS (viď. 1.1.). Príp. očistíte zvarené plochy nožom alebo škrabkou. Planoparalelné zváraných plôch nesmie prekročiť hodnoty uvedené v obr. 5, osadenie na vonkajšej strane trubky môže činiť max. 10 % hrúbky steny. Pred zváraním sa už nedotýkajte opracovaných zváraných plôch.

### 3.4. Postup pri zváraní topnými článkami na tupo

Pri zváraní topnými článkami na tupo sa spojované plochy topným článkom ohrejú na zväraciu teplotu a po odstránení topného článku sa pod tlakom zvaria. Pred každým zváraním skontrolujte teplotu topného článku pracovnej oblasti topného článku. Príp. skorigujte teplotu topného článku ako je uvedené v 2.5. Rovnako je tiež nutné pred každým zváraním očistiť topný článok bezvláknovým papierom či súknom a špiřitusom alebo technickým alkoholom. Predovšetkým nesmú zostať žiadne zbytky plastu na teflónovom povlaku. Pri čistení topného článku je nutné bezpodmienečne dbať nato, aby nebol používaním náradia poškodený antiadhézný povlak topného článku.

Postup je zobrazený na obr. 6.

#### 3.4.1. Spásovanie

Pri spásovaní tlačte spojované plochy tak dlho na topný článok pokiaľ sa neutvorí obvodový val. Počas spásovania napr. pre PE je potrebné vyvinúť spásovací tlak 0,15 N/mm<sup>2</sup> (DVS 2207 časť 1).

V závislosti na rozličných priemeroch trubiek rozdielnej hrúbke stien, ktoré sú závislé na potrebnom tlakovom stupni musí byť vypočítaná tlaková sila, ktorá musí byť vyvíjaná na spojované plochy, aby bol dosiahnutý spásovací tlak 0,15 N/mm<sup>2</sup>. Tlaková sila F sa vypočíta z produktu spásovacieho tlaku a plochy trubky A ( $F = p \cdot A$ ), t.j. , že plochy trubiek musia byť spájané o to väčšou tlakovou silou čím väčšie sú samé plochy trubiek. Tak napr. vypočítame, pri trubke o priemere 110 mm, PN 3,2 (s = 3,5 mm) plocha trubky 1170 mm<sup>2</sup> a tým potrebná tlaková sila  $F = 0,15 \text{ N/mm}^2 \cdot 1170 \text{ mm}^2 = 175 \text{ N}$ . V tabuľke obr. 7 sú uvedené hodnoty potrebnej tlakovej sily, ktorou musia byť konce trubiek spojované. U väčších priemerov trubiek je nutné použiť vhodné zväracie zariadenie. Spásovanie je ukončené, keď sa okolo celého obvodu trubky utvoril val, ktorý dosiahol najmenej výšky, ktorá je uvedená v obr. 2.

#### 3.4.2. Ohrev

Za účelom ohrevu znížte tlak skoro k nule. Doba ohrevu je uvedená v obr. 8, stĺpec 3. Pri ohreve preniká teplo do plôch, ktoré majú byť zvarené a tieto privádzajú na zväraciu teplotu.

#### 3.4.3. Prestavenie

Po ohreve oddelíte spojované plochy od topného článku a topný článok odklopte, bez toho aby ste sa dotkli zmienovaných spojovacích plôch. Potom spojte zvarené plochy rýchle dohromady, bez toho aby ste sa



dotkli zvráňaných plôch. Doba prestavenia nesmie pretvrať doby uvedené v obr. 8, odstavce 4, lebo ináč spojované plochy neprípustne schladnú.

### 3.4.4. Spojovanie

Pri dotyku sa majú spojované plochy stretnúť skoro pri nulovej rýchlosti. Spojovací tlak má byť vyvíjaný tak, aby rovnako stúpala až na 0,15 N/mm<sup>2</sup> a musí byť udržiavaný behom doby ochladenia (obr.8 odstavce 5). Potrebne tlakové sily sú uvedené v tabuľke obr. 7. Pri väčších priemeroch trubiek používajte vhodné zvráňacie zariadenie. Po spojovaní sa musí na celom obvode rovnaký dvojitý val. Vytvorenie valu dá prvotnú informáciu o správnosti zvráňania. Veľkosť K valu (obr. 9) musí byť vždy väčšia ako nula t.j., že val musí na všetkých stranách presahovať obvod trubky.

Zvar nechajte bez ovplyvňovania vychladnúť! Chladiaci proces zvaru neurýchľujte vodou, studeným vzduchom apod.! Pred zaťažením nahľadnite do informácií výrobcu trubiek a tvaroviek.

## 4. Údržba

Pred údržbou a opravárenskými prácami odpojte prístroj zo siete! Tieto práce môžu byť vykonané iba odborníkmi a poučenými osobami.

### 4.1. Údržba

Prístroje REMS SSG nevyžadujú údržbu.

### 4.2. Inšpekcia/údržba

Antiadhézný povlak topného článku je potrebné pred každým zvráňaním očistiť bezvláknovým papierom, súknom a špiritusom, alebo technickým alkoholom. Zbytky plastickej hmoty na topnom článku je potrebné odstrániť bezvláknovým papierom a súknom a špiritusom alebo alkoholom. Predovšetkým je potrebné dbať nato aby antiadhézný povlak topného článku nebol poškodený používaním náradia.

## 5. Postup při poruchách

### 5.1. Porucha

Topné články pre zvráňanie na tupo nehrejú

#### Príčina

- Prístroj nie je zapojený do siete
- Defektný privodný kábel
- Defektná zásuvka (istenie siete)
- Defektný prístroj

### 5.2. Porucha

Zbytky plastu zostávajú nalepené na topnom článku

#### Príčina

- Znečistený topný článok (vid'. 4.2.)
- Poškodený antiadhézný povlak

## 6. Záruka výrobcu

Záručná doba je 12 mesiacov od predania nového výrobku prvému spotrebiteľovi, najviac však 24 mesiacov od dodania predajcovi. Dátum predania je treba preukázať zaslaním originálnych dokladov o kúpe, ktoré musia obsahovať dátum zakúpenia a označenia výrobku. Všetky funkčné závady, ktoré sa vyskytnú behom doby záruky a u ktorých bude preukázané, že vznikli výrobnou chybou alebo vadou materiálu, budú bezplatne odstránené. Odstraňovaním závady sa záručná doba nepredlžuje ani neobnovuje. Chyby spôsobené prirodzeným opotrebovaním, neprimeraným zachádzaním alebo nesprávnym používaním, nerešpektovaním alebo porušením prevádzkových predpisov, nevhodnými prevádzkovými prostriedkami, preťažením, použitím k inému účelu, ako je výrobok určený, vlastnými alebo cudzími zásahmi, alebo z iných dôvodov, za ktoré REMS neručí, sú zo záruky vylúčené.

Záručné opravy smú byť prevádzané len ktomu autorizovanými zmluvnými servisnými dielňami REMS. Reklamácie budú uznané len vtedy, pokiaľ bude výrobok bez predchádzajúcich zásahov a v nerozobranom stave odovzdaný autorizovanej zmluvnej servisnej dielni REMS. Nahradené výrobky a diely prechádzajú do vlastníctva firmy REMS.

Náklady na dopravu do a zo servisu hradí spotrebiteľ.

Zákonné práva spotrebiteľa, obzvlášť jeho nároky voči predajcovi, zostávajú nedotknuté. Táto záruka výrobcu platí len pre nové výrobky, ktoré budú zakúpené v Európskej únii, v Nórsku alebo vo Švajčiarsku.

**P.S.:** Rôzne vyobrazenia a citácie v tomto návode sú prevzaté zo smerníc 2207 a 2208 nemeckého cechu pre zvráňaciu techniku DVS e.V. (DVS: Deutscher Verband für Schweisstechnik e.V., Düsseldorf).

### 1. Ábra

- (1) Alátámasztóállvány
- (2) Tartó munkapadhoz
- (3) Kézfogantyú
- (4) Fűtőelem
- (5) Piros hálózati kontrollámpa
- (6) Zöld kontrollámpa a hőfokhoz
- (7) Hőfok beállító csavar

### 3. Ábra

- (1) Felső határ
- (2) A fűtőelemek hőmérséklete
- (3) A cső falvastagsága
- (4) Alsó határ

### 4. Ábra

- (1) Előkészítés
- (2) Cső
- (3) Fűtőelem
- (4) Cső
- (5) Felmelegítés
- (6) Kész kötés

### 5. Ábra

- (1) Csőátmérő
- (2) Résszélesség

### 6. Ábra

- (1) Kiegyenlítő nyomás
- (2) Nyomás
- (3) Hegesztési nyomás
- (4) Melegítési nyomás
- (5) Kiegyenlítési idő

(6) Melegítési idő

- (7) Átállítási idő
- (8) A hegesztési nyomás felépülési ideje
- (9) A teljes hegesztési idő
- (10) Lehűlési idő
- (11) Idő

### 7. Ábra

- (1) Nyomóerő N-ban Átmérő Névleges nyomás

### 8. Ábra

- (1) Névleges falvastagság
- (2) Kiegyenlítés A dudor magassága a fűtőelemen a kiegyenlítési idő végén. (Minimális érték) (Kiegyenlítés: 0,15 N/mm<sup>2</sup> alatt)
- (3) Felmelegítés Felmelegítési idő  $\Delta t = 10 \times$  falvastagság (A felmelegítési nyomás:  $\leq 0,02$  N/mm<sup>2</sup> alatt)
- (4) Átállítás Maximális idő
- (5) Hegesztés
- (6) A teljes nyomásfelépülésig terjedő idő
- (7) A hegesztési nyomás alatti idő. p: 0,15 N/mm<sup>2</sup>  $\pm 0,01$  min (Minimális értékek)

## Általános biztonságtechnikai leírás

**Figyelem!** Olvassa el a teljes leírást. A következőkben részletezett leírások betartásánál elkövetett hibák villamos áramütést, tüzet és/vagy súlyos sérüléseket okozhatnak. A következőkben használt „elektromos készülék” kifejezés hálózatról üzemeltetett (hálózati kábellel ellátott) villamos szerszámokra, akkumulátorral üzemeltetett (hálózati kábel nélküli) villamos szerszámokra, gépekre és elektromos berendezésekre vonatkozik. Az elektromos berendezést csak rendeltetésszerűen és az általános biztonsági és balesetvédelmi előírások betartása mellett használja.

JÓL ŐRIZZE MEG EZT A LEÍRÁST.

### A) Munkahely

- a) Tartsa munkahelyi környezetét tisztán és rendben.** A rendtelenség és a kivilágítatlan munkahely balesetet okozhat.
- b) Ne dolgozzon a villamos berendezéssel robbanásveszélyes környezetben, gyúlékony folyadékok, gázok, vagy porok közelében.** A villamos berendezések szikrát okoznak, melyek a port, vagy gőzöket begyűjtik.
- c) Gyerekeket és más személyeket tartsa távol a villamos berendezés használatakor.** A figyelem elterelésekor elveszítheti ellenőrzését a berendezés felett.

### B) Elektromos biztonság

- a) A villamos berendezés csatlakozódugójának illeszkednie kell az aljzatokhoz. A csatlakozódugót semmilyen módon nem szabad átalakítani. Ne használjon adapter-csatlakozót védőföldeléses villamos berendezéseknél.** Az eredeti csatlakozódugó és a megfelelő aljzat csökkentik az áramütés veszélyét. Ha a villamos berendezés védővezetékekkel van ellátva, akkor azt csak védőföldeléses aljzatokhoz szabad csatlakoztatni. Amennyiben a villamos berendezést építkezésen, nedves környezetben, a szabadban, vagy annak megfelelő körülmények között üzemelteti csak egy 30 mA-es hibaáram védőkapcsolón keresztül (FI-kapcsoló) kösse a hálózatra.
- b) Kerülje az érintkezést földelt felületekkel, pl. csövek, fűtőtestek, kályhák és hűtőszekrények.** Megnö az áramütés veszélye, ha a teste földelés alatt áll.
- c) Tartsa távol a berendezést esőtől, vagy nedvességtől.** A víz behatolása a villamos berendezésbe megnöveli az áramütés kockázatát.
- d) Ne használja a kábelt rendeltetésellenesen, a berendezés hordására, felakasztására, vagy a csatlakozódugónak az aljzathoz történő**

kihúzására. A kábelt tartsa távol hőségtől, olajtól, éles szegélyektől, vagy mozgó alkatrészekről. Sérült, vagy összegabalyodott kábel megnöveli az áramütés kockázatát.

- e) Ha egy villamos berendezéssel a szabadban dolgozik, csak olyan hosszabbítókábelt használjon, amely alkalmas külső használatra. A külső használatra megfelelő hosszabbítókábelt alkalmazása csökkenti az áramütés kockázatát.

### C) Személyi biztonság

- a) Legyen körültekintő, figyeljen arra amit csinál, ha villamos berendezéssel dolgozik. Ne használja a villamos berendezést ha fáradt, vagy ha drogok, alkohol, vagy gyógyszerek hatása alatt áll. Egy pillanatnyi figyelmetlenség villamos berendezések használatánál komoly sérülésekhez vezethet.
- b) Hordjon személyi védő felszerelést és mindig egy védőszemüveget. A személyi védőfelszerelés hordása, mint pormaszkok, csúszásgátló biztonsági cipők, védősisakok, vagy zajvédők a mindenkor használt villamos berendezés jellegétől függően, csökkenti a sérülések kockázatát.
- c) Kerülje a figyelmetlen üzembehelyezést. Győződjön meg arról, hogy a kapcsoló „KI” helyzetben van, mielőtt a csatlakozót kihúzza a fali aljzatból. Ha a villamos berendezés hordása közben az ujj a kapcsolón van, vagy ha a bekapcsolt berendezést a villamos hálózatra csatlakoztatja, balesethez vezethet. Soha ne hidálja át az érintőkapcsolót.
- d) Távolítsa el a beállítószereszt, vagy csavarulcsot, mielőtt bekapcsolja a villamos berendezést. Egy szereszt, vagy csavarulcs, amely egy forgó szerkezeti részentálható, sérüléseket okozhat. Soha ne nyúljon mozgó (forgó) részekhez.
- e) Ne bizza el magát. Tartson biztonságos távolságot és mindig tartsa meg egyensúlyát. Ezáltal a berendezést váratlan helyzetekben is jobban tudja ellenőrzés alatt tartani.
- f) Hordjon megfelelő ruházatot. Ne hordjon bő ruhát, vagy ékszert. Tartsa a haját, ruháját és kesztyűjét távol a mozgó részekről. A laza ruházatot, ékszert, vagy hosszú haját a mozgó alkatrészek elkaphatják.
- g) Amennyiben porszívó-, és törmelékfelfogó berendezések felszerelhetők, győződjön meg arról, hogy azok jól vannak-e csatlakoztatva és alkalmazva. Ezen berendezések használata csökkenti a por által okozott veszélyeket.
- h) A villamos berendezést csak illetékes személyeknek engedje át. Fia-talkorúak csak akkor üzemeltethetik a villamos berendezést, ha 16 éves korukat betöltötték, szakképzési céluk eléréséhez szükséges és szakember felügyelete alatt állnak.

### D) Villamos berendezések gondos kezelése és használata

- a) Ne terhelje túl villamos berendezését. Az arra megfelelő villamos berendezést használja a munkára. A megfelelő villamos berendezéssel jobban és biztonságosabban dolgozhat az adott teljesítménytartományban.
- b) Ne használjon olyan villamos berendezést, melynek kapcsolója hibás. Az a villamos berendezés, amely nem kapcsolható ki, vagy be, veszélyes és javításra szorul.
- c) Húzza ki a csatlakozódugót a falból, mielőtt a berendezésen beállításokat végez, tartozékokat cserél, vagy a berendezést félreteszi. Ezzel megakadályozza a berendezés véletlen beindulását.
- d) Az üzem kivüli villamos berendezést tartsa gyermekektől távol. Ne engedje a villamos berendezés használatát olyan személyeknek, akik nem rendelkeznek szakismeretekkel, vagy nem olvasták ezen leírást. A villamos berendezések veszélyesek, ha azokat tapasztalatlan személyek használják.
- e) Ápolja gondosan villamos berendezését. Ellenőrizze, hogy a mozgó alkatrészek tökéletesen működnek és nem szorulnak, nincsenek-e olyan törött, vagy sérült szerkezeti részek, melyek a villamos berendezés működését befolyásolnák. A sérült szerkezeti részeket a berendezés használata előtt javíttassa meg szakképzett személlyel, vagy egy megbízott REMS márkaszervizzel. Sok baleset oka a rosszul karbantartott villamos szereszt.
- f) A vágószereszt tartsa élesen és tisztán. A gondosan ápolott vágószereszt éles vágófelületekkel ritkábban szorulnak be és könnyebben vezethetőek.
- g) Biztosítsa a munkadarabot. Használjon befogóberendezést, vagy satut a munkadarab rögzítésére. Így biztonságosabban tartható mint kézben és így mindkét keze szabaddá válik a villamos berendezés kezelésére.
- h) A villamos berendezéseket, tartozékokat, feltétszereszt, stb. ezen leírásoknak megfelelően használja és úgy, ahogy az a speciális berendezéstípusra elő van írva. Legyen tekintettel eközben a mun-

kafeltételekre és az elvégzendő feladatra. Villamos berendezéseknek az előírt alkalmazásoktól eltérő felhasználása veszélyes helyzetekhez vezethet. A villamos berendezésen bármilyen önhatalmú változtatás biztonsági okokból nem engedélyezett.

### E) Akkumulátoros berendezések gondos kezelése és használata

- a) Győződjön meg róla, hogy a villamos berendezés ki van kapcsolva, mielőtt az akkumulátort behelyezné. Az akkumulátor behelyezése olyan elektromos berendezésbe, amely be van kapcsolva, balesetet okozhat.
- b) Csak olyan töltőberendezésen keresztül tölts fel az akkumulátort, melyet a gyártó javasolt. Olyan töltőberendezésnél, amely egy meghatározott típusú akkumulátor töltésére alkalmas, tűzveszély keletkezhet, ha más akkumulátorhoz használjuk.
- c) Csak az arra megfelelő akkumulátort használja a villamos berendezésekhez. Más akkumulátorok használata sérüléseket és tűzveszélyt okozhat.
- d) A nem használt akkumulátorokat tartsa távol irodai kapcsolóktól, érméktől, kulcsoktól, tűktől, csavaroktól, vagy más kisebb fémtárgyaktól, melyek az érintkezők rövidzárlatát okozhatják. Az akkumulátor érintkezőinek rövidzárlata égési sérüléseket, vagy tüzet okozhat.
- e) Helytelen használatnál folyadék léphet ki az akkumulátorból. Kerülje el az ezzel való érintkezést. Véletlen érintkezés esetén vízzel öblítse le. Ha a folyadék a szembe kerül, vegyen igénybe orvosi segítséget. Az akkumulátorból kilépő folyadék bőrallergiát, vagy égési sérülést okozhat.
- f) Az akkumulátort/töltőberendezést nem szabad használni akkor, ha az akkumulátor/töltőberendezés, vagy a környezeti hőmérséklet  $\leq 5^{\circ}\text{C}/40^{\circ}\text{F}$  vagy  $\geq 40^{\circ}\text{C}/105^{\circ}\text{F}$ .
- g) A sérült akkumulátort ne dobja ki a szokásos házi hulladékok közé, hanem adja le egy megbízott REMS márkaszerviznek, vagy egy elismert hulladékgyűjtőhelynek.

### F) Szerviz

- a) A készülékét csak szakképzett személlyel és eredeti alkatrészek felhasználásával javíttassa. A készülék biztonsága csak ilyenkor van biztosítva.
- b) Tartsa be a karbantartási előírásokat és a szereszt cseréjére vonatkozó utasításokat.
- c) Ellenőrizze rendszeresen a villamos berendezés csatlakozó vezetőjét és esetleges sérülését javíttassa meg szakképzett személlyel, vagy egy megbízott REMS márkaszervizzel. Ellenőrizze rendszeresen a hosszabbítókábelt és cserélje ki, ha sérült.

### Speciális biztonsági előírások

- A fűtőelemek a  $300^{\circ}\text{C}$  fokos munkahőmérsékletet is elérhetik. Ezért sem a fűtőelemeket, sem a fűtőelemek és a műanyag kézifogantyú közötti acélelemet nem szabad érinteni amíg a készülék be van kapcsolva. A műanyag varratát és annak környezetét sem szabad érinteni hegesztéskor vagy közvetlen utána! A dugaszoló kihúzása után kell egy bizonyos idő a készülék lehűléséig. A lehűlést ne sietessék vízbemerítéssel. Ez a készüléket károsítaná.
- A készüléket úgy tegyék le, hogy a fűtőelemek éghető anyagokat ne érintsenek.
- A készüléket csak az erre való tartóra (lerakóállvány, munkapad állványa) vagy tűzálló alátételre tegyék le.

### 1. Műszaki adatok

1.1. Cikkszám	SSG 110/45	SSG 125	SSG 180	SSG 280
Fűtőelemes tompahegesztő készülék EE (Beállítható hőmérséklet, elektronikus szabályozás)	250020	250120	250220	250320
Alátámasztó állvány	250040	250040	250040	250340
Tartó munkapadra	250041	250041	250041	250341
Acéllemez doboz	250042	250142	250242	250342
Védőköpeny	250143	250143	250243	250343
Csővágó				
REMS RAS P 10–40		290050		
REMS RAS P 10–63		290000		
REMS RAS P 50–110		290100		
REMS RAS P 110–160		290200		

## 1.2. Megmunkálási tartomány

Csőátmérő	≤110 mm	≤125 mm	≤180 mm	≤280 mm
Fűtőelem	45°	egyenes	egyenes	egyenes

Minden hegeszhető műanyagot 180°–290°C fokon lehet hegeszteni.

## 1.3. Elektromos adatok

Névleges feszültség (Hálózati feszültség)	230 V	230 V	230 V	230 V
Névleges teljesítmény (Felvett)	500 W	700 W	1200 W	1300 W
Névleges frekvencia	50-60 Hz	50-60 Hz	50-60 Hz	50-60 Hz
Védettségi osztály	Minden készülék védettségi osztálya 1 (Védővezetékes)			

## 1.4. Méretek

Hossz	370 mm	410 mm	440 mm	550 mm
Szélesség	140 mm	145 mm	200 mm	300 mm
Magasság	130 mm	50 mm	50 mm	50 mm

## 1.5. Súlyok

Készülék	1,6 kg	1,7 kg	2,5 kg	5,5 kg
Alátámasztó állvány	0,4 kg	0,4 kg	0,4 kg	0,6 kg

## 1.6. Zaj-információk

A munkahelyre vonatkoz tatva emissziós érték	70 db (A)	70 db (A)	70 db (A)	70 db (A)
---	-----------	-----------	-----------	-----------

## 1.7. Vibrációk

A gyorsulás súlyozott effektívértéke	2,5 m/s <sup>2</sup>	2,5 m/s <sup>2</sup>	2,5 m/s <sup>2</sup>	2,5 m/s <sup>2</sup>
---	----------------------	----------------------	----------------------	----------------------

## 2. Üzembehelyezés

### 2.1. Elektromos csatlakozás

A fűtőelemes tompehegesztő készüléket védővezetékes földelt dugaszoló aljzatba kell csatlakoztatni. A hálózati feszültségre ügyeljének! A készülék csatlakoztatása előtt ellenőrizzék, hogy az adattáblán megadott érték megegyezik-e a hálózatával.

### 2.2. A fűtőelemes tompehegesztő készülék lerakása

A készüléket az 1. ábrán látható (1) alátámasztóállvánnyal szállítjuk. Az alátámasztóállvány hegesztésnél tartóként szolgál, illetve mint lerakókészülék. Tartozékként munkapadra a 2. ábra szerinti (2) tartót szállítjuk, amelybe a készüléket vízszintesen és függőlegesen is be lehet fogni.

**Vigyázat!** A készüléket forró állapotban csak a (3) fogantyúnál szabad megfogni! A (4) fűtőelemet vagy a kézifoganyú és a fűtőelem közötti lemezt sem szabad érinteni! Égésveszély!!

A fűtőelemek szállítás közbeni védelmére műanyag védőköpenyt szállíthatunk. A védőköpenyt a felfűtés előtt le kell venni, illetve csak lehűlés után szabad a fűtőelemekre felhúzni, mert különben tönkremegy és a készülék is károsodik.

### 2.3. Elektronikus hőmérsékletszabályozás

A DIN 15960 és a DVS 2208 1. fejezete is előírja, hogy a fűtőelemek hőmérsékletének finoman beállíthatónak kell lenni. A fűtőelemen megkövetelt hőmérsékletállandónak a biztosításához a készülékeket hőmérsékletszabályzóval kell ellátni (Thermosztát). A DVS 2208 1. fejezete is előírja, hogy a hőmérsékletkülönbség a szabályozási viszonyokra vonatkozóan maximum 3°C fok lehet. Ezt a szabályozási pontosságot csak elektronikus hőfokszabályozással lehet elérni. A fűtőelemes tompehegesztő készülékeket rögzített hőmérséklettel illetve a mechanikus hőmérsékletszabályozással ezért nem szabad használni a DVS 2207 szerinti hegesztésekhez.

Minden REMS fűtőelemes tompehegesztő készüléknél a hőmérséklet beállítható. Ezeket elektronikus hőmérsékletszabályzóval szállítjuk. A fűtőelemes tompehegesztő készülékek adattáblájukon a következőképpen vannak megjelölve:

PI: REMS SSG 180 EE: Beállítható hőfok, elektronikus thermosztát, a szabályozott beállítású hőfok tűrése ± 1° C fok, azaz a 210°C fokra beállított hőmérsékletnél (a PE hegesztési hőfoka) az ingadozás 209°C és 211°C fok között van.

### 2.4. Fűtőelemes tompehegesztő készülékek előmelegítése

Ha a fűtőelemes tompehegesztő készüléket a hálózatra csatlakoztatják, elkezd melegedni. Ég a piros hálózati-kontrollámpa (5) és a zöld hőfok-kontrollámpa (6). A készüléknek kb. 10 perc kell a felmelegedéshez. Ha

a beállított hőfokot elérte, a készülékbe beépített hőfokszabályozó a fűtőelemek áramát lekapcsolja. A piros hálózati kontrollámpa tovább világít. Villog a zöld kontrollámpa és ez jelzi a fűtőáram állandó ki és bekapcsolódását. További 10 perc várakozás után (DVS 2207 1. fejezet) lehet a hegesztési folyamatot elkezdeni.

## 2.5. A hegesztési hőfok megválasztása

A fűtőelemes tompehegesztő készülék hőmérséklete a PE-HD csövekhez, a közepes hegesztési hőfokra (210°C fok) van előre beállítva. A cső anyagától és falvastagságától függően a hegesztési hőfok korrekciója szükségessé válhat. Erre vonatkozóan vegyék figyelembe a cső, illetve az idom gyártójának információit! A 3. ábra mutatja ehhez a fűtőelem hőfokának irányérték-görbéjét a cső falvastagságának függvényében. Alapvetően érvényes, hogy a kisebb falvastagságnál a felső, a nagyobb falvastagságnál az alsó hőfok elérésére kell törekedni (DVS 2207 1. fejezet). Ezenkívül a környezeti hatások (nyár/tél) tehetik szükségessé a hőfok korrekcióját. Ezért kellene a fűtőelem hőfokát például egy elektromos felületi hőmérsékletmérő készülékkel ellenőrizni. Adott esetben a (7) hőfokbeállító csavar elforgatásával lehet a hőmérsékletet korrigálni. Ha a hőfokot elállítják, akkor vegyék figyelembe, hogy a fűtőelem csak 10 perccel az előírt hőfok elérése után használható.

## 3. Üzemeltetés

### 3.1. Az eljárás ismertetése

A fűtőelemes tompehegesztésnél a hegesztendő részek összekötendő felületeit a fűtőelemeken nyomás alatt kiegyengetik (kiegyenlítik egyenetlenségeit), ezt követően csökkentett nyomással a hegesztési hőfokra melegítik és a fűtőelemek eltávolítása után nyomás hatására a felületek összehegednek. (lásd a 4. ábrát)

### 3.2. Előkészületek a hegesztéshez

Ha szabadban dolgoznak, biztosítani kell, hogy a hegesztést kedveztlen környezeti hatások hátrányosan ne befolyásolhassák. Rossz időben vagy erős napsütéskor a hegesztési munkahelyet fedjék, adott esetben egy hegesztőszátrat kell felállítani. A huzat miatti ellenőrizhetetlen lehűlések elkerülésére a csővégeket a hegesztéssel ellentétes oldalon le kell fedni. A nem körkörös csővégeket a hegesztés előtt pl. hőfúvóval óvatosan melegítsék fel és egyengessék. Csak azonos anyagú és falvastagságú csöveket, illetve csöveket és idomokat szabad egymással összehegeszteni.

### 3.3. A csővégek megmunkálása

Közvetlenül a hegesztés előtt kell a hegesztendő csővégeket megmunkálni. A csővégeket derékszögben és egysíkúra kell levágni. Ezt a REMS RAS (lásd az 1.1 pontot) csővágóval tehetik meg. Adott esetben a hegesztendő sík felületeket késsel, vagy élezővel tisztítsák meg. A hegesztendő felületek párhuzamos egysíkúságának hibája az 5. ábrán megadott résszélességet nem lépheti túl, a csövek külső palástjának egymáshoz viszonyított eltolódása a falvastagság 10%-át nem haladhatja meg. A megmunkált hegesztési felületeket a hegesztés előtt nem szabad kézzel érinteni.

### 3.4. A fűtőelemes tompehegesztés műveletelemei

A fűtőelemes tompehegesztésnél a hegesztendő felületeket egy fűtőelemmel a hegesztési hőfokra melegítik és a fűtőelem eltávolítása után egymáshoznyomva hegesztik össze. Minden hegesztés előtt a fűtőelem hőfokát a hegesztési felületének a környezetében ellenőrizni kell. Ha szükséges a fűtőelemek hőfokát a 2.5 pontban leírtak szerint korrigálják. Minden hegesztés előtt a fűtőelemet nem szálazódó papírral vagy ronggyal és spiritusszal, vagy technikai alkohollal meg kell tisztítani. Különösen fontos, hogy műanyagmaradékok a felületen ne maradjanak meg tapadva. A fűtőelemek tisztításakor feltétlenül ügyeljének arra, hogy a fűtőelem antiadhéziós bevonatát szerszámmal ne sértsék meg.

A hegesztési folyamat lépéseit a 6. ábra mutatja.

#### 3.4.1. Kiegyenlítés

A kiegyenlítésnél a hegesztendő felületeket addig nyomjuk a fűtőelemhez amíg a kerületen körben dudor képződik. A kiegyenlítés alatt például a PE csövekhez 0,15N/mm<sup>2</sup> kiegyenlítési nyomást kell kifejtetni (DVS 2207 1. fejezet).

A különböző csőátmérőknek megfelelően és a különböző nyomásfokozatokhoz szükséges falvastagságoktól függően a hegesztési felületre kifejtendő nyomást számítani kell, a 0,15 N/mm<sup>2</sup> kiegyenlítőnyomás



betarthatósága érdekében. Az F nyomóerő a p kiegyenlítési nyomás és az A csőkeresztmetszet szorzata ( $F = p \cdot A$ ), azaz a cső keresztmetszeteit annál nagyobb erővel kell összenyomni minél nagyobb a felület. Így például egy 110 mm-es, PN 3,2-es ( $s=3,5$  mm) csőnél a felület  $1170\text{ mm}^2$  és így a szükséges nyomóerő  $F=0,15\text{ N/mm}^2 \cdot 1170\text{ mm}^2 = 175\text{ N}$  A 7. ábra a szükséges nyomóerő értékét adja meg, ezzel kell a csővégeket összeszorítani. A nagyobb csőátmérőknél hitelesített hegesztőkészüléket kell használni.

A kiegyenlítés akkor fejeződik be, ha a teljes kerületen olyan dudor képződött, ami legalább a 8. ábrának a 2. oszlopában megadott magasságot elérte.

#### 3.4.2. Felmelegítés

A felmelegítéshez a nyomás közel nullára csökken. A felmelegítési időt a 8. ábra 3. oszlopa adja meg. A felmelegítéskor a hő behatol a hegesztendő felületekbe és azt a hegesztési hőfokra hozza.

#### 3.4.3. Átállítás

A hegesztendő felületek felmelegedése után a fűtőelemet lazítsák és fordítsák ki anélkül, hogy a forró hegesztési felületet megérintenék. Ezután a felületeket gyorsan, egészen az érintkezést megelőző pozícióig zární kell. Az átállítási idő a 8. ábra 4. oszlopában megadott időt nem lépheti túl, mert a hegesztendő felületek meg nem engedett mértékben lehűlnek.

#### 3.4.4. A hegesztés

A hegesztendő felületeknek közel nulla sebességgel kell egymáshoz érniök. A hegesztési nyomásnak egyenletesen kell emelkedni a  $0,15\text{ N/mm}^2$  érték eléréséig és ennek kell megmaradnia a lehűlési idő végéig (8. ábra 5. oszlop). A kifejtendő nyomóerőket a 7. ábrából vegyék. A nagyobb csőátmérőkhöz a nekik megfelelő hegesztőkészüléket használják. A hegesztés után a teljes kerületen egyenletes kettős dudornak kell mutatkozni. A dudorok alakja tájékoztat a hegesztés egyenletességéről. A dudor K méretének (9. ábra) nullánál mindig nagyobbak kell lenni, azaz a dudor mindenütt nyúljon túl a cső palástján.

A hegesztési varratot befolyásolás nélkül hagyják lehűlni! A hegesztési varrat lehűlési idejét vízzel, hideg levegővel vagy hasonlókkal ne gyorsítsák! A terhelhetőségre vonatkozó adatokat lásd a cső és az idom gyártójának információi között!

## 4. Karbantartás

Az ápolási és javítási műveletek megkezdése előtt a hálózati dugaszolót húzzák ki! Ezeket a munkákat csak szakember végezheti!

### 4.1. Szervizelés

A REMS SSG készülékek nem igényelnek szervizelési műveleteket.

### 4.2. Gondozás/Ápolás

A fűtőelem antiadhéziós bevonatát minden hegesztés előtt nemszárazódó papírral vagy ronggyal és spiritusszal vagy technikai alkohollal tisztítsák meg. A fűtőelem felületére tapadt műanyag maradványokat azonnal nemszárazódó papírral, vagy ronggyal és spiritusszal vagy technikai alkohollal távolítsák el. Itt feltétlenül ügyeljének arra, hogy a fűtőelem antiadhéziós bevonatát szerszám használatával ne sértsék meg!

## 5. Működési zavarok

### 5.1. Üzemzavar

A fűtőelemes tompahegesztő készülék nem melegszik.

#### Oka

- A készülék nincs a dugaszolóba csatlakoztatva.
- A bekötővezeték hibás.
- Adugaszoló aljzat meghibásodott.
- A készülék rossz.

### 5.2. Üzemzavar

A műanyagmaradványok a fűtőelem felületére ragadnak.

#### Oka

- A fűtőelem elszennyeződött.
- Az antiadhéziós bevonat sérült.

## 6. Gyártói garancia

A garancia ideje 12 hónapot tesz ki az új termék első felhasználójának történő átadástól számítva, legfeljebb azonban 24 hónapot a kereskedőnek történt leszállítást követően. Az átadás időpontja az eredeti vásárlási bizonylatok beküldésével igazolandó, melyeknek tartalmazniuk kell a vásárlás időpontját és a termék megnevezését. Valamennyi, garanciális időn belül fellépő működési rendellenesség, amely bizonyíthatóan gyártási-, vagy anyaghibára vezethető vissza, térítésmentesen lesz kijavítva. A hiba kijavításával a garanciális idő nem hosszabbodik meg és nem kezdődik újra. Azok a hibák, melyek természetes felhasználásra, szakszerűtlen, vagy gondatlan kezelésre, az üzemeltetési leírás figyelmen kívül hagyására, nem megfelelő segédanyag használatára, túlzott igénybevételekre, rendeltetésellenes használatra, saját, vagy idegen beavatkozásokra, vagy más olyan okokra vezethető vissza, melyeket a REMS nem vállal, a garancia ki van zárva.

Garanciális javításokat csak az erre felhatalmazott szerződéses REMS-márkaszervizek végezhetnek. Reklamációk csak akkor lesznek figyelembe véve, ha a terméket előzetes beavatkozás nélkül és szét nem szerelt állapotban juttatják el egy felhatalmazott szerződéses REMS-márkaszervizbe. A kicserélt termékek és alkatrészek a REMS tulajdonát képezik.

Az oda-, és visszazállítás költségét a felhasználó viseli.

A felhasználó törvényes jogai, különösen a kereskedővel szemben támasztott kifogásokat illetően változatlanok. A gyártói garancia csak azokra az új termékekre vonatkozik, melyeket az Európai Unióban, Norvégiában, vagy Svájcban vásároltak.

P.S. A különböző jelöléseket és kifejezéseket ebben az üzemeltetési utasításban a DVS 2207 és 2208-ból vettük. (DVS: Deutscher Verband für Schweißtechnik e.V. Düsseldorf).

- Fig. 1**
- |  |                               |
|--|-------------------------------|
| (1) Stalak za odlaganje                      | (2) Tlak prilagođenja         |
| (2) Držač za radni stol                      | (3) Trajanje prilagođenja     |
| (3) Držač                                    | (4) Tlak zagrijavanja         |
| (4) Grijač                                   | (5) Trajanje zagrijavanja     |
| (5) Crvena kontrolna žarulja za mrežni napon | (6) Trajanje premještanja     |
| (6) Zelena kontrolna žarulja za temperaturu  | (7) Tlak spajanja             |
| (7) Vijak za podešavanje temperature         | (8) Trajanje porasta tlaka    |
|  | (9) Trajanje ohlađivanja      |
|  | (10) Ukupno trajanje spajanja |
|  | (11) Vrijeme                  |

- Fig. 3**
- (1) Temperatura grijača
  - (2) Gornja granica
  - (3) Donja granica
  - (4) Debljina stijenke cijevi

- Fig. 4**
- (1) Priprema
  - (2) Cijev
  - (3) Grijač
  - (4) Cijev
  - (5) Zagrijavanje
  - (6) Gotov spoj

- Fig. 5**
- (1) Vanjski promjer cijevi d (mm)
  - (2) Širina zazora a (mm)

- Fig. 6**
- (1) Tlak

- Fig. 7**
- (1) Sila pritiska u N

- Fig. 8**
- (1) Nazivna debljina stijenke mm
  - (2) Prilagođenje visina izbočine uz grijač na kraju prilagođenja, mm (min. iznos) (prilagođenje pod tlakom 0,15 N/mm<sup>2</sup>)
  - (3) Zagrijavanje trajanje zagrijavanja  $\geq 10$  x deblj. stijenke (zagrijavanje pod tlakom  $\leq 0.02$  N/mm<sup>2</sup>)
  - (4) Premještanje max. trajanje
  - (5) Spajanje
  - (6) Vrijeme do narinuca punog tlaka
  - (7) Trajanje ohlađivanja pod tlakom spajanja 0.15 N/mm<sup>2</sup>  $\pm$  0.01 min (min. vrijednost)

## Opće sigurnosne upute

**POZOR!** Potrebno je pročitati kompletne upute, a osobito ove sigurnosne. Pogreške ili propusti kod pridržavanja dolje navedenih uputa mogu dovesti dio električnog udara, ili pak izbijanja požara i/ili teških ozljeda. U daljnjem tekstu korišteni izraz „električni uređaj” odnosi se na električne alate pogonjene strujom iz električne mreže (s kablom za priključak na mrežu), na akumulatorske električne alate (bez kabla za priključak na mrežu), kao i na strojeve i druge električne uređaje/aparate. Električni uređaj koristite samo u svrhu za koju je namijenjen te u skladu s općim sigurnosnim propisima i propisima za sprječavanje nesreća.

OVE UPUTE DOBRO ČUVAJTE I POSPREMITE IH NA DOSTUPNO MJESTO.

### A) Radno mjesto

- a) Radno mjesto i njegovo okruženje držite urednim i čistim. Nered i nedovoljna osvjetljenost na radnom mjestu mogu biti uzrokom nezgode na radu.
- b) S električnim uređajem ne radite u okruženju u kojem postoji opasnost od eksplozije, odnosno u kojem se nalaze zapaljive tekućine i plinovi ili zapaljive praškaste tvari. Električni uređaji generiraju iskre koje mogu izazvati zapaljenje praha ili para.
- c) Tijekom korištenja električnog uređaja držite djecu i druge osobe na sigurnoj udaljenosti od mjesta rada. Pri otklanjanju uređaja od izratka ili mjesta rada može se dogoditi da nad uređajem izgubite kontrolu.

### B) Sigurnost pri radu s električnom strujom

- a) Utikač za priključenje električnog uređaja u struju mora odgovarati utičnici. Ni u kojem slučaju utikač se ne smije mijenjati ili prilagođavati. Ne koristite nikakav prilagodni (adapterski) utikač zajedno s električnim uređajem koji ima zaštitno uzemljenje. Originalni, neizmijenjeni utikači i odgovarajuće utičnice smanjuju rizik električnog udara. Ako je električni uređaj opremljen zaštitnim vodičem smije ga se priključiti samo na uzemljenu utičnicu. Na gradilištima, u vlažnim uvjetima, na otvorenom ili na sličnim mjestima uporabe uređaja, pogon uređaja strujom iz mreže smije biti samo preko 30 mA zaštitne strujne sklopke (FI-sklopke).
- b) Izbjegavajte dodir s uzemljenim vanjskim površinama, poput cijevi, ogrjevnih tijela, štednjaka i hladnjaka. Ako je Vaše tijelo uzemljeno postoji povišeni rizik od električnog udara.
- c) Električni uređaj ne izlažite kiši ili vlazi. Prodor vode u uređaj povisuje rizik električnog udara.
- d) Kabel ne koristite za ono za što nije namijenjen, primjerice za nošenje i vješanje uređaja, ili pak za izvlačenje utikača iz utičnice. Zaštitite

kabel od vrućine, ulja, oštih bridova ili od pokretnih (rotirajućih) dijelova uređaja. Oštećeni ili zapleteni kabel povisuje rizik od električnog udara.

- e) Kad električnim uređajem radite na otvorenom koristite samo produžni kabel koji ima dopuštenje i za rad na otvorenom. Primjena produžnog kabla prikladnog za rad na otvorenom smanjuje rizik električnog udara.

### C) Sigurnost osoba

- a) Budite pažljivi, pazite na ono što radite, radu s električnim uređajem pristupajte razborito. Električni uređaj ne koristite ako ste umorni ili pod utjecajem droga, alkohola ili lijekova. Samo jedan trenutak nesmotrenosti i nepažnje pri korištenju uređaja može izazvati ozbiljne ozljede.
- b) Nosite opremu i sredstva za osobnu zaštitu na radu, te uvijek zaštitne naočale. Nošenje sredstava za osobnu zaštitu, poput zaštitne maske za disanje, zaštitne kacige ili zaštite sluha, ovisno o vrsti i načinu primjene električnog uređaja, smanjuje rizik od ozljeda.
- c) Izbjegavajte nehotično uključivanje uređaja. Prije nego li utikač uređaja uključite u utičnicu uvjerite se da je sklopka uređaja u isključenom položaju (“ISKLJ”). Ako prilikom nošenja električnog uređaja držite prst na sklopki, ili pak ako uređaj s uključenom sklopkom priključite na mrežu, može doći do nezgode. Pritisnu sklopku nikad ne premošćujte.
- d) Uklonite alate za podešavanje uređaja i ključeve za vijke prije nego li električni uređaj uključite. Komad alata ili ključ, ako se nađu u rotirajućem dijelu uređaja, mogu prouzročiti ozljeđivanje. Nikada ne dodirujte pokretne (rotirajuće) dijelove uređaja.
- e) Ne precjenjujte vlastite mogućnosti. Zauzmite siguran stav i položaj pri radu te u svakom trenutku budite u ravnoteži. Na taj način možete imati bolju kontrolu nad uređajem u neočekivanim situacijama.
- f) Nosite prikladno radno odijelo. Ne nosite široko radno odijelo ili nakit. Držite kosu, radno odijelo i rukavice na sigurnoj udaljenosti od pokretnih, rotirajućih dijelova uređaja. Pokretni, rotirajući dijelovi uređaja ili izratka mogu zahvatiti široko radno odijelo, nakit ili dugu kosu.
- g) Ako na uređaj mogu biti montirani usisivači ili naprave za hvatanje prašine, uvjerite se da su stvarno priključeni i da se koriste na ispravan način. Korištenje ovih naprava smanjuje opasnost od prašine.
- h) Prepustite električni uređaj na korištenje samo osoblju obučenom za rukovanje njime. Mladež smije rukovati uređajem samo ako je starija od 16 godina, ako im služi u svrhu školovanja (obučavanja) te ako se to rukovanje obavlja pod nadzorom stručne osobe.

### D) Brižljivo rukovanje i služenje električnim uređajem

- a) Ne preopterećujte Vaš električni uređaj. Za Vaš rad upotrebljavajte električni uređaj koji je upravo za takav rad namijenjen. S električnim uređajem koji odgovara svrsi te radi u propisanom području njegova opterećenja, radit ćete brže i sigurnije.
- b) Ne koristite električni uređaj čija je sklopka neispravna. Električni uređaj čija se sklopka/prekidač više ne da uključiti ili isključiti je opasan te ga se mora popraviti.
- c) Izvucite utikač iz utičnice prije nego što pristupite podešavanju uređaja, zamjeni rezervnih dijelova ili prije nego što uređaj sklonite na stranu. Ove mjere predostrožnosti sprječavaju nehotično uključivanje i pokretanje uređaja.
- d) Nekorištene električne uređaje čuvajte izvan dohvata djece. Ne dopustite korištenje električnog uređaja osobama koje s načinom korištenja nisu upoznate ili koje nisu pročitale ove upute. Električni uređaji su opasni ako ih koriste neiskusne osobe.
- e) O električnom uređaju brinite se s pažnjom. Provjerite funkcioniraju li pokretni dijelovi uređaja jednostavno i glatko, tj. da ne zapinju, te da nisu slomljeni ili tako oštećeni da to može utjecati na ispravno funkcioniranje uređaja. Oštećene dijelove električnog uređaja prije njegove uporabe dajte popraviti stručnim osobama ili pak u ovlaštenu REMS-ov servis. Brojnim nesrećama pri radu uzrok leži u slabom ili nedovoljnom održavanju električnih alata.
- f) Rezne alate držite oštima i čistima. Brižno održavani rezni alati s oštirim rubovima manje i rjeđe zapinju, te ih je lakše voditi.
- g) Osigurajte/učvrstite izradak. Za učvršćivanje izratka koristite stezne naprave ili škrupac. Time ga se drži sigurnije nego li rukom, a uz to su Vam obje ruke slobodne za rad s električnim uređajem.
- h) Koristite električni uređaj, pribor, alate i drugo u skladu s ovim uputama i na način kao što je propisano za ovaj specijalni tip uređaja.

Uzmite pritom u obzir uvjete rada i aktivnosti koje namjeravate poduzeti. Uporaba električnog uređaja za primjene za koje nije predviđen može dovesti do opasnih situacija. Nikakva svojevoljna promjena na električnom uređaju iz sigurnosnih razloga nije dopuštena.

#### E) Brižno postupanje i korištenje akumulatorskih uređaja

- a) **Prije nego što stavite akumulator u uređaj, uvjerite se da je električni uređaj isključen.** Stavljanje akumulatora u električni uređaj koji je uključen može izazvati nesreću.
- b) **Punjenje akumulatora strujom provodite samo punjačima koje preporučuju proizvođači uređaja.** Kod punjača koji su prikladni za određenu vrstu akumulatora postoji opasnost od požara ako ih se koristi za punjenje drugih vrsta akumulatora.
- c) **U električnom uređaju koristite samo akumulatore koji su previđeni za te uređaje.** Korištenjem drugih akumulatora može doći do ozljeda ili do požara.
- d) **Nekorištene akumulatore držite podalje od uredskih spajalica, kovanica, ključeva, čavala, vijaka i drugih malih metalnih predmeta koji bi mogli izazvati kratki spoj kontakata akumulatora.** Posljedice toga mogle bi biti opekline ili vatra.
- e) **Kod nepravilnog korištenja akumulatora može doći do curenja tekućine iz akumulatora. Izbjegavajte kontakt s tom tekućinom. Ako do kontakta slučajno dođe, mjesto kontakta isperite vodom. Dospije li tekućina u oči, razmotrite potrebu dodatne liječničke pomoći.** Tekućina koje iscuri iz akumulatora može izazvati nadražaj kože i opekline.
- f) **Pri temperaturama akumulatora/punjača ili temperaturama okoline  $\leq 5^{\circ}\text{C}/40^{\circ}\text{F}$  ili  $\geq 40^{\circ}\text{C}/105^{\circ}\text{F}$  akumulator/punjač se ne smiju koristiti.**
- g) **Oštećene, neispravne akumulatore ne zbrinjavajte kao obični kućni (komunalni) otpad, nego ga odnesite u ovlaštenu REMS-ov servis ili pak u ovlašteno komunalno poduzeće koje se bavi sakupljanjem otpada.**

#### F) Servisiranje

- a) **Popravke Vašeg električnog uređaja prepustite stručnjacima, uz primjenu isključivo originalnih zamjenskih dijelova.** Na taj ćete način osigurati zadržavanje trajne sigurnosti uređaja.
- b) **Slijedite propise o održavanju alata kao i upute o zamjeni alata.**
- c) **d) Redovito kontrolirajte priključni kabel uređaja, a u slučaju oštećenja dajte stručnjaku ili ovlaštenom REMS-ovom servisu da ga popravi ili zamijeni novim. Redovito kontrolirajte i produžni kabel te ga zamijenite ako se ošteti.**

### Specijalne sigurnosne upute

- Grijač ovog uređaja postiže radnu temperaturu do  $300^{\circ}\text{C}$ . Zato se, dok je uređaj uključen u mrežu, ne smije dirati niti dijelove od čeličnog lima između grijača i drška od plastike. Također se prilikom zavarivanja i nakon toga ne smije dirati ni šav zavera na plastičnoj cijevi a niti njegova neposredna okolina! Nakon isključenja treba proći izvjesno vrijeme da se uređaj ohladi. Ohlađivanje se ne smije ubrzavati uranjanjem u tekućinu. Time bi se uređaj oštetio.
- Prilikom odlaganja vrućeg uređaja paziti da grijač ne dođe u dodir s gorivim materijalom.
- Uređaj se smije odložiti samo na za to predviđene držače (stalak za odlaganje, držač za radni stol) ili na podlogu od materijala koji otežava širenje požara.

## 1. Tehnički podaci

### 1.1. Dijelovi i njihovi brojevi SSG 110/45° SSG 125 SSG 180 SSG 280

Uređaj za tupo zavarivanje pomoću grijača, tip EE (podesiva temperatura, elektronička regulacija)	250020	250120	250220	250320
Stalac za odlaganje	250040	250040	250040	250340
Držač za radni stol	250041	250041	250041	250341
Ormarić od čeličnog lima	250042	250142	250242	250342
Zaštitni plašt	250143	250143	250243	250343
Naprava za rezanje cijevi REMS RAS P 10–40			290050	
Naprava za rezanje cijevi REMS RAS P 10–63			290000	
Naprava za rezanje cijevi REMS RAS P 50–110			290100	
Naprava za rezanje cijevi REMS RAS P 110–160			290200	

## 1.2. Radno područje

Promjer cijevi	$\leq 110$ mm	$\leq 125$ mm	$\leq 180$ mm	$\leq 280$ mm
Grijač	$45^{\circ}$	ravan	ravan	ravan

Zavarivati se mogu sve zavarljive plastične mase s temperaturom zavarivanja od  $180^{\circ}\text{C}$ – $290^{\circ}\text{C}$ .

## 1.3. Električki podaci

Nazivni napon (napon mreže)	230 V	230 V	230 V	230 V
Nazivna snaga	500 W	700 W	1200 W	1300 W
Nazivna frekvencija	50-60 Hz	50-60 Hz	50-60 Hz	50-60 Hz
Klasa zaštite	svi uređaji imaju klasu zaštite 1 (zaštitni vodič)			

## 1.4. Izmjere

L (duljina)	370 mm	410 mm	440 mm	550 mm
B (širina)	140 mm	145 mm	200 mm	300 mm
H (visina)	130 mm	50 mm	50 mm	50 mm

## 1.5. Težina

Uređaj	1.6 kg	1.7 kg	2.5 kg	5.5 kg
Stalac za odlaganje	0.4 kg	0.4 kg	0.4 kg	0.6 kg

## 1.6. Buka uređaja

Buka na radnom mjestu	70 dB(A)	70 dB(A)	70 dB(A)	70 dB(A)
-----------------------	----------	----------	----------	----------

## 1.7. Vibracije

Ponderirana efektivna vrijednost ubrzanja	$2,5$ m/s <sup>2</sup>	$2,5$ m/s <sup>2</sup>	$2,5$ m/s <sup>2</sup>	$2,5$ m/s <sup>2</sup>
---	------------------------	------------------------	------------------------	------------------------

## 2. Stavljanje u pogon

### 2.1. Električni priključak

Uređaj za tupo zavarivanje pomoću grijača mora se priključiti na struju preko utičnice sa zaštitnim uzemljenjem (zaštitnim vodičem). Paziti na napon mreže! Prije priključenja treba provjeriti je li napon naveden na natpisnoj pločici jednak naponu mreže.

### 2.2. Odlaganje uređaja

Uređaj se isporučuje sa stalkom za odlaganje (1) kao što je prikazano na slici 1. Stalac služi kao držač za vrijeme zavarivanja odnosno kao naprava za odlaganje. Kao dodatni pribor može se isporučiti držač za radni stol slika 2 (2) u kojem se uređaj može učvrstiti u vodoravnom ili vertikalnom položaju.

**Pozor!** Kad je grijač vruć on se smije primiti samo za držak (3). Ne dodirujte nikada grijač (4) ili limene dijelove između drška (3) i grijača (4)! Postoji opasnost od opekline! Radi zaštite grijača u transportu moguća je isporuka zaštitnog plašta od plastike. Taj plašt obavezno se skida prije uključivanja grijača, odnosno natakne se, radi transporta, na grijač tek nakon što se on ohladi. U protivnom bi se uništio plašt i oštetio uređaj.

### 2.3. Elektronička regulacija temperature

Kako DIN 15960, tako i DVS 2208, 1.dio propisuju da se temperatura grijača mora dati fino podešavati. Kako bi se ujedno osigurala konstantnost tražene temperature grijača ovi uređaji raspolazu s regulatorima temperature ("termostatima"). DVS 2208 1.dio propisuje da odstupanje temperature kod regulacije smije iznositi najviše  $3^{\circ}\text{C}$  u odnosu na temperaturu podešenu na regulatoru. Uređaji za tupo zavarivanje pomoću grijača s fiksno postavljenom temperaturom odn. s mehaničkom regulacijom temperature radi toga se ne smiju koristiti za zavarivanja prema DVS 2207.

Kod svih REMS-ovih uređaja za tupo zavarivanje pomoću grijača temperatura se da podešavati. Uređaji se isporučuju po želji s elektroničkom regulacijom temperature. Uređaj za tupo zavarivanje pomoću grijača označavaju se na natpisnoj pločici na sljedeći način:

npr. REMS SSG 180 EE: znači: podesiva temperatura, elektronički termostat, regulira namještenu temperaturu putem elektroničkog termostata s dozvoljenim odstupanjem  $\pm 1^{\circ}\text{C}$ , t.j. ako se namjesti temperatura od  $210^{\circ}\text{C}$  (temperatura zavarivanja polietilena) stvarna će temperatura kolebati između  $209^{\circ}\text{C}$  i  $211^{\circ}\text{C}$ .

### 2.4. Predgrijavanje uređaja za tupo zavarivanje pomoću grijača

Uključi li se priključni vod uređaja za tupo zavarivanje pomoću grijača na mrežu, uređaj se počinje zagrijavati. Pri tome svijetli crvena kontrolna žarulja (5) za mrežni napon i zelena kontrolna žarulja (6) za temperaturu. Za zagrijavanje uređaju treba oko 10 minuta. Kad se dostigne postava-



vljenu temperaturu, u uređaj ugrađeni regulator temperature (termostat) iskopča struju grijaču. Crvena žarulja nastavlja svijetliti. Kod električnog termostata žmiga zelena žarulja i tako pokazuje stalno ukapčanje i iskapčanje struje grijaču. Kad istekne daljnjih 10 minuta čekanja (DVS 2207 1.dio) postupak zavarivanja može početi.

## 2.5. Izbor temperature zavarivanja

Temperatura uređaja za tupog zavarivanje pomoću grijača tvornički se postavlja na iznos srednje temperature zavarivanja cijevi od polietilena PE-HD (210°C). Ovisno o materijalu i o debljini stijenke cijevi, može se ukazati potreba da se temperatura zavarivanja korigira. U tom slučaju treba voditi računa o navodima proizvođača za cijevi, odnosno za spojne elemente! Slika 3 daje krivulju orijentacijskih vrijednosti za temperaturu grijača u ovisnosti o debljini stijenke cijevi. Načelno vrijedi da se treba držati viših temperatura kod tanjih cijevi a nižih temperatura kod debljih cijevi (DVS 2207 1.dio). Korekturu temperature mogu uz ostalo zahtijevati i prilike u okolini (ljet/zima). Stoga bi temperaturu grijača trebalo provjeravati n.pr. električnim instrumentom za mjerenje površinske temperature. Kad zatreba, temperaturu je moguće korigirati vijkom za podešavanje temperature (7). Kad se temperaturu korigira treba voditi računa da se grijač počne koristiti tek nakon isteka 10 minuta od postizanja novonamještene temperature.

## 3. Pogon

### 3.1. Opis postupka

Prilikom tupog zavarivanja pomoću grijača spojne se površine dijelova koje treba zavariti postave pod tlakom točno sučelice jedna drugoj (uz grijač), a nakon toga se pod smanjenim tlakom griju na temperaturu zavarivanja, te se, akon odmicanja grijača, pod tlakom sastave u cjelinu (slika 4).

### 3.2. Pripreme za zavarivanje

Kad se radi na otvorenom prostoru, treba osigurati da nepovoljne prilike u okolini ne utječu negativno na postupak zavarivanja. Kod loših vremenskih prilika ili jakog sunca treba mjesto zavara zasloniti, po potrebi korištenjem šatora za zavarivanje. Radi onemogućenja nekontroliranog hlađenja zavara propuhom treba začepiti krajeve cijevi koje leže nasuprot mjestu zavara.

Deformiranim krajevima cijevi treba vratiti pravi kružni oblik prije početka zavarivanja opreznim zagrijavanjem pomoću n.pr. odgovarajuće naprave koja puše vrući zrak (kalorifera). Zavarivati treba samo cijevi odn. cijevi i spojne elemente od istog materijala i iste debljine stijenke.

### 3.3. Obrada krajeva cijevi

Neposredno prije zavarivanja potrebno je obraditi krajeve cijevi koje se namjerava zavariti. Krajevi cijevi moraju biti odrezani pod pravim kutem i ravno. To se postiže upotrebom naprave za rezanje cijevi REMS RAS (vidi t.1.1). Ako ustreba, ravne površine koje će se zavariti treba očistiti nožem ili strugalom (turpijom). Planparalelnost površina koje će se zavariti mora biti takva da se ne prekorači širina zazora dana na slici 5. Aksijalni pomak cijevi mjeren na njihovoj vanjskoj strani smije iznositi najviše 10% debljine stijenke cijevi. Obradene površine ne smije se više dirati prije zavarivanja.

### 3.4. Faze postupka kod tupog zavarivanja pomoću grijača

Kod tupog zavarivanja pomoću grijača, površine koje će nalijegati u zavaru jedna na drugu zagrijavaju se grijačem na temperaturu zavarivanja, nakon čega se grijač uklanja a površine se pod djelovanjem tlaka međusobno zavare. Prije svakog zavarivanja treba kontrolirati temperaturu grijača u njegovom radnom području. Po potrebi korigira se ova temperatura kako je opisano u točki 2.5. Također treba prije svakog zavarivanja grijač očistiti papirom ili krpom, što ne puštaju vlakna, natopljenim u žestu ili tehnički alkohol. Na prevlaci grijača nikako ne smije biti zalijepljenih ostataka plastike. Kod čišćenja grijača treba bezuvjetno paziti, da protuprijanjajuća prevlaka grijača ne bude oštećena prilikom korištenja alata.

Pojedine faze tehnološkog postupka prikazane su na slici 6.

#### 3.4.1. Faza prilagođenja

Tijekom ove faze, površine, koje će nalijegati u zavaru jedna na drugu, pritiskuje se na grijač tako dugo dok se po obodu ne oblikuju izbočine. U ovoj fazi postupka tlak prilagođenja koji treba narinuti iznosi n.pr. za polietilen 0,15 N/mm<sup>2</sup> (prema DVS 2207, 1.dio).

Već prema različitim promjerima cijevi i prema određenom tlaku (odn. o njemu ovisnoj debljini stijenki cijevi) valja izračunati tlačnu silu koju se mora narinuti na površine nalijeganja, kako bi se postiglo navedeni tlak prilagođenja od 0,15 N/mm<sup>2</sup>. Tlačna sila (sila pritiskivanja) F izračunava se kao umnožak tog određenog tlaka prilagođenja p i površine stijenke cijevi A ( $F = p \cdot A$ ), t.j. nalijegajuće površine cijevi moraju se pritisnuti jedna uz drugu toliko većom silom, koliko su veće same te površine. Tako proizlazi n.pr. za cijev Ø110 mm, PN 3,2 (s=3,5 mm) površina nalijeganja 1170 mm<sup>2</sup> a time potrebna sila  $F = 0,15 \text{ N/mm}^2 \cdot 1170 \text{ mm}^2 = 175 \text{ N}$ . Iz tablice na slici 7 treba očitati vrijednost potrebne sile pritiskivanja, tj. sile kojom se krajevi cijevi moraju pritisnuti jedan na drugog. Kod cijevi većih promjera treba pritom primijeniti odgovarajuću napravu.

Prilagođenje je ostvareno kada se oko cijeloga opsega cijevi formira izbočina čija visina odgovara najmanje iznosu navedenom na slici 8 stupac 2.

#### 3.4.2. Faza zagrijavanja

Prilikom zagrijavanja tlak se gotovo sasvim smanji (vidi sliku 6). Trajanje zagrijavanja prikazano je na slici 8 u stupcu 3. Kod zagrijavanja prodire toplina kroz sučeone površine i dovodi ih na temperaturu zavarivanja.

#### 3.4.3. Faza premještanja

Nakon zagrijavanja grijač se odmakne i otkloni od sučeonih površina koje se pri tom ne dotiču. Zatim se te površine brzo dovedu u neposrednu blizinu tik pred doticanje. Ova faza ne smije trajati duže nego što je navedeno na slici 8 u stupcu 4., jer bi se inače sučeone površine nedozvoljeno ohladile.

#### 3.4.4. Faza spajanja

Sučeone površine trebaju se u ovoj fazi dodirnuti pri zanemarioj brzini približavanja. Tlak spajanja treba uz ravnomjerni porast dovesti do 0,15 N/mm<sup>2</sup> (prema DVS 2207 1.dio) nakon čega mora tijekom faze ohlađivanja ostati stalan (konstantan) barem onoliko dugo koliko je navedeno na slici 8 stupac 5. Sile pritiska koje treba primijeniti date su u tablici na slici 7. Kod cijevi većih promjera treba pritom primijeniti odgovarajuću napravu. Nakon spajanja mora po cijelom obodu nastati jednolika dvostruka izbočina. Oblik izbočine daje prvu orijentaciju o jednolikosti zavarivanja. Dimenzija označena s K na slici 9 mora biti uvijek veća od 0 (nule), t.j. izbočina mora posvuda nadvisivati opseg cijevi.

Zavar treba ostaviti da se prirodno hladi! Proces ohlađivanja zavara ne smije se ničim ubrzavati (npr. vodom, hladnim zrakom ili na sličan način)! Glede opteretivosti, za cijevi i spojne elementa pogledati informacije proizvođača!

## 4. Održavanje i popravci

Prije radova na održavanju i popravaka izvaditi utikač iz mreže! Ove radove smiju obavljati samo stručne a tomu poslu podučene osobe.

### 4.1. Održavanje

Uređaji REMS SSG ne zahtijevaju nikakovo održavanje.

### 4.2. Pregledi ispravnosti stanja uređaja

Protuprijanjajuću prevlaku grijača treba prije svakog zavarivanja očistiti papirom ili krpom što ne puštaju vlakna, natopljenim žestom ili tehničkim alkoholom. Ostaci plastike, koji se drže grijača moraju se smjesta odstraniti papirom ili krpom što ne puštaju vlakna, natopljenim žestom ili tehničkim alkoholom. Kod toga bezuvjetno pripaziti da protuprijanjajuća prevlaka grijača nije oštećena upotrebom alata.

## 5. Ponašanje kod smetnji

### 5.1. Smetnja

Uređaj ne grije.

#### Uzrok

- Uređaj nije ukopčan u utičnicu
- Priključni vod je u kvaru
- Utičnica je u kvaru
- Sam uređaj je u kvaru

### 5.2. Smetnja

Ostaci plastike se lijepe za grijač.

#### Uzrok

- Grijači alati su zaprljani (v. 4.2.)
- Protuprijanjajuća prevlaka je oštećena.

## 6. Jamstvo proizvođača

Trajanje jamstva je 12 mjeseci od predaje novog uređaja prvom korisniku, a najviše 24 mjeseca nakon isporuke uvozniku (trgovcu). Trenutak preuzimanja (prodaje) potvrđuje se predočenjem originalne prodajne dokumentacije, na kojoj mora biti označen naziv/oznaka artikla i datum prodaje. Sve greške u radu uređaja nastale unutar jamstvenog roka, a za koje se dokaže da su uzrokovane pogreškama u proizvodnji ili materijalu, odstranit će se besplatno. Kod takvog otklanjanja pogreške trajanje jamstva se ne produžuje niti obnavlja. Štete, čiji se uzrok može svesti na prirodno habanje, nestručnu uporabu ili zlouporabu uređaja, nepoštivanje propisa i pogonskih uputa, uporabu neodgovarajućeg pogonskog sredstva, preopterećivanje, nesvršishodnu primjenu, te vlastite ili tuđe zahvate u uređaj ili druge razloge, a bez REMS-ovog ovlaštenja, nisu obuhvaćene jamstvom.

Zahvate obuhvaćene jamstvom smiju obavljati samo REMS-ove ovlaštene servisne radionice. Reklamacije će biti priznate samo ako se uređaj dostavi u navedenu radionicu bez prethodnih zahvata i nerastavljen u dijelove. Zamijenjeni artikli ili dijelovi postaju vlasništvo REMS-a.

Troškove transporta do i od radionice snosi korisnik.

Zakonska prava korisnika, a osobito glede njihovih reklamacija prema trgovcu zbog nedostataka kupljenog uređaja, ostaju netaknuta. Ovo jamstvo proizvođača vrijedi samo za nove uređaje, koji su kupljeni u Europskoj uniji, u Norveškoj ili u Švicarskoj.

P.S. Različite slike i izrazi u ovim pogonskim uputama uzeti su iz DSV smjernica 2207 i 2208 (DVS: Deutscher Verband für Schweißtechnik e.V. Düsseldorf).

### Fig. 1

- (1) Stojalo za odlaganje
- (2) Držalo za dolovne mizo
- (3) Ročaj
- (4) Grelni element (grelec)
- (5) Rdeča kontrolna luč omrežja
- (6) Zelena kontrolna luč temperature
- (7) Gumb za nastavlanje temperature

### Fig. 3

- (1) Zgornja meja
- (2) Spodnja meja
- (3) Debelina stene cevi
- (4) Temperatura grelca

### Fig.4

- (1) Priprava
- (2) Cev
- (3) Grelec
- (4) Cev
- (5) Segrevanje
- (6) Končano varjenje

### Fig.5

- (1) Zunanij premer cevi
- (2) Širina Špranje

### Fig.6

- (1) Tlak
- (2) Tlak pri prilaganju

- (3) Čas prilaganja
- (4) Tlak pri segrevanju
- (5) Čas segrevanja
- (6) Čas preurejanja
- (7) Tlak pri varjenju
- (8) Skupni čas varjenja
- (9) Čas ohlajanja
- (10) Skupni čas varjenja
- (11) Čas

### Fig. 7

- (1) Pritisna sila v N

### Fig. 8

- (1) Nazivna debelina stene
- (2) Prilaganje višina nabreklina po kon čanem prilaganju (najmanša vrednost) (prilaganje pod 0,15 N/mm<sup>2</sup>)
- (3) Segrevanječas segrevanja  $\Delta \pm 10$  debelina stene (segrevanje  $\leq 0,02$  N/mm<sup>2</sup>)
- (4) Preurejanje maksimalni čas
- (5) Varjenje
- (6) Čas do nazivnega tlaka
- (7) Čas ohlajanja pod tlakom  $p=0,15$  N/mm<sup>2</sup>  $\pm 0,01$  (najmanša vrednost)

## Splošna varnostna pravila

**Pozor!** Prebrati je potrebno vsa navodila. Napake, oziroma neupoštevanje naslednjih navodil, lahko vodijo do električnega udara, požara in/ali lahko povzročijo težke poškodbe. V nadaljevanju uporabljen izraz „električni aparat“ se nanaša na električna orodja, ki so priključena na električno omrežje s pomočjo priključnega kabla, na električna orodja gnana s pomočjo akumulatorja (brez omrežnega priključnega kabla), ter stroje in električne aparate. Vse električne aparate uporabljajte skladno s predpisi o varstvu pri delu in drugimi varnostnimi pravili.

TA NAVODILA DOBRO SHRANITE.

### A) Delovno mesto

- a) **Delovno mesto vzdržujte čisto in pospravljeno.** Nered in slaba osvetlitev delovnega mesta vodita k nesreči.
- b) **Električni aparat ne uporabljajte v eksplozivnem okolju, v katerem se nahajajo gorljive tekočine, plini ali prah.** Električni aparati povzročajo iskrenje, kar lahko povzroči vžig prahu ali drugih gorljivih izparin.
- c) **Pri uporabi električnih aparatov naj bodo otroci in druge osebe oddaljeni.** Med odklanjanjem ostalih oseb lahko izgubite nadzor nad aparatom.

### B) Električna varnost

- a) **Priključni vtič električnega aparata mora ustrezati vtičnici. Vtiča v nobenem primeru ni dovoljeno spreminjati. Ne uporabljajte nika-kršnih adapterskih vtičev skupaj z ozemljenimi električnimi aparati.** Originalni vtiči in ustrezne vtičnice zmanjšujejo rizik eventualnega električnega udara. Če je električni aparat opremljen z zaščitnim vodnikom, se sme priključiti samo na vtičnico z zaščitnim kontaktom. Na gradbiščih, v vlažnem okolju ali na prostem, mora biti aparat priključen na omrežje samo preko naprave za 30 mA okvarnega toka (FI-stikalo).
- b) **Izogibajte se stika z ozemljenimi deli, npr. cevmi, grelci, pečicami in hladilniki.** Nevarnost električnega udara je večja, če je vaše telo ozemljeno.
- c) **Aparat zaščitite pred dežjem ali vlago.** Vdor vode v aparat poveča nevarnost električnega udara.
- d) **Ne prenašajte aparata s pomočjo kabla in ne obešajte ga nanj. Ne vlečite za kabel, ko želite iztakniti vtič iz vtičnice. Kabel čuvajte pred vročino, oljem, ostrimi robovi in vrtljivimi deli.** Poškodovan ali prepletan kabel povečuje nevarnost električnega udara.
- e) **Če uporabljate električni aparat na prostem, uporabljajte samo take kabelske podaljške, ki so primerni za delo na prostem.** Uporaba drugačnih podaljškov povečuje nevarnost električnega udara.

### C) Osebna varnost

- a) **Bodite pozorni, kaj se dogaja, delo z električnim aparatom opravljajte s pametjo. Aparata ne uporabljajte, če ste utrujeni ali pod vplivom drog, alkohola ali zdravil.** Trenutek nepazljivosti pri uporabi aparata lahko vodi do poškodb.
- b) **Uporabljajte osebno zaščitno opremo in vedno tudi zaščitna očala.** Uporaba osebne zaščite, kot je maska za prah; zaščitna obutev, ki ne drsi; zaščitna čelada ali zaščita sluha, glede na vrsto in uporabo električnega aparata, zmanjšuje nevarnost poškodb.
- c) **Izogibajte se naključnega vklopa. Preden vtaknete vtičnik v vtičnico se prepričajte, če je stikalo v položaju izklopa.** Ne prenašajte priključenega aparata s prstom na sprožilcu, ker lahko to vodi do nezgode. Ne premostite vklopnega stikala.
- d) **Pred vklopom aparata odstranite ključke in nastavitveno orodje.** Orodje ali ključ, ki se nahaja v vrtečem se delu aparata, lahko povzroči poškodbe. Nikoli ne posegajte v vrteče se dele.
- e) **Ne precenjujte svojih sposobnosti. Poskrbite za varen in stabilen položaj telesa.** Tako lahko nepričakovane situacije bolje obvladate.
- f) **Nosite primerno obleko. Ne uporabljajte ohlapnih oblačil ali nakita.** Lase, obleko in rokavice držite proč od gibljevih delov. Ohlapna oblačila, lase in nakit lahko vrtljivi deli aparata zagrabi.
- g) **Če je potrebno napravam priključiti sesalnik za prah ali druge priključke, se prepričajte, da so le-ti pravilno in dobro priključeni.** Uporaba teh naprav zmanjšuje škodljivi vpliv prahu.
- h) **Električne aparate naj uporablja samo priučeno osebje.** V izobraževalne namene lahko aparat uporabljajo tudi mlajše osebe, če so starejše od 16 let, ter pod strokovnim nadzorstvom.

### D) Skrbno ravnanje in uporaba električnih aparatov

- a) **Električnega aparata ne preobremenjujte. Pri vašem delu uporabljajte samo temu primeren aparat.** Uporaba ustreznega električnega aparata zagotavlja boljše in varnejše delo v nazivnem območju.
- b) **Ne uporabljajte električnega aparata, ki ima pokvarjeno stikalo.** Delo z električnim aparatom, katerega ni moč vklopiti ali izklopiti je nevarno. Aparat je potrebno takoj popraviti.
- c) **Izvlomite vtič iz vtičnice preden se lotite nastavljanja aparata, menjave orodij ali preden ga odložite.** Ti previdnostni ukrepi zmanjšujejo možnost nenadejanega vklopa.
- d) **Električne aparate, ki niso v uporabi dobro čuvajte, še zlasti pred otroki. Ne dopuščajte uporabe osebam, ki ne poznajo načina uporabe in teh navodil niso prebrali.** Električni aparati so nevarni, če jih uporablja nepoučena oseba.
- e) **Električni aparat skrbno negujte. Redno preverjajte, če so vrtljivi deli prosto gibljivi oz. niso sprijeti, počeni ali tako poškodovani, da je funkcija električnega aparata s tem okrnjena. Pred uporabo električnega aparata, pustite da popravila poškodovanih delov opravi kvalificirano osebje, oziroma avtorizirani REMS-ov servis.** Mnogim nesrečam botruje slabo vzdrževanje električnih aparatov.
- f) **Rezilna orodja vzdržujte čista in ostra.** Skrbno negovana rezilna orodja z ostrimi rezilnimi robovi se manj sprijemajo in jih je lažje voditi.
- g) **Zavarujte obdelovanec.** Uporabljajte vpenjalne priprave ali prirež. Na ta način je obdelovanec bolj varno vpet, kot pa da bi ga držali z rokami. Tako imate obe roki prosti za upravljanje z električnim aparatom.
- h) **Električne aparate, pribor in zamenljiva orodja uporabljajte tako, kot je opisano v teh navodilih in tako, kot je predpisano za vsak tip aparata posebej. Pri tem upoštevajte delovne pogoje in temu ustrezno ravnajte.** Uporaba električnih aparatov za druge namene kakor je predvideno, lahko pripelje do nevarnih situacij. Kakršnekoli spremembe na električnem aparatu, iz varnostnih razlogov, niso dopustne.

### E) Skrbno ravnanje in uporaba akumulatorskih aparatov

- a) **Prepričajte se, da je električni aparat izključen, preden namestite akumulator.** Nameščanje akumulatorja na vključen električni aparat, lahko vodi k nezgodi.
- b) **Akumulatorje polnite samo v tistih polnilcih, katere priporoča proizvajalec.** Za polnilec, ki je namenjen določenemu tipu akumulatorja, obstaja nevarnost požara, če se ga uporablja za polnjenje drugačnih akumulatorjev.
- c) **V električnih aparatih uporabljajte samo tiste akumulatorje, ki so zanje predvideni.** Uporaba drugačnih akumulatorjev lahko vodi do poškodb ali požara.
- d) **Neizrabljene akumulatorje hranite proč od pisarniških sponk, kovancev,**

ključev, žeblicev, vijakov in drugih malih kovinskih predmetov, ki lahko povzročijo kratek stik na kontaktih. Kratek stik na kontaktih akumulatorja lahko povzroči pregorete ali požar.

- e) **Ob napačni uporabi lahko pride do iztoka tekočine iz akumulatorja. Izogibajte se kontakta z njo. Kontakte umijte z vodo. Če pride tekočina v oči, poiščite tudi zdravniško pomoč.** Iztekajoča akumulatorska tekočina draži kožo ali lahko povzroči opekline.
- f) **Pri temperaturah akumulatorja/polnilca oz. okolice  $\leq 5^{\circ}\text{C}/40^{\circ}\text{F}$  ali  $\geq 40^{\circ}\text{C}/105^{\circ}\text{F}$  se akumulator in polnilec ne sme uporabljati.**
- g) **Izrabljenih akumulatorjev ne smete odmetavati skupaj z gospodinjskimi odpadki, temveč jih morate oddati avtoriziranemu REMS-ovemu servisu oziroma kakemu drugemu pooblaščenemu lokalnemu zbiralcu tovrstnih odpadkov.**

### F) Servis

- a) **Popravila vašega aparata prepustite samo kvalificiranemu strokovnemu osebju, zamenjava delov pa mora biti opravljena samo z originalnimi nadomestnimi deli.** S tem bo ohranjena varnost aparata.
- b) **Upoštevajte predpise vzdrževanja in navodila o menjavi orodij.**
- c) **Redno kontrolirajte priključno vrstico električnega aparata, zamenjavo poškodovane vrvice naj opravijo v avtoriziranem REMS-ovem servisu. Redno preverjajte tudi kabelske podaljške in jih zamenjajte, če so poškodovani.**

## Posebna varnostna pravila

- Grelni element ustvarja delovno temperaturo do  $300^{\circ}\text{C}$ , zato se ne dotikajte niti grelnega elementa niti pločevinastih delov med grelcem in plastičnim ročajem (kadar je aparat vklopljen). Ravno tako se ne dotikajte mesta zvara in okolice zvara na plastični cevi, ki jo varite. Po izklopu je potreben določen čas, da se aparat ohladi. Potek ohlajanja ne pospešujte s potapljanjem v tekočino. S tem bi aparatu škodovali.
- Pri odlaganju vročega aparata pazite, da grelec ne pride v stik z gorljivim materialom.
- Aparat odlagajte na držala, ki so tu prikazana (stojalo za odlaganje, držalo za delovno mizo) ali na ognjeodpno podlago.

## 1. Tehnični podatki

1.1. Številka artikla	SSG 110/45°	SSG 125	SSG 180	SSG 280
Grelec-naprava za varjenje EE (nastavljiva temperatura, elektronska regulacija)	250020	250120	250220	250320
Stojalo za odlaganje	250040	250040	250040	250340
Držalo za delovno mizo	250041	250041	250041	250341
Pločevinasti kovček	250042	250142	250242	250342
Zaščitna vrečka	250143	250143	250243	250343
Rezilec cevi REMS RAS P 10–40		290050		
Rezilec cevi REMS RAS P 10–63		290000		
Rezilec cevi REMS RAS P 50–110		290100		
Rezilec cevi REMS RAS P 110–160		290200		

### 1.2. Delovno območje

Premer cevi	$\leq 110\text{ mm}$	$\leq 125\text{ mm}$	$\leq 180\text{ mm}$	$\leq 280\text{ mm}$
Grelec	$45^{\circ}$	raven	raven	raven

Vse plastične mase, ki jih je moč variti, se varijo pri temperaturah  $180\text{--}290^{\circ}\text{C}$ .

### 1.3. Električni podatki

Nazivna napetost (napetost omrežja)	230 V	230 V	230 V	230 V
Nazivna moč, odjem	500 W	700 W	1200 W	1300 W
Nazivna frekvenca	50-60 Hz	50-60 Hz	50-60 Hz	50-60 Hz
Kategorija zaščite	vsi aparati kategorije 1 (zaščitni vodniki)			

### 1.4. Dimenzije

Dolžina	370 mm	410 mm	440 mm	550 mm
Širina	140 mm	145 mm	200 mm	300 mm
Višina	130 mm	50 mm	50 mm	50 mm



### 1.5. Teža

Aparat	1,6 kg	1,7 kg	2,5 kg	5,5 kg
Stojalo za odlaganje	0,4 kg	0,4 kg	0,4 kg	0,6 kg

### 1.6. Informacije o hrupu

Emisijska vrednost na delovnem mestu	70 dB(A)	70 dB(A)	70 dB(A)	70 dB(A)
--------------------------------------	----------	----------	----------	----------

### 1.7. Vibracije

Najpomembnejše učinkovite vrednosti pospeševanja	2,5 m/s <sup>2</sup>	2,5 m/s <sup>2</sup>	2,5 m/s <sup>2</sup>	2,5 m/s <sup>2</sup>
--	----------------------	----------------------	----------------------	----------------------

## 2. Pred uporabo

### 2.1. Električni priklop

Aparat je potrebno priklopiti na ozemljeno vtičnico. Pazite na pravilno napetost. Pred priključitvijo aparata preverite, če podatki o napetosti na tablici ustrezajo napetosti omrežja.

### 2.2. Odlaganje grelca - naprave za topo varjenje

Aparat se dobavlja s stojalom za odlaganje (1), tako kot kaže slika Fig. 1. Stojalo služi kot nosilec aparata med varjenjem. Kot dodatni pribor je dobavljivo tudi držalo za pritrditev naprave na delovno mizo Fig. 2 (2) v horizontalnem ali vertikalnem položaju.

#### Pozor!

Vroč aparat prijemajte samo za ročaj (3). Nikoli se ne dotikajte grelca (4) ali pločevinastih delov med ročajem in grelcem (4). Nevarnost opeklin! Za zaščito grelca pri transportu služi zaščitna vrečka iz umetne tkanine. Vrečko je potrebno pred pričetkom ogrevanja odstraniti, po končanem delu pa jo natakemo šele takrat, ko se grelec dobro ohladi. V nasprotnem primeru se lahko vrečka uniči, poleg tega pa se lahko poškoduje tudi grelec.

### 2.3. Elektronska regulacija temperature

Kot predpisuje DIN 15960 in DVS 2208 člen 1, naj bi bila temperatura grelca natančno nastavljiva. Zaradi vzdrževanja konstantne temperature je grelec opremljen s temperaturno regulacijo (termostatom). DVS 2208 predpisuje, da sme temperatura nihati maksimalno 3°C. Takšno natančnost omogoča samo elektronska regulacija. Zato se pri varjenju, kjer je potrebno upoštevati DVS 2207, ne sme uporabljati grelca z mehansko regulacijo temperature.

Pri vseh REMS varilnih aparatih je temperatura nastavljiva. Dobavljivi so aparati z elektronsko regulacijo. Na napisnih ploščicah so navedeni naslednji podatki:

npr.: REMS SSG 180 EE: nastavljiva temperatura, elektronski termostat vzdržuje nastavljeno temperaturo s toleranco  $\pm 1^\circ\text{C}$ , to pomeni, da bo nastavljena temperatura  $210^\circ\text{C}$  (varilna temperatura PE) nihala od  $209^\circ\text{C}$  do  $211^\circ\text{C}$ .

### 2.4. Predgretje grelca - naprave za topo varjenje

Ko je priključna vrstica aparata priključena na električno omrežje, se prične grelec segreti. Tedaj gori rdeča kontrolna luč omrežja (5) in zelena kontrolna luč temperature (6). Aparat se segreje približno v 10 minutah. Ko je nastavljena temperatura dosežena, v aparatu vgrajen temperaturni regulator (termostat) prekine dovod električne energije. Rdeča kontrolna luč gori dalje, zelena luč utripa in s tem kaže stalno vklopjanje in izklopjanje dovoda elektrike. Po nadaljnjih 10 minutah čakanja (DVS 2207 člen 1) se lahko prične z varjenjem.

### 2.5. Izbira varilne temperature

Temperatura grelca je nastavljena na srednjo varilno temperaturo za PE-HD cevi ( $210^\circ\text{C}$ ). To temperaturo je možno korigirati (odvisno od materiala in debeline stene). V zvezi s tem je potrebno upoštevati informacije proizvajalca cevi in profilov. Fig. 3 prikazuje vrednostno krivuljo grelne temperature v odvisnosti od debeline stene. Temeljno pravilo velja, da je za tanjše stene potrebno upoštevati zgornje temperature in pri debelejših stenah spodnje temperature (DVS 2207 člen 1). Razen tega lahko prihaja do razlik temperature tudi zaradi vpliva okolja (poletje/zima). Zato je priporočljivo, da se temperatura grelca kontrolira s posebnim električnim merilnim aparatom za površinsko merjenje temperature. V tem primeru se temperatura grelca korigira z vrtenjem gumba za nastavljanje temperature (7). Po nastavitvi temperature je treba z delom počakati še 10 minut po dosegu željene temperature.

## 3. Uporaba

### 3.1. Opis postopka

Pri topem varjenju se bodo stične ploskve varjenih delov na grelcu pod tlakom poravnale in nato pod reduciranim pritiskom (tlakom) segrele do varilne temperature. Po odstranitvi grelca pa se bodo pod ustreznim tlakom zvarile Fig. 4.

### 3.2. Priprava pred varjenjem

V primeru, da se delo opravlja na prostem, se je potrebno zavarovati pred škodljivim vplivom okolja. Pri slabem vremenu ali pri močnem soncu, je potrebno varilno mesto zakriti. V nasprotnem primeru je treba varilne čase spremeniti. Izogibati se je treba tudi prepihu, ki bi varilno mesto nekontrolirano ohlajal. Cevi, ki niso popolnoma okrogle, je potrebno pred varjenjem s pomočjo fena pazljivo poravnati. Priporočljivo je variti samo cevi, ki so iz enakih materialov in enakih debelin sten.

### 3.3. Priprava koncev cevi

Pred varjenjem je potrebno konce cevi obdelati. Le-ti morajo biti pravokotni in ravno odrezani. To opravimo s pomočjo rezilca cevi REMS RAS (glej 1.1.). Nato varilne površine očistimo z nožem ali strgalom. Širina špranje prilaganja obeh koncev cevi ne sme presežati vrednosti, ki je podana na skici Fig. 5. Zasek na zunanji strani cevi sme znašati največ 10% debeline stene. Obdelane površine se pred varjenjem ne smejo več dotikati.

### 3.4. Postopek varjenja

Pri varjenju z grelcem-napravo za topo varjenje se varilne površine s pomočjo grelca segrejejo do varilne temperature in nato po odstranitvi grelca pod pritiskom zavarijo. Pred vsakim varjenjem je potrebno temperaturo v delovnem območju grelca preveriti. V nasprotnem primeru je potrebno temperaturo nastaviti tako, kot je opisano v 2.5. Ravno tako je treba pred varjenjem očistiti grelec z neprijemajočim se papirjem ali krpo in špiritom ali tehničnim alkoholom. Na površini grelca ne sme biti ostankov plastike. Pri tem je treba paziti, da površino grelca z uporabo orodja ne poškodujemo.

Postopek je prikazan na skici Fig. 6.

#### 3.4.1. Prilaganje

Pri prilaganju so varilne površine pritisnjene na grelec toliko časa, dokler ne nastane obodna nabreklina. Pri tem naj bi znašal tlak za npr. PE 0,15 N/mm<sup>2</sup> (DVS 2207 čl. 1).

Z ozirom na različne premere cevi, od katerih je odvisna stopnja pritiska, in različne debeline sten cevi, je potrebno pritisno silo izračunati, da bi dosegli tlak prilaganja 0,15 N/mm<sup>2</sup>. Pritisna sila F se izračuna kot produkt tlaka prilaganja p in površine cevi A ( $F=p \cdot A$ ). To pomeni, da moramo cevi pritisniti skupaj s toliko večjo silo, kot so večje tudi površine. Tako naj bi bila npr. pri cevi  $\varnothing 110$  mm, PN 3,2 (s=3,5 mm) površina 1170 mm<sup>2</sup> in s tem pritisna sila  $F=0,15 \text{ N/mm}^2 \cdot 1170 \text{ mm}^2=175 \text{ N}$ . Iz tabele Fig. 7 se odčita vrednost potrebne sile s katero je treba oba konca cevi pritisniti skupaj. Pri ceveh večjih premerov je treba uporabiti primerno varilno pripravo. Prilaganje je končano, ko po celotnem obodu nastane nabreklina, in sicer v tisti najmanjši višini, ki je podana v Fig. 8, stolpec 2.

#### 3.4.2. Segrevanje

Pri segrevanju pritisk zmanjšamo skoraj do ničle. Čas segrevanja je podan v tabeli Fig. 8, stolpec 3. Pri tem prehaja toplota v varilne površine cevi in jih segreva do varilne temperature.

#### 3.4.3. Preurejanje

Po končanem segrevanju razmaknemo varilne površine cevi in pazljivo odmaknemo grelec brez dotikanja varilnih površin. Varilne površine nato hitro primaknemo skupaj v neposredno bližino. Časa preurejanja, ki je podan v Fig. 8, stolpec 4, ne smemo preseči, saj bi se v nasprotnem primeru varilne površine preveč ohladile.

#### 3.4.4. Varjenje

Varilne površine zelo počasi staknemo. Varilni tlak (pritisk) naj enakomerno narašča do 0,15 N/mm<sup>2</sup>. Med ohlajanjem je potrebno ta pritisk obdržati Fig. 8, stolpec 5. Naraščajočo pritisno silo razberemo iz tabele Fig. 7. Pri ceveh večjih premerov je potrebno uporabiti primerno varilno pripravo. Po končanem varjenju mora biti po celem obodu enakomerna dvojna nabreklina. Ta nam da tudi prvo orientacijo o enakomernosti

zvara. Dimenzija nabreklina K Fig. 9 mora biti vedno večja od 0. To pomeni, da mora nabreklina seči vedno preko obsega cevi.

Zvar naj se ohladi počasi in brez močenja z vodo ali ohlajanja z mrzlim zrakom. Podatke o obremenljivosti dobite pri proizvajalcih cevi in fazonskih kosov (fitingov).

## 4. Vzdrževanje

Pred vzdrževalnimi deli ali popravili je potrebno vtikač izvlačiti iz el. omrežja. Ta dela sme opravljati samo strokovno oziroma priučeno osebo.

### 4.1. Vzdrževanje

Naprave REMS SSG ne zahtevajo nikakršnega vzdrževanja.

### 4.2. Pregled/vzdrževanje

Protiprilepljivo zaščito, ki pokriva površino grelca, je potrebno pred vsakim varjenjem očistiti z neprijemajočim se papirjem ali krpo in špiritom oz. tehničnim alkoholom. S tem odstranimo tudi ostanke plastičnih mas. Pri tem je treba paziti, da zaščitne plasti grelca ne poškodujemo.

## 5. Ukrepanje pri motnjah

### 5.1. Motnje

Grelni element ne greje

#### Vzrok

- Grelec ni priključen na električno omrežje
- Priključni kabel v okvari
- Pokvarjena vtičnica
- Pokvarjen grelec

### 5.2. Motnje

Ostanki plastike prilepljeni na grelcu

#### Vzrok

- Onesnažen grelec (glej 4.2.)
- Poškodovana protiprilepljiva zaščita

## 6. Garancija proizjalca

Garancijska doba je 12 mesecev po izročitvi novega proizvoda prvemu uporabniku, največ pa 24 mesecev po dobavi trgovini. Čas izročitve je razviden iz prodajnih dokumentov, ki morajo vsebovati podatke kot so datum prodaje in oznake proizvodov. Vse, v garancijskem roku ugotovljene okvare (napake materiala ali izdelave) se odpravijo brezplačno. Garancijska doba se z odpravljanjem napak niti ne podaljša niti ne obnovi. Škoda, ki bi nastala zaradi običajne iztrošnosti, nestrokovnega ravnanja ali uporabe, nepazljivosti, oziroma neupoštevanja navodil za uporabo, uporabe neprimernih pogonskih sredstev, prekomernih obremenitev, nesmiselne uporabe, lastnih ali tujih posegov in drugih razlogov, ki jih REMS ne priznava, se v roku trajanja garancije ne prizna.

Garancijske storitve lahko opravljajo samo pogodbeni oz. REMS-ovi pooblašteni servisi. Reklamacije se priznajo, če se aparat dostavi avtoriziranemu servisu brez predhodnih posegov in v nerazstavljenem stanju. Zamenjani proizvodi in njihovi deli ostanejo v lasti REMS-a.

Stroški prevoza bremenijo uporabnika.

Zakonite pravice uporabnikov, zlasti njihove zahteve do trgovin ostanejo nedotaknjene. Ta garancija proizvajalca velja samo za nove proizvode, ki se prodajajo v EU, ter v Norveški ali v Švici.

P.S. Različne oblike in izrazi v teh navodilih so povzeti po DVS 2207 in 2208 (DVS: Deutscher Verband für Schweißtechnik e.V. Düsseldorf).

### Fig. 1

- (1) Suport de sol
- (2) Suport de banc
- (3) Mâner
- (4) Element de încălzire
- (5) Lampă de control rețea roție
- (6) Lampă de control temperatură verde
- (7) Buton de reglare a temperaturii

### Fig. 3

- (1) Temperatura elementului de încălzire
- (2) Limita superioară
- (3) Limita inferioară
- (4) Grosimea peretelui țevii

### Fig. 4

- (1) Pregătire
- (2) Țeavă
- (3) Element de încălzire
- (4) Țeavă
- (5) Încălzire
- (6) Îmbinare finală

### Fig. 5

- (1) Diametrul exterior al țevii d [mm]
- (2) Lățimea intervalului a [mm]

### Fig. 6

- (1) Presiune
- (2) Presiunea de nivelare
- (3) Timpul de nivelare

- (4) Presiunea de încălzire
- (5) Timpul de încălzire
- (6) Timpul de re poziționare
- (7) Presiunea de îmbinare
- (8) Timpul de creare a presiunii de îmbinare
- (9) Timpul de răcire
- (10) Timpul de îmbinare total
- (11) Timp

### Fig. 7

- (1) Forța de presiune în N

### Fig. 8

- (1) Grosimea nominală a peretelui mm
- (2) Nivelare  
Înălțimea gulerului la elementul de încălzire la sfârșitul timpului de nivelare (valori minime) (nivelare sub 0,15 N/mm<sup>2</sup>)
- (3) Încălzire  
Timpul de încălzire  $\Delta t \times$  grosimea peretelui (încălzirea  $\leq 0,02$  N/mm<sup>2</sup>)
- (4) Re poziționare
- (5) Îmbinare
- (6) Timpul până la exercitarea presiunii maxime
- (7) Timpul de răcire sub presiune de îmbinare  
 $p = 0,15$  N/mm<sup>2</sup>  $\pm 0,01$  min (valori minime)

## Reguli generale de siguranță

**AVERTISMENT!** Citiți toate instrucțiunile. Nerespectarea acestora poate duce la șocuri electrice, incendii și/sau accidente grave. Termenul „mașini electrice” folosit în continuare se referă la sculele electrice portabile alimentate de la rețea sau acumulatori, ca și la mașinile staționare. Folosiți mașinile electrice numai în scopul pentru care au fost proiectate, cunoscând regulile generale și cele specifice de prevenire a accidentelor.

PĂSTRAȚI ACESTE INSTRUCȚIUNI.

### A) Zona de lucru

- Mențineți zona de lucru curată și bine luminată.** Dezordinea și slaba iluminare generează accidente.
- Nu folosiți mașini electrice în medii cu potențial exploziv, cum ar fi în prezența lichidelor inflamabile, a gazelor sau a prafurilor explozive.** Mașinile electrice generează scântei ce pot detona aceste medii.
- Îndepărtați curioșii și copiii din zona de lucru.** Distragerea atenției poate provoca pierderea controlului mașinii în lucru.

### B) Prevenirea electrocutării

- Ștecherile mașinilor trebuie să se potrivească la priza folosită. Nu modificați niciodată ștecherul. Nu folosiți adaptoare de ștecher pentru mașinile cu împământare.** Ștecherile originale și prizele potrivite reduc riscul electrocutării. Dacă mașina are cablu de alimentare cu conductor de protecție, ștecherul trebuie conectat numai la o priză cu împământare. Pe șantiere, în medii umede, sub cerul liber, etc., alimentați mașina numai prin intermediul unei prize cu protecție de 30 mA (disjunctori FI).
  - Evitați să atingeți obiecte împământate electric, precum țevi, radiatoare, cuptoare, frigidere.** Riscul de electrocutare crește în contact cu corpuri legate la pământ.
  - Nu expuneți mașinile electrice la ploaie sau umezeală.** Apa ce pătrunde într-o mașină electrică crește riscul de electrocutare.
  - Îngrijiiți cablul electric. Nu folosiți niciodată cablul pentru a transporta mașina. Nu trageți de cablu pentru a scoate din priză. Feriți cablul de căldură, ulei, muchii ascuțite sau elemente în mișcare.** Cablurile deteriorate cresc riscul de electrocutare.
  - Când folosiți o mașină electrică în aer liber, alegeți un cablu prelungitor special pentru exterior.** Astfel, reduceți riscul de electrocutare.
- ### C) Siguranța personală
- Când lucrați cu o mașină electrică, rămâneți permanent atent la ceea ce faceți. Nu lucrați atunci când sunteți obosit sau sub influența**

alcoolului sau a medicamentelor. Un singur moment de neatenție poate cauza grave accidente.

- b) Folosiți echipamentul de protecție. Protejați-vă întotdeauna ochii.** Echipamentul de protecție adecvat situației, precum masca de praf, încălțăminte anti-alunecare, casca de cap, caștile antifon, vor reduce riscul de vătămare corporală.
- c) Evitați pornirea accidentală. Înainte de a cupla stecherul la priză, asigurați-vă că întrerupătorul de pornire nu este acționat.** Transportarea mașinii cu degetul pe întrerupător și alimentarea mașinii cu întrerupătorul de alimentare pomit vor genera accidente.
- d) Îndepărtați cheile de fixare sau reglaj înainte de a porni mașina.** O sculă lăsată pe un element în mișcare poate genera vătămare corporală.
- e) Păstrați întotdeauna un bun echilibru al corpului.** Astfel puteți avea un mai bun control al mașinii în situații neprevăzute.
- f) Îmbrăcați-vă adecvat. Nu purtați haine largi sau bijuterii. Feriți-vă hainele, mânușile și părul de părțile în mișcare ale mașinii.** Hainele largi, părul și bijuteriile pot fi prinse în mișcarea părților mobile.
- g) Dacă mașina este livrată cu accesorii specifice pentru îndepărtarea prafului, asigurați-vă că acestea sunt folosite și corect conectate.** Folosirea lor reduce riscurile legate de praf.
- h) Permiteți numai personalului calificat să folosească mașini electrice.** Cei ce învață pot utiliza o mașină electrică numai dacă le este necesar pentru calificarea lor, dacă au peste 16 ani și numai supravegheați de o persoană calificată.

#### D) Folosirea și îngrijirea mașinilor electrice

- a) Nu suprasolicitați mașina. Folosiți mașina potrivită cu sarcina de lucru.** Mașina va lucra mai bine și mai sigur atât timp cât este folosită în limitele pentru care a fost proiectată.
- b) Nu folosiți mașina electrică dacă întrerupătorul nu funcționează corect.** Orice mașină electrică ce nu poate fi controlată prin întrerupător este periculoasă și trebuie reparată.
- c) Deconectați mașina de la priza de alimentare înainte de orice conectare a unui accesoriu, reglare sau depozitare.** Aceste măsuri reduc riscul pomirii accidentale.
- d) Depozitați mașinile astfel încât să fie inaccesibile copiilor. Nu permiteți niciunei persoane nefamiliarizate cu mașinile electrice și cu aceste instrucțiuni să folosească o mașină electrică.** Mașinile electrice sunt periculoase atunci când ajung pe mâna unor neavizați.
- e) Mașinile electrice trebuie întreținute. Verificați montura părților mobile și a oricărui element ce poate afecta buna funcționare a mașinii. Dacă sunt nereguli, dați mașina la reparat unui service autorizat REMS, înainte de a o folosi din nou.** Multe accidente sunt determinate de starea de proastă întreținere a mașinilor.
- f) Mențineți cuțitele ascuțite și curate.** Sculele așchietoare/tăietoare în bună stare nu se blochează și sunt mai ușor de controlat.
- g) Fixați ferm piesa prelucrată.** Folosiți o menghină sau dispozitive de prindere pentru a fixa piesa prelucrată. Este mult mai sigur decât să încercați să o țineți cu mâna și vă permite să aveți ambele mâini libere pentru controlul mașinii.
- h) Folosiți mașinile, accesoriile, sculele de lucru, etc., în acord cu prezentele instrucțiuni și în modul specific de operare a mașinii respective, luând în considerare condițiile concrete de lucru.** Folosirea mașinilor în alt scop decât cel proiectat poate duce la situații periculoase. Orice modificare neautorizată a unei mașini electrice este interzisă din motive de siguranță a exploatării.

#### E) Folosirea și îngrijirea mașinilor cu acumulatori

- a) Înainte de a conecta acumulatorul, asigurați-vă că întrerupătorul nu este acționat.** Astfel evitați accidentele.
- b) Reîncăcați acumulatorul numai cu încărcătorul specificat de producător.** Un încărcător proiectat pentru un tip de acumulator poate provoca incendiu dacă este folosit pentru alt acumulator.
- c) Folosiți numai acumulatorii specificați pentru mașina dumneavoastră.** Alte tipuri pot genera vătămări corporale sau incendii.
- d) Feriți acumulatorul de obiecte metalice mici precum agrafe, monede, chei, nasturi, șuruburi, etc., ce îi pot scurtcircuita bornele.** Acestea pot provoca arsuri sau incendii.
- e) În condiții de utilizare incorectă, din acumulator poate curge lichid. Evitați atingerea lui. Dacă totuși se întâmplă, spălați cu apă. Dacă acest lichid intră în contact cu ochii, spălați cu apă și solicitați imediat ajutor medical.** Lichidul din acumulator poate provoca iritații sau arsuri.
- f) Folosiți acumulatorul și încărcătorul numai când temperatura lor și**

a mediului este între  $\leq 5^{\circ}\text{C}/40^{\circ}\text{F}$  și  $\geq 40^{\circ}\text{C}/105^{\circ}\text{F}$ .

- g) Nu aruncați acumulatorii împreună cu gunoiul menajer. Duceți-i la un centru autorizat REMS sau la orice companie autorizată pentru evacuare ecologică.**

#### F) Service

- a) Mașina trebuie reparată numai de către personal special calificat și numai cu piese de schimb originale.** Astfel veți avea în continuare siguranță în utilizarea ei.
- b) Respectați instrucțiunile privind înlocuirea consumabilelor și instrucțiunile privitoare la întreținerea mașinii.**
- c) Verificați periodic starea cordonului de alimentare și a eventualelor prelungitoare pe care le folosiți. Cordonul deteriorat trebuie înlocuit la un centru de service autorizat REMS. Prolungitoarele defecte trebuie reparate sau înlocuite.**

#### Reguli speciale de siguranță

- Elementul de încălzire atinge temperaturi de lucru de până la 300°C. Din acest motiv, din momentul în care aparatul este pornit, nu se vor mai atinge nici elementul de încălzire nici piesele din tablă de oțel dintre elementul de încălzire și mânerul din material plastic. Deasemenea pe timpul sudării sau după încheierea acestei operații, nu se va atinge nici cordonul sudat de la țeava din material plastic precum și porțiunea din jurul acestuia! După terminarea operației mai durează o perioadă de timp până când aparatul s-a răcit complet. Procesul de răcire nu se va accelera prin introducerea aparatului în fluide de răcire. Aparatul ar putea fi astfel deteriorat.
- Când aparatul fierbinte trebuie așezat jos se va ține cont ca elementul de încălzire să nu vină în contact cu materiale inflamabile.
- Aparatul se va așeza numai în suporturile special prevăzute în acest sens (suportul de sol, suportul de banc) sau pe un fundament ignifug.

#### 1. Date tehnice

##### 1.1. Numerele de articol SSG 110/45° SSG 125 SSG 180 SSG 280

	SSG 110/45°	SSG 125	SSG 180	SSG 280
Aparatul de sudare cap la cap cu element de încălzire EE (temperatură reglabilă, regulator electronic)	250020	250120	250220	250320
Suportul de sol	250040	250040	250040	250340
Suportul de banc	250041	250041	250041	250341
Cutia din tablă din oțel	250042	250142	250242	250342
Mantaua de protecție	250143	250143	250243	250343
Tăietorul de țevi REMS RAS P 10–40		290050		
Tăietorul de țevi REMS RAS P 10–63		290000		
Tăietorul de țevi REMS RAS P 50–110		290100		
Tăietorul de țevi REMS RAS P 110–160		290200		

##### 1.2. Intervalul de lucru

Diametrul țevii	$\leq 110$ mm	$\leq 125$ mm	$\leq 180$ mm	$\leq 280$ mm
	45°	drept	drept	drept

Pot fi sudate toate materialele plastice sudabile cu temperaturi de sudare cuprinse între 180–290°C.

##### 1.3. Datele electrice

Tensiunea nominală (Tensiunea de rețea)	230 V	230 V	230 V	230 V
Puterea nominală, absorbită	500 W	700 W	1200 W	1300 W
Frecvența nominală	50-60 Hz	50-60 Hz	50-60 Hz	50-60 Hz
Clasa de protecție	toate aparatele au clasa de protecție 1 (conductor de protecție)			

##### 1.4. Dimensiunile

L	370 mm	410 mm	440 mm	550 mm
I	140 mm	145 mm	200 mm	300 mm
î	130 mm	50 mm	50 mm	50 mm

##### 1.5. Greutățile

Aparatul	1,6 kg	1,7 kg	2,5 kg	5,5 kg
Suportul de sol	0,4 kg	0,4 kg	0,4 kg	0,6 kg



## 1.6. Informații referitoare la zgomot

Valoarea emisiei sonore raportate la locul de muncă 70 dB(A) 70 dB(A) 70 dB(A) 70 dB(A)

## 1.7. Vibrațiile

Valoarea efectivă ponderată a accelerației 2,5 m/s<sup>2</sup> 2,5 m/s<sup>2</sup> 2,5 m/s<sup>2</sup> 2,5 m/s<sup>2</sup>

## 2. Punerea în funcțiune

### 2.1. Racordul electric

Aparatul de sudare cap la cap cu element de încălzire trebuie racordat la o priză cu pământare de protecție (conductor de protecție). Țineți cont de tensiunea de rețea! Înainte de racordarea aparatului la rețea se va controla dacă tensiunea indicată pe plăcuța cu datele mașinii corespunde cu tensiunea de rețea.

### 2.2. Amplasarea aparatului de sudare cap la cap

Aparatul va fi livrat cu un suport de sol (1), așa cum este indicat în fig. 1. Suportul de sol servește drept stativ pe timpul sudării respectiv drept suport de amplasare. Drept auxiliar poate fi livrat și un suport pentru banc, fig. 2 (2) în care aparatul poate fi fixat într-o poziție verticală sau orizontală.

#### Atenție!

În stare fierbinte aparatul se va prinde numai de mâner (3)! Nu se va atinge niciodată elementul de încălzire (4) sau piesele din tablă dintre mâner (3) și elementul de încălzire (4)! Pericol de ardere! Pentru protejarea elementului de încălzire pe timpul transportului este livrabilă și o manta de protecție din material plastic. Mantaua de protecție trebuie scoasă neapărat înainte de încălzirea elementului, respectiv pentru transport ea se va ațeza pe elementul de încălzire abia după răcirea completă a acestuia deoarece altfel, mantaua se distruge iar aparatul se deteriorează.

### 2.3. Reglarea electronică a temperaturii

Atât DIN 15960 cât și DVS 2208 partea 1 prescriu că temperatura elementului de încălzire trebuie să fie reglată în trepte mici. Pentru a garanta și constanța temperaturii necesare la elementul de încălzire, aparatele sunt echipate cu un regulator de temperatură (termostat). DVS 2208 partea 1 prevede că diferența de temperatură raportată la comportamentul de reglare trebuie să fie de maxim 3 °C. Această precizie de reglare poate fi atinsă numai cu un reglaj electronic al temperaturii. Aparatele de sudare cap la cap cu element de încălzire cu temperatură preselectabilă fixă respectiv cu reglare mecanică a temperaturii nu au voie să fie folosite la sudări conform DVS 2207.

La toate aparatele de sudare cap la cap cu element de încălzire REMS, temperatura este reglabilă. Ele sunt livrate cu termostate electronice. Aparatele sunt marcate distinctiv pe plăcuța cu datele mașinii în modul următor:

De exemplu REMS SSG 180 EE: temperatură reglabilă, termostat electronic, reglează temperatura presetată cu o toleranță de 1 °C, deci temperatura presetată pe, de exemplu, 210 °C (temperatura de sudare a PE) va oscila între 209 °C și 211 °C.

### 2.4. Preîncălzirea aparatului de sudare cap la cap cu element de încălzire

Dacă cablul de legătură al aparatului se racordează la rețeaua de curent, acesta începe să se încălzească. Atât lampa de control roșie a rețelei (5) cât și lampa de control verde a temperaturii (6) încep să lumineze. Aparatul are nevoie de ca. 10 min. pentru a se încălzi. Dacă temperatura presetată a fost atinsă, regulatorul de temperatură (termostatul) instalat în aparat întrerupe alimentarea cu curent a elementului de încălzire. Lampa de control a rețelei luminează mai departe. Lampa de control verde a temperaturii va lumina intermitent și va indica permanent cuplarea și decuplarea alimentării cu curent. După încă 10 min. de așteptare (DVS 2207 partea 1), procesul de sudare poate începe.

### 2.5. Selectarea temperaturii de sudare

Temperatura aparatului de sudare cap la cap cu element de încălzire este presetată pe temperatura de sudare medie pentru țevi din PE-HD (210 °C). Dependent de materialul țevii de prelucrat precum și de grosimea peretelui țevii poate fi necesară corectarea acestei temperaturi de sudare presetate. În legătură cu aceasta se va ține cont de informațiile producătorului referitoare la țevi și fittinguri! Fig. 3 prezintă o curbă

cu valori de referință pentru temperaturile elementelor de încălzire în funcție de grosimea peretelui țevii. În general trebuie respectat principiul: la grosimile mici ale peretelui se tinde la atingerea temperaturii superioare iar la pereții groși la atingerea temperaturii inferioare (DVS 2207 partea 1). Deasemenea și influențele externe ale mediului (vară/iarnă) pot face necesară corectarea temperaturii. Din acest motiv temperatura elementului de încălzire trebuie controlată de exemplu cu ajutorul unui aparat electric de măsurare a temperaturii suprafeței externe. Dacă este necesar temperatura se va corecta prin rotirea butonului de setare a temperaturii (7). Dacă temperatura se modifică, se va ține cont de faptul că elementul de încălzire are voie să fie folosit abia după 10 min. după atingerea temperaturii presetate.

## 3. Funcționarea

### 3.1. Descrierea desfășurării procesului

La procesul de sudare cap la cap cu element de încălzire suprafețele care urmează a fi îmbinate vor fi nivelate la elementul de încălzire sub presiune după care acestea vor fi încălzite cu presiune redusă pe temperatura de sudare iar după îndepărtarea elementului de încălzire vor fi îmbinate sub presiune (fig. 4).

### 3.2. Lucrări premergătoare sudării

Dacă se lucrează în aer liber se va asigura că sudarea nu este influențată dezavantajos de factori de mediu nefavorabili. În cazul în care condițiile atmosferice sunt nefavorabile sau în cazul radiațiilor solare puternice, zona de lucru se va acoperi, dacă este necesar, cu o copertină. Pentru a evita răcirea necontrolată datorită curenților de aer care circulă de-a lungul țevii, capetele țevilor opuse locurilor de sudare trebuie astupate. Înainte de sudare, capetele țevilor imperfecte trebuie rotunjite de exemplu prin încălzire cu atenție cu ajutorul unei suflante cu aer cald. Se vor suda numai țevi respectiv țevi și fittinguri din același material plastic și cu aceeași grosime a peretelui.

### 3.3. Prelucrarea capetelor țevilor

Imediat înainte de începerea procesului de sudare, capetele țevilor care urmează a fi sudate se vor prelucra. Capetele țevilor trebuie să prezinte un unghi drept și să fie tăiate plan. Acest lucru se poate realiza cu aparatul de tăiat țevi REMS RAS (vezi 1.1.). Eventual suprafețele plane care urmează a fi sudate vor fi curățate cu un cuțit sau cu o racletă. Paralelitatea plană a suprafețelor de sudat nu are voie să depășească intervalul menționat în fig. 5, decalajul față de partea externă a țevii trebuie să fie de maximal 10% din grosimea peretelui. Suprafețele prelucrate care urmează a fi sudate nu mai au voie să fie atinse.

### 3.4. Etapele de lucru ale procedurii de sudare cap la cap cu element de încălzire

La procedul de sudare cap la cap cu element de încălzire, suprafețele de îmbinare vor fi încălzite pe temperatura de sudare prin intermediul unui element de încălzire iar după îndepărtarea elementului de încălzire acestea vor fi îmbinate sub presiune. Înaintea oricărei operații de sudare se va controla temperatura elementului de încălzire din intervalul de lucru. Eventual temperatura elementului de încălzire, așa cum s-a descris în capitolul 2.5 se va corecta. Deasemenea înaintea oricărei operații de sudare elementul de încălzire se va curăța cu o hârtie nefibroasă sau cu o cârpă cu spirit ori alcool tehnic. Pe stratul de acoperire nu au voie să se găsească impurități, în special resturi de material plastic. La curățarea elementelor de încălzire se va ține neapărat cont de faptul că stratul de acoperire antiadeziv al elementului de încălzire nu are voie să fie deteriorat prin folosirea uneltelor.

Etapele de lucru se vor desfășura așa cum este descris în figura 6.

#### 3.4.1. Nivelarea

La nivelare, suprafețele de îmbinat se vor presa pe elementul de încălzire până când s-a format un guler periferic. Pe timpul nivelării se va aplica de exemplu pentru PE o presiune de nivelare 0,15 N/mm<sup>2</sup> (DVS 2207 partea 1).

În funcție de diametrele diferite ale țevilor și de grosimile diferite ale pereților dependente de treapta de presiune necesară, trebuie calculată forța de presiune care trebuie aplicată la suprafețele de îmbinat pentru a atinge această presiune de nivelare de 0,15 N/mm<sup>2</sup>. Forța de presiune F se calculează din produsul presiunii de nivelare p și suprafața țevii A ( $F = p \times A$ ), deci suprafețele țevilor trebuie presate cu o pre-

siune cu atât mai mare cu cât este mai mare suprafața însăși a țevii. Astfel, la o țevă de, de exemplu, Ø 110 mm, PN 3,2 (s = 3,5 mm) rezultă o suprafață a țevii de 1170 mm<sub>c</sub> și deci o forță de presiune necesară de  $F = 0,15 \text{ N/mm}^2 \cdot 1170 \text{ mm}_c = 175 \text{ N}$ . Din tabelul din fig. 7 pot fi preluate forțele de presiune necesare cu care capetele țevilor trebuie presate. În cazul diametrelor de țevă mai mari se recomandă folosirea unui dispozitiv de sudare corespunzător.

Nivelarea se încheie atunci când de jur împrejurul țevii s-a format un guler care a atins cel puțin înălțimea menționată în figura 8, coloana 2.

### 3.4.2. Încălzirea

Pentru încălzire presiunea se va coborâ până aproape de zero. Timpul de încălzire este indicat în figura 8, coloana 3. La încălzire, căldura pătrunde în suprafețele care urmează a fi îmbinate și aduce acestea la temperatura de sudare.

### 3.4.3. Repoziționarea

După încălzire suprafețele care urmează a fi îmbinate se vor desprinde de elementul de încălzire iar elementul de încălzire se va bascula în afara zonei de lucru fără să atingă suprafețele de îmbinat. Suprafețele de îmbinat se vor deplasa apoi rapid până aproape de contact. Timpul de repoziționare nu are voie să depășească durata menționată în figura 8, coloana 4 deoarece altfel suprafețele care urmează a fi îmbinate se răcesc inadmisibil de mult.

### 3.4.4. Îmbinarea

Contactul suprafețelor care urmează a fi îmbinate trebuie să se realizeze cu o viteză aproape nulă. Presiunea de îmbinare trebuie să crească uniform până la 0,15 N/mm<sup>2</sup> și trebuie să se păstreze astfel pe timpul răcirii, vezi fig. 8, coloana 5. Forțele de presiune care trebuie exercitate se vor lua din tabelul din fig. 7. În cazul diametrelor de țevă mai mari se recomandă folosirea unui dispozitiv de sudare corespunzător. După îmbinare, de jur împrejurul țevii trebuie să se formeze un guler dublu. Modul de formare a gulerului oferă un prim indiciu orientativ în legătură cu uniformitatea sudurii. Dimensiunea K a gulerului (fig. 9) trebuie să fie în orice punct mai mare decât 0, deci gulerul trebuie să se formeze uniform de jur împrejurul țevii.

Cordonul de sudură se va lăsa să se răcească fără influențe externe! Procesul de răcire nu se va accelera prin folosirea apei, aerului rece sau altele! În legătură cu sarcina admisă vezi informațiile producătorului pentru țevi și fittinguri!

## 4. Lucrări de întreținere

Înainte lucrărilor de întreținere și reparații se va scoate țtecherul din priză! Aceste lucrări se vor efectua numai de către specialiști și persoane special instruite în acest sens.

### 4.1. Mentenanța

Aparatele REMS SSG nu necesita mentenanță.

### 4.2. Inspectia/întreținerea

Înainte oricărei operații de sudare stratul de acoperire antiadeziv al elementului de încălzire se va curăța cu o hârtie nefibroasă sau cu o cârpă cu spirt ori alcool tehnic. Resturile de material plastic care au aderat pe elementul de încălzire se vor îndepărta imediat cu o hârtie nefibroasă sau cu o cârpă cu spirt ori alcool tehnic. Aici se va ține neapărat cont de faptul că stratul de acoperire antiadeziv al elementului de încălzire nu are voie să fie deteriorat prin folosirea uneltelor.

## 5. Comportamentul în cazul deranjamentelor

### 5.1. Deranjamentul

Aparatul de sudare cap la cap cu element de încălzire nu încălzește

#### Cauza

- Aparatul de sudare cap la cap cu element de încălzire nu este introdus în priză
- Cablul de legătură defect
- Priza defectă
- Aparatul defect

### 5.2. Deranjamentul

Resturi de material plastic rămân lipite pe elementul de încălzire

#### Cauza

- Elementul de încălzire murdar (vezi 4.2)
- Stratul antiadeziv deteriorat

## 6. Garanția producătorului

Perioada de garanție va fi de 12 luni de la livrarea unui produs nou către primul utilizator, dar nu mai mult de 24 de luni de la livrarea către dealer. Data livrării va fi dovedită prin prezentarea documentelor originale de cumpărare, care trebuie să includă data achiziției și identificarea produsului. Toate defectele funcționale apărute în perioada de garanție, care sunt clar datorate unor defecte de material sau de fabricație, vor fi remediate gratuit. Reparația defectelor nu va extinde sau reînnoi perioada de garanție a produsului. Defecțiunile datorate uzurii normale, nerespectării instrucțiunilor de operare, folosirii incorecte sau improprie, operării unor materiale neadecvate, solicitarea excesivă, utilizarea în scopuri neautorizate, intervenția clientului sau a unui terț asupra produsului, sau alte motive pentru care REMS nu este răspunzător, vor fi excluse din garanție.

Reparațiile și asistenta în garanție pot fi asigurate numai de unități de service autorizate pentru acest scop de către REMS. Reclamațiile pot fi acceptate numai dacă produsul este prezentat unei unități de service autorizată REMS fără să fi suportat înainte vreo intervenție neautorizată.

Costurile de expediție la service și cele de retur sunt în sarcina clientului.

Drepturile legale ale cumpărătorilor, în particular dreptul de a reclama defectiunile către dealer, nu vor fi afectate. Această garanție a producătorului se va aplica numai produselor noi cumpărate în Uniunea Europeană, în Norvegia și Elveția.

**Рис. 1**

- |                               |                              |
|-------------------------------|------------------------------|
| (1) Подставка                 | (4) Сжатие в фазе разогрева  |
| (2) Держатель для верстака    | Время разогрева              |
| (3) Рукоятка                  | (6) Время снятия аппарата    |
| (4) Нагревательный элемент    | (7) Сжатие соединения        |
| (5) Красная контрольная лампа | (8) Время достижения сжатия  |
| включения в сеть              | соединения                   |
| (6) Зеленая лампа контроля    | (9) Время охлаждения         |
| температуры                   | (10) Общая продолжительность |
| (7) Головка установки         | фазы соединения              |
| температуры                   | (11) Время                   |

**Рис. 3**

- (1) Температура нагревательного элемента
- (2) Верхняя граница
- (3) Нижняя граница
- (4) Толщина стенок трубы

**Рис. 4**

- (1) Подготовка
- (2) Труба
- (3) Нагревательный элемент
- (4) Труба
- (5) Готовое соединение
- (6) Разогрев

**Рис. 5**

- (1) Наружный диаметр трубы  $d$  [мм]
- (2) Ширина зазора  $a$  [мм]

**Рис. 6**

- (1) Давление, Н/мм<sup>2</sup>
- (2) Уравновешивающее сжатие
- (3) Продолжительность уравновешивающего сжатия

**Рис. 7**

- (1) Усилие сжатия, Н

**Рис. 8**

- (1) Номинальная толщина стенок, мм
- (2) Уравнивание. Высота напыла у нагревательного элемента в конце времени уравнивания (минимальные значения) (Уравнивание ниже 0,15 Н/мм<sup>2</sup>)
- (3) Разогрев. Время разогрева  $\pm 10$  x толщину стенок (Разогрев  $\leq 0,02$  Н/мм<sup>2</sup>)
- (4) Снятие (максимальное время)
- (5) Соединение
- (6) Время вплоть до полного приложениия сжимающего усилия
- (7) Время охлаждения при сохранении сжимающего усилия мин 0,15 Н/мм<sup>2</sup>  $\pm 0,01$  (минимальные значения)

проникающая внутрь электроприбора, повышает риск электрошока.

- d) **Не использовать кабель для переноски прибора, для его подвешивания либо извлечения штепселя из гнезда. Хранить кабель вдали от тепла, масла, острых краёв или движущихся частей прибора.** Повреждённый или перепутанный кабель повышает риск электрического шока.
- e) **При работе с электроприбором под открытым небом, применять удлинительный кабель, который разрешается применять при наружных работах.** Использование соответствующего удлинительного кабеля снижает риск электрического шока.

**С) Личная безопасность**

- a) **Быть внимательными, наблюдать, что делается и работать с электроприбором осмысленно. Не использовать электроприбор при усталости, и под воздействием алкоголя, наркотиков и медикаментов.** Миг невнимательности при работе с прибором может вызвать серьёзные повреждения.
- b) **Всегда носить защитные средства и защитные очки.** Использование личных средств защиты, таких как респиратор, нескользящая обувь, защитный шлем или наушники, в зависимости от вида и назначения электроприбора снижает риск повреждений.
- c) **Избегать не запланированной эксплуатации. Пред включением штепселя в гнездо вилки, удостоверьтесь, что выключатель находится в положении „AUS/OFF“.** Если при переноске электроприбора палец находился на выключателе либо включённый прибор включается в электросеть, это может быть причиной несчастного случая. Ни в коем случае не переключайте курок.
- d) **Пред включением электроприбора удалить инструменты регулирования или гаечный ключ.** Попавший во вращающуюся часть прибора инструмент или ключ могут стать причиной повреждения. Никогда не прикасаться руками к движущимся (вращающимся) частям.
- e) **Не переоценивайте себя. Обеспечьте безопасное положение и всегда сохраняйте равновесие.** Так можно лучше контролировать прибор в неожиданной ситуации.
- f) **Надевать соответствующую одежду, не надевать свободную одежду или украшения. Волосы, одежду и перчатки держать в стороне от движущихся частей.** Движущие части могут захватить свободную одежду, украшения или длинные волосы.
- g) **Если возможно установить всасывающие и собирающие пыль устройства, удостоверьтесь, что они подключены и используются надлежащим способом.** Использование таких устройств уменьшает число опасностей, вызываемых пылью.
- h) **Электроприбор доверять только доверенным людям.** Молодым людям разрешается работать с электроприбором лишь в том случае, если они старше 16 лет, если эта работа необходима для его обучения, и если он находится под надзором квалифицированного персонала.
- D) **Бережное обращение с электроприборами и их использование**
- a) **Не перегружать электроприбор. Использовать только для работы и только для этого предназначенный электроприбор.** Работа с пригодным электроприбором лучше и безопаснее, если работа производится в указанном диапазоне мощностей.
- b) **Не использовать электроприбор при повреждении выключателя.** Электроприбор, который невозможно включить и выключить, опасен, и его необходимо ремонтировать.
- c) **Перед началом регулировки прибора, замены аксессуаров или откладывая прибор в сторону, извлечь штепсель из гнезда вилки.** Эта мера предосторожности не позволит прибору неожиданно отключиться.
- d) **Не используемый электроприбор хранить в недоступном месте. Не допускать использования электроприбора лицам, которые с ним не знакомы или не прочли данные указания.** Электроприборы опасны, если ими пользуются не опытные лица.
- e) **Тщательно ухаживать за электроприбором. Проверить насколько безупречно работают движущие части прибора, не заедают ли они, не сломались ли детали, и не повреждены ли таким образом, чтобы повлиять на работу электроприбора. Перед началом использования электроприбора, неисправные части обязаны отремонтировать квалифицированные специалисты либо уполномоченные REMS мастерские по обслуживанию клиентов.** Большинство несчастных случаев вызваны плохим техническим обслуживанием электрических инструментов.
- f) **Режущий инструмент хранить в заточенном и чистом виде.** Тщательно присматриваемые режущие инструменты с острыми режущими краями режут заедают и с их помощью легче работать.

**Общие требования по технике безопасности**

**ВНИМАНИЕ!** Необходимо прочитать все указания. Ошибки, допущенные в случае несоблюдения приведённых далее указаний могут стать причиной электрошока, пожара и/или тяжёлых повреждений. Используемое далее понятие „электрический прибор“ связано с работающими в электрической сети электрическими инструментами (с сетевым кабелем), аккумуляторными электрическими инструментами (без сетевого кабеля), машинами и электрическими приборами. Электрические приборы использовать только по назначению, с соблюдением требований техники безопасности.

ХРАНИТЕ ЭТИ УКАЗАНИЯ В БЕЗОПАСНОМ МЕСТЕ.

**A) Рабочее место**

- a) **Рабочее место содержать в порядке и чистоте.** Беспорядок и недостаточное освещение рабочего места могут стать причиной несчастного случая.
- b) **Не работать с электрическим прибором в среде, где имеется опасность взрыва, в которой имеются горючие жидкости, газ или пыль.** Электрические приборы дают искрение, которое может вызвать возгорание пыли или паров.
- c) **Пользуясь электрическим прибором необходимо следить, чтобы рядом не находились дети и посторонние лица.** В случае невнимательности, прибор может стать неуправляемым.

**B) Электробезопасность**

- a) **Соединительный штепсель каждого прибора должен соответствовать гнезду вилки. Запрещается менять штепсель. Не использовать адаптирующие штепселя вместе с заземлёнными электроприборами.** Не заменённые штепселя и соответствующие гнезда вилок снижают риск электрического удара. Если электроприбор обеспечен защитным проводом, он может подключаться только в гнездо вилки с защитным контактом. На строительных площадках, во влажной среде, под открытым небом либо в подобных местах пользоваться электроприбором только посредством защитного устройства в 30 mA.
- b) **Избегать соприкосновения тела с заземлёнными поверхностями, такими как трубы, отопление, печи, холодильники.** Если тело заземлено, повышается риск электрического шока.
- c) **Не хранить прибор под дождём или во влажном месте.** Влага,



- g) **Закрепить заготовку.** Желая закрепить заготовку, используйте крепёжные инструменты или тиски. Они удерживают крепче рук, кроме того, руки остаются свободными для обслуживания электроприбора.
- h) **Электроприборы, инструменты и пр. использовать согласно указаниям и так, как обязательно для специального типа прибора.** Также учитывать условия работы и проводимую деятельность. Применение электроприборов в иных, чем предусмотрено целях, может вызвать опасные ситуации. По соображениям безопасности любая самовольная замена электроприбора запрещается.

**E) Бережное обращение с аккумуляторными устройствами. Их использование.**

- a) **Перед установкой аккумулятора удостовериться, что электроприбор отключён.** Установка аккумулятора во включённый электроприбор может стать причиной несчастного случая.
- b) **Заряжать аккумуляторы только рекомендованными производителем зарядными устройствами.** При использовании зарядного устройства, предназначенного для аккумуляторов одного типа для зарядки аккумуляторов другого типа возникает опасность пожара.
- c) **В электроприборах использовать только для этого предусмотренные аккумуляторы.** Использование других аккумуляторов может стать причиной повреждений и вызывать опасность пожара.
- d) **Аккумуляторы, которые не используются хранить в отдалении от скрепок, монет, ключей, гвоздей, болтов и прочих небольших металлических предметов, которые могут стать причиной короткого замыкания.** Короткое замыкание между контактами аккумулятора может стать причиной ожога или пожара.
- e) **При неправильном обращении из аккумулятора может выделяться жидкость. Избегать соприкосновения с ней. При случайном соприкосновении смыть водой. При попадании жидкости в глаза обращаться к врачу.** Жидкость, выделяющаяся из аккумулятора, может стать причиной раздражения кожи или ожога.
- f) **Если температура аккумулятора/ зарядного устройства либо температура окружающей среды составляет  $\leq 5^{\circ}\text{C}/40^{\circ}\text{F}$  либо  $\geq 40^{\circ}\text{C}/105^{\circ}\text{F}$  запрещается использовать аккумулятор/зарядное устройство.**
- g) **Неисправные аккумуляторы утилизировать не с обычным мусором, выбрасывать не в обычный мусор, а передавать мастерским по обслуживанию клиентов, уполномоченных REMS, либо в признанное предприятие по утилизации.**

**F) Обслуживание**

- a) **Разрешать ремонт прибора только квалифицированным специалистам и только с применением оригинальных запасных частей.** Это обеспечит безопасность прибора.
- b) **Соблюдать требования по техническому обслуживанию приборов и указания по замене инструментов.**
- c) **Регулярно проверять соединительные провода электрического прибора, а при наличии повреждений разрешать из замену квалифицированным специалистам либо уполномоченным REMS мастерским по обслуживанию клиентов. Регулярно проверять удлинительный кабель и заменять его в случае повреждения.**

**Специальные указания по безопасности**

- Рабочие температуры нагревательного элемента достигают  $300^{\circ}\text{C}$ . Поэтому после включения аппарата в сеть нельзя прикасаться ни к нагревательному элементу, ни к деталям из стального листа, отделяющим его от пластмассовой рукоятки. Опасно также во время сварки и после ее окончания прикасаться к сварному соединению пластмассовых труб и всей зоне проведения сварных работ! После отключения аппарата от сети дождаться его охлаждения. Ни в коем случае не ускорять процесса охлаждения путем погружения в жидкости. Это приведет к его поломке.
- Класть горячий аппарат после работы, не допускать его соприкосновения с воспламеняющимися материалами.
- Класть аппарат только на предусмотренные для этого приспособления (подставка, держатели для верстака) или на огнестойкие поверхности.

**1. Технические данные**

**1.1. Номера изделий SSG 110/45° SSG 125 SSG 180 SSG 280**

Аппарат с нагревательным элементом для стыковой сварки типа EE (с установкой температуры и электронной регулировкой)	250020	250120	250220	250320
Подставка	250040	250040	250040	250340

Держатель для верстака	250041	250041	250041	250341
Ящик из листовой стали	250042	250142	250242	250342
Защитный чехол	250143	250143	250243	250343
Труборез REMS RAS P 10–40			290050	
Труборез REMS RAS P 10–63			290000	
Труборез REMS RAS P 50–110			290100	
Труборез REMS RAS P 110–160			290200	

**1.2. Рабочий диапазон**

Диаметр труб	$\leq 110$ мм	$\leq 125$ мм	$\leq 180$ мм	$\leq 280$ мм
Нагрев. элемент	$45^{\circ}$	прямой	прямой	прямой
Любые пластмассы, поддающиеся сварке в диапазоне температур $180-290^{\circ}\text{C}$ .				

**1.3. Электрические данные**

Ном. напряж. сети	230 В	230 В	230 В	230 В
Потребл. мощность	500 Вт	700 Вт	1200 Вт	1300 Вт
Ном. частота	50-60 Гц	50-60 Гц	50-60 Гц	50-60 Гц
Класс защиты	все аппараты класса защиты 1 (с защитным проводом)			

**1.4. Габаритные размеры**

Длина	370 мм	410 мм	440 мм	550 мм
Ширина	140 мм	145 мм	200 мм	300 мм
Высота	130 мм	50 мм	50 мм	50 мм

**1.5. Масса**

Аппарата	1,6 кг	1,7 кг	2,5 кг	5,5 кг
Подставки	0,4 кг	0,4 кг	0,4 кг	0,6 кг

**1.6. Шумовые характеристики**

Шумность на рабочем месте	70 дБ(A)	70 дБ(A)	70 дБ(A)	70 дБ(A)
---------------------------	----------	----------	----------	----------

**1.7. Вибрации**

Среднее взвешенное значение эффективного ускорения	2,5 м/с <sup>2</sup>	2,5 м/с <sup>2</sup>	2,5 м/с <sup>2</sup>	2,5 м/с <sup>2</sup>
--	----------------------	----------------------	----------------------	----------------------

**2. Ввод в эксплуатацию**

**2.1. Подключение к электросети**

Аппарат с нагревательным элементом для стыковой сварки должен быть подключён к заземлённой розетке с защитным проводником. Учитывайте напряжение электросети! Перед подключением аппарата проверьте, соответствует ли напряжение, указанное на табличке параметров, напряжению сети.

**2.2. Установка аппарата для стыковой сварки на подставку**

Аппарат поставляется в комплекте с подставкой (1), изображенной на рис. 1. Подставка служит в качестве поддержки для аппарата во время сварки или держателя по окончании сварки. В набор принадлежностей входит также держатель для верстака (рис. 2 (2)), позволяющий закреплять аппарат в горизонтальном или вертикальном положении.

**Осторожно!**

Горячий аппарат брать только за рукоятку (3)! Не прикасаться к нагревательному элементу (4) или деталям из стального листа между рукояткой (3) и нагревательным элементом (4)! Опасность получения ожога! В целях защиты нагревательного элемента при транспортировке в продаже имеется защитный чехол из пластика. Перед разогревом нагревательного элемента защитный чехол обязательно снимать, а также надевать его на аппарат перед транспортировкой только после полного охлаждения нагревательного элемента, поскольку в противном случае чехол может разрушиться и повредить аппарат.

**2.3. Электронное регулирование рабочей температуры**

Стандартами DIN 15960 и DVS 2208, часть 1 предписано устройство мел-коступенчатого регулирования температуры нагревательного элемента. Для обеспечения требуемого постоянства рабочей температуры на нагревательном элементе аппараты оснащены устройством регулирования температуры (термостатом). Стандарт DVS 2208, часть 1 предписывает допустимое отклонение температуры по сравнению с установленной регулятором не выше  $3^{\circ}\text{C}$ . Такая точность регулирования на практике достижима лишь с помощью электронной системы. Поэтому сварочные аппараты с постоянной рабочей температурой или механическими системами ее

регулирования не допускаются для производства сварочных работ согласно стандарту DVS 2207.

У всех аппаратов стыковой сварки марки REMS возможна установка температуры. Они поставляются с электронным регулированием. Аппараты для стыковой сварки обозначены на табличке параметров следующим образом:

Например REMS SSG 180 EE: означает возможность установки температуры и наличие электронной системы регулировки температуры, обеспечивающей термический режим с допуском  $\pm 1^\circ\text{C}$ , т.е. установленная температура сварки  $210^\circ\text{C}$  (для полиэтилена) может колебаться в пределах от 209 до  $211^\circ\text{C}$ .

#### 2.4. Разогрев сварочного аппарата

При включении вилки сварочного аппарата в сеть аппарат начинает разогреваться. Загорается красная контрольная лампа включения в сеть (5) и зеленая лампа контроля температуры (6). Продолжительность разогрева – примерно 10 мин. По мере достижения предварительно установленной температуры встроенный термостат отключает подачу электроэнергии к нагревательному элементу. Красная контрольная лампа продолжает гореть. Зеленая лампа мигает, сигнализируя о – постоянном включении и выключении подачи тока. Подождав еще 10 мин (DVS 2207, часть 1), можно приступать к сварочным работам.

#### 2.5. Выбор температуры сварки

На заводе-изготовителе температура аппаратов с нагревательным элементом для стыковой сварки установлена на среднюю температуру сварки для полиэтиленовых труб высокого давления ( $210^\circ\text{C}$ ). В зависимости от материала труб может возникнуть необходимость корректировки этой температуры. В связи с этим перед началом работы необходимо ознакомиться с информацией изготовителей труб или фасонных деталей! На рис. 3 показана кривая ориентировочных значений температур нагревательного элемента в зависимости от толщины стенок труб. В целом действует правило, по которому при меньшей толщине стенок рекомендуется стремиться к верхнему пределу температур, а при большей толщине – к низшему (стандарт DVS 2207, часть 1). Кроме того, необходимость в корректировке температуры может быть вызвана погодными условиями (зима/лето). Поэтому рекомендуется контролировать температуру нагревательного элемента с помощью поверхностного электротермометра. В случае необходимости температура может быть скорректирована посредством вращения регулировочной головки (7). При регулировке температуры помните, что нагревательный элемент аппарата готов к работе лишь через 10 мин после достижения заданной температуры.

### 3. Эксплуатация

#### 3.1. Описание технологии

При стыковой сварке с помощью нагревательного элемента соединяемые поверхности свариваемых частей под давлением уравниваются друг с другом у нагревательного элемента, затем при пониженном давлении разогреваются до температуры сварки и после удаления нагревательного элемента под давлением соединяются (рис. 4).

#### 3.2. Подготовка к сварке

При работе на открытом воздухе процесс сварки не должен быть подвержен отрицательному воздействию неблагоприятных погодных условий. При плохой погоде или интенсивном солнечном излучении место сварки должно быть защищено, в случае необходимости должна быть установлена сварочная палатка. Во избежание неконтролируемого охлаждения сварного шва под воздействием сквозняка, противоположные месту сварки концы труб должны быть заглушены. Концы труб неправильной окружности перед сваркой подправляются посредством осторожного нагрева с помощью воздушнонагревателя. Сваривать только трубы и фасонные детали из одинакового материала и равной толщины стенок.

#### 3.3. Обработка концов труб

Непосредственно перед началом сварки свариваемые концы труб подвергаются обработке. Концы труб должны быть отрезаны ровно, под прямым углом. Эти параметры достигаются с помощью трубореза REMS RAS (см. п. 1.1.). В случае необходимости свариваемые поверхности зачищаются ножом или вабером. Плоскопараллельность свариваемых поверхностей не должна превышать ширины зазора,

указанного на рис. 5, смещение на внешней кромке трубы не должно превышать 10% ее толщины. К обработанным поверхностям до начала сварки ни в коем случае не прикасаться.

#### 3.4. Технологические этапы сварки в стык

При стыковой сварке с помощью нагревательного элемента соединяемые поверхности нагреваются нагревательным элементом до температуры сварки и после удаления нагревательного элемента свариваются под давлением. Перед каждой операцией сварки необходимо контролировать температуру в зоне работы нагревательного элемента. В случае необходимости температура нагревательного элемента должна быть скорректирована согласно описанию в п. 2.5. Каждый раз перед началом сварочных работ нагревательный элемент подвергается очистке с помощью салфетки из бумаги или ткани, не оставляющих бумажной пыли или ворсинок, смоченной спиритусом или техническим спиртом. Особенно важно следить за тем, чтобы к покрытию нагревательного элемента не прилипали частицы пластика. При очистке нагревательного элемента обязательно следить за тем, чтобы не повредить инструментом его специальное покрытие, предотвращающее прилипание.

Отдельные технологические этапы представлены на рис. 6.

##### 3.4.1. Уравнивание

В ходе операции уравнивания свариваемые поверхности прижимаются к нагревательному элементу до тех пор, пока по окружности труб не образуется наплыв. Так, во время уравнивания труб из полиэтилена применяется давление  $0,15 \text{ Н/мм}^2$  (DVS 2207, часть 1).

В зависимости от различных диаметров труб и зависящих от необходимой ступени давления различной толщины их стенок, рассчитывается прилагаемое к соединяемым поверхностям усилие сжатия, необходимое для достижения указанного давления  $0,15 \text{ Н/мм}^2$ . Давление  $F$  – это произведение от умножения давления уравнивания  $p$  на поверхность трубы ( $F = p \cdot A$ ). Иными словами, поверхности труб должны сжиматься с тем большим усилием, чем больше эти поверхности. Так, например, для трубы диаметром 110 мм,  $PN = 3,2$  ( $s = 3,5 \text{ мм}$ ) поверхность составит  $1170 \text{ мм}^2$ . Следовательно требуемое усилие сжатия  $F = 0,15 \text{ Н/мм}^2 \cdot 1170 \text{ мм}^2 = 175 \text{ Н}$ . Нужно значение давления указано в таблице на рис. 7, показывающее, с каким усилием должны быть сжаты концы труб. При более крупных диаметрах труб следует принимать соответствующие сварочные приспособления.

Уравнивание считается завершенным, когда по всей окружности трубы образуется наплыв, как минимум достигающий высоты, указанной на рис. 8 в графе 2.

##### 3.4.2. Разогрев

Для разогрева давление снижается почти до нуля. Продолжительность разогрева указана в графе 3 рис. 8. Во время разогрева тепло проникает в свариваемые поверхности, доводя их до температуры сварки.

##### 3.4.3. Снятия аппарата

После разогрева соединяемые поверхности освобождаются от нагревательного элемента, причем элемент отводится в сторону, не касаясь разогретых поверхностей соединения. Вслед за этим свариваемые поверхности быстро сводятся почти до касания. Продолжительность отвода аппарата не должна превышать значений, указанных в графе 4 рис. 8, в противном случае свариваемые поверхности недопустимо охладятся.

##### 3.4.4. Соединение

В момент касания скорость сближения соединяемых поверхностей должна приближаться к нулю. Давление сжатия должно подаваться с постепенным возрастанием до  $0,15 \text{ Н/мм}^2$  и оставаться на этом уровне в течение всего времени охлаждения (рис. 8, графа 5). Прилагаемые усилия указаны в таблице на рис. 7. В случае работы с трубами более крупных диаметров используется соответствующая сварочная аппаратура. После сжатия по всей окружности соединения должен образоваться равномерный двойной наплыв. Форма наплыва служит первым показателем равномерности сварного шва. Размер  $K$  наплыва (рис. 9) должен быть неизменно выше 0, т.е. окружность наплыва всегда превышает окружность трубы.

Дать остыть сварному шву без постороннего вмешательства! Не ускорять процесса охлаждения сварного шва с использованием

воды, холодного воздуха и тп! В отношении возможных нагрузок см. информацию изготовителей труб и фасонных деталей!

## 4. Поддержание в исправном состоянии

Перед проведением технического обслуживания и ремонта обесточить аппарат! Эти работы должны производиться только специалистами и особо подготовленным персоналом.

### 4.1. Техобслуживание

Аппаратура марки REMS SSG в техобслуживании не нуждается.

### 4.2. Техосмотр/уход

Перед каждой сваркой покрытие нагревательного элемента, предупреждающее прилипание, требует очистки с помощью салфетки из бумаги или ткани, не оставляющих бумажной пыли или ворсинок, смоченной в спиритусе или техническом спирте. Особенно тщательно и немедленно следует остатки пластика на поверхности нагревательного элемента. Строго следить за тем, чтобы не повредить инструментом его специальное покрытие, предупреждающее прилипание.

## 5. Правила подведения при неполадках

### 5.1. Неисправность

Аппарат с нагревательным элементом для стыковой сварки на греет

#### Причина

- аппарат не подключен к сети
- обрыв провода питания
- дефект розетки
- неисправность аппарата

### 5.2. Неисправность

Частицы пластика не поддаются удалению с поверхности нагревательного элемента

#### Причина

- загрязнение нагревательного инструмента (см. п. 4.2.)
- повреждения покрытия, препятствующего прилипанию

## 6. Гарантийные условия изготовителя

Гарантийный срок составляет 12 месяцев после передачи нового прибора первому потребителю, но не более 24 месяцев после передачи прибора продавцу. Момент передачи подтверждается пересылкой оригинальных покупных документов, содержащих в себе информацию о наименовании прибора и момент его покупки. Все нарушения функции прибора, возникающие в течение гарантийного срока, причины которых доказательно заложены в изготовлении или материале, подлежат безвозмездному устранению. По устранению дефекта гарантия на данный продукт не продлевается и не обновляется. На дефекты, возникающие по причине естественного износа, некачественного использования или злоупотребления, несоблюдения инструкций по эксплуатации, применения неподходящих средств производства, перегрузки, использования не по назначению, собственных вторжений или вторжений посторонних лиц, а также прочих причин, не зависящих от фирмы REMS, гарантийные условия не распространяются.

Работы и услуги в рамках гарантии могут выполняться только авторизованной фирмой REMS договорной мастерской сервисного обслуживания. Реклама признаётся только в том случае, если прибор получен авторизованной фирмой REMS договорной мастерской сервисного обслуживания в собранном виде и без признаков вторжений. Заменённые приборы и запчасти становятся собственностью фирмы REMS.

Издержки за доставку прибора в мастерскую и обратно несёт потребитель.

Законные права потребителя, особенно право на рекламу качества по отношению к продавцу, остаются не тронутыми. Эти гарантийные условия изготовителя распространяются только на новые приборы приобретённые на территории европейского сообщества, в Норвегии или Швейцарии.

**P.S.** Ряд рисунков и частей текста настоящей инструкции по эксплуатации взяты из инструкций 2207 и 2208 Немецкого союза сварочной техники (DVS) в Дюссель-дорфе.

### Εικ. 1

- (1) Πέλμα στήριξης
- (2) Στήριγμα για τον πάγκο εργασίας
- (3) Χειρολαβή
- (4) Θερμαντικό στοιχείο
- (5) Κόκκινη λυχνία ελέγχου δικτύου
- (6) Πράσινη λυχνία ελέγχου θερμοκρασίας
- (7) Κοχλίας ρύθμισης θερμοκρασίας

- (4) Πίεση κατά τη θέρμανση
- (5) Χρόνος θέρμανσης
- (6) Μεταβατικός χρόνος
- (7) Πίεση σύνδεσης
- (8) Χρόνος εφαρμογής πίεσης σύνδεσης
- (9) Χρόνος ψύχρασης
- (10) Συνολική διάρκεια σύνδεσης
- (11) Χρόνος

### Εικ. 3

- (1) Θερμοκρασία θερμαντικού στοιχείου
- (2) ανώτερο όριο
- (3) κατώτερο όριο
- (4) Πάχος τοιχώματος σωλήνα

### Εικ. 7

- (1) Δύναμη πίεσης σε N

### Εικ. 8

- (1) Ονομαστικό πάχος τοιχώματος mm
- (2) Προσαρμογή  
Υψος προεξέχουσας ραφής στο θερμαντικό στοιχείο στο τέλος του χρόνου προσαρμογής (ελάχιστες τιμές) (προσαρμογή κάτω από 0,15 N/mm<sup>2</sup>)
- (3) Θέρμανση  
Χρόνος θέρμανσης  $\hat{=}$  10 x πάχος τοιχώματος  
(Θέρμανση  $\leq$  0,02 N/mm<sup>2</sup>)
- (4) Μετάβαση
- (5) Σύνδεση
- (6) Χρόνος μέχρι την πλήρη εφαρμογή πίεσης
- (7) Χρόνος ψύχρασης υπό πίεση σύνδεσης  
 $\rho = 0,15 \text{ N/mm}^2 \pm 0,01$   
min (ελάχιστες τιμές)

### Εικ. 4

- (1) προετοιμασία
- (2) Σωλήνας
- (3) Θερμαντικό στοιχείο
- (4) Σωλήνας
- (5) θέρμανση
- (6) έτοιμη σύνδεση

### Εικ. 5

- (1) Εξωτερική διάμετρος σωλήνα d [mm]
- (2) Πλάτος διακένου a [mm]

### Εικ. 6

- (1) Πίεση
- (2) Πίεση προσαρμογής
- (3) Χρόνος προσαρμογής

## Γενικές υποδείξεις ασφαλείας

**ΠΡΟΣΟΧΗ!** Πρέπει να διαβάσετε όλες τις οδηγίες. Μη τήρηση των παρακάτω οδηγιών μπορεί να προκαλέσει ηλεκτροπληξία, πυρκαγιά και/ή σοβαρούς τραυματισμούς. Ο κάτω αναφερόμενος όρος „ηλεκτρική συσκευή“ αναφέρεται σε ηλεκτρικά εργαλεία που λειτουργούν με τροφοδοσία ρεύματος (με καλώδιο), σε ηλεκτρικά εργαλεία που λειτουργούν με μπαταρία (χωρίς καλώδιο), σε μηχανές και ηλεκτρικές συσκευές. Χρησιμοποιείτε την ηλεκτρική συσκευή μόνο σύμφωνα με τις προδιαγραφές και τηρώντας τους γενικούς κανόνες ασφαλείας και πρόληψης ατυχημάτων.

ΦΥΛΑΞΤΕ ΤΙΣ ΠΑΡΟΥΣΕΣ ΟΔΗΓΙΕΣ.

### A) Χώρος εργασίας

**α) Διατηρείτε το χώρο εργασίας σας καθαρό και τακτοποιημένο.** Σε περίπτωση που ο χώρος εργασίας δεν είναι τακτοποιημένος ή είναι ελλιπώς φωτισμένος μπορεί να προκληθούν ατυχήματα.

**β) Μη χρησιμοποιείτε την ηλεκτρική συσκευή σε περιβάλλον με κίνδυνο έκρηξης, στο οποίο υπάρχουν εύφλεκτα υγρά, αέρια ή σκόνης.** Οι ηλεκτρικές συσκευές παράγουν σπινθήρες οι οποίοι μπορεί να αναφλέξουν σκόνη ή ατμούς.

**γ) Κατά τη χρήση της ηλεκτρικής συσκευής κρατήστε μακριά παιδιά και άλλα άτομα.** Εάν κάποιος αποσπάσει την προσοχή σας, μπορεί να χάσετε τον έλεγχο της συσκευής.

### B) Ηλεκτρική ασφάλεια

**α) Το βύσμα σύνδεσης της ηλεκτρικής συσκευής πρέπει να ταιριάζει με την πρίζα. Απαγορεύεται η καθ' οποιονδήποτε τρόπο τροποποίηση του βύσματος. Μη χρησιμοποιείτε προσαρμογέα μαζί με γειωμένες ηλεκτρικές συσκευές.** Ο κίνδυνος ηλεκτροπληξίας μειώνεται εάν χρησιμοποιείτε μη τροποποιημένα βύσματα και κατάλληλες πρίζες. Εάν η ηλεκτρική συσκευή είναι εξοπλισμένη με προστατευτικό αγωγό γείωσης, θα πρέπει να συνδέεται μόνο σε πρίζες με επαφή προστασίας. Η χρήση της ηλεκτρικής συσκευής σε εργοστάσια, σε υγρούς χώρους, στην ύπαιθρο ή σε παρόμοιες συνθήκες επιτρέπεται μόνον εάν είναι συνδεδεμένος στο δίκτυο ένας διακόπτης προστασίας παραμένουστος ρεύματος 30mA (διακόπτης FI).

**β) Αποφύγετε τη σωματική επαφή με γειωμένες επιφάνειες, όπως για παράδειγμα σωλήνες, καλοριφέρ, ηλεκτρικές κουζίνες ή ψυγεία.** Όταν το σώμα σας είναι γειωμένο υφίσταται αυξημένος κίνδυνος ηλεκτροπληξίας.

**γ) Προφυλάξτε τη συσκευή από βροχή και υγρασία.** Η εισχώρηση νερού στην ηλεκτρική συσκευή αυξάνει τον κίνδυνο ηλεκτροπληξίας.



- δ) Μη χρησιμοποιείτε το καλώδιο για τη μεταφορά ή την ανάρτηση της συσκευής, ή για να αφαιρέσετε το ρευματολήπτη από την πρίζα. Κρατήστε το καλώδιο μακριά από πηγές θερμότητας, λάδι, αιχμηρές γωνίες ή κινούμενα μέρη της συσκευής. Κατεστραμμένα ή μη περδεδμένα καλώδια αυξάνουν τον κίνδυνο ηλεκτροπληξίας.
- ε) Εάν εργάζεστε με ηλεκτρική συσκευή σε υπαίθριο χώρο, χρησιμοποιείτε καλώδιο προέκτασης που είναι εγκεκριμένο και για χρήση σε εξωτερικούς χώρους. Η χρήση ενός κατάλληλου καλωδίου προέκτασης εξωτερικής χρήσης μειώνει τον κίνδυνο ηλεκτροπληξίας.

### Γ) Ασφάλεια ατόμων

- α) Οι ενέργειές σας πρέπει να είναι πάντοτε προσεκτικές και συνειδητοποιημένες. Ο χειρισμός των ηλεκτρικών συσκευών πρέπει να γίνεται πάντοτε με ιδιαίτερη προσοχή. Μη χρησιμοποιείτε την ηλεκτρική συσκευή όταν αισθάνεστε κόπωση ή όταν βρίσκεστε υπό την επίδραση οινόπνευματος, ναρκωτικών ουσιών ή φαρμάκων. Μια στιγμή απροσεξίας κατά τη χρήση της συσκευής μπορεί να έχει ως συνέπεια σοβαρούς τραυματισμούς.
- β) Φοράτε ατομικό προστατευτικό εξοπλισμό και πάντοτε προστατευτικά γυαλιά. Ανάλογα με τη χρήση και το είδος της ηλεκτρικής συσκευής, ο ατομικός προστατευτικός εξοπλισμός, όπως μάσκα προστασίας από τη σκόνη, αντιολισθητικά υποδήματα ασφαλείας, προστατευτικό κράνος ή προστασία ακοής, μπορεί να μειώσει τον κίνδυνο τραυματισμού.
- γ) Αποφύγετε την ακούσια θέση σε λειτουργία της συσκευής. Προτού συνδέσετε το ρευματολήπτη στην πρίζα βεβαιωθείτε ότι ο διακόπτης ενεργοποίησης βρίσκεται στη θέση „OFF“. Για την αποφυγή ατυχημάτων φροντίστε ώστε να μην κρατάτε το διακόπτη ενεργοποίησης πατημένο κατά τη μεταφορά της συσκευής και να μη συνδέετε τη συσκευή στην παροχή ρεύματος όταν αυτή είναι ενεργοποιημένη. Μη βραχυκυκλώνετε ποτέ το βηματικό διακόπτη.
- δ) Απομακρύνετε τα εργαλεία ρύθμισης και τα κλειδιά πριν από την ενεργοποίηση της ηλεκτρικής συσκευής. Σε περίπτωση που παραμείνει κάποιο εργαλείο ή κλειδί κοντά σε περιστρεφόμενο μέρος της συσκευής, μπορεί να προκληθούν τραυματισμοί. Μην πιάνετε ποτέ τα κινούμενα (περιστρεφόμενα) μέρη της συσκευής.
- ε) Μην υπερτιμάτε τον εαυτό σας. Φροντίζετε πάντοτε να έχετε σταθερή θέση και καλή ισορροπία. Έτσι μπορείτε να ελέγξετε καλύτερα τη συσκευή σε περίπτωση απρόοπτων καταστάσεων.
- στ) Φοράτε κατάλληλη ενδυμασία. Μη φοράτε φαρδιά ρούχα ή κοσμήματα. Κρατήστε τα μαλλιά, τα ρούχα και τα γάντια σας μακριά από τα κινούμενα μέρη. Φαρδιά ρούχα, κοσμήματα ή μαλλιά μπορεί να πιαστούν στα κινούμενα μέρη.
- ζ) Σε περίπτωση που υπάρχει δυνατότητα σύνδεσης συσκευών αναρρόφησης και συλλογής σκόνης βεβαιωθείτε ότι αυτές είναι συνδεδεμένες και ότι χρησιμοποιούνται σωστά. Η σωστή χρήση αυτών των συσκευών μειώνει το κίνδυνο από τη σκόνη.
- η) Αναθέστε τη χρήση ηλεκτρικών συσκευών μόνο σε εκπαιδευμένα άτομα. Η χρήση ηλεκτρικών συσκευών από ανήλικους επιτρέπεται μόνον εφόσον αυτοί είναι πάνω από 16 ετών, ο χειρισμός της συσκευής κρίνεται απαραίτητος για την ολοκλήρωση της επαγγελματικής τους εκπαίδευσης και λαμβάνει χώρα υπό την επίβλεψη ενός ειδικού.

### Δ) Προσεκτικός χειρισμός και χρήση των ηλεκτρικών συσκευών

- α) Μην υπερφορτώνετε την ηλεκτρική συσκευή. Χρησιμοποιείτε για την εργασίας σας την ενδεδειγμένη κάθε φορά ηλεκτρική συσκευή. Χρησιμοποιώντας την κατάλληλη ηλεκτρική συσκευή εργάζεστε με μεγαλύτερη αποτελεσματικότητα και ασφάλεια στην αναφερόμενη περιοχή απόδοσης.
- β) Μη χρησιμοποιείτε ηλεκτρικές συσκευές με ελαττωματικό διακόπτη. Μια ηλεκτρική συσκευή που δεν ενεργοποιείται ή απενεργοποιείται είναι επικίνδυνη και πρέπει να επισκευαστεί.
- γ) Πριν από ρυθμίσεις στη συσκευή, αλλαγή εξαρτημάτων ή προσωρινή απόθεσή της, αφαιρέστε πάντοτε το ρευματολήπτη από την πρίζα. Έτσι μπορείτε να αποφύγετε την ακούσια ενεργοποίηση της συσκευής.
- δ) Φυλάσσετε ηλεκτρικές συσκευές που δεν τις χρησιμοποιείτε μακριά από παιδιά. Μην επιτρέπετε τη χρήση της ηλεκτρικής συσκευής σε άτομα που δεν είναι εξοικειωμένα μ' αυτήν ή δεν έχουν διαβάσει τις οδηγίες χρήσης. Ο χειρισμός των ηλεκτρικών συσκευών από άπειρους χρήστες εγκυμονεί κινδύνους.
- ε) Φροντίστε με προσοχή την ηλεκτρική συσκευή. Ελέγχετε εάν τα κινούμενα μέρη της συσκευής λειτουργούν σωστά και χωρίς να μαγκώνουν και εάν κάποια εξαρτήματα είναι σπασμένα ή φθαρμένα σε βαθμό που να επηρεάζεται η λειτουργία της συσκευής. Πριν από τη χρήση της συσκευής αναθέστε την επισκευή των ελαττωματικών εξαρτημάτων σε εξουσιοδοτημένο εξειδικευμένο προσωπικό ή σε εξουσιοδοτημένο από τη REMS κέντρο εξυπηρέτησης πελατών. Πολλά ατυχήματα οφείλονται σε ανεπαρκή συντήρηση ηλεκτρικών εργαλείων.

στ) Διατηρείτε τα κοπικά εργαλεία αιχμηρά και καθαρά. Επιμελώς συντηρημένα κοπικά εργαλεία με αιχμηρές λεπίδες μπλοκάρουν λιγότερο και οδηγούνται ευκολότερα.

- ζ) Ασφαλίστε το κατεργαζόμενο τεμάχιο. Για τη συγκράτηση του κατεργαζόμενου τεμαχίου χρησιμοποιήστε διατάξεις σύσφιξης ή μέγχανη. Έτσι το τεμάχιο συγκρατείται καλύτερα από ό,τι με το χέρι και επιπλέον μπορείτε να χρησιμοποιήσετε και τα δύο χέρια σας για το χειρισμό της συσκευής.
- η) Χρησιμοποιείτε ηλεκτρικές συσκευές, εξαρτήματα, ένθετα εργαλεία κ.λπ. σύμφωνα με τις οδηγίες χρήσης και τον καθορισμένο τρόπο χρήσης του κάθε τύπου συσκευής. Κατά τη χρήση λάβετε υπόψη σας τις συνθήκες εργασίας και την προς εκτέλεση ενέργεια. Η χρήση των ηλεκτρικών συσκευών για άλλους σκοπούς εκτός των προβλεπόμενων μπορεί να οδηγήσει σε επικίνδυνες καταστάσεις. Για λόγους ασφαλείας απαγορεύεται οποιαδήποτε αυθαίρετη μετατροπή της ηλεκτρικής συσκευής.

### Ε) Προσεκτικός χειρισμός και χρήση συσσωρευτών

- α) Πριν από την τοποθέτηση της μπαταρίας βεβαιωθείτε ότι η ηλεκτρική συσκευή είναι απενεργοποιημένη. Η τοποθέτηση της μπαταρίας σε ενεργοποιημένη ηλεκτρική συσκευή μπορεί να προκαλέσει ατύχημα.
- β) Φορτίζετε τις μπαταρίες μόνο σε φορτιστές που συνιστώνται από τον κατασκευαστή. Εάν κάποιος φορτιστής που ενδείκνυται για συγκεκριμένο τύπο μπαταριών χρησιμοποιηθεί για διαφορετικό τύπο μπαταριών, τότε υπάρχει κίνδυνος πυρκαγιάς.
- γ) Χρησιμοποιείτε μόνο τις προβλεπόμενες για τις ηλεκτρικές συσκευές μπαταρίες. Χρήση άλλων μπαταριών μπορεί να προκαλέσει τραυματισμό ή κίνδυνο πυρκαγιάς.
- δ) Κρατήστε τη μπαταρία που δεν χρησιμοποιείτε μακριά από συνδετήρες, νομίσματα, κλειδιά, καρφιά, βίδες ή άλλα μικρά μεταλλικά αντικείμενα που θα μπορούσαν να βραχυκυκλώσουν τις επαφές. Βραχυκύκλωμα μεταξύ των επαφών της μπαταρίας μπορεί να προκαλέσει εγκαύματα ή πυρκαγιά.
- ε) Σε περίπτωση λανθασμένης χρήσης υπάρχει κίνδυνος διαρροής υγρού από τη μπαταρία. Αποφύγετε την επαφή με το υγρό αυτό. Σε περίπτωση τυχαίας επαφής ξεπλύνετε με νερό. Σε περίπτωση που το υγρό μπαταρίας έρθει σε επαφή με τα μάτια σας ζητήστε ιατρική βοήθεια. Υγρό που διαρρέει από τη μπαταρία μπορεί να προκαλέσει ερεθισμούς στο δέρμα ή εγκαύματα.
- στ) Δεν επιτρέπεται η χρήση της μπαταρίας/του φορτιστή όταν η θερμοκρασία της μπαταρίας/του φορτιστή ή του περιβάλλοντος είναι  $\leq 5^{\circ}\text{C}/40^{\circ}\text{F}$  ή  $\geq 40^{\circ}\text{C}/105^{\circ}\text{F}$ .
- ζ) Οι ελαττωματικές μπαταρίες δεν πρέπει να διατίθενται μαζί με τα οικιακά απορρίμματα αλλά πρέπει να παραδίδονται σε εξουσιοδοτημένο από τη REMS κέντρο εξυπηρέτησης πελατών ή σε κάποια άλλη αναγνωρισμένη επιχείρηση διαχείρισης αποβλήτων.

### ΣΤ) Συντήρηση

- α) Η επισκευή των συσκευών πρέπει να εκτελείται μόνο από εξουσιοδοτημένο εξειδικευμένο προσωπικό και μόνο με γνήσια ανταλλακτικά. Με αυτόν τον τρόπο διασφαλίζεται η ασφάλεια της συσκευής σας.
- β) Τηρείτε τις προδιαγραφές συντήρησης και τις υποδείξεις σχετικά με την αλλαγή εργαλείων.
- γ) Ελέγχετε σε τακτά διαστήματα το καλώδιο τροφοδοσίας της ηλεκτρικής συσκευής και αναθέστε την αντικατάστασή του μόνο σε εξουσιοδοτημένο εξειδικευμένο προσωπικό ή σε εξουσιοδοτημένο από τη REMS κέντρο εξυπηρέτησης πελατών. Πρέπει να ελέγχετε τακτικά τα καλώδια προέκτασης και να τα αντικαθιστάτε σε περίπτωση που παρουσιάζουν φθορά.

### Ειδικές υποδείξεις ασφαλείας

- Κατά την εργασία το θερμαντικό στοιχείο μπορεί να αναπτύξει θερμοκρασίες έως και  $300^{\circ}\text{C}$ . Για το λόγο αυτό αποφύγετε την επαφή τόσο με το θερμαντικό στοιχείο όσο και με τα μεταλλικά τμήματα ανάμεσα στο θερμαντικό στοιχείο και την πλαστική χειρολαβή, από τη στιγμή που συνδέετε τη συσκευή στο ρεύμα. Επίσης μην αγγίζετε στον πλαστικό σωλήνα τη ραφή συγκόλλησης και την περιοχή γύρω από αυτήν τόσο κατά τη διάρκεια της συγκόλλησης όσο και μετά από αυτήν! Μετά την αποσύνδεση της συσκευής απαιτείται κάποιος χρόνος μέχρι να κρυώσει η συσκευή. Μην επιταχύνετε τη διαδικασία ψύξης της συσκευής βυθίζοντάς την σε υγρό. Με τον τρόπο αυτό προκαλούνται ζημιές στη συσκευή.
- Κατά την απόθεση της ζεστής συσκευής προσέξτε ώστε το θερμαντικό στοιχείο να μην έρθει σε επαφή με κάποιο εύφλεκτο υλικό.
- Αποθέστε τη συσκευή μόνο στα στηρίγματα που προβλέπονται για το σκοπό αυτό (πέλμα στήριξης, στηρίγμα για τον πάγκο εργασίας) ή σε πυρίμαχο υπόστρωμα.

## 1. Τεχνικά χαρακτηριστικά

### 1.1. Κωδικοί προϊόντος SSG 110/45° SSG 125 SSG 180 SSG 280

Συσκευή συγκόλλησης άκρων με θερμαντικό στοιχείο ΕΕ (ρυθμιζόμενη θερμοκρασία, ηλεκτρονική ρύθμιση)	250020	250120	250220	250320
Πέλμα στήριξης	250040	250040	250040	250340
Στήριγμα για τον πάγκο εργασίας	250041	250041	250041	250341
Μεταλλική κασετίνα	250042	250142	250242	250342
Προστατευτικό κάλυμμα	250143	250143	250243	250343
Κόφτης σωλήνων REMS RAS P 10 – 40			290050	
Κόφτης σωλήνων REMS RAS P 10 – 63			290000	
Κόφτης σωλήνων REMS RAS P 50 – 110			290100	
Κόφτης σωλήνων REMS RAS P 110 – 160			290200	

### 1.2. Περιοχή εργασίας

Διάμετρος σωλήνα	≤110 mm	≤125 mm	≤180 mm	≤280 mm
	45°	ευθεία	ευθεία	ευθεία

Μπορούν να συγκολληθούν όλα τα πλαστικά υλικά με δυνατότητα συγκόλλησης σε θερμοκρασίες 180 – 290°C.

### 1.3. Ηλεκτρικά στοιχεία

Ονομαστική τάση (τάση δικτύου)	230 V	230 V	230 V	230 V
Ονομαστική ισχύς, εισόδου	500 W	700 W	1200 W	1300 W
Ονομαστική συχνότητα	50-60 Hz	50-60 Hz	50-60 Hz	50-60 Hz
Κατηγορία προστασίας	όλες οι συσκευές κατηγορίας προστασίας 1 (προστατευτικός αγωγός γείωσης)			

### 1.4. Διαστάσεις

M	370 mm	410 mm	440 mm	550 mm
Π	140 mm	145 mm	200 mm	300 mm
Υ	130 mm	50 mm	50 mm	50 mm

### 1.5. Βάρος

Συσκευή	1,6 kg	1,7 kg	2,5 kg	5,5 kg
Πέλμα στήριξης	0,4 kg	0,4 kg	0,4 kg	0,6 kg

### 1.6. Στοιχεία θορύβου

Τιμή εκπομπής στο χώρο εργασίας	70 dB(A)	70 dB(A)	70 dB(A)	70 dB(A)
---------------------------------	----------	----------	----------	----------

### 1.7. Δονήσεις

Σταθμισμένη πραγματική τιμή της επιτάχυνσης	2,5 m/s <sup>2</sup>	2,5 m/s <sup>2</sup>	2,5 m/s <sup>2</sup>	2,5 m/s <sup>2</sup>
---	----------------------	----------------------	----------------------	----------------------

## 2. Θέση σε λειτουργία

### 2.1. Ηλεκτρική σύνδεση

Η συσκευή συγκόλλησης άκρων με θερμαντικό στοιχείο πρέπει να συνδεθεί σε πρίζα με γείωση προστασίας (προστατευτικό αγωγό γείωσης). Προσέξτε την τάση του δικτύου! Πριν συνδέσετε τη συσκευή, ελέγξτε αν η αναγραφόμενη στην πλακέτα χαρακτηριστικών τάση αντιστοιχεί στην τάση του δικτύου.

### 2.2. Απόθεση της συσκευής συγκόλλησης άκρων με θερμαντικό στοιχείο

Η συσκευή παραδίδεται με το πέλμα στήριξης (1), όπως φαίνεται στην Εικ. 1. Το πέλμα στήριξης χρησιμεύει ως στήριγμα κατά τη διάρκεια της συγκόλλησης ή ως διάταξη απόθεσης. Ως πρόσθετος εξοπλισμός μπορεί να παραδοθεί ένα στήριγμα για τον πάγκο εργασίας Εικ. 2 (2) , με το οποίο η συσκευή μπορεί να στερεωθεί σε οριζόντια ή κάθετη θέση.

#### Προσοχή!

Πιάνετε τη ζεστή συσκευή μόνο από τη χειρολαβή (3)! Ποτέ μην αγγίζετε το θερμαντικό στοιχείο (4) ή τα μεταλλικά τμήματα ανάμεσα στη χειρολαβή (3) και το θερμαντικό στοιχείο (4)! Κίνδυνος εγκαύματος! Για την προστασία του θερμαντικού στοιχείου κατά τη μεταφορά παραδίδεται κατόπιν επιθυμίας ένα πλαστικό προστατευτικό κάλυμμα. Το προστατευτικό κάλυμμα πρέπει να αφαιρείται οποιοδήποτε πριν από τη θέρμανση του θερμαντικού στοιχείου ενώ κατά τη μεταφορά της συσκευής μπορεί να τοποθετηθεί μόνο εφόσον έχει κρυώσει η συσκευή, καθώς διαφορετικά καταστρέφεται προκαλώντας φθορές στη συσκευή.

### 2.3. Ηλεκτρονική ρύθμιση θερμοκρασίας

Σύμφωνα με τις προδιαγραφές τόσο του προτύπου DIN 15960 όσο και του DVS 2208 Μέρος 1, πρέπει να γίνεται λεπτή ρύθμιση της θερμοκρασίας του θερμαντικού στοιχείου. Για να εξασφαλιστεί η απαιτούμενη σταθερότητα

θερμοκρασίας στο θερμαντικό στοιχείο, οι συσκευές διαθέτουν λειτουργία ρύθμισης θερμοκρασίας (θερμοστάτη). Σύμφωνα με τις προδιαγραφές του DVS 2208 Μέρος 1, η διαφορά θερμοκρασίας σε σχέση με τον τρόπο ρύθμισης μπορεί να ανέρχεται σε 3°C το μέγιστο. Μια τέτοια ακρίβεια ρύθμισης μπορεί να επιτευχθεί μόνο με ηλεκτρονική ρύθμιση θερμοκρασίας. Ως εκ τούτου, συσκευές συγκόλλησης άκρων με θερμαντικό στοιχείο σταθερής θερμοκρασίας ή με μηχανική ρύθμιση θερμοκρασίας δεν επιτρέπεται να χρησιμοποιηθούν για συγκολλήσεις σύμφωνα με το DVS 2207.

Σε όλες τις συσκευές συγκόλλησης άκρων με θερμαντικό στοιχείο REMS η θερμοκρασία είναι ρυθμιζόμενη. Παραδίδονται δε με ηλεκτρονική ρύθμιση θερμοκρασίας. Οι συσκευές συγκόλλησης άκρων με θερμαντικό στοιχείο φέρουν στην πλακέτα χαρακτηριστικών τα εξής στοιχεία:

π.χ. REMS SSG 180 EE: Ρυθμιζόμενη θερμοκρασία, ηλεκτρονικός θερμοστάτης, ρυθμίζει τη θερμοκρασία με ανοχή της τάξης του 1°C, που σημαίνει ότι η ρυθμισμένη θερμοκρασία των 210°C (θερμοκρασία συγκόλλησης πολυαιθυλενίου) θα κυμαίνεται μεταξύ 209°C και 211°C.

### 2.4. Προθέρμανση της συσκευής συγκόλλησης άκρων με θερμαντικό στοιχείο

Η διαδικασία θέρμανσης της συσκευής συγκόλλησης άκρων με θερμαντικό στοιχείο ξεκινάει μόλις συνδεθεί ο αγωγός σύνδεσης στο δίκτυο. Ανάβει η κόκκινη λυχνία ελέγχου δικτύου (5) καθώς και η λυχνία ελέγχου θερμοκρασίας (6). Απαιτούνται περ. 10 λεπτά για τη θέρμανση της συσκευής. Όταν η θερμοκρασία της συσκευής φτάσει την απαιτούμενη ρυθμισμένη τιμή, ο ενσωματωμένος ρυθμιστής θερμοκρασίας (θερμοστάτης) διακόπτει την παροχή ρεύματος στο θερμαντικό στοιχείο. Η κόκκινη λυχνία ελέγχου δικτύου συνεχίζει να ανάβει. Η πράσινη λυχνία ελέγχου θερμοκρασίας αναβοσβήνει επισημαίνοντας το διαρκές άνοιγμα και κλείσιμο της παροχής ρεύματος. Μετά από χρόνο αναμονής 10 λεπτών επιπλέον (DVS 2207 Μέρος 1) μπορεί να ξεκινήσει η συγκόλληση.

### 2.5. Επιλογή θερμοκρασίας συγκόλλησης

Η θερμοκρασία της συσκευής συγκόλλησης άκρων με θερμαντικό στοιχείο είναι προρυθμισμένη στη μέση θερμοκρασία συγκόλλησης για σωλήνες πολυαιθυλενίου υψηλής πυκνότητας PE-HD (210°C). Ανάλογα με την πρώτη ύλη του σωλήνα και με το πάχος του τοιχώματός του ίσως χρειαστεί διόρθωση αυτής της θερμοκρασίας συγκόλλησης. Λάβετε υπόψη σας σχετικά τις πληροφορίες του κατασκευαστή για σωλήνες ή συνδέσμους σωλήνων! Στην Εικ. 3 απεικονίζεται μια καμπύλη ενδεικτικών τιμών για τις θερμοκρασίες του θερμαντικού στοιχείου σε συνάρτηση με το πάχος του τοιχώματος του σωλήνα. Καταρχήν ισχύει ότι, σε μικρότερα πάχη τοιχώματος πρέπει να επιδιώκεται η επίτευξη της ανώτερης θερμοκρασίας ενώ σε μεγαλύτερα πάχη τοιχώματος της κατώτερης αντίστοιχα (DVS 2207 Μέρος 1). Μπορεί επίσης να χρειαστεί να γίνουν διορθώσεις της θερμοκρασίας και λόγω της επίδρασης περιβαλλοντολογικών παραγόντων (καλοκαίρι/χειμώνας). Γι' αυτό και η θερμοκρασία του θερμαντικού στοιχείου θα πρέπει να ελέγχεται για παράδειγμα με μια ηλεκτρική συσκευή μέτρησης επιφανειακής θερμοκρασίας. Διόρθωση της θερμοκρασίας μπορεί να γίνει κατά περίπτωση με περιστροφή του κοχλία ρύθμισης θερμοκρασίας (7). Εάν η ρύθμιση της θερμοκρασίας αλλάξει, λάβετε υπόψη σας ότι το θερμαντικό στοιχείο επιτρέπεται να χρησιμοποιηθεί μόνο αφού περάσουν 10 λεπτά από την επίτευξη της επιθυμητής θερμοκρασίας.

## 3. Λειτουργία

### 3.1. Περιγραφή διαδικασίας

Στη συσκευή συγκόλλησης άκρων με θερμαντικό στοιχείο οι επιφάνειες σύνδεσης των προς συγκόλληση τεμαχίων προσαρμόζονται στο θερμαντικό στοιχείο υπό πίεση, έπειτα θερμαίνονται με μειωμένη πίεση μέχρι τη θερμοκρασία συγκόλλησης και στη συνέχεια συνδέονται με εφαρμογή πίεσης μετά την απομάκρυνση του θερμαντικού στοιχείου Εικ. 4.

### 3.2. Προετοιμασία της συγκόλλησης

Κατά την εργασία σε εξωτερικούς χώρους πρέπει να διασφαλίζεται, ότι η συγκόλληση δε θα επηρεαστεί αρνητικά από την επίδραση μη ευνοϊκών περιβαλλοντολογικών παραγόντων. Όταν επικρατούν δυσμενείς καιρικές συνθήκες ή ισχυρή ηλιοφάνεια το σημείο συγκόλλησης πρέπει να καλύπτεται και αν κριθεί απαραίτητο να στηθεί μία τέτατη προστασία. Για την αποφυγή μη ελεγχόμενης πτώσης της θερμοκρασίας του σημείου συγκόλλησης λόγω ρεύματος αέρα, πρέπει να σφραγίζονται τα άκρα σωλήνων που βρίσκονται στην αντίθετη πλευρά από το σημείο συγκόλλησης. Μη στρογγυλεμένα άκρα πρέπει να εξομαλύνονται πριν από τη συγκόλληση π.χ. με προσεκτική θέρμανση με μία συσκευή θερμού αέρα. Η συγκόλληση συνιστάται μόνο μεταξύ σωλήνων ή συνδέσμων σωλήνων και σωλήνων που έχουν κατασκευαστεί από την ίδια πρώτη ύλη και έχουν ίδιο πάχος τοιχώματος.

### 3.3. Επεξεργασία των άκρων των σωλήνων

Ακριβώς πριν από τη συγκόλληση πρέπει να γίνει επεξεργασία των προς συγκόλληση άκρων των σωλήνων. Τα άκρα των σωλήνων πρέπει να έχουν κοπέι ορθογώνια και επίπεδα. Για το σκοπό αυτό χρησιμοποιείται ο κόφτης σωλήνων REMS RAS (βλέπε 1.1.). Κατά περίπτωση, οι προς συγκόλληση επίπεδες επιφάνειες πρέπει να καθοριστούν με ένα μαχαίρι ή με μία σπάτουλα. Η παραλληλότητα των επίπεδων τμημάτων των προς συγκόλληση επιφανειών δεν επιτρέπεται να ξεπερνά το πλάτος διάκενου που αναγράφεται στην Εικ. 5, το σφάλμα μετατόπισης πρέπει να ανέρχεται κατά μέγιστο στο 10% του πάχους του τοιχώματος. Πριν από τη συγκόλληση αποφύγετε οποιαδήποτε περαιτέρω επαφή με τις υπό επεξεργασία επιφάνειες συγκόλλησης.

### 3.4. Βήματα διαδικασίας κατά τη συγκόλληση με θερμαντικό στοιχείο

Κατά τη συγκόλληση με θερμαντικό στοιχείο οι επιφάνειες σύνδεσης θερμαίνονται με τη βοήθεια του θερμαντικού στοιχείου μέχρι τη θερμοκρασία συγκόλλησης και συγκολλούνται υπό πίεση μετά την απομάκρυνση του θερμαντικού στοιχείου. Πριν από κάθε συγκόλληση πρέπει να ελέγχεται η θερμοκρασία του θερμαντικού στοιχείου στην περιοχή εργασίας του. Η θερμοκρασία του θερμαντικού στοιχείου πρέπει να διορθώνεται κατά περίπτωση, όπως περιγράφεται στην ενότητα 2.5. Πριν από τη συγκόλληση πρέπει επίσης να καθορίζετε το θερμαντικό στοιχείο με χαρτί που δεν ξεφτιρίζει ή πανί και οινόπνευμα ή βιομηχανική αλκοόλη. Ιδιαίτερα στην επίστρωση δεν επιτρέπεται να παραμείνουν κολλημένα υπολείμματα πλαστικού. Κατά τον καθαρισμό του θερμαντικού στοιχείου πρέπει οπωσδήποτε να προσέξετε, ώστε η αντικολητική επίστρωση του θερμαντικού στοιχείου να μην φθαρεί από κάποιο εργαλείο που χρησιμοποιείτε.

Τα βήματα διαδικασίας παρουσιάζονται στην Εικ. 6.

#### 3.4.1. Προσαρμογή

Κατά την προσαρμογή οι προς συγκόλληση επιφάνειες σύνδεσης πιέζονται πάνω στο θερμαντικό στοιχείο μέχρι να σχηματιστεί μια προεξέχουσα ραφή κατά μήκος της διαμέτρου τους. Κατά τη διάρκεια της προσαρμογής πρέπει π.χ. για το πολυαιθυλένιο να εφαρμοστεί μία πίεση προσαρμογής της τάξης των 0,15 N/mm<sup>2</sup> (DVS 2207 Μέρος 1).

Ανάλογα με τις διαφορετικές διαμέτρους των σωλήνων και με τα διαφορετικά πάχη τοιχώματος των σωλήνων, τα οποία εξαρτώνται από την απαιτούμενη βαθμίδα πίεσης, απαιτείται να υπολογιστεί η δύναμη πίεσης που πρέπει να ασκηθεί στις επιφάνειες συγκόλλησης, ώστε να επιτευχθεί αυτή η πίεση προσαρμογής των 0,15 N/mm<sup>2</sup>. Η δύναμη πίεσης F υπολογίζεται από το γινόμενο της πίεσης προσαρμογής p και της επιφάνειας του σωλήνα A ( $F = p \cdot A$ ), που σημαίνει, ότι όσο μεγαλύτερες είναι οι επιφάνειες των σωλήνων τόσο μεγαλύτερη είναι αναλόγως και η δύναμη πίεσης που πρέπει να ασκηθεί σε αυτές κατά τη συμπίεση. Έτσι προκύπτει π.χ. για ένα σωλήνα  $\varnothing 110$  mm, PN 3,2 (s = 3,5 mm) επιφάνεια ίση με 1170 mm<sup>2</sup> και αναλογικά η απαιτούμενη δύναμη πίεσης ισούται με  $F = 0,15 \text{ N/mm}^2 \cdot 1170 \text{ mm}^2 = 175 \text{ N}$ . Στον πίνακα της Εικ. 7 φαίνεται η τιμή της απαιτούμενης δύναμης πίεσης, με την οποία πρέπει να συμπιεστούν τα άκρα των σωλήνων. Για μεγαλύτερες διαμέτρους σωλήνων πρέπει να χρησιμοποιηθεί μια ενδεδειγμένη διάταξη συγκόλλησης.

Η προσαρμογή έχει ολοκληρωθεί, όταν σε όλη την περίμετρο του σωλήνα έχει σχηματιστεί μια προεξέχουσα ραφή, που να έχει φτάσει τουλάχιστον το ύψος που αναγράφεται στη στήλη 2 της Εικ. 8.

#### 3.4.2. Θέρμανση

Για τη θέρμανση η πίεση μειώνεται σχεδόν στο μηδέν. Ο χρόνος θέρμανσης δίνεται στη στήλη 3 της Εικ. 8. Κατά τη θέρμανση η θερμότητα εισχωρεί στις προς συγκόλληση επιφάνειες σύνδεσης και τις θερμαίνει μέχρι τη θερμοκρασία συγκόλλησης.

#### 3.4.3. Μετάβαση

Μετά τη θέρμανση οι επιφάνειες σύνδεσης πρέπει να αποχωριστούν από το θερμαντικό στοιχείο, το οποίο πρέπει να απομακρυνθεί δίχως να έρθει σε επαφή με τις θερμές επιφάνειες σύνδεσης. Στη συνέχεια οι επιφάνειες σύνδεσης πρέπει να έρθουν πολύ κοντά η μία στην άλλη ώστε οριακά να μην ακουμπάνε. Ο μεταβατικός χρόνος δεν επιτρέπεται να ξεπερνάει τους χρόνους που αναγράφονται στη στήλη 4 της Εικ. 8, ειδώς της θερμοκρασίας των επιφανειών σύνδεσης κατέρχεται σε μη επιτρεπόμενα επίπεδα.

#### 3.4.4. Σύνδεση

Η σύμπτωση των επιφανειών σύνδεσης στο σημείο επαφής πρέπει να πραγματοποιηθεί με σχεδόν μηδενική ταχύτητα. Η εφαρμοζόμενη πίεση σύνδεσης πρέπει να αυξάνεται σταθερά μέχρι την τιμή των 0,15 N/mm<sup>2</sup> και πρέπει να διαρκεί καθ' όλη τη διάρκεια του χρόνου ψύχρασης που αναγράφεται στη στήλη 5 της Εικ. 8. Τις πιέσεις που πρέπει να εφαρμοστούν θα τις βρείτε στον πίνακα της Εικ. 7. Για μεγαλύτερες διαμέτρους σωλήνων πρέπει να χρησιμοποιηθεί μια ενδεδειγμένη διάταξη συγκόλλησης. Μετά

τη σύνδεση πρέπει να εμφανίζεται περιμετρικά μία ομοιόμορφη διπλή προεξέχουσα ραφή. Ο σχηματισμός της προεξέχουσας ραφής δίνει μια πρώτη εικόνα της ομοιομορφίας της συγκόλλησης. Η διάσταση K της προεξέχουσας ραφής Εικ. 9 πρέπει να είναι πάντα μεγαλύτερη από 0, που σημαίνει, ότι η ραφή πρέπει προεξέχει περιμετρικά του σωλήνα από όλες τις πλευρές.

Αφήστε τη ραφή συγκόλλησης να κρυώσει χωρίς καμία εξωτερική επίδραση! Μην επιταχύνετε τη διαδικασία ψύχρασης της ραφής συγκόλλησης χρησιμοποιώντας νερό, κρύο αέρα ή παρόμοια μέσα! Για ενημέρωση σχετικά με την ανθεκτικότητα ανατρέξτε στις πληροφορίες του κατασκευαστή για σωλήνες και συνδέσμους σωλήνων!

## 4. Συντήρηση

Πριν εκτελέσετε εργασίες συντήρησης και επισκευής, βγάλτε το φιν από την πρίζα! Αυτές οι εργασίες επιτρέπεται να εκτελούνται μόνο από ειδικευμένα και καταρτισμένα άτομα.

### 4.1. Συντήρηση

Οι συσκευές REMS SSG δεν απαιτούν καμία απολύτως συντήρηση.

### 4.2. Έλεγχος/Συντήρηση

Πριν από τη συγκόλληση πρέπει να καθαρίζετε την αντικολητική επίστρωση του θερμαντικού στοιχείου με χαρτί που δεν ξεφτιρίζει ή πανί και οινόπνευμα ή βιομηχανική αλκοόλη. Υπολείμματα πλαστικού που έχουν μείνει κολλημένα στο θερμαντικό στοιχείο πρέπει να απομακρύνονται αμέσως με χαρτί που δεν ξεφτιρίζει ή πανί και με οινόπνευμα ή βιομηχανική αλκοόλη. Κατά τον καθαρισμό του θερμαντικού στοιχείου πρέπει οπωσδήποτε να προσέξετε, ώστε η αντικολητική επίστρωση του θερμαντικού στοιχείου να μην φθαρεί από κάποιο εργαλείο που χρησιμοποιείτε.

## 5. Συμπεριφορά σε περίπτωση βλάβης

### 5.1. Βλάβη

Η συσκευή συγκόλλησης άκρων με θερμαντικό στοιχείο δε θερμαίνεται

#### Αιτία

- Η συσκευή συγκόλλησης άκρων με θερμαντικό στοιχείο δεν έχει συνδεθεί στην πρίζα
- Ο αγωγός σύνδεσης είναι ελαττωματικός
- Η πρίζα είναι ελαττωματική
- Η συσκευή είναι ελαττωματική

### 5.2. Βλάβη

Υπολείμματα πλαστικού παραμένουν κολλημένα στο θερμαντικό στοιχείο

#### Αιτία

- Το θερμαντικό στοιχείο είναι βρώμικο (βλέπε 4.2)
- Η αντικολητική επίστρωση έχει υποστεί φθορές

## 6. Εγγύηση κατασκευαστή

Η χρονική διάρκεια της εγγύησης ανέρχεται στους 12 μήνες μετά την παράδοση του νέου προϊόντος στον πρώτο χρήστη, το πολύ όμως 24 μήνες μετά την παράδοση στον έμπορο. Ο χρόνος της παράδοσης πρέπει να αποδεικνύεται με την αποστολή των γνήσιων εγγράφων αγοράς, τα οποία πρέπει να περιλαμβάνουν την ημερομηνία αγοράς και την ονομασία προϊόντος. Όλα τα λειτουργικά σφάλματα που παρουσιάζονται κατά τη χρονική διάρκεια της εγγύησης, και αποδεδειγμένα οφείλονται σε κατασκευαστικά σφάλματα ή σε σφάλματα υλικού, αποκαθίστανται δωρεάν. Με την αποκατάσταση των σφαλμάτων δεν επεκτείνεται ούτε ανανεώνεται η χρονική διάρκεια της εγγύησης του προϊόντος. Οι ζημιές, που οφείλονται σε φυσική φθορά, σε μη ενδεδειγμένη χρήση ή κατάχρηση, σε μη προσοχή των διατάξεων λειτουργίας, σε ακατάλληλα υλικά λειτουργίας, σε υπερβολική καταπόνηση, σε χρήση εκτός του σκοπού προορισμού, σε επεμβάσεις παντός είδους ή σε άλλους λόγους, για τους οποίους η φίρμα REMS δεν ευθύνεται, αποκλείονται από την εγγύηση.

Οι υπηρεσίες της εγγύησης επιτρέπεται να παρέχονται μόνο από τα προς τούτο εξουσιοδοτημένα συμβεβλημένα συνεργεία εξυπηρέτησης πελατών της φίρμας REMS. Οι διαμαρτυρίες αναγνωρίζονται μόνο, όταν το προϊόν παραδοθεί χωρίς προηγουμένη επέμβαση, συναρμολογημένο σ' ένα εξουσιοδοτημένο συμβεβλημένο συνεργείο εξυπηρέτησης πελατών της φίρμας REMS. Τα αντικαθιστούμενα προϊόντα και εξαρτήματα περνούν στην κυριότητα της φίρμας REMS.

Τα έξοδα αποστολής στο συνεργείο και επιστροφής βαρύνουν το χρήστη του προϊόντος.

Τα νομικά δικαιώματα του χρήστη, ιδιαίτερα οι απαιτήσεις του λόγω ελαττωμάτων απέναντι στον έμπορο, παραμένουν ακέραια. Αυτή η Εγγύηση Κατασκευαστή ισχύει μόνο για νέα προϊόντα, που αγοράζονται στην Ευρωπαϊκή Ένωση, στη Νορβηγία ή στην Ελβετία.



**Resim 1**

- (1) Malzeme bırakma yeri
- (2) Çalışma tezgahları üzerinde konumlandırma tertibatı
- (3) El ile tutma yeri
- (4) Isıtma rezistansı/elemanı
- (5) Kırmızı renginde şebeke kontrol lambası
- (6) Yeşil renginde ısı kontrol lambası
- (7) Isı derecesi ayarlama vidası

**Resim 3**

- (1) Isıtma rezistansı ısı derecesi
- (2) Üst sınırı
- (3) Alt sınırı
- (4) Boru-duvar kalınlığı

**Resim 4**

- (1) Hazırlık aşaması
- (2) Boru
- (3) Isıtma elemanı/rezistansı
- (4) Boru
- (5) Isıtma işlemi
- (6) Bitmiş bağlantı

**Resim 5**

- (1) Boru dış çapı d [mm]
- (2) Aralığın genişliği a [mm]

**Resim 6**

- (1) Basınç
- (2) Dengeleme basıncı
- (3) Ön ısıtma basıncı

- (4) Birleştirme basıncı
- (5) Dengeleme süresi
- (6) Ön ısıtma süresi
- (7) Ayar değiştirme süresi
- (8) Soğuma süresi
- (9) Birleştirme basıncı oluşturma süresi
- (10) Toplam birleştirme süresi
- (11) Süre/müddet

**Resim 7**

- (1) N-olarak basınç kuvveti

**Resim 8**

- (1) Nominal duvar kalınlığı mm
- (2) Dengeleme işlemi  
Dengeleme süresinin bitiminde ısıtma elemanı üzerinde oluşan kabarıklığın yüksekliği (asgari değerler olarak) (0,15 N/mm<sup>2</sup>-kuvvet altında dengeleme işlemi)
- (3) Ön ısıtma işlemi  
Ön ısıtma işlemi  $\geq 10 \times$  Duvar kalınlığı  
(Ön ısıtma işlemi  $\leq 0,02$  N/mm<sup>2</sup>)
- (4) Ayar değiştirme işlemi
- (5) Birleştirme
- (6) Tam basıncın oluşmasına dek geçen süre
- (7) Birleştirme basıncı altında soğuma süresi  
 $p = 0,15$  N/mm<sup>2</sup>  $\pm 0,01$   
asgari olarak (asgari değerlerdir)

**d) Elektrikli aletin kablosunu, mesela aleti taşımak için, asmak için veya prizden çıkartmak için amacı dışında kullanmayınız. Elektrik kablosunu ısı kaynaklarından, yağdan, keskin kenarlardan veya hareket eden makine parçalarından koruyunuz ve uzak tutunuz.** Hasar görmüş veya dolanmış durumda kablolar, elektrik çarpma riskini önemli bir derecede arttırmaktadırlar.

**e) Elektrikli alet ile açık alanlarda çalışmanız durumlarında, açık alanlar için onaylanmış nitelikte uzatma kabloları kullanınız.** Açık alanlarda çalışma için onaylanmış nitelikte uzatma kablolarının kullanımı durumunda, elektrik çarpma olasılığı önemli derecede azalmaktadır.

**C) Kişilerin güvenliği**

**a) Ne yaptığınıza dair dikkat ediniz, her zaman dikkatli olunuz ve elektrikli alet ile mantıklı bir biçimde çalışınız. Elektrikli aleti yorgun olduğunuz zamanlarda ve/veya yatıştırıcı maddeler, alkol yada ilaçların tesiri altında bulunduğunuz zamanlarda kullanmayınız.** Elektrikli aletin kullanımı doğrultusunda, bir anlık dikkatsizlik dahi, ciddi boyutlarda yaralanmalara neden olabilmektedir.

**b) Kişisel koruma donanımları ve ilave olarak daima bir koruyucu gözlük kullanınız.** Toz maskesi, kaymayı önleyen nitelikte emniyet tipi ayakkabılar, koruma bareti veya kulak koruma aygıtları tarafından ve bu kişisel koruma donanımlarının kullanılmaları durumunda, elektrikli alet ile çalışmalar sonucu meydana gelen yaralanma riski önemli bir derecede azaltılmaktadır.

**c) Elektrikli aletin isteğiniz dışında kendiliğinden çalışmasını önleyiniz. Elektrikli aleti prize takmadan evvel, çalıştırma butonunun „kapalı” konumunda olduğundan emin olunuz.** Elektrikli aleti taşırken parmağınız dokunma tipi çalıştırma butonu üzerinde durduğunda ve bu durumda elektrikli aletin fişi prize takıldığında, elektrikli aletin aniden çalışması durumu, kazalara sebebiyet verebilmektedir. Hiçbir zaman dokunma tipi çalıştırma butonunu bir köprü tertibatı aracılığıyla devre dışı bırakmayınız.

**d) Elektrikli aleti çalıştırmadan önce, ayarlama takımları ve anahtarlar gibi aletleri elektrikli aletin üzerinden alınız.** Dönen alet kısmı üzerinde bulunan bir takım parçası yada bir anahtar yaralanmalara neden olabilmektedir. Hiçbir zaman hareket eden (dönen) parçaları elinizle tutmayınız.

**e) Kendinize aşırı derecede güvenmeyiniz. Her zaman için sağlam duruşunuzun ve dengenizin sağlanması için gerekli olan önlemleri alınız.** Bu durumda elektrikli aleti beklenmedik olaylar doğrultusunda daha iyi bir biçimde kontrol edebilirsiniz.

**f) Çalışmalar uygun nitelikte kıyafetler giyiniz. Bol kesimli kıyafetler veya süs eşyaları kullanmayınız. Saçlarınızı, kıyafetleriniz ile eldivenlerinizi hareket eden parçalardan koruyunuz.** Bol kesimli kıyafetler, süs eşyaları veya uzun saçlar hareket eden parçalara kapılabilmektedir.

**g) Toz emme ve/yakalama tertibatları tesis edildiklerinde, bunların doğru bir biçimde bağlanmış olmalarına dair ve doğru olarak kullanıldıklarına dair emin olunuz.** Bu türde tertibatların kullanılmaları durumu, tozlardan dolayı meydana gelen tehlikeleri azaltmaktadır.

**h) Elektrikli aleti sadece eğitilmiş olan uzman personele teslim ediniz.** Elektrikli alet gençler tarafından sadece 16 yaşından büyük olmaları ve elektrikli aleti kullanmaları mesleki eğitimleri ile ilgili olarak kaçınılmaz bir gerekçe arz etmesi durumunda, elektrikli aleti bir yetişkin ve gerekli eğitime sahip kişiyle birlikte ve onun gözetiminde kullanılabilir.

**D) Elektrikli aletlerin itinalı kullanımı**

**a) Elektrikli aletinizi aşırı yüklenmelere maruz bırakmayınız. Yapılacak her bir iş için, o işe uygun konumda olan elektrikli aleti kullanınız.** İş amacına uygun olarak seçilen elektrikli alet ile daha iyi ve daha güvenli çalışmakla birlikte, aynı zamanda daha verimli çalışacaksınız.

**b) Açma ve kapama butonları arızalı olan elektrikli aletleri kullanmayınız.** Açılıp kapanmayan bir elektrikli alet tehlikelidir ve vakit kaybedilmeden tamir edilmesi gerekmektedir.

**c) Elektrikli alet üzerinde gerekli ayarlama çalışmalarından önce, aletin fişini prizden çıkartınız ve bunun ardından gerekli olan aksesuar parçalarını değiştiriniz veya aleti saklamak amacıyla kaldırınız.** Bu güvenlik önlemi sayesinde, aletin istenmeden çalışması önlenmiş olacaktır.

**d) Kullanılmayan elektrikli aletleri çocukların ulaşamayacak yerlerde saklayınız. Elektrikli aleti tanımayan kişilere, veya işbu talimatları okumamış olan kişilere kullandırmayınız.** Elektrikli aletler tecrübesiz kişiler tarafından kullanıldıklarında tehlikeli olabilmektedirler.

**e) Elektrikli aletin bakımını itinalı bir biçimde gerçekleştiriniz. Hareketli parçaların kusursuz bir biçimde çalıştıklarına ve sıkışmadıklarına dair emin olunuz ve aynı zamanda aleti kırılmış parçalara ve elektrikli aletin çalışmasını engelleyecek oluşumlara doğrultusunda kontrol ediniz. Tadilat veya tamirat çalışmaları sadece eğitilmiş uzman kişiler tarafından ve özellikle elektrikli kısımlar ile ilgili olan tamir işlemleri,**

**Genel Güvenlik Talimatları**

**DİKKAT!** Bütün talimatlar dikkatlice okunmalıdır. Aşağıda verilen talimatlar doğrultusunda yapılan hatalar, elektrik çarpmasına, yangına ve/veya ağır derecede yaralanmalara sebebiyet verebilmektedir. Alta kullanılan „Elektrikli alet” terimi doğrultusunda, şebeke elektriği tarafından tahrik edilen Elektrikli aletler (şebeke bağlantı kabloları olanlar) ve akü sayesinde tahrik edilen elektrikli aletler olarak (şebeke bağlantı kablosu olmayanlar) ile, makineler ve diğer türde elektrikli aletlerin tümü kastedilmektedir. Elektrikli aletler sadece amacına uygun bir biçimde ve umumi emniyet ve iş güvenliği şartnamelerinin ilgili talimatları doğrultusunda kullanılmalıdır.

BU TALİMATLARI SAKLAYINIZ.

**A) Çalışma alanı**

**a) Çalışma alanlarını temiz ve düzenli tutunuz.** Düzensiz ve yeterince ışıklendirilmemiş çalışma alanlarında kazalar meydana gelebilmektedir.

**b) Elektrikli alet ile, yanıcı sıvılardan, gazlardan veya tozlardan dolayı infilak tehlikesi oluşan ortamlarda çalışmayınız.** Elektrikli aletler tarafından, infilak edebilir nitelikte tozların veya buharların yakılabileceği nitelikte kıvılcımlar oluşturulmaktadır.

**c) Elektrikli aletlerin kullanılmaları durumunda çocukları ve diğer şahısları çalışma alanlarından uzak tutunuz.** Dikkatiniz dağıtıldığı durumlarda alet üzerindeki kontrolünüzü yitirebilirsiniz.

**B) Elektriksel güvenlik**

**a) Elektrikli aletlerin şebeke bağlantı fişi, şebeke bağlantı prizine uymalıdır. Elektrikli aletin fişi hiçbir biçimde müdahale edilerek değiştirilmemelidir. Toprak korumalı elektrikli aletlerle birlikte adaptör türü fişleri kullanmayınız.** Asıllarına uygun ve değiştirilmemiş nitelikte fişler ve şebeke prizleri, elektrik çarpma riskini azaltılmaktadır. Elektrikli alet bir koruyucu faz ile donatıldığı durumlarda, sadece topraklanmış prizler üzerinden kullanılabilir. Elektrikli aleti şantiyelerde, nemli ortamlarda, açık alanlarda veya bunlarla kıyas edilebilir ortamlarda kullanmanız durumlarında, bir 30mA-hatalı akım koruma şalterinin (Fi-şalterinin) şebeke üzerinde tesis edilmesi gerekmektedir.

**b) Topraklanmış yüzeyler, borular, kalorifer petekleri, ısıtma cihazları ve buz dolapları gibi iletken cisimlerle olan vücut irtibatından sakınınız.** Vücudunuz toprak bağlantılı olduğunda, elektrik çarpma riske önemli bir derecede artmaktadır.

**c) Elektrikli aleti yağmurdan ve nemden uzak tutunuz.** Elektrikli aletin içersine su girmesi durumu elektrik çarpma tehlikesini önemli bir derecede arttırmaktadır.

**REMS yetkili servisi tarafından ve orijinal yedek parçalar kullanılarak yapılmalıdır.** Birçok kazaların sebebi, bakımı iyi yapılmamış elektrikli aletlerdir.

- f) Kesici aletleri daima keskin ve temiz tutunuz.** İtinalliyet bir biçimde bakımı yapılmış ve keskin durumda tutulan kesici aletler, daha az sıkışmaktadır ve daha kolay yönlendirilebilmektedir.
- g) Çalışma parçasını emniyete alınız.** Çalışma parçasını emniyetli bir biçimde sıkıştırarak sabitleştiriniz. Çalışma parçasını tutabilmek için uygun sıkıştırma tertibatları veya bir mengene kullanınız. Bunun sayesinde çalışma parçası sizin ellerinizden daha emniyetli bir biçimde tutulacaktır ve aynı zamanda iki elinizde elektrikli aletin kullanımı için serbest durumda olacaktır.
- h) Elektrikli aletleri, aksesuarları, takımları ve saire sadece ilgili kullanma talimatları doğrultusunda ve özellikle ilgili alet tipinin talimatları doğrultusunda kullanınız. Bu durumda çalışma şartları ile yapılacak işlerin de tüm özelliklerini dikkate alınız.** Elektrikli aletlerin amaçları dışında kullanımları tehlikeli durumlara neden olabilmektedir. Elektrikli alet üzerinde kendi tasarrufunuz doğrultusunda yapılan her nevi değişiklik girişimi, iş emniyeti açısından kesinlikle yasaktır.

#### E) Akülü elektrikli aletlerin itinalı kullanımı

- a) Aküyü yerine takmadan önce, Elektrikli aletin kapalı olduğundan emin olunuz.** Açık konumda olan bir elektrikli aletin içine bir akünün yerleştirilmesi durumu kazaya yol açabilmektedir.
- b) Aküleri sadece alet üreticisi tarafından tavsiye edilen şarj aletleriyle şarj ediniz.** Başka türde aküler için tasarlanmış nitelikte bir akü şarj aletiyle, alete ait olmayan türde aküler şarj edildiğinde, yangın tehlikesi meydana gelmektedir.
- c) Elektrikli aletlerde sadece ilgili aletlere ait aküleri kullanınız.** Diğer türlerde akülerin kullanımı yangın ve yaralanma tehlikesini meydana getirebilmektedir.
- d) Kullanılmayan aküleri büro tipi anahtarlar, madeni paralardan, anahtarlardan, çivilerden, cıvatalardan ve diğer türlerde küçük madeni cisimlerden uzak tutunuz.** Akü başlıkları aralarında meydana gelebilecek bir kısa devre türü bağlantı sonucu yanma ile yangın tehlikesi meydana gelmektedir.
- e) Yanlış kullanım durumunda aküden sıvı madde sızabilmektedir. Bu madde ile temastan kaçınınız. Yanlışlıkla sıızan madde ile temas etme durumlarında, temas yerlerini bol miktarda su ile yıkayınız. Sızan sıvı göz ile temas etmesi durumunda ayrıca bir doktora müracaat ediniz.** Sızan sıvı cilt tahrişine ve yanmalarına neden olabilmektedir.
- f) Akünün veya şarj aletinin yada çevrenin  $\leq 5^{\circ}\text{C}/40^{\circ}\text{F}$  veya  $\geq 40^{\circ}\text{C}/105^{\circ}\text{F}$  ısı dereceleri aralarında olması durumunda aküleri veya şarj aletlerini kullanmayınız.**
- g) Bozulmuş olan aküleri ev atıkları aralarında gidermeyiniz. Bozulmuş aküleri giderilmeleri için bir REMS yetkili servisine veya atık giderme konusunda onaylanmış bir diğer kuruluşa teslim edebilirsiniz.**

#### F) Servis

- a) Aletin sadece nitelikli ve uzman kişilerce ve orijinal yedek parçaların kullanılmaları şartıyla tamir edilmesine izin veriniz.** Bu tedbir doğrultusunda aletinizin güvenlik unsurlarının daim olmaları güvence altına alınacaktır.
- b) Bakım talimatlarına ve takım değiştirme işlemleri ile ilgili talimatlara uyunuz.**
- c) Elektrikli aletinizin bağlantı kablosunu belirli aşamalar dahilinde, olası hasarlar konusunda kontrol ediniz ve hasarlı bağlantı kablolarının nitelikli ve uzman kişilerce veya bir REMS yetkili servisi aracılığıyla değiştirilmelerine sağlayınız. Uzatma kablolarını belirli aşamalarda kontrol ediniz ve hasarlı oldukları durumlarda, kabloları yenileri ile değiştiriniz.**

#### Özel güvenlik talimatları

- Isıtma elemanı  $300^{\circ}\text{C}$  dereceye varan çalışma ısılarına ulaşmaktadır. Bunun için ısıtma elemanları ile ısıtma elemanları aralarında bulunan sac parçalarını ve plastikten imal edilmiş tutma yerlerini, alet çalışmaya başladıktan sonra kesinlikle ellemeyiniz. Kaynaklama işlemi sırasında kaynaklama yeri ile, plastik boruyu ve onun civarını kesinlikle ellemeyiniz! Aletin fişi çekildikten sonra, aletin ve kaynaklama yerlerinin soğumaları belli bir müddet sürmektedir. Bu soğuma süresini, herhangi bir sıvının içine daldırma yöntemi ile hızlandırmaya çalışmayınız. Bu eylem sonucu alet zarar görecektir.
- Sıcak durumdaki aleti bir yere bırakırken, aletin üzerinde bulunan ısıtma elemanının yanıcı bir madde ile temas etmemesine dikkat ediniz.
- Aleti sadece konulması için öngörülmuş tutucuya veya ısıya dayanıklı bir zemine bırakınız (Alet tutucusu, tezgah üstü tutucu tertibatı).

## 1. Teknik veriler

### 1.1. Ürün numaraları SSG 110/45° SSG 125 SSG 180 SSG 280

EE-Güdüük kaynaklama aleti-ısıtma rezistansı (Ayarlanabilir ısı derecesi, elektronik yönlendirme)	250020	250120	250220	250320
Malzeme bırakma yeri	250040	250040	250040	250340
Çalışma tezgahı tutucusu	250041	250041	250041	250341
Çelik taşıma sandığı	250042	250142	250242	250342
Koruma kılıfı	250143	250143	250243	250343
Boru kesme tertibatı REMS RAS P 10-40		290050		
Boru kesme tertibatı REMS RAS P 10-63		290000		
Boru kesme tertibatı REMS RAS P 50-110		290100		
Boru kesme tertibatı REMS RAS P 110-160		290200		

### 1.2. Çalışma alanı

Boru çapları	$\leq 110$ mm	$\leq 125$ mm	$\leq 180$ mm	$\leq 280$ mm
	45°	Düz olarak	Düz olarak	Düz olarak

180-290°C arası ısı derecelerinde kaynaklanabilir nitelikte tüm plastik maddeler için.

### 1.3. Elektriksel veriler

Nominal şebeke gerilimi (Şebeke gerilimi)	230 V	230 V	230 V	230 V
Nominal güç-çekiş olarak	500 W	700 W	1200 W	1300 W
Nominal frekans	50-60 Hz	50-60 Hz	50-60 Hz	50-60 Hz
Koruma tipi-sınıfı	Tüm aletler koruma tipi-sınıfı 1'dir (Koruma iletkeni)			

### 1.4. Ebatlar

Uzunluk	370 mm	410 mm	440 mm	550 mm
Genişlik	140 mm	145 mm	200 mm	300 mm
Yükseklik	130 mm	50 mm	50 mm	50 mm

### 1.5. Ağırlık

Alet	1,6 kg	1,7 kg	2,5 kg	5,5 kg
Malzeme bırakma yeri	0,4 kg	0,4 kg	0,4 kg	0,6 kg

### 1.6. Gürültü seviyesi bilgileri

Çalışma alanı üzerinden baz alınmış ses emisyonu değerleri	70 dB(A)	70 dB(A)	70 dB(A)	70 dB(A)
--	----------	----------	----------	----------

### 1.7. Vibrasyonlar

Hızlanma faktörünün ölçülmüş efektif değeri	2,5 m/s <sup>2</sup>	2,5 m/s <sup>2</sup>	2,5 m/s <sup>2</sup>	2,5 m/s <sup>2</sup>
---	----------------------	----------------------	----------------------	----------------------

## 2. Çalıştırma

### 2.1. Elektrik bağlantısı

Isıtma rezistanslı plastik boru güdüük kaynaklama tertibatları mutlak surette Topraklanmış bir prize (toprak koruma hattı) bağlanmalıdır. Şebeke gerilimini dikkate alınız! Elektrikli aletinizi prize takmadan önce, aletin üzerinde bulunan gerilim bilgilerinin, şebeke geriliminizle aynı olduklarını kontrol ediniz.

### 2.2. Isıtma rezistanslı plastik boru güdüük kaynaklama tertibatının bir yere bırakılması

Aletler bırakılmaları için uygun destekleme ayağı (1) ile birlikte resim 1'de gösterildiği gibi teslim edilmektedir. Bu destekleme ayakları kaynaklama işlemleri sırasında tutucu olarak kullanıldıkları gibi, aletin güvenli bir biçimde bırakılmasını da sağlamaktadırlar. Aksesuar olarak aletin dikey veya yatay konumda, çalışma tezgahları üzerinde sabitleştirilebileceği (resim 2) (2) bir tuturma tertibatı sunulmaktadır.

#### Dikkat!

Aleti sıcak olduğu durumlarda sadece tutma yerinden (3) tutunuz! Hiçbir zaman ısıtma elemanlarını veya tutma yeri (3) ile ısıtma elemanları (4) aralarında bulunan sac parçaları ellemeyiniz! Yanma tehlikesi bulunmaktadır! Taşıma sırasında ısıtma elemanının korunması için, aksesuar olarak bir koruma kılıfı sunulmaktadır. Bu koruma kılıfı ısıtma rezistansı/elemanı ısıtılmadan evvel mutlak surette çıkartılmalıdır ve takılacağı zaman mutlaka ısıtma elemanının/rezistansının tamamen soğuması beklenmelidir. Aksı takdirde koruma kılıfı tahrip edilecektir ve aynı zamanda kaynaklama tertibatının üzerinde bulunan ısıtma elemanı/rezistans kısmı zarar görecektir.

### 2.3. Elektronik ısı derecesi ayarı ve kontrolü

DİN 15960 ile ilgili DVS 2208 bölüm 1 normları uyarınca, ısıtma elemanlarının sıcaklık derecelerinin hassasiyete dayalı ve kademeli olarak ayarlanabilir nitelikte olmaları öngörülmektedir. Buna istinaden aynı zamanda

ısıtma elemanı üzerinde bulunan ısı derecesinin eşit kalmasını sağlamak bakımından, aletler ısı ayarlama/kontrol sistemiyle (termostat) donatılmıştır. DVS 2208 bölüm 1 uyarınca, genel olarak ısı derecesi farklılığının azami düzeyde 3 dereceye aşmaması öngörülmektedir. Bu ayar hassasiyetine ancak elektronik ısı ayar kontrolü donanımıyla ulaşılabilir. Bu sebepten dolayı, ısı dereceleri sabit ayarlanmış veya mekanik düzeyde tasarlanmış ısı ayarlama mekanizmalarına sahip olan ısıtma rezistanslı plastik boru güdük kaynaklama aletleriyle DVS 2207 normu uyarınca öngörülen kaynaklama işlemleri yapılamamaktadır.

REMS ısıtma rezistanslı plastik boru güdük kaynaklama aletlerinin her tipinde ısı ayarlama olanağı sunulmaktadır. Aletler elektronik ısı ayarlama ve kontrol sistemiyle donatılmış olarak teslim edilmektedir. Bu ısıtma rezistanslı plastik boru güdük kaynaklama aletlerinin teknik veriler etiketlerinde alta ki veriler bulunmaktadır:

Mesela REMS SSG 180 EE: Ayarlanabilir ısı derecesi, elektronik ısı derecesi muhafaza etme özelliği sayesinde, ayarlanmış olan ısı derecesine  $\pm 1$  derece tolerans arasında muhafaza etmekte olup, ayarlanmış olan 210 derecelik kaynaklama ısısını (PE-maddesi için kaynaklama ısısıdır) 209 derece ile 211 derece aralarında muhafaza edilmektedir.

#### 2.4. Isıtma rezistanslı plastik boru güdük kaynaklama tertibatının ön ısıtılması işlemi

Isıtma rezistanslı plastik boru güdük kaynaklama tertibatının fişi şebekeye takıldığında, alet ısınmaya başlayacaktır. Alet şebekeye bağlandığında kırmızı renginde şebeke kontrol lambası (5) ve yeşil renginde ısı kontrol lambası (6) yanacaktır. Aletin ısınması için takriben 10 dakika zamanı ihtiyacı bulunmaktadır. Alet istenilen veya ayarlanmış olan ısı derecesine ulaştığında, ısıtma rezistansına giden elektrik akımı otomatik olarak aletin üzerinde bulunan ısı ayarlama tertibatı (termostat) tarafından kapatılmaktadır. Kırmızı renkli şebeke kontrol lambası bu durumda yanmaya devam edecektir. Yeşil rengindeki ısı kontrol lambası ise, yanıp sönmeye elektrik beslenmesinin sürekli olarak açılıp kapandığını gösterecektir. Bir 10 dakikalık bekleme süresinin ardından (DVS 2207 normu bölüm 1 uyarınca) kaynaklama işlemine başlanabilmektedir.

#### 2.5. Kaynaklama ısı derecesinin seçimi

Isıtma rezistanslı plastik boru güdük kaynaklama aletinin PE-HD-tipi borular için kaynaklama ısı derecesi önceden ayarlanmıştır (210 derece). Kaynaklanacak borunun malzemesine ve borunun duvar kalınlığına göre, bu kaynaklama ısı derecesinin düzeltilme mahiyetinde değiştirilmesi gerekebilir. Bu konuda boru veya şekillendirme parçaları üreticilerinin uygulama bilgileri ve talimatları dikkate alınmalıdır! Resim 3'de bu duruma yönelik olarak boruların çeşitli duvar kalınlıklarına istinaden takip edilecek veri çizelgesi ısıtma elemanları ısı ve boru duvar kalınlıklarına ayarlanmış bir biçimde gösterilmiştir. Genel olarak düşük duvar kalınlıklarında daha üst ısı derecesi ayarı ve yüksek duvar kalınlıklarında daha alçak ısı dereceleri seçilmelidir (DVS 2207 bölüm 1 uyarınca). Ayrıca yaz veya kış dönemlerinden kaynaklanan çevre ısı derecesi farklılıkları da, çalışma ısı derecelerinin düzeltilme gereksinimini oluşturabilmektedirler. Bu özelliklerden dolayı, ısıtma aletlerinin yada elemanlarının ısı dereceleri mesela bir elektrikli yüzey ısı derecesi ölçüm aleti vasıtasıyla kontrol edilebilmektedir. Gerekli olduğu durumlarda ısı derecesi, ısı derecesi ayar vidası (7) döndürülerek düzeltilmektedir. ısı derecesi değiştirildiğinde, ısıtma elemanlarının takriben 10 dakika sonra istenilen dereceye ulaşacakları ve bu sürenin ardından kaynaklama uygulamalarına başlanmasının doğru olacağı dikkate alınmalıdır.

### 3. Çalıştırma

#### 3.1. İşlem yönteminin tanımı

Isıtma elemanları/rezistansları aracılığıyla güdük kaynaklama işlemlerinde, kaynaklanacak olan parçaların bağlantı yüzeyleri ısıtma elemanı üzerinde basınç altında dengelenmektedir ve bu işlemin ardından kaynaklama derecesine kadar ısıtılmakta ve ısıtma elemanının/rezistansının uzaklaştırılmasının ardından basınç kuvveti uygulanarak birleştirilmektedir (Resim 4).

#### 3.2. Kaynaklama işlemlerinin hazırlıkları

Açık alanlarda yapılan çalışmalarda kaynaklama işlemlerinin uygunsuz hava koşullarından dolayı, olumsuz etkilenmemelerine dikkat ediniz. Kötü hava durumlarında veya kuvvetli güneş ışığının yansımaları durumlarında, kaynaklama yerlerinin üstlerinin örtülmesi veya bir kaynak çadırının kurulması faydalı olabilmektedir. Kaynaklama yerlerinin kontrolsüz olarak soğumalarını önlemek için, kaynaklanan borunun bir ucunu, hava akımını engellemek bakımından kapatmakta fayda vardır. Tam yuvarlaklığını yitirmiş borular, kaynaklama işleminden evvel bir sıcak hava üfleme aleti vasıtasıyla, dikkatlice ısıtılıp düzeltilmelidirler. Sadece aynı malzemeden ve aynı duvar kalınlığına sahip olan borular ve şekillendirme parçalarını kaynaklama işlem-

lerine tabi tutunuz.

#### 3.3. Boru uçlarının işlenmeleri durumu

Kaynaklama işleminden hemen önce, kaynaklanacak boruların uçları işleme tabi tutulmalıdır. Boru uçlarının tamamen düzgün ve gönyeli bir biçimde kesilmiş olmaları gerekmektedir. Düzgün kesim işlemlerini REMS RAS tipi boru kesme tertibatı ile sağlayabilirsiniz (bakınız bölüm 1.1.). gerektiğinde kaynaklanacak olan düz yüzeyler bir bıçak yada diğer türde bir kazıyıcı alet ile temizlenmelidir. Kaynaklanacak olan yüzeylerin düzgünlük paralellikleri resim 5'de gösterilmiş olan aralık genişliğini aşmamalıdır ve boru dış tarafları aralarında var olan uyumsuzluk, boru duvar kalınlığının % 10 oranını aşmamalıdır. Kaynaklanacak duruma hazır hale getirilmiş kaynaklama yüzeyleri, kaynaklama işleminden evvel, bir daha ellenmemelidir.

#### 3.4. Isıtma rezistanslı plastik boru güdük kaynaklama işleminin aşamaları

Isıtma rezistanslı plastik boru güdük kaynaklama işleminde birleştirme yüzeyleri bir ısıtma elemanı/rezistansı sayesinde kaynaklama derecesine kadar ısıtılmaktadır ve kaynaklama derecesine ulaşıldığında, ısıtma elemanları uzaklaştırılıp, kaynaklama yüzeyleri basınç altında birleştirilerek kaynaklanmaktadır. Her kaynaklama işleminden evvel, kaynaklama ısısının ısıtma elemanının çalışma alanı civarında kontrol edilmesi gerekmektedir. Gerekli durumlarda ısıtma sıcaklık derecesinin bölüm 2.5'de tarif edildiği biçimde düzeltilmesi gerekmektedir. Kaynaklama işlemine başlamadan önce, yüzey temizleme işlemi uygulanmalıdır ve ısıtma elemanının anti athesif (yapışmazlık özellikli) yüzeyleri, tiftiklenmeyen nitelikte bir kağıt veya bir bez ve ispiro ve/veya teknik alkol vasıtasıyla, yağdan arındırılmış bir biçimde temizlenmelidir. Isıtma takımlarının temizlenmeleri sırasında, mutlak surette aletler üzerinde bulunan anti athesif özellikte kaplama yüzeyinin, aletler tarafından uygulanan mekanik darbeler sonucu zarar görmemesine dikkat edilmelidir. Gerekli işlemlerin yapılmış olduğu kaynaklama yüzeyleri, kaynaklama işleminden evvel bir daha ellenmemelidir.

İlgili yöntemin her adımı resim 6'de gösterilmiştir.

#### 3.4.1. Kaynaklanacak parçaların uyarlanmaları

Kaynaklanacak birleşme yüzeylerinin uyarlanmaları sırasında kendileri, çevrelerinde bir şişkinlik oluşuncaya dek ısıtma elemanına doğru bastırılırlar. Uyarlama çalışmaları sırasında mesela PE-maddeleri için, 0,15 N/mm<sup>2</sup> (DVS 2207 bölüm 1 uyarınca) uyarlama basıncı uygulanmaktadır.

Uygulanacak olan çeşitli boru çapları ile uygulanan boruların çeşitli duvar kalınlıkları doğrultusunda, birleşme yüzeylerine intikal ettirilmesi gereken basınç kuvvetinin, dengeleme kuvvetinin 0,15 N/mm<sup>2</sup>'ye intikal etmesi doğrultusunda hesaplanmaları gerekmektedir. Baskı kuvveti-F dengeleme kuvveti P'nin ürününden ve boru yüzeyi A ( $F = p \cdot A$ ) boru yüzeylerinin, büyüklüklerine oranla daha büyük bir baskı kuvveti ile birbirine bastırılarak preslenmeleri gerekli olmaktadır. Bu durumda mesela çapı 110mm olan bir boruda, PN 3,2 ( $s = 3,5$  mm) 1170 mm<sup>2</sup> olan bir boru yüzeyi ve böylece  $F = 0,15$  N/mm<sup>2</sup> · 1170 mm<sup>2</sup> = 175 N-kuvvet gerekli olmaktadır. Resim 7'de gösterilen tabloda gerekli olan baskı kuvvetinin değerleri bulunmaktadır ve bu değerler doğrultusunda 2 boru ucu birbirine bastırılmaktadır. Daha büyük boru çaplarında ise, bu çalışmalara uygun bir biçimde tasarlanmış bir kaynaklama tertibatının kullanılması gerekmektedir.

Borunun tüm çapı üzerinde eşit bir çıkıntı oluştuğunda, dengeleme işlemi tamamlanmış sayılmaktadır. Bu çıkıntı en az olarak resim 8, bölüm 2'de gösterilmiş yüksekliğe denk olmalıdır.

#### 3.4.2. Isıtma işlemi

Isıtma işlemi için basınç nerede ise sıfıra kadar düşürülecektir. Gerekli ısıtma süreleri resim 8, bölüm 3'de gösterilmiştir. Isıtma aşamasında kaynaklanacak birleştirme yüzeylerinin içine ısı intikal etmektedir ve yüzeyleri kaynaklanabilecek dereceye kadar ısıtmaktadır.

#### 3.4.3. Ayar değiştirme işlemi

Isıtma aşamasının ardından birleştirme yüzeyleri ısıtma elemanının üzerinden çözülür ve ısıtma elemanı geriye doğru çevrilerek yüzeylerden uzaklaştırılır. Bu işlem ısınmış bir durumda olan birleştirme yüzeylerine değmeden yapılmalıdır. Bunun ardından birleştirme yüzeyleri hızlı ve kararlı bir biçimde birbirilerine yakınlaştırılmalıdır. Bu ayar değiştirme süresi resim 8, bölüm 4'de verilmiş olan sürelerin kesinlikle tatbik edilmeleri gerekmektedir. Aksi takdirde, birleştirme yüzeylerinin istenilen birleştirmenin sağlanamayacağı bir biçimde soğucaklarından dolayı geçmemelidir.

#### 3.4.4. Birleştirme

Birleştirme yüzeyleri, birleştirme anında nerede ise sıfır hızıyla buluşmalıdır. Bunun ardından birleştirme kuvveti eşit bir biçimde ve kademesiz olarak artarak 0,15 N/mm<sup>2</sup>'ye kadar intikal etmelidir ve resim 8, bölüm 5'de göster-



рилmiş соғума сүрелерине улашлана дек муhafaza edilmelidir. Burada tatbik edilmeleri gereken basınç kuvvetleri ise, resim 7'de gösterilmiştir. Daha büyük boru çaplarında ise, bu çalışmalara uygun bir biçimde tasarlanmış bir kaynaklama tertibatının kullanılması gerekmektedir. Borunun tüm çapı üzerinde eşit bir çift-çıkıntı oluştuğunda, birleştirme işlemi tamamlanmış sayılmaktadır. Bu çıkıntının şekillenmesi neticesinde, kaynaklama işleminin eşit gerçekleşmesi başarısı konusunda ilk bulgu elde edilmiş sayılmaktadır. Resim 9'da görülen çıkıntının K-ölçüsü daima sıfırdan büyük olmalıdır; yani çıkıntının borunun tüm çapı güzergahınca yükselmiş olması gerekmektedir. Kaynaklama yeri dikişinin hiçbir etki altında kalmadan soğumasına izin veriniz! Kaynaklama yeri dikişinin soğumasını hiçbir biçimde su, hava gibi unsurlar kullanarak hızlandırmaya çalışmayınız! Yapılan bağlantıların yüklenilabilirlikleri konusunda, ilgili boru ve şekillendirme parçaları üreticilerinin talimatlarını inceleyiniz!

#### 4. Aletin bakımı

Elektrikli aletin bakım ve tamirat çalışmalarından önce mutlaka fişini çekerek gerilim ile bağlantısını kesiniz. Bu çalışmaların sadece yetkili ve/veya uzman kişilerce yapılması gerekmektedir.

##### 4.1. Bakım

REMS SSG Aletleri ve tertibatları hiçbir biçimde bakım gerektirmemektedir.

##### 4.2. Kontrol ve onarım

Kaynaklama işlemine başlamadan hemen önce, yüzey temizleme işlemi uygulanmalıdır ve ısıtma elemanının anti athesif (yapışmazlık özelliği) yüzeyleri, tiftiklenmeyen nitelikte bir kağıt veya bir bez ve spirto ve/veya teknik alkol vasıtasıyla, yağdan arındırılmış bir biçimde temizlenmelidir. Isıtma takımlarının temizlenmeleri sırasında, mutlak surette aletler üzerinde bulunan anti athesif özellikte kaplama yüzeyinin, aletler tarafından uygulanan mekanik darbeler sonucu zarar görmemesine dikkat edilmelidir. Gerekli işlemlerin yapılmış olduğu kaynaklama yüzeyleri, kaynaklama işleminden evvel bir daha ellenmemelidir.

### 5. Arıza durumunda yapılacak işlemler

#### 5.1. Arıza türü

Isıtma rezistanslı güdük kaynaklama tertibatı ısınmıyor

##### Sebebi

- Isıtma rezistanslı güdük kaynaklama tertibatının fişi prize takılmamıştır
- Bağlantı kablosu arızalanmıştır
- Elektrik prizi arızalanmıştır
- Alet arızalanmıştır

#### 5.2. Arıza türü

Isıtma elemanı/rezistansı üzerinde plastik madde artıkları yapışıp kalıyor

##### Sebebi

- Isıtma elemanı/rezistansı kirlenmiştir (bakınız bölüm 4.2.)
- Anti athesif nitelikte kaplama zarar görmüştür

### 6. Üretici Garantisi

Garanti süresi, yeni ürünün ilk kullanıcıya teslim edilmesinden itibaren 12 aydır, ancak her halükârda satıcıya teslim edilmesinden itibaren azami 24 ay süreyi kapsar. Teslimat tarihinin kanıtlanması için, alış tarihini ve ürün tanımını içeren asıl satış belgelerinin ibraz edilmesi gerekir. Garanti süresi zarfında ortaya çıkan ve imalat veya materyal kusuruyla ilişkili olan fonksiyon hataları, ücretsiz giderilir. Hatanın giderilmesi sonucunda, ürünün garanti süresi uzatılmaz ve yenilenmez. Doğal yıpranma, amacına uygun olmayan veya yanlış kullanım, işletme talimatlarına uyulmaması, uygun olmayan işletme materyalinin kullanımı, aşırı yüklenme, amacı dışında kullanım, kullanıcının veya bir başkasının müdahalesi ve diğer sebepler nedeniyle REMS'den kaynaklanmayan ve sorumluluk alanına girmeyen hasarlar garanti kapsamı dışındadır.

Garanti kapsamındaki işlemler, sadece yetki belgesine sahip REMS müşteri hizmetleri servisleri tarafından yapılabilir. Talepler, şayet ürün önceden müdahale edilmemiş durumda REMS müşteri hizmetleri servisine teslim edilirse kabul edilir. Yenisiyle değiştirilen ürün ve parçalar REMS'in mülkiyetine geçer.

Gönderme ve geri almaya ilişkin nakliyat bedeli kullanıcıya aittir.

Kullanıcının hakları, özellikle de kusurlu ürüne dair üreticiye karşı ileri süreceği talepleri saklı kalır. İşbu Üretici Garantisi, sadece Avrupa Birliği, Norveç ve İsviçre'de satın alınan yeni ürünler için geçerlidir.

#### Фигура 1

- (1) Опорна стойка
- (2) Държач за тезгях
- (3) Ръкохватка
- (4) Нагревателен елемент
- (5) Червена индикаторна лампа "включено"
- (6) Зелена индикаторна лампа за температурата
- (7) Винт за регулиране на темп.

#### Фигура 3

- (1) Температура на нагревателния елемент
- (2) Горна граница
- (3) Долна граница
- (4) Дебелина на стената

#### Фигура 4

- (1) Подготовка
- (2) Тръба
- (3) Нагревателен елемент
- (4) Тръба
- (5) Загряване
- (6) Готово съединение

#### Фигура 5

- (1) Външен диаметър на тръбата  $d$  [mm]
- (2) Ширина на отвора  $a$  [mm]

#### Фигура 6

- (1) Натиск
- (2) Натиск за адаптиране
- (3) Натиск при загряване
- (4) Натиск при съединяване
- (5) Време, необходимо за адаптиране

- (6) Време, необходимо за загряване
- (7) Време за преминаване в друг режим
- (8) Време, необходимо за охлаждане
- (9) Време за достигане на натиска, необходим за осъществяване на съединяването
- (10) Общо време, необходимо за осъществяване на съединяването
- (11) Време

#### Фигура 7

- (1) Сила на натиска в N

#### Фигура 8

- (1) Номинална дебелина на стената в mm
- (2) Адаптиране  
Височина на издутината при нагревателния елемент в края времето, необходимо за адаптиране (минимална стойност) (Адаптиране при  $0,15 \text{ N/mm}^2$ )
- (3) Загряване  
Време, необходимо за загряване  $\Delta 10 \times$  Дебелина на стената (Загряване при  $0,02 \text{ N/mm}^2$ )
- (4) Преминаване в друг режим
- (5) Съединяване
- (6) Време за прилагане на максимален натиск
- (7) Време, необходимо за охлаждане при с прилагане на натиск  
 $p = 0,15 \text{ N/mm}^2 \pm 0,01$   
в минути (минимална стойност)

### Общи указания за безопасност

**ВНИМАНИЕ!** Трябва да се прочетат всички указания. Неспазването на посочените по-долу указания може да доведе до токов удар, пожар и/или да предизвика тежки наранявания. Използването в текста понятие „електрически уред“, се отнася до захранвани от мрежата електрически инструменти (с кабел), електрически инструменти с батерии (без кабел), машини и електрически уреди. Използвайте електрическия уред само по предназначение и следвайки общите указания за безопасност и предотвратяване на злополуки.

**СЪХРАНЯВАЙТЕ НАСТОЯЩИТЕ УКАЗАНИЯ НА СИГУРНО МЯСТО.**

#### A) Работно място

- Поддържайте работното си място чисто и подредено.** Безпорядъкът и недостатъчното осветление на работното място могат да доведат до злополуки.
- Не работете с електрическия уред във взривоопасна среда, т.е. в близост до леснозапалими течности, газове или прахове.** Електрическите уреди произвеждат искри, които могат да запалят праха или изпаренията.
- По време на работа с електрическия уред дръжте децата и други лица на безопасно разстояние.** При разсейване можете да загубите контрол върху уреда.

#### B) Електрическа безопасност

- Щепселът на електрическия уред трябва да пасва добре на контакта. Щепселът не трябва да се изменя по никакъв начин. Не използвайте адаптации щепсели със занулените електрически уреди.** Непроменните щепсели и подходящите контакти ограничават риска от токов удар. Ако електрическият уред е снабден със защитен проводник, той може да се включва само в контакти със заземяваща контактна система (шuko). На строителната площадка, във влажна среда, на открито или при подобни обстоятелства, включвайте електрическия уред към мрежата само чрез предпазен прекъсвач с утечен ток 30mA (FI-прекъсвач).
- Избягвайте телесния контакт със заземени повърхности, като тръби, радиатори, печки и хладилници.** Съществува повишен риск от токов удар, когато тялото Ви е заземено.

- c) **Предпазвайте уреда от дъжд и влага.** Проникването на вода в електрическия уред увеличава риска от токов удар.
- d) **Не използвайте кабела за други цели, напр. да пренасяте уреда, да го окачвате, да издърпвате щепсела от контакта.** Дръжте кабела далеч от топлина, масла, остри ръбове или подвижните детайли на уреда. Наранените или заплетени кабели увеличават риска от токов удар.
- e) **Когато работите с електрически уред на открито, използвайте само удължаващи кабели, които също са одобрени за работа на открито.** Използването на одобрен за употреба на открито удължаващ кабел, ограничава риска от токов удар.

### C) Безопасност на лицата

- a) **Бъдете внимателни, следете това, което правите, и подхождайте разумно към работата с електрически уреди.** Не използвайте електрическия уред, ако сте уморени или под влияние на наркотици, алкохол или медикаменти. Един момент на невнимание по време на експлоатация на електрическия уред може да доведе до сериозни наранявания.
- b) **Носете защитно облекло и винаги предпазни очила.** Носенето на защитно облекло, като маска за прах, обувки, които не се хлъзгат, каска или слушалки, според вида и приложението на електрическия уред, ограничава риска от токов удар.
- c) **Избягвайте неволното пускане в експлоатация на уреда. Преди да поставите щепсела в контакта, се уверете, че прекъсвачът е в позиция „изключен“.** Когато при пренасяне на уреда, пръстът Ви е на прекъсвача или свързвате включения уред към мрежата, това може да доведе до злополуки. Никога не шунтирайте импулсия прекъсвач.
- d) **Преди да включите електрическия уред, отстранете всички инструменти за настройка или гаечни ключове.** Един инструмент или ключ, който се намира във въртящ се детайл на уреда, може да доведе до наранявания. Никога не поставяйте пръстите си във въртящи се (циркулиращи) детайли на уреда.
- e) **Не се надценявайте. Погрижете се да заемете стабилно положение и да запазите равновесие през цялото време.** По този начин ще можете да контролирате уреда по-добре в неочаквани ситуации.
- f) **Носете подходящо за целта облекло. Не носете широки дрехи или бижута.** Дръжте косата, облеклото и ръкавиците си далече от подвижните детайли. Хлабавите дрехи, бижутата или дългите коси могат да се захванат от подвижните детайли.
- g) **Когато на уреда могат да се монтират прахосмукачка или улавящо устройство, уверете се, че те са свързани и се използват правилно.** Употребата на тези съоръжения ограничава риска, породен от праха.
- h) **Предоставяйте електрическия уред само на обучени за целта лица.** Младешките могат да работят с електрическия уред, само ако са на възраст над 16 години, което е необходимо за завършване на образованието им, и само под контрола на специалист.

### D) Старателно боравене с електрическия уред

- a) **Не претоварвайте уреда.** Използвайте уред, съответстващ на работата Ви. С подходящия електрически уред ще работите по-добре и по-безопасно при посочената мощност.
- b) **Не използвайте електрически уред, чийто прекъсвач е повреден.** Един електрически уред, който вече не може да се включи или изключи, е опасен и трябва да се ремонтира.
- c) **Преди да предприемете настройки по уреда, да сменяте принадлежностите или да оставите уреда настрана, извадете щепсела от контакта.** Тази предохранителна мярка предотвратява неволното стартиране на уреда.
- d) **Съхранявайте електрическите уреди, които не използвате, извън обсега на деца.** Не позволявайте уреда да се използва от лица, които не са запознати с него или не са прочели настоящите указания. Електрическите уреди са опасни, когато се използват от необучени лица.
- e) **Грижете се добре за електрическия уред.** Контролирайте дали подвижните детайли на уреда функционират безупречно и не заяждат, дали детайлите са счупени или наранени така, че функционирането на електрическия уред се затруднява. Преди да използвате уреда, оставете повредените детайли да бъдат ремонтирани от квалифициран персонал или от оторизиран сервиз на REMS. Много злополуки са причинени от лошо поддържани електрически инструменти.

- f) **Поддържайте режещите инструменти остри и чисти.** Грижливо поддържаните режещи инструменти с наточени остриета заяждат по-рядко и се управляват лесно.
- g) **Обезопасете обработваемия детайл.** Използвайте затегателни устройства или менгеми, за да закрепите детайла. Този начин е по-безопасен, отколкото да го държите с ръка, а освен това имате на разположение и двете си ръце за работа с уреда.
- h) **Използвайте електрическите уреди, принадлежности, уреди за вграждане и т.н. съгласно настоящите указания и както е посочено в инструкциите на съответните уреди.** Освен това вземете под внимание също условията на работа и дейността, която трябва да се извърши. Използването на електрически уреди не по предназначение може да доведе до опасни ситуации. Всяко собственооръчно изменение на електрическите уреди е забранено от съображения за сигурност.

### E) Старателно боравене с уреди с батерии

- a) **Преди да поставите батерията се уверете, че електрическият уред е изключен.** Поставянето на батерия в електрически уред, който е включен, може да доведе до злополуки.
- b) **Зареждайте батериите само в зарядни устройства, препоръчани от производителя.** Ако зарядното устройство, предназначено за зареждане на определен вид батерии, се използва с други батерии, съществува опасност от пожар.
- c) **В електрическия уред поставяйте само предназначения за него батерии.** Употребата на други батерии може да доведе до наранявания и опасност от пожар.
- d) **Дръжте батериите, които не използвате, далеч от кламери, монети, ключове, пирони, винтове или други малки метални предмети, които могат да предизвикат късо съединение между контактите.** Едно късо съединение между контактите на батерията може да доведе до наранявания или пожар.
- e) **При неправилна употреба течността в батерията може да изтече.** Избягвайте контакта с нея. При случаен контакт изплакнете с вода. Ако течността попадне в очите Ви, веднага се консултирайте с лекар. Течността, изтекла от батерията, може да предизвика раздразване на кожата или изгаряния.
- f) **При температура на батерията/зарядното устройство или околната среда  $\leq 5^{\circ}\text{C}/40^{\circ}\text{F}$  или  $\geq 40^{\circ}\text{C}/105^{\circ}\text{F}$ , батерията/зарядното устройство не бива да се използва.**
- g) **Не изхвърляйте батериите с обикновените битови отпадъци, а ги предайте на оторизиран сервиз REMS или призната служба за събиране на отпадъци.**

### F) Сервиз

- a) **Оставяйте Вашия уред за ремонт само при квалифициран персонал и при използване на оригинални резервни части.** По този начин се гарантира, че безопасността на уреда ще се запази.
- b) **Следвайте указанията за поддръжка и подмяна на уредите.**
- c) **Контролирайте редовно проводниците на електрическия уред и при повреда ги оставете за подмяна от квалифициран персонал или оторизиран сервиз на REMS.** Контролирайте редовно удължаващите кабели и ги подменяйте, ако са наранени.

### Специални указания за безопасност

- Тъй като нагревателният елемент на машината достига работна температура до 300 °C, не се допирайте до нагревателния елемент или стоманените части между нагревателния елемент и пластмасовата ръкохватка след включване на уреда. Също така не се допирайте до заваръчното съединение на пластмасовата тръба, нито пък която и да било част на тръбата в близост до заваръчното съединение по време на и след заваряването. След изключване уредът се нуждае от известно време за охлаждане. Не ускорявайте процеса на охлаждане с потапяне на уреда в течност, тъй като ще се повреди.
- Ако уредът се прибира в горещо състояние, трябва да се внимава нагревателният елемент да не влиза в контакт със запалими материали.
- Поставяйте уреда само върху опорната стойка, държача за тегля или на огнеупорна основа.

## 1. Технически данни

### 1.1. Артикулни номера SSG 110/45° SSG 125 SSG 180 SSG 280

Уред за челно заваряване с нагревателен елемент (регулируема температура, електронно управление)	250020	250120	250220	250320
Опорна стойка	250040	250040	250040	250340
Държач за тезгях	250041	250041	250041	250341
Стоманена кутия	250042	250142	250242	250342
Защитен капак	250143	250143	250243	250343

Инструмент за рязане на тръби REMS RAS P 10–40	290050
Инструмент за рязане на тръби REMS RAS P 10–63	290000
Инструмент за рязане на тръби REMS RAS P 50–110	290100
Инструмент за рязане на тръби REMS RAS P 110–160	290200

### 1.2. Работен диапазон

Диаметър на тръбата	≤110 mm	≤125 mm	≤180 mm	≤280 mm
	45°	прав	прав	прав

Всички пластмаси, които могат да се заваряват, се заваряват при температури 180–290°C.

### 1.3. Електротехнически данни

Номинално напрежение (електрическа мрежа)	230 V	230 V	230 V	230 V
Номинална мощност, вх.	500 W	700 W	1200 W	1300 W
Номинална честота	50-60 Hz	50-60 Hz	50-60 Hz	50-60 Hz
Клас на защита	За всички уреди: клас на защита 1 (Заземяване)			

### 1.4. Размери

Дължина	370 mm	410 mm	440 mm	550 mm
Ширина	140 mm	145 mm	200 mm	300 mm
Височина	130 mm	50 mm	50 mm	50 mm

### 1.5. Тегло

Уред	1,6 kg	1,7 kg	2,5 kg	5,5 kg
Стойка	0,4 kg	0,4 kg	0,4 kg	0,6 kg

### 1.6. Информация за шума

Емисия на работното място	70 dB(A)	70 dB(A)	70 dB(A)	70 dB(A)
---------------------------	----------	----------	----------	----------

### 1.7. Вибрации

Претеглена ефективна стойност на ускорението	2,5 m/s <sup>2</sup>	2,5 m/s <sup>2</sup>	2,5 m/s <sup>2</sup>	2,5 m/s <sup>2</sup>
--	----------------------	----------------------	----------------------	----------------------

## 2. Въвеждане в експлоатация

### 2.1. Свързване към електрическата мрежа

Уредът за челно заваряване трябва да се включи в заземен контакт (със заземен проводник). Преди да включите машината към захранването проверете дали напрежението, обозначено на табелката с номинални параметри върху корпуса, съответства на напрежението в електрическата мрежа.

### 2.2. Опорна стойка на уреда за челно заваряване

Уредът се доставя комплектован с опорна стойка (1), както е показано на Фигура 1. Тя служи за опора при заваряване или за поставка, когато уредът не се използва. Като принадлежност се предлага скоба (държач) за тезгях (2), Фигура 2, с която уредът може да се закрепил в хоризонтално или вертикално положение.

#### Внимание!

Хващайте горещия уред само за ръкохватката (3). Никога не се допирайте до нагревателния елемент (4) или металните части между ръкохватката (3) и нагревателния елемент. В противен случай може да настъпи нараняване от изгаряне. Машината е снабдена с пластмасов капак за предпазване на нагревателния елемент при пренасяне. Той задължително трябва да се сваля преди включване на нагревателния елемент, а при пренасяне да се постави само след като нагревателният елемент се охлади, в противен случай капакът ще бъде унищожен, а уредът – повреден.

### 2.3. Електронно регулиране на температурата

Съгласно стандартите DIN 15960 и DVS 2208, Раздел 1, температурата на нагревателния елемент трябва да се поддава на фина регулация. За осигуряване на необходима постоянна работна температура на

нагревателния елемент тези машини са снабдени с термостат. Стандартът на DVS No 2208, Раздел 1, допуска максимална разлика от 3°C между предварително зададената и действителната температура. На практика такава степен на прецизност не може да се постигне по механичен път, а само с помощта на електронен термостат. Поради тази причина заваръчните уреди, които работят при постоянна предварително зададена температура или са снабдени с механичен термостат, не могат да се използват при заваръчните операции, описани в стандарта DVS 2207.

Температурата се регулира на всички заваръчни уреди на REMS. Всички модели са снабдени с електронни термостати. Уредът за челно заваряване е обозначен с кодови символи на табелката с номинални параметри върху корпуса, пример за което е даден по-долу:

За REMS SSG 180 EE: Регулируема температура (E), електронен термостат (E). Предварително зададената температура се контролира с толеранс от ± 1°C, т.е. при предварително зададена температура от 210 °C (температурата, необходима за заварка на PE), действителната температура варира между 209°C и 211°C.

### 2.4. Предварително нагряване на уреда за челно заваряване

Непосредствено след включване в електрическата мрежа заваръчният уред започва да се нагрява. Червената индикаторна лампа "включено" (5) и зелената индикаторна лампа за температурата светват. Машината се нуждае от около 10 минути, за да загрее. След достигане на необходимата предварително зададена температура вграденият термостат прекъсва захранването към нагревателния елемент. Червената индикаторна лампа продължава да свети. Зелената индикаторна лампа на електронния термостат (EE) се включва периодично, което е индикация за непрекъснатото включване и изключване на захранването. След още 10 минути (стандарт DVS, Раздел 1), заваряването може да започне.

### 2.5. Избор на подходяща температура за заваряване

Нагревателният елемент на заваръчния уред е с предварително зададена средна температура за заваряване на тръби от PE-HD (полиетиленови тръби под високо налягане) (210°C). В зависимост от материала на тръбата и дебелината на стената може да се наложи промяна на тази температура. В такъв случай следвайте стриктно инструкциите на производителя на тръбите или отливките. Фигура 3 съдържа графика, която показва препоръчителните температури за нагревателни елементи в зависимост от дебелината на тръбната стена. По принцип във възможно най-голяма степен по-високата температура се използва за по-тънки стени, а по-ниската – за дебели (DVS 2207, Раздел 1). Освен това въздействието на околната среда (лято/зима) може да наложи допълнително регулиране на температурата. Поради тази причина температурата на нагревателния елемент трябва да се проверява, напр. с електрически термометър за повърхности. Ако се наложи, температурата може да се регулира със завъртане на регулаторния винт за температурата (7). В такъв случай трябва да се има предвид, че нагревателният елемент не бива да се използва до 10 минути след достигане на предварително зададената температура.

## 3. Функциониране

### 3.1. Описание на технологичния процес

По време на процеса на челно заваряване контактните челни повърхности на двата компонента се напасват с натиск от всяка страна на нагревателния елемент, нагряват се до температурата, необходима за заваръчния процес при намален натиск, а след това се съединяват с натиск след оттегляне на нагревателния елемент (Фигура 4).

### 3.2. Подготовка за заваряване

Ако машината се използва на открито трябва да се вземат мерки заваръчното съединение да не се повлияе негативно от неблагоприятни атмосферни условия. При лошо време или силна слънчева светлина мястото на заваръчното съединение трябва да се покрие, при необходимост с навес. За да се избегне неконтролируемото охлаждане на заваръчното съединение от въздушни течения, заваряваните краища на тръбите трябва да се заградят. Деформиранията краища на тръбите трябва да се върнат към правилната си форма преди заваряването, напр. като се нагряват



внимателно с калорифер. Могат да се заваряват единствено тръби и отливки от един и същ материал и със стени с еднаква дебелина.

### 3.3. Подготвителна обработка на краищата на тръбите

Непосредствено преди заваряването краищата на тръбите трябва да се подготвят по съответния начин, т.е. да бъдат срязани равно и под прав ъгъл. Това се прави с помощта на инструмента за рязане на тръби REMSRAS (вж. 1.1). При необходимост заваръчните челни повърхности се почистват с нож или стъргало. Разстоянието между успоредните челни повърхности на заваръчното съединение не трябва да надвишава стойността, дадена на Фигура 5, или изместването от външната страна на тръбата не трябва да надвишава 10 % от дебелината на стената. Заваръчните челни повърхности не трябва да се допират отново преди процеса на заваряването.

### 3.4. Етапи на процеса на челното заваряване

По време на процеса на челното заваряване челните повърхности на съединението се нагряват до температурата, необходима за заваряване посредством нагревателния елемент, а след това, след отстраняване на нагревателния елемент, се съединяват с натиск. Преди всеки заваръчен процес трябва да се проверява температурата на нагревателния елемент на мястото на заваряването. При нужда тази температура се регулира по начина, описан в точка 2.5. Освен това, преди всеки заваръчен процес нагревателният елемент трябва да се почиства с хартия, която не оставя следи, или плат без мъх и спирт или технически спирт. Трябва да се внимава да не останат следи от пластмаса по повърхността на нагревателния елемент. Също при почистването трябва да се внимава инструментите да не увредят незалепващото покритие на нагревателния елемент.

Етапите на процеса са дадени във Фигура 6.

#### 3.4.1. Адаптиране

По време на адаптирането челните повърхности на съединението се притискат към нагревателния елемент до образуване на издутина около всяка от окръжностите на тръбите. В този процес за тръби от полиетилен се прилага натиск за напасване на повърхностите от 0.15 N/mm<sup>2</sup> (DVS 2207, Раздел 1).

В зависимост от диаметъра и дебелината на стената, необходимият натиск за отделните тръби се изчислява така, че да се осигури натиск от 15 N/mm<sup>2</sup> върху челните повърхности на съединението. Натискът F се изчислява като произведение на адаптиращия натиск r и челната повърхност на съединението A ( $F = r \cdot A$ ), т.е. за по-големи челни повърхности на съединението се изисква по-голям натиск. Така тръба с примерен диаметър от 110 mm и дебелина на стената 3.2 (s = 3.5 mm) има челна повърхност на съединението от 1170 mm<sup>2</sup> и силата, необходима за постигане на адаптиращия натиск е  $F = 0.15 \text{ N/mm}^2 \cdot 1170 \text{ mm}^2 = 175 \text{ N}$ . В таблицата на фигура 7 е дадена силата, с която краищата на тръбите трябва да се притискат. За заваряване на тръби с по-голям диаметър трябва да се използва подходящ алтернативен уред за заваряване.

Адаптирането приключва, когато около цялата окръжност на тръбните профили се образува издутина, която е поне толкова висока, колкото е показано на Фигура 8, колона 3.

#### 3.4.2. Нагряване

По време на нагряването натискът е почти нулев. Времето, необходимо за нагряване, е показано на Фигура 8, колона 3. По време на нагряването топлината прониква в челните повърхности на съединението и ги нагрява до температурите, необходими за заваряване.

#### 3.4.3. Преход

След загреване челните повърхности на съединението трябва да се отдалечат от нагревателния елемент, който се прибира без да се допира до нагнетите повърхности. След това челните повърхности бързо се доближават, докато почти се допрат. Времето, необходимо за това, не трябва да надвишава границата, дадена на Фигура 8, колона 4, в противен случай повърхностите ще се охладят до недопустима степен.

#### 3.4.4. Съединяване

Скоростта на челните повърхности на съединението трябва да клони към нула при тяхното съединяване. Контактният натиск трябва да се увеличи равномерно до 0.15 N/mm<sup>2</sup> и трябва да се поддържа по време на охлаждането (Фигура 8, колона 5). Необходимата сила на натиска се взема от таблицата на фигура 7. След завършване на съединението по цялото му протежение трябва да се е образувала

равномерна двойна издутина. Формата на издутината дава първоначална информация за това дали заваръчното съединение е равномерно. Размерът K на издутината (Фигура 9) трябва винаги да надвишава 0, т.е. издутината трябва да изпъква отвъд окръжността на тръбата във всяка една точка.

Оставете заваръчното съединение да се охлади естествено. Не ускорявайте процеса на охлаждането с вода, студен въздух и др. подобни. За стойностите на възможното натоварване вж. информацията, предоставена от производителя на тръбите и отливките.

## 4. Техническо обслужване

Преди техническо обслужване или ремонт изключете машината от електрическата мрежа. Подобни работи трябва да се извършват единствено от квалифициран и обучен персонал.

### 4.1. Поддръжка

Машините REMS SSG не се нуждаят от никаква поддръжка.

### 4.2. Проверка/ремонт

Незалепващото покритие на нагревателния елемент трябва да се почиства с хартия, която не оставя следи, или с плат без мъх и спирт или технически спирт преди всяка заваръчна операция. Всички следи от пластмаса, залепнала върху нагревателния елемент, трябва да се почистват по същия начин. При това внимавайте инструментите да не увредят незалепващото покритие на нагревателния елемент.

## 5. Действия в случай на неизправности

### 5.1. Неизправност

Уредът за челно заваряване не се нагрява

#### Причина

- Уредът за челно заваряване не е включен в електрическата мрежа
- Дефектен захранващ кабел
- Дефектен контакт
- Дефектен уред

### 5.2. Неизправност

Следи от пластмаса върху нагревателния елемент

#### Причина

- Нагревателният елемент е мръсен (вж. 4.2.)
- Незалепващото покритие е повредено

## 6. Гаранционни условия

Гаранционният срок е 12 месеца от доставката на новия продукт на първия потребител, но не повече от 24 месеца след доставка на Дистрибутора. Датата на доставка се документира посредством подаване на оригиналната документация по покупко-продажбата, която трябва да включва датата на закупуване и обозначението на продукта. Всички функционални дефекти, възникнали в рамките на гаранционния срок, които ясно произтичат от дефекти при производството или на използваните материали, се отстраняват безплатно. Отстраняването на дефектите не се счита за удължаване или подновяване на гаранционния срок за продукта. Повреди, причинени от естествено износване, неправилна употреба или злоупотреба, несъобразяване с инструкциите за експлоатация, неподходящи материали, прекомерна употреба, използване за цели, различни от разрешените, намеса от страна на Купувача или на трети лица или други причини, за които REMS не носи отговорност, се изключват от условията на гаранцията.

Гаранционното обслужване се извършва само в сервиси, оторизирани за тази цел от REMS. Рекламации се приемат единствено в случай, че продуктът е върнат в сервиз, оторизиран от REMS, без предварителна намеса и в неразглобен вид. Подменените продукти и части стават собственост на REMS.

Потребителят поема разходите по транспортирането на продукта в двете посоки.

Законните права на потребителите и конкретно правото на иск за обезщетение към Дистрибутора не се засягат. Гаранцията на производителя се отнася само до нови продукти, закупени в Европейския съюз, Норвегия или Швейцария.

P.S. Някои фигури и части от текста на настоящите инструкции за експлоатация са извадени от директиви 2207 и 2208 на Германската асоциация за заваръчни технологии (DVS), Дюселдорф.

- 1 pav.**
- |  |                                 |
|--|---------------------------------|
| (1) stovas                                 | (3) išlyginamasis laikas        |
| (2) prie darbastalio tvirtinamas laikiklis | (4) suspaudimas išildymo fazeje |
| (3) rankena                                | (5) išilimo laikas              |
| (4) kaitinimo elementas                    | (6) nukelimo laikas             |
| (5) raudona tinklo kontroline lempute      | (7) siules suspaudimas          |
| (6) žalia temperatūros kontroline lempute  | (8) siules suspaudimo laikas    |
| (7) temperatūros reguliatorius             | (9) atvesimo laikas             |
|  | (10) bendras jungimo laikas     |
|  | (11) laikas                     |

- 3 pav.**
- (1) kaitinimo elemento temperatūra
  - (2) viršutine riba
  - (3) apatine riba
  - (4) vamzdžio sienelės storis

- 4 pav.**
- (1) paruošimas
  - (2) vamzdis
  - (3) kaitinimo elementas
  - (4) vamzdis
  - (5) išildymas
  - (6) baigtas jungimas

- 5 pav.**
- (1) Vamzdžio išorinis skersmuo  $d$  [mm]
  - (2) Tarpo plotis  $a$  [mm]

- 6 pav.**
- (1) slėgis
  - (2) išlyginamasis suspaudimas

- 7 pav.**
- (1) Spaudimo jėga  $N$

- 8 pav.**
- (1) nominalus sienelės storis, mm
  - (2) išlyginimas. Kaitinimo elemento sangrudos aukštis pasibaigus išlyginimo laikui (minimalios vertės) (išlyginimas žemiau  $0,15 \text{ N/mm}^2$ ), mm
  - (3) išildymas. Išildymo laikas  $\hat{=} 10 \times$  sienelės storis (išildymas  $\leq 0,02 \text{ N/mm}^2$ ), s
  - (4) perkeltas
  - (5) Maksimalus laikas, sujungimas
  - (6) Laikas iki pilnos spaudimo jėgos
  - (7) atvesinimo laikas išlaikant spaudimo jėgą  $p = 0,15 \text{ N/mm}^2 \pm 0,01$  min. (minimalios vertės)

**pavargęs, paveiktas narkotikų, alkoholio ar medikamentų.** Nedėmesingumas dirbant prietaisu gali sąlygoti rimtus sužeidimus.

**b) Visada nešioti apsauginius reikmenis ir apsauginius akinius.** Asmeninių apsauginių reikmenų: respiratoriaus, neslidžių batų, apsauginio šalmo ar ausinių naudojimas, atsižvelgiant į elektrinio prietaiso rūšį ir panaudojimo paskirtį, sumažina sužeidimų riziką.

**c) Vengti neplanuoto eksploataavimo. Prieš įjungiant kištuką į šakutės lizdą, įsitikinti, kad jungiklis yra padėtyje „AUS/OFF“.** Jei nešant elektrinį prietaisą pirštas yra ant jungiklio arba įjungtas prietaisas įjungiamas į elektros tinklą, tai gali sąlygoti nelaimingus atsitikimus. Jokiu būdu neperjunginėkite gaiduko.

**d) Prieš įjungiant elektrinį prietaisą, pašalinti reguliavimo įrankius arba veržliaraktį.** Besisukančioje prietaiso dalyje esantis įrankis arba raktas gali sąlygoti sužeidimus. Niekada nekišti rankų į judančias (besisukančias) dalis.

**e) Pasirūpinti saugia padėtimi ir visada išlaikyti pusiausvyrą.** Taip galima geriau kontroliuoti prietaisą netikėtose situacijose.

**f) Dėvėti tinkamus drabužius. Nedėvėti plačių drabužių ar papuošalų. Plaukus, drabužius ir pirštines laikyti toliau nuo judančių dalių.** Laisvus drabužius, papuošalus ar ilgus plaukus judančios dalys gali sugriebti.

**g) Jei galima įmontuoti dulkes siurbiančius ir surenkančius įrenginius, įsitikinti, kad jie yra prijungti ir tinkamai naudojami.** Šių įrenginių naudojimas sumažina dulkių keliamą pavojų.

**h) Elektrinį prietaisą patikėti tik apmokytiems asmenims.** Jaunimui dirbti elektros prietaisu leidžiama tik tuo atveju, jei jis vyresnis kaip 16 metų, jei šis darbas būtinas jo mokymui ir jei jį prižiūri kvalifikuotas personalas.

**D) Atidus elgesys su elektriniais prietaisais ir jų naudojimas**

**a) Elektrinio prietaiso neperkrauti. Naudoti tik tam skirtą elektrinį prietaisą.** Tinkamu elektriniu prietaisu dirbti geriau ir saugiau, jei dirbama nurodytame galių diapazone.

**b) Nenaudoti elektrinio prietaiso, jei jo jungiklis sugedęs.** Elektrinis prietaisas, kurio negalima įjungti ar išjungti, yra pavojingas ir jį būtina remontuoti.

**c) Prieš pradėdant reguliuoti prietaisą, keisti reikmenis ar padėdant prietaisą į šalį, iš šakutės tinklo ištraukti kištuką.** Ši atsargumo priemonė neleis prietaisui netikėtai įsijungti.

**d) Nenaudojamą elektrinį prietaisą laikyti vaikams nepasiekiamoje vietoje. Neleisti elektriniu prietaisu naudotis asmenims, kurie su juo nesupažino ar neperskaitė šių nurodymų.** Elektriniai prietaisai yra pavojingi, jei jais naudojasi nepatyrę asmenys.

**e) Elektrinį prietaisą kruopščiai prižiūrėti. Patikrinti, ar judančios prietaiso dalys veikia nepriekaištingai ir neužsikerta, ar dalys nesulūžo ir ar nėra taip pažeistos, kad darytų įtaką elektrinio prietaiso veikimui. Prieš pradėdant naudoti elektrinį prietaisą, pažeistas dalis privalo suremontuoti kvalifikuoti specialistai arba REMS klientų aptarnavimo dirbtuvės.** Daugelį nelaimingų atsitikimų sukelia netinkamai techniškai prižiūrimi elektriniai įrankiai.

**f) Pjovimo įrankius laikyti aštrius ir švarius.** Kruopščiai prižiūrėti pjovimo įrankiai su aštriomis pjovimo briaunomis rečiau užsikerta ir jais lengviau dirbti.

**g) Pritvirtinti ruošinį.** Norint pritvirtinti ruošinį, reikia naudoti tvirtinimo įtaisus arba spaustus. Taip yra laikoma tvirtiau nei ranka, be to, abi rankos lieka laisvos darbai su elektriniu prietaisu.

**h) Elektrinius prietaisus, reikmenis, įrankius ir kt. naudoti pagal nurodymus ir taip, kaip privaloma specialiam prietaiso tipui. Taip pat atsižvelgti į darbo sąlygas ir atliekamą veiklą.** Elektrinių prietaisų naudojimas kitiems nei numatyta tikslams gali sukelti pavojingas situacijas. Bet koks savavališkas elektrinio prietaiso pakeitimas saugumo sumetimais – draudžiamas.

**E) Atidus elgesys su akumulatoriniais prietaisais ir jų naudojimas**

**a) Prieš įdedant akumuliatorių reikia įsitikinti, kad elektrinis prietaisas yra išjungtas.** Akumulatoriaus įdėjimas į įjungtą elektrinį prietaisą gali sąlygoti nelaimingus atsitikimus.

**b) Akumuliatorius krauti tik įkrovikliais, kuriuos rekomenduoja gamintojas.** Vienai akumuliatorių rūšiai numatyta įkroviklį naudojant kitiems akumuliatoriams, išskyla gaisro pavojus.

**c) Elektriniuose prietaisuose naudoti tik tam numatytus akumuliatorius.** Kitų akumuliatorių naudojimas gali sąlygoti sužeidimus ir kelti gaisro pavojų.

**d) Nenaudojamus akumuliatorius laikyti toliau nuo sąvaržėlių, monetų, raktų, vinių, varžtų ar kitų nedidelių metalinių daiktų, galinčių sąlygoti trumpą sujungimą.** Trumpas sujungimas tarp akumulatoriaus kontaktų gali būti nudegimų ar gaisro priežastimi.

## Bendri saugumo technikos reikalavimai

**DĖMESIO!** Būtina perskaityti visus nurodymus. Nesilaikant toliau pateiktų nurodymų gali ištikti elektros šokas, kilti gaisras ir/arba rizika sunkiai susižeisti. Toliau naudojama sąvoka „elektrinis prietaisas“ yra susijusi su elektros tinkle veikiančiais elektriniais įrankiais (su tinklo kabeliu), akumulatoriniais elektriniais įrankiais (be tinklo kabelio), mašinomis ir elektriniais prietaisais. Elektrinius prietaisus naudoti tik pagal paskirtį, laikantis bendrų saugumo technikos reikalavimų.

LAIKYKITE ŠIUOS NURODYMUS SAUGIOJE VIETOJE

### A) Darbo vieta

- a) Darbo vieta turi būti švari ir tvarkinga.** Tinkama ir prastai apšviesta darbo vieta gali sąlygoti nelaimingus atsitikimus.
- b) Nedirbti su elektriniu prietaisu aplinkoje, kurioje gali kilti sprogdymas, yra degių skysčių, dujų arba dulkių.** Elektriniai prietaisai sukelia kibirkštis, galinčias uždegti dulkes arba garus.
- c) Naudojantis elektriniu prietaisu žiūrėti, kad šalia nebūtų vaikų ir pašalinių asmenų.**

### B) Elektros saugumas

- a) Elektrinio prietaiso jungiamasis kištukas turi tikti šakutės lizdui. Kištuką keisti draudžiama. Nenaudoti adapterinių kištukų kartu su žemintais elektriniais prietaisais.** Nepakeisti kištukai ir tinkami šakutės lizdai sumažina elektros šoko riziką. Jei elektrinis prietaisas turi apsauginį laidą, jis gali būti jungiamas tik į šakutės lizdus su apsauginiu kontaktu. Statybvietėse, drėgnoje aplinkoje, po atviru dangumi arba panašiose vietose naudoti elektrinį prietaisą tik per 30 mA apsauginį įrenginį.
- b) Vengti kūno sąlyčio su žemintais paviršiais, pavyzdžiui, vamzdžiais, viryklėmis ir šaldytuvais.** Jei kūnas yra žemintas, padidėja elektros šoko rizika.
- c) Nelaikyti prietaiso drėgnoje vietoje.** Elektrinį prietaisą įsiskverbus vanduo padidina elektros šoko riziką.
- d) Nenaudoti kabelio prietaisui nešti, jį pakabinti arba ištraukti iš šakutės lizdo kištuką. Laikyti kabelį toliau nuo karščio šaltinių, alyvos, aštrių briaunų arba judančių prietaiso dalių.** Pažeistas arba susinarijęs kabelis padidina elektros šoko riziką.
- e) Dirbant su elektros prietaisu po atviru dangumi, reikia naudoti ilginamąjį kabelį, leidžiamą naudoti ir lauko sąlygomis.** Tinkamo ilginamojo kabelio lauko sąlygomis naudojimas sumažina elektros šoko riziką.

### C) Asmenų saugumas

- a) Būti atidiems, stebėti, kas daroma ir elektriniu prietaisu dirbti pagal nustatytas instrukcijas. Nenaudoti elektrinio prietaiso, jei esate**

- e) Netinkamai naudojant prietaisą, iš akumuliatoriaus gali išsiskirti skystis. Vengti sąlyčio su juo. Patekus ant kūno, nedelsiant nuplauti vandeniu. Patekus skysčiui į akis, kreiptis į gydytoją. Išsiskiriantis akumuliatoriaus skystis gali sudirginti odą ar nudeginti.
- f) Jei akumuliatoriaus/įkroviklio temperatūra arba aplinkos temperatūra yra  $\leq 5^{\circ}\text{C}/40^{\circ}\text{F}$  arba  $\geq 40^{\circ}\text{C}/105^{\circ}\text{F}$ , akumuliatorių/įkroviklį naudoti draudžiama.
- g) Sugedusių akumuliatorių neišmesti su atliekomis, o perduoti REMS klientų aptarnavimo dirbtuvėms arba utilizavimo įmonei.

## F) Aptarnavimas

- a) Prietaisą leisti remontuoti tik kvalifikuotiems specialistams ir tik naudojant originalias atsargines dalis. Tai užtikrins prietaiso saugumą.
- b) Laikytis prietaiso techninio aptarnavimo reikalavimų bei įrankių keitimo nurodymo.
- c) Reguliariai tikrinti elektrinio prietaiso jungiamuosius laidus, o esant pažeidimams, leisti pakeisti kvalifikuotiems specialistams arba REMS klientų aptarnavimo dirbtuvėms. Reguliariai tikrinti ilginamąjį kabelį ir jį pakeisti, jei jis pažeistas.

## Specialūs saugumo nurodymai

- Kaitinimo elementas pasiekia iki  $300^{\circ}\text{C}$  darbinę temperatūrą. Todėl įjungus prietaisą į tinklą, draudžiama liesti tiek prie kaitinimo elemento, tiek ir prie dalių iš plieno lakšto tarp kaitinimo elemento ir plastikinės rankenos. Suvinimo metu ir po jo taip pat draudžiama liesti prie plastikinio vamzdžio suvinimo sujungimo bei visos suvinimo zonos! Išjungę prietaisą iš tinklo, šiek tiek palaukite, kol jis atvės. Jokiu būdu negreitinkite atvėsimo proceso, panardindami prietaisą į skystį. Tokiu būdu jį tik sugadinsite.
- Dėdami karštą prietaisą atkreipkite dėmesį į tai, kad kaitinimo elementas neprisiliestų prie degios medžiagos.
- Prietaisą padėkite tik į tam numatytą vietą (ant stovo, darbastalio laikiklio) arba ant ugniai atsparaus paviršiaus.

## 1. Techniniai duomenys

### 1.1. Gaminio numeris SSG 110/45° SSG 125 SSG 180 SSG 280

Sandūrinio suvinimo prietaisas su kaitinimo elementu EE (su reguliuojama temperatūra ir elektroniniu reguliavimu)	250020	250120	250220	250320
Stovas	250040	250040	250040	250340
Prie darbastalio tvirtinamas laikiklis	250041	250041	250041	250341
Lakštinio plieno dėžė	250042	250142	250242	250342
Apsauginis apvalkalas	250143	250143	250243	250343
Vamzdžiapjovė REMS RAS P 10–40		290050		
Vamzdžiapjovė REMS RAS P 10–63		290000		
Vamzdžiapjovė REMS RAS P 50–110		290100		
Vamzdžiapjovė REMS RAS P 110–160		290200		

### 1.2. Darbinis diapazonas

Vamzdžio skersmuo	$\leq 110\text{ mm}$	$\leq 125\text{ mm}$	$\leq 180\text{ mm}$	$\leq 280\text{ mm}$
	$45^{\circ}$	tiesus	tiesus	tiesus

Gali būti virinamos visos plastmasės, virinamos  $180\text{--}290^{\circ}\text{C}$  virinimo temperatūroje.

### 1.3. Elektros duomenys

Nominalioji įtampa (tinklo įtampa)	230 V	230 V	230 V	230 V
Nominalioji galia	500 W	700 W	1200 W	1300 W
Nominalusis dažnis	50-60 Hz	50-60 Hz	50-60 Hz	50-60 Hz
Apsaugos klasė	visi 1 apsaugos klasės prietaisai (su apsauginiu laidu)			

### 1.4. Išmatavimai

Ilgis	370 mm	410 mm	440 mm	550 mm
Plotis	140 mm	145 mm	200 mm	300 mm
Aukštis	130 mm	50 mm	50 mm	50 mm

### 1.5. Svoris

Prietaisas	1,6 kg	1,7 kg	2,5 kg	5,5 kg
Stovas	0,4 kg	0,4 kg	0,4 kg	0,6 kg

### 1.6. Triukšmo rodikliai

Emisijos vertė darbo vietoje 70 dB(A) 70 dB(A) 70 dB(A) 70 dB(A)

### 1.7. Vibracija

Pagreičio svertinė efektyvė 2,5 m/s<sup>2</sup> 2,5 m/s<sup>2</sup> 2,5 m/s<sup>2</sup> 2,5 m/s<sup>2</sup>

## 2. Eksploatavimo pradžia

### 2.1. Įjungimas į elektros tinklą

Sandūrinio suvinimo prietaisas su kaitinimo elementu įjungiamas į tinklą su įžeminimu (apsauginiu laidu). Atkreipkite dėmesį į tinklo įtampą! Prieš įjungdami prietaisą, patikrinkite, ar ant parametrų lentelės nurodyta įtampa atitinka tinklo įtampą.

### 2.2. Sandūrinio suvinimo prietaiso su kaitinimo elementu montavimas ant stovo

Prietaisas pristatomas kartu su stovu (1), kaip parodyta 1 pav. Stovas tarnauja kaip laikiklis suvinimo metu arba kaip stovas baigus virinti. Į reikmenų rinkinį taip pat įeina prie darbastalio tvirtinamas laikiklis (2 pav. (2)), leidžiantis pritvirtinti prietaisą tiek vertikaloje, tiek ir horizontalioje padėtyje.

#### Atsargiai!

Karštą prietaisą lieskite tik už rankenos (3)! Niekada nesilieskite prie kaitinimo elemento (4), kaitinimo įrankių (5) ar skardinių dalių tarp rankenos (3) ir kaitinimo elemento (4), nes galite nudegti. Kaitinimo elementas transportuodami apgaubkite plastikiniu apsauginiu apvalkalu. Prieš įkaitindami kaitinimo elementą būtinai nuimkite apsauginį apvalkalą arba jį užmaukite tik kaitinimo elementui atvėsus, nes priešingu atveju apvalkalas gali suirti ir pažeisti prietaisą.

### 2.3. Elektroninis temperatūros reguliavimas

Tiek DIN 15960, tiek ir DVS 2208 1 dalis nurodo, kad kaitinimo elemento temperatūrą būtina reguliuoti palaipsniui. Kad būtų užtikrintas kaitinimo elemento reikiamas temperatūros pastovumas, prietaisuose yra įmontuotas temperatūros reguliatorius (termostatas). DVS 2208 1 dalis nurodo, kad leistinas temperatūros nuokrypis lyginant su reguliatoriaus nustatyta temperatūra negali viršyti  $3^{\circ}\text{C}$ . Toks reguliavimo tikslumas praktikoje galimas tik elektroninio temperatūros reguliatoriaus dėka. Sandūrinio suvinimo prietaisai su kaitinimo elementu su pastovia darbine temperatūra ar mechaniniu temperatūros reguliavimu suvinimui pagal DVS 2207 negali būti naudojami.

Visuose REMS sandūrinio suvinimo prietaisuose su kaitinimo elementu temperatūra reguliuojama. Jie komplektuojami su elektroniniu temperatūros reguliatoriumi. Sandūrinio suvinimo prietaisai su kaitinimo elementu parametrų lentelėje žymimi taip:

pavyzdžiui, REMS SSG 180 EE: nustatoma temperatūra, elektroninis termostatas su  $1^{\circ}\text{C}$  nuokrypiu, t.y.  $210^{\circ}\text{C}$  nustatyta temperatūra (suvinimo temperatūra PE) svyruos tarp  $209^{\circ}\text{C}$  ir  $211^{\circ}\text{C}$ .

### 2.4. Sandūrinio suvinimo prietaiso su kaitinimo elementu įšildymas

Sandūrinio suvinimo prietaisas su kaitinimo elementu, šakutę įjungus į tinklą, pradeda kaisti. Dega raudona tinklo kontrolinė lemputė (5) bei žalia temperatūros kontrolinė lemputė (6). Prietaisui įkaisti reikia maždaug 10 min. Pasiekus reikiamą temperatūrą, prietaise įmontuotas temperatūros reguliatorius (termostatas) išjungia srovės tiekimą į kaitinimo elementą. Raudona tinklo kontrolinė lemputė dega ir toliau. Žalia kontrolinė lemputė mirksi rodydama, kada nuolatinis srovės tiekimas išjungiamas ir įjungiamas. Po 10 min. (DVS 2207 1 dalis) galima pradėti suvinimo procesą.

### 2.5. Suvinimo temperatūros pasirinkimas

Gamykloje sandūrinio suvinimo prietaisui su kaitinimo elementu nustatoma vidutinė polietileno slėginio vamzdžio suvinimo temperatūra ( $210^{\circ}\text{C}$ ). Priklausomai nuo vamzdžio medžiagos bei vamzdžio sienų storio gali prireikti šią temperatūrą pakoreguoti. Šiuo atveju būtina atsižvelgti į vamzdžių ar fasoninių detalių gamintojų informaciją! 3 pav. pavaizduota kaitinimo elemento orientacinių temperatūros rodiklių kreivė priklausomai nuo vamzdžio sienelių storio. Reikia laikytis aukščiausios temperatūros dirbant su vamzdžiais mažesnio storio sienelėmis ir apatinės – didesnio storio sienelėmis (DVS 2207 1. dalis). Be to, gali prireikti temperatūrą pareguliuoti dėl aplinkos poveikio (vasara/žiema). Todėl kaitinimo įrankių (kaitinimo atvamzdžio ir kaitinimo įvorės) temperatūrą būtina patikrinti, pavyzdžiui, elektriniu paviršių temperatūros matavimo prietaisu. Jei reikia,



temperatūrą galima reguliuoti, pasukant temperatūros reguliatorių (7). Pareguliuavus temperatūrą nereikia užmiršti, kad darbą su kaitinimo elementu galima bus pradėti tik, praėjus 10 min. po to, kai ši temperatūra bus pasiekta.

### 3. Eksploatavimas

#### 3.1. Technologijos aprašymas

Virinant sandūrininiu būdu, naudojant kaitinimo elementą, virinamų dalių sujungimo plotai sulyginami spaudžiant, po to sumažinus spaudimą įkaitinami iki virinimo temperatūros ir pašalinus kaitinimo elementą sujungiami spaudžiant (4 pav.).

#### 3.2. Pasiruošimas suvirinimui

Jei dirbama po atviru dangumi, reikia įsitikinti, kad suvirinimui įtakos neturės nepalankios aplinkos sąlygos. Esant blogam orui arba intensyviai šviečiant saulei suvirinimo vietą uždenkite ir, jei reikia, pastatykite suvirinimo palapinę. Kad išvengtumėte neplanuoto suvirintosios siūlės atvėsimo dėl skersvėjo, uždenkite priešais suvirinimo vietą esančius vamzdžio galus. Netaisyklingai apvalius vamzdžių galus prieš suvirinimą ištiesinkite, pavyzdžiui, atsargiai kaitindami su oro šildytuvu. Virinkite tik tos pačios žaliavos ir tokio paties storio sienelių vamzdžius arba vamzdžius bei fasonines detales.

#### 3.3. Vamzdžių galų apdorojimas

Prieš suvirinimą apdorokite suvirinamus vamzdžio galus. Vamzdžių galai turi būti nupjauti lygiai, stačiu kampu. Tai atliekama vamzdžiapjovių REMS RAS (žr. 1.1.) pagalba. Esant reikalui suvirinamus paviršius nuvalykite peiliu arba gremžtuku. Suvirinamų paviršių lygiagretumas negali viršyti 5 pav. nurodyto tarpo ilgio, o vamzdžio išorinėje pusėje esantis nuokrypis gali būti ne didesnis kaip 10% sienelės storio. Apdorotų suvirinimo paviršių iki suvirinimo liesti negalima.

#### 3.4. Technologijos etapai virinant sandūrininiu būdu su kaitinimo elementu

Virinant sandūrininiu būdu su kaitinimo elementu kaitinimo elementu sujungimo plotai įkaitinami ir pašalinus kaitinimo elementą virinami suspaudžiant. Prieš kiekvieną virinimą reikia patikrinti kaitinimo elemento temperatūrą darbo zonoje. Jei reikia, kaitinimo elemento temperatūrą koreguokite kaip aprašyta 2.5. Kaitinimo elemento antiadhezinę dangą prieš kiekvieną suvirinimą būtina nuvalyti popierine servetėle ar audiniu ir spiritu arba techniniu spiritu. Ypač svarbu pašalinti plastmasės likučius. Būtina atkreipti dėmesį į tai, kad įrankiu nebūtų pažeista speciali kaitinimo elemento antiadhezinė danga.

Technologiniai etapai parodyti 6 pav.

##### 3.4.1. Išlyginimas

Lyginant virinimui paruošti vamzdžiai spaudžiami tol, kol aplink vamzdžių paviršių susidarys sangrūda. Lyginimo metu, pavyzdžiui, polietilenių vamzdžių, lyginamasis spaudimas yra 0,15 N/mm<sup>2</sup> (DVS 2207 dalis 1).

Priklausomai nuo skirtingo vamzdžių skersmens ir nuo reikiamos spaudimo pakopos priklausančių vamzdžių sienų storio turi būti paskaičiuota spaudimo jėga, reikalinga pasiekti lyginimo spaudimui 0,15 N/mm<sup>2</sup>. Spaudimo jėga F gaunama iš lyginimo spaudimo produkto p ir vamzdžio paviršiaus A ( $F = p \cdot A$ ), t.y. vamzdžių paviršiai turi būti suspaudžiami tuo didesne spaudimo jėga, kuo didesni patys vamzdžių paviršiai. Pavyzdžiui, vamzdžio Ø 110 mm, PN 3,2 (s = 3,5 mm), vamzdžio paviršius 1170 mm<sup>2</sup> ir reikalinga spaudimo jėga  $F = 0,15 \text{ N/mm}^2 \cdot 1170 \text{ mm}^2 = 175 \text{ N}$ . Iš 7 pav. lentelės paimama spaudimo jėga, kuria reikia suspausti vamzdžio galus. Esant didesniam vamzdžio skersmeniui, naudokite tinkamą suvirinimo įrenginį.

Lyginimas baigiamas, kai aplink vamzdį susidaro sangrūda, kuri pasiekė 8 pav. 2 stulpelyje nurodytą aukštį.

##### 3.4.2. Išildymas

Išildymui spaudimas sumažinamas beveik iki nulio. Išildymo laiką rasite 8 pav. 3 stulpelyje. Išildant šiluma skverbiasi į virinimo sujungimo plotą ir sudaro virinimo temperatūrą.

##### 3.4.3. Perkėlimas

Po išildymo sujungimo vietas atskirkite nuo kaitinimo elemento, jį nukreipdami į šoną taip, kad neliestumėte įkaitusių sujungimo paviršių. Po to sujungimo paviršius skubiai suveskite beveik iki sąlyčio. Perkėlimo laikas negali viršyti 8 pav. 4 stulpelyje nurodyto laiko, kitaip sujungimo paviršiai neleistinai atšals.

#### 3.4.4. Sujungimas

Susilietimo metu sujungimo paviršiai turi susiliesti beveik artimu nuliui greičiu. Sujungimas turi būti spaudžiamas tolygiai kylant iki 0,15 N/mm<sup>2</sup>, tame lygyje spaudimas turi likti per visą atvėsimo laiką (8 pav., 5 stulpelis). Spaudimo jėgos rodiklius rasite 7 pav. lentelėje. Kai vamzdžio skersmuo didesnis naudokite tinkamą suvirinimo įrenginį. Po sujungimo sujungimo plote turi susidaryti tolygi dviguba sangrūda. Sangrūdos susidarymas yra pirmas suvirinimo tolygumo rodiklis. Sangrūdos dydis (9 pav.) turi būti visada didesnis už 0, t.y. sandūra aplink turi išeiti už vamzdžio ribų.

Suvirinimo siūlei leiskite atvėsti jos neliesdami! Negreitinkite suvirintos siūlės atvėsimo proceso vandeniu, šaltu oru ir pan.! Apie apkrovimą žr. gamintojo informaciją vamzdžiams ir fasoninėms detalėms!

### 4. Priežiūra

Prieš techninio aptarnavimo ir remonto darbus prietaisą išjunkite iš tinklo! Šiuos darbus gali atlikti tik specialistai ir apmokytas personalas.

#### 4.1. Techninis aptarnavimas

REMS SSG prietaisams techninio aptarnavimo nereikia.

#### 4.2. Techninė apžiūra/priežiūra

Kaitinimo elemento antiadhezinę dangą prieš kiekvieną suvirinimą būtina nuvalyti popierine servetėle ar audiniu ir spiritu arba techniniu spiritu. Ypač svarbu pašalinti plastmasės likučius. Būtinai atkreipkite dėmesį į tai, kad įrankiu nebūtų pažeista speciali kaitinimo elemento antiadhezinė danga.

### 5. Veiksmai gedimų atveju

#### 5.1. Gedimas

Sandūrinio suvirinimo prietaisas su kaitinimo elementu nekaista

##### Priežastis

- Sandūrinio suvirinimo prietaisas su kaitinimo elementu neįjungtas į rozetę
- Defektuotas maitinimo laidas
- Defektuotas lizdas
- Defektuotas prietaisas

#### 5.2. Gedimas

Plastmasės likučiai nepašalinama nuo kaitinimo įrankio

##### Priežastis

- Nešvarus kaitinimo elementas (žr. 4.2.)
- Pažeista antiadhezinė danga

### 6. Garantinės gamintojo sąlygos

Garantijos laikas yra 12 mėnesių nuo prietaiso perdavimo vartotojui dienos, tačiau ne daugiau kaip 24 mėnesiai nuo prietaiso perdavimo pardavėju dienos. Perdavimo momentas patvirtinamas persiunčiant originalius pirkimo dokumentų originalus, kuriuose yra informacija apie produkto pavadinimą ir jo pirkimo momentą. Visi prietaiso veikimo sutrikimai, atsiradę dėl gamybos ar medžiagos defektų, garantiniu laikotarpiu pašalinami nemokamai. Pašalinus defektą, produktui garantinis laikas nepratęsiamas. Defektams, kurie atsirado dėl natūralaus nusidėvėjimo, netinkamo naudojimo ar piktnaudžiavimo, naudojimo instrukcijos nesilaikymo, netinkamų gamybos priemonių naudojimo, perkrovos, naudojimo ne pagal paskirtį, paties arba kitų asmenų lindimo į prietaiso vidų ar kitų priežasčių ne dėl REMS kaltės, garantija nesuteikiama.

Garantinius darbus ir paslaugas gali atlikti tik REMS arba REMS firmos įgaliotos klientų aptarnavimo dirbtuvės. Reklamacija pripažįstama tik tuo atveju, jei prietaisas pristatomas su nepažeistomis gamintojo plombomis REMS arba REMS firmos įgaliotai klientų aptarnavimo dirbtuvei. Pakeisti prietaisai ir atsarginės dalys tampa REMS firmos nuosavybe.

Išlaidas už prietaiso pristatymą pirmyn ir atgal padengia vartotojas.

Vartotojo teisėtos teisės, ypač pretenzijos dėl kokybės pardavėjo atžvilgiu, yra neliečiamos. Šios garantinės sąlygos galioja tik naujiems prietaisams, platinamiems ES teritorijoje, Norvegijoje ir Šveicarijoje.

**1. attēls**

- (1) Atbalsta statīvs
- (2) Darbgalda stiprinājums
- (3) Rokturis
- (4) Termoelements
- (5) Sarkanā barošanas indikācija
- (6) Zaļā temperatūras indikācija
- (7) Temperatūras regulēšanas skrūve

**3. attēls**

- (1) Termoelementa temperatūra
- (2) Augšējā robeža
- (3) Apakšējā robeža
- (4) Caurules sienīņu biezums

**4. attēls**

- (1) Sagatavošana
- (2) Caurule
- (3) Termoelements
- (4) Caurule
- (5) Uzsildīšana
- (6) Gatavs savienojums

**5. attēls**

- (1) Caurules ārējais diametrs  $d$  [mm]
- (2) Spraugas platums  $a$  [mm]

**6. attēls**

- (1) Spiedes spēks
- (2) Pielīdzināšanas spiedes spēks
- (4) Pielīdzināšanas laiks
- (5) Uzsildīšanas laiks

- (6) Pārlīkšanas laiks
- (7) Šuves savienošanas spiedes spēks
- (8) Atsperes spiediena palielināšanas laiks
- (9) Atdzišanas laiks
- (10) Kopējais savienošanas laiks
- (11) Laiks

**7. attēls**

- (1) Spiedes spēks, N

**8. attēls**

- (1) Nominālais sienīņu biezums, mm
- (2) Pielīdzināšana  
Valnīša augstums pie termoelementa pielīdzināšanas laika beigās (minimālās vērtības) (Pielīdzināšana ar  $0,15 \text{ N/mm}^2$ )
- (3) Uzsildīšana  
Uzsildīšanas laiks  $\hat{=} 10 \times$  sienīņu biezums (Uzsildīšana ar  $\leq 0,02 \text{ N/mm}^2$ ), s
- (4) Pārlīkšana  
Maksimālais laiks
- (5) Savienošana
- (6) Laiks līdz pilna spiediena spēka sasniegšanai
- (7) Atdzišanas laiks pie savienošanas spiedes  $p = 0,15 \text{ N/mm}^2 \pm 0,01$  min. (minimālās vērtības)

**Vispārīgi drošības norādījumi**

**UZMANĪBU!** Visas instrukcijas obligāti jāizlasa! Kļūmes turpmāk uzskaitīto nosacījumu ieviešanā var beigties ar elektriskās strāvas triecienu, ugunsgrēku un / vai traumām. Turpmākajā tekstā lietotais apzīmējums "elektroiekārtas" attiecas uz elektroinstrumentiem ar tīkla barošanu (ar kabeli), uz instrumentiem, kas tiek darbināti ar akumulatoru (bez kabeļa), un uz mašīnām un elektriskajām iekārtām. Elektroiekārtas jālieto tikai paredzētajiem mērķiem, saskaņā ar lietošanas pamācību un vispārpieņemtajiem drošības tehnikas un nelaimes gadījumu profilakses noteikumiem.

RŪPĪGI SAGLABĀJIET ŠO LIETOŠANAS INSTRUKCIJU.

**A) Darba vieta**

- a) Darba vietai jābūt tīrai un sakoptai.** Nekārtīga un nepietiekami apgaismota darba vieta var kļūt par cēloni nelaimes gadījumiem.
- b) Ar elektroiekārtām nedrīkst strādāt sprādzienbīstamos apstākļos, piemēram, vietās, kur tuvumā atrodas uzliesmojoši šķidrumi, gāzes vai putekļi.** Elektroiekārtas rada dzirksteles, kas var aizdedzināt gāzes vai putekļus.
- c) Vieta, kur tiek veikts darbs ar elektroiekārtām, nedrīkst būt pieejama bērniem un citām nepiederošām personām.** Uzmanības novēršanas rezultātā var zust kontrole pār iekārtu.

**B) Elektriskā drošība**

- a) Elektroiekārtas pieslēguma kontaktdakšai jāatbilst tīkla rozetes parametriem. Kontaktdakšu nekādā gadījumā nedrīkst pārveidot. Kombinācijā ar sazēmētām elektroiekārtām nedrīkst lietot adapteru savienojumus.** Lietojot oriģinālo kontaktdakšu, kas pievienota atbilstoši tīkla rozetei, samazinās elektriskās strāvas trieciena risks. Ja elektroiekārta ir aprīkota ar zemējuma vadu, to drīkst pievienot tikai rozetēm, kurām ir paredzēts zemējuma kontakts. Ja elektroiekārta tiek izmantota būvobjektos, mitrā vidē, zem klajas debess vai tamīdžigos apstākļos, tās pieslēgšanai tīklam nepieciešams 30 mA drošības slēdzis (pārtraucējierīce).
- b) Jāizvairās no ķermeņa saskares ar sazēmētām virsmām, piemēram cauruļvadiem, apkures sistēmu, plītiem un ledusskapjiem.** Sazemējošities Jūs palielināt elektrošoka risku.
- c) Iekārta nedrīkst salīst vai nokļūt slapjumā.** Mitruma iekļūšana elektroiekārtas iekšienē palielina elektrošoka risku.
- d) Nelietojiet barošanas kabeli mērķiem, kam tas nav paredzēts, piemēram, iekārtas pārnēsāšanai, pakarināšanai vai kontaktdakšas izvilksšanai no rozetes. Kabelis jāsgargā no karstuma, eļļas, asām malām vai kustīgām iekārtas daļām.** Bojāti vai samudzināti kabeli palielina elektrošoka

risku.

- e) Strādājot ar elektroiekārtu zem klajas debess, jānodrošina, lai arī izmantotie kabeļa pagarinātāji būtu piemēroti āra darbiem.** Āra darbiem paredzēta kabeļa pagarinātāja izmantošana samazina elektrošoka risku.

**C) Cilvēku drošība**

- a) Esiet piesardzīgi, pievērsiet uzmanību tam, ko Jūs darāt, rīkojieties ar elektroiekārtām saprātīgi. Nelietojiet elektroiekārtas, ja esat noguruši, atrodaties narkotiku vai alkohola iedarbībā vai lietojat medikamentus.** Īss brīdis neuzmanības elektroiekārtas lietošanā var kļūt par cēloni nopietnām traumām.
  - b) Vienmēr jāvalkā individuālais aizsardzības aprīkojums un aizsargbrilles.** Ja tiek lietots darba specifiskai atbilstošs aizsardzības aprīkojums, piemēram, maska ar putekļu filtru, neslīdoši darba apavi, ķivere vai ausiņas, samazinās traumu risku.
  - c) Jānodrošina, lai iekārta nevarētu ieslēgt nejauši. Pirms kontaktdakšas pievienošanas elektriskajam tīklam jāpārlicinās, vai slēdzis atrodas pozīcijā "IZSLĒGTS".** Ja iekārtas pārvietošanas laikā pirksts atrodas uz slēdža un iekārta ir pievienota elektriskajam tīklam, viena pirksta kustība var kļūt par cēloni smagām traumām. Nekādā gadījumā nedrīkst tiešā veidā savienot kontaktus, apejot iekārtas slēdzi.
  - d) Pirms elektroiekārtas ieslēgšanas jānovāc visi noregulēšanas instrumentu vai uzgriežņu atslēgas.** Regulēšanas instruments vai atslēga, kas palikusi iekārtas rotējošās daļās, var izraisīt traumas. Nekādā gadījumā nedrīkst pieskarties iekārtas kustīgajām (rotējošām) daļām.
  - e) Nepārvērtējiet savas spējas. Ieņemiet stabilu pozu un vienmēr nodrošiniet līdzsvaru.** Tādējādi Jūs varēsiet labāk kontrolēt iekārtu negaidītās situācijās.
  - f) Jāvālkā darbam atbilstošs apģērbs. Nedrīkst valkāt plandošus apģērba gabalus vai vaļīgas rotaslietas. Mati, apģērba daļas un cimdi nedrīkst atrasties iekārtas kustīgo daļu tuvumā.** Apģērba daļas, rotaslietas vai garie mati var ieķērties iekārtas kustīgajās daļās.
  - g) Ja pastāv iespēja piemontēt putekļu nosūkšanas un skaidu savākšanas ierīces, jāpārlicinās, vai tās ir pieslēgtas un tiek izmantotas pareizi.** Šādu iekārtu izmantošana mazina putekļu radīto kaitējumu.
  - h) Iekārtu drīkst uzticēt tikai attiecīgi apmācītām personām.** Jaunieši drīkst darboties ar elektroiekārtu tikai tad, ja viņi ir vecāki par 16 gadiem, tas ir nepieciešams viņu apmācībai un darbu uzrauga kvalificēts speciālists.
- D) Rūpīga attieksme pret elektroiekārtām un to ekspluatāciju**
- a) Elektroiekārtu nedrīkst pārslogot. Jālieto tikai attiecīgajam darbam atbilstošas elektroiekārtas.** Ar piemērotu elektroiekārtu labāk un drošāk ir strādāt norādītajā darbības diapazonā.
  - b) Nedrīkst lietot elektroiekārtas, ja ir bojāti to slēdži.** Ja elektroiekārtu nav iespējams droši ieslēgt un izslēgt, tā ir bīstama, tāpēc nekavējoties jāremontē.
  - c) Pirms veikt iekārtas regulēšanu, aprīkojuma daļu nomaiņu vai pārtraukt darbu, iekārta jāatvieno no elektriskā tīkla.** Šāds piesardzības pasākums palīdzēs novērst iekārtas nejaušas ieslēgšanas iespējas.
  - d) Ja elektroiekārtas netiek lietotas, tās jāuzglabā bērniem nepieejamā vietā. Nedrīkst ļaut ar elektroiekārtu darboties personām, kas iekārtu nepārzina vai nav izlasījuši šos norādījumus.** Nemākulīgās rokās nonākušas elektroiekārtas ir potenciāls briesmu avots.
  - e) Elektroiekārtas rūpīgi jākopj. Jāpārbauda, vai kustīgās daļas funkcionē nevainojami un neķeras un vai iekārtas daļām nav bojājumu, kas var negatīvi ietekmēt iekārtas funkcijas. Pirms iekārtas izmantošanas jāuztic tās remonts vai bojāto daļu nomaiņa kvalificētiem speciālistiem vai autorizētai REMS klientu apkalpošanas darbnīcai.** Daudzu nelaimes gadījumu cēlonis ir nepietiekama elektroiekārtu apkope.
  - f) Griešanas instrumentiem jābūt asiem un tīriem.** Rūpīgi kopti griešanas instrumenti retāk iestrēgst un ir vieglāk vadāmi.
  - g) Nofiksējiet materiālu.** Lietojiet nostiprināšanas ierīces vai skrūvspīles, lai nofiksētu apstrādājamos materiālus. Tādējādi materiāls ir nostiprināts drošāk nekā, ja tas tiek turēts rokā, turklāt, rodas iespēja rīkoties ar elektroiekārtu ar abām rokām.
  - h) Lietojiet elektroiekārtas, piederumus, maināmos instrumentus u.c. tikai saskaņā ar šīs lietošanas instrukcijas norādījumiem un tā, kā tas paredzēts attiecīgajam iekārtas tipam. Ievērojiet konkrētos apstākļus darba vietā un veicamā darba specifiku.** Ja elektroiekārtas tiek lietotas citiem mērķiem, nekā tās paredzētas, tas var izraisīt bīstamas situācijas. Jebkādas nesankcionētas izmaiņas elektroiekārtās aiz drošības apsvērumiem ir aizliegtas.

## E) Rūpīga attieksme pret elektroiekārtām ar akumulatoru un to ekspluatāciju

- a) Pirms akumulatora ielikšanas jāpārlicinās, vai elektroiekārta ir izslēgta.** Ja akumulatoru mēģina ielikt ieslēgtā iekārtā, iespējami nelaimes gadījumi.
- b) Akumulatoru lādēšanai jāizmanto tikai ražotāja ieteiktie lādētāji.** Ja noteikta veida akumulatoriem paredzēts lādētājs tiek izmantots citu akumulatoru lādēšanai, pastāv aizdegšanās risks.
- c) Elektroiekārtās jālieto tikai tām paredzētie akumulatori.** Citu akumulatoru lietošana var izraisīt traumas un ugunsgrēku.
- d) Kad akumulators netiek lietots, tas jāsgargā no papīra saspaužu, monētu, atslēgu, naglu, skrūvju un citu nelielu metāla priekšmetu klātbūtnes, kas varētu nejauši savienot tā spaiļes īsslēgumā.** Akumulatora kontaktu īssavienojums var kļūt par cēloni tā sadegšanai vai ugunsgrēkam.
- e) Ja akumulators tiek lietots nepareizi, no tā var izplūst šķidrums. Ja tas nejauši nokļūst uz ādas, jānomazgā ar ūdeni. Ja akumulatora šķidrums iekļūst acīs, jāizskalo acis un jāgriežas pie ārsta.** Izplūdušais šķidrums var izraisīt ādas kairinājumu vai apdegumus.
- f) Ja akumulatora/lādētāja vai apkārtnes temperatūra ir  $\leq 5^{\circ}\text{C}/40^{\circ}\text{F}$  vai  $\geq 40^{\circ}\text{C}/105^{\circ}\text{F}$ , akumulatoru/lādētāju izmantot nedrīkst.**
- g) Bojātos akumulatorus nedrīkst izmest sadzīves atkritumos, bet tie jānodod autorizētai REMS klientu apkalpošanas darbnīcai vai specializētam utilizācijas uzņēmumam.**

## F) Serviss

- a) Iekārtas remontu drīkst veikt tikai kvalificēti speciālisti, izmantojot tikai oriģinālās rezerves daļas.** Tādējādi ir iespējams garantēt, ka remonta rezultātā nemazināsies iekārtas drošība.
- b) Ievērojiet apkopes noteikumus un norādījumus par instrumentu nomaiņu.**
- c) Regulāri jāpārbauda iekārtas barošanas kabelis un bojājumu gadījumā jāuzdod kvalificētam speciālistam vai autorizētai REMS klientu apkalpošanas darbnīcai veikt kabeļa nomaiņu. Regulāri jāpārbauda arī kabeļa pagarinātājs un bojājumu gadījumā - jānomaina.**

## Īpaši drošības norādījumi

- Termoelements sasniedz darba temperatūru līdz  $300^{\circ}\text{C}$ . Tādēļ, kad iekārta ir ieslēgta, nedrīkst pieskarties termoelementam vai metāla daļām, kas atrodas starp termoelementu un plastmasas rokturi. Jāuzmanās arī no saskares ar sametināto cauruļu salaiduma vietu un pašu cauruli tiešā salaiduma tuvumā gan metināšanas laikā, gan uzreiz pēc tās. Pēc iekārtas izslēgšanas nepieciešams zināms laiks, līdz tā pietiekami atdziest. Atdzišanas procesa paātrināšanai nekādā gadījumā nedrīkst izmantot iekārtas iemērķšanu šķidrumā, jo tas var izraisīt iekārtas bojājumus. Jāpievērš uzmanība tam, lai termoelements nenonāktu saskarē ar degošiem materiāliem.
- Ja iekārta darbināšanas laikā tiek turēta rokā, tā starplaikos jānovieto tikai uz šim nolūkam paredzētā turētāja (statīva, darbgalda stiprinājuma) vai uz ugunsdrošas pamatnes.
- Iekārta jānovieto tikai uz šim nolūkam paredzētā turētāja (statīva, darbgalda stiprinājuma) uz ugunsdrošas pamatnes.

## 1. Tehniskie parametri

1.1. Artikula Nr.	SSG 110/45°	SSG 125	SSG 180	SSG 280
Cauruļu metināšanas iekārta ar termoelementu EE (elektroniska temperatūras regulēšana)	250020	250120	250220	250320
Atbalsta statīvs	250040	250040	250040	250340
Darbgalda stiprinājums	250041	250041	250041	250341
Lokšņu tērauda kārba	250042	250142	250242	250342
Apvalks	250143	250143	250243	250343
Cauruļu griezējs REMS RAS P 10-40		290050		
Cauruļu griezējs REMS RAS P 10-63		290000		
Cauruļu griezējs REMS RAS P 50-110		290100		
Cauruļu griezējs REMS RAS P 110-160		290200		

## 1.2. Darbības diapazons

Cauruļu diametrs	$\leq 110\text{ mm}$	$\leq 125\text{ mm}$	$\leq 180\text{ mm}$	$\leq 280\text{ mm}$
	$45^{\circ}$	taisnas	taisnas	taisnas

Visas metināmās plastmasas caurules ar metināšanas temperatūru  $180-290^{\circ}\text{C}$ , kas paredzētas santehnikai, gaisa novadīšanai, skursteņa kanālu attīrīšanai.

## 1.3. Elektriskie parametri

Nominālais spriegums (barošanas spriegums)	230 V	230 V	230 V	230 V
Nominālā patēriņa jauda	500 W	700 W	1200 W	1300 W
Nominālā frekvence	50-60 Hz	50-60 Hz	50-60 Hz	50-60 Hz
Aizsardzības klase	visām iekārtām aizsardzības klase 1 (zemējuma vads)			

## 1.4. Izmēri

Garums	370 mm	410 mm	440 mm	550 mm
Platums	140 mm	145 mm	200 mm	300 mm
Augstums	130 mm	50 mm	50 mm	50 mm

## 1.5. Svars

Iekārta	1,6 kg	1,7 kg	2,5 kg	5,5 kg
Atbalsta statīvs	0,4 kg	0,4 kg	0,4 kg	0,6 kg

## 1.6. Informācija par troksni

Emisijas vērtība darba vietā	70 dB(A)	70 dB(A)	70 dB(A)	70 dB(A)
------------------------------	----------	----------	----------	----------

## 1.7. Vibrācija

Aprēķinātā efektīvā paātrinājuma vērtība	2,5 m/s <sup>2</sup>	2,5 m/s <sup>2</sup>	2,5 m/s <sup>2</sup>	2,5 m/s <sup>2</sup>
--	----------------------	----------------------	----------------------	----------------------

## 2. Ekspluatācijas uzsākšana

### 2.1. Pieslēgšana elektriskajam tīklam

Iekārta jāpieslēdz elektriskajam tīklam ar aizsardzības (zemējuma) vadu. Jāpievērš uzmanība barošanas sprieguma atbilstībai! Pirms iekārtas pieslēgšanas jāpārbauda, vai tīkla parametri un uz iekārtas datu plāksnītes norādītās vērtības sakrīt.

### 2.2. Metināšanas iekārtas novietošana

Iekārta tiek piegādāta kopā ar atbalsta statīvu (1), skat. 1. attēlu. Statīvs kalpo gan kā atbalsts metināšana slaidā, gan iekārtas novietošanai. Kā papildus aprīkojumu iespējams pasūtīt pie darbgalda stiprināmu turētāju (2 - 2. attēls), kurā iekārta pēc vajadzības var nostiprināt horizontālā vai vertikālā stāvoklī.

### Uzmanību!

Ja iekārta ir karsta, to drīkst satvert tikai aiz roktura (3)! Nekādā gadījumā nedrīkst pieskarties termoelementam (4) vai metāla daļām starp apsildes mezglu un iekārtas rokturi. Risks apdedzināties! Lai transportēšanas laikā pasargātu termoelementu no bojājumiem, tiek piedāvāts plastmasas apvalks. Šis apvalks obligāti jānoņem pirms iekārtas ieslēgšanas un jāuzliek tikai tad, kad iekārta ir pilnībā atdzisusi, pretējā gadījumā apvalks tiks iznīcināts un iekārta sabojāta.

### 2.3. Elektroniskā temperatūras regulēšana

Gan standartā DIN 15960, gan DVS 2208 1. daļā ir noteikts, ka termoelementa temperatūrai ir jābūt noregulējamai ļoti pakāpeniski. Lai nodrošinātu konstantu termoelementa temperatūru, iekārtas ir aprīkotas ar temperatūras regulatoru (termostatu). DVS 2208 1. daļā ir noteikts, ka temperatūras starpības regulēšanas procesā nedrīkst pārsniegt  $3^{\circ}\text{C}$ . Šādu regulēšanas precizitāti praktiski nav iespējams sasniegt ar mehāniskās regulēšanas palīdzību, bet tikai ar elektronisko regulatoru. Termiskās metināšanas iekārtas, kurām ir iepriekš noregulēta nemainīga temperatūra vai temperatūras regulēšana notiek mehāniski, nedrīkst izmantot metināšanas darbiem saskaņā ar DVS 2207.

Visām REMS cauruļu metināšanas iekārtām ar termoelementu temperatūra ir regulējama, un jau piegādes brīdī ir paredzēta elektroniskā temperatūras regulēšana. Metināšanas iekārtām ar termoelementu uz datu plāksnītes ir sekojošas norādes:

piemēram, REMS SSG 180 EE: = regulējama temperatūra, elektroniskais termostats regulē temperatūru ar precizitāti līdz  $\pm 1^{\circ}\text{C}$ , respektīvi, ja noregulētā metināšanas temperatūra ir  $210^{\circ}\text{C}$  (polietilēna caurulēm), tā var svārstīties tikai robežās no 209 līdz  $211^{\circ}\text{C}$ .



## 2.4. Metināšanas iekārtas iesildīšana

Kad iekārtas barošanas kabelis tiek pievienots elektriskajam tīklam, iekārta ir gatava darbam un sāk uzsildīšanu. Deg sarkanā barošanas indikācija (5) un zaļā temperatūras indikācija (6). Uzsildīšanai ir nepieciešamas apmēram 10 minūtes. Kad sasniegta noregulētā temperatūra, iebūvētais temperatūras regulators (termostats) atvieno sprieguma padevi termoelementam. Sarkanā barošanas indikācija turpina degt. Elektroniskajam termostatam (EE) mirgo zaļā temperatūras indikācija, lai signalizētu par periodisko sprieguma padeves ieslēgšanu un izslēgšanu. Vēl pēc 10 minūtēm (DVS 2207 1. daļa) var sākties metināšanas process.

## 2.5. Metināšanas temperatūras izvēle

Iekārtas vidējā temperatūra ir noregulēta atbilstoši cietā polietilēna cauruļu metināšanai (210°C). Atkarībā no caurules materiāla, kā arī sienīņu biezuma var rasties nepieciešamība mainīt šo temperatūras noregulējumu. Šai sakarā jāvadās pēc cauruļu vai formas elementu izgatavotāja norādījumiem! 3. attēlā redzama līkne, kas attēlo termoelementa karsēšanas temperatūru atkarībā no caurules sienīņu biezuma. Pamatprincips nosaka, ka ne pie vieniem caurules izmēriem nevajadzētu tuvoties temperatūras noregulējuma pašai apakšējai vai pašai augšējai robežai (DVS 2207 1. daļa). Bez tam, temperatūras korekcijas var izraisīt arī laika apstākļi (vasarā / ziemā). Tādēļ termoelementa temperatūra jāpārbauda, piemēram, ar elektroniskā virsmas termometra palīdzību. Ja nepieciešams, temperatūras noregulējumu var mainīt, pagriežot temperatūras regulēšanas skrūvi (7). Temperatūras pārregulēšanas gadījumā jāpievērš uzmanība tam, ka apsildes instrumentu drīkst sākt lietot tikai 10 minūtes pēc noregulētās temperatūras sasniegšanas.

## 3. Eksploatācija

### 3.1. Procesa apraksts

Metinot salaidumu ar termoelementu, savienojamās virsmas vispirms spiedes slodzes iedarbībā tiek piespiestas termoelementam un izlīdzinātas, pēc tam ar mazāku spiedes spēku sakarsētas līdz metināšanas temperatūrai un pēc termoelementa noņemšanas ar spēku saspīestas kopā (4. attēls).

### 3.2. Sagatavošanās metināšanai

Ja darbs tiek veikts brīvā dabā, jānodrošina, lai metināšanas procesu neiespaidotu nelabvēlīgi vides apstākļi. Sliktos laika apstākļos vai intensīvā saulē metināšanas vietu nepieciešams nosegt, bet vajadzības gadījumā metināšanas darbiem jāizmanto telts. Lai novērstu nevēlamu metināmo vietu atdzišanu caurvēja iedarbībā, cauruļu gali, kas atrodas pretī metināmai vietai, jānoslēdz. Ja caurules gali nav apaļi, tie pirms metināšanas jāsasilda ar fēnu un uzmanīgi jāizlīdzina. Jāsavieno tikai vienāda materiāla caurules vai formas elementi ar vienāda biezuma sienīņām.

### 3.3. Cauruļu galu apstrāde

Caurules galam jābūt nogrieztam taisnā leņķī un ar līdzenu greizuma virsmu. Šim nolūkam jālieto cauruļu griezējs REMS RAS (skat. 1.1. punktu). Ja nepieciešams, savienojamie gali jānoberž ar nazi vai skrāpi. Pie pielīdzināšanas spiedes spēka pielikšanas paralelitate nedrīkst pārsniegt 5. attēlā norādīto spraugas platumu, bet cauruļu ārējās malas nobīde – 10% no sienīņu biezuma. Notīrītajām savienojuma virsmām pirms metināšanas vairs nedrīkst pieskarties. berührt werden.

### 3.4. Metināšanas norise

Metinot ar termoelementu, metināmās virsmas tiek uzsildītas līdz metināšanas temperatūrai un pēc termoelementa noņemšanas ar spēku saspīestas kopā. Pirms katras metināšanas jāpārbauda termoelementa temperatūra. Ja nepieciešams, temperatūra jāpiekorigē saskaņā ar 2.5. punkta norādījumiem. Tāpat, pirms katras metināšanas termoelements jānotīra ar spirtā samērcētu papīru vai drānu, no kuras neatdalās šķiedras. Īpaši jāpievērš uzmanība tam, lai uz pārklājuma virsmas nepaliktu plastmasas atliekas. Tīrīšanas laikā jāuzmanās, lai ar instrumentiem nesabojātu apsildes instrumentu netīrumus nepievelkošo pārklājumu.

Darba gaita ir redzama 6. attēlā.

#### 3.4.1. Pielīdzināšana

Pielīdzināšana notiek, spiežot savienojamās caurules virsmas pret termoelementu tīkmēr, līdz pa perimetru izveidojas valnītis. Piemēram, polietilēna caurulēm pielīdzināšana tiek veikta ar 0,15 N/mm<sup>2</sup> lielu spiedes spēku (DVS 2207).

Atkarībā no atšķirīgā caurules diametra un sienīņu biezuma salaiduma virsmām pieliekamais piespiešanas spēks jāaprēķina tā, lai nodrošinātu minēto pielīdzināšanas spēku 0,15 N/mm<sup>2</sup>. Spēks F tiek aprēķināts no pielīdzināšanas spēka koeficienta p un caurules virsmas laukums A ( $F = p \cdot A$ ), respektīvi, jo lielāks ir virsmas slaukums, jo lielāka spiedes slodze nepieciešama. Tādējādi, piemēram, caurulei ar Ø 110 mm, PN 3,2 (s = 3,5) virsmas laukums ir 1170 mm<sup>2</sup>, līdz ar ko nepieciešamais piespiešanas spēks  $F = 0,15 \text{ N/mm}^2 \cdot 1170 \text{ mm}^2 = 175 \text{ N}$ . Katrai iekārtai ir piestiprināta plāksnīte ar tabulu (37), kurā norādīts kādas caurules ar kādu spēku ir savienojamas. Jānolasa no 7. attēla tabulas atbilstošais spēks. Ja caurules diametrs ir lielāks, jālieto atbilstoša metināšanas iekārta.

Pielīdzināšana ir uzskatāma par pabeigtu, ja pa visu caurules perimetru izveidojies valnītis, kas sasniedz vismaz 8. attēla 2. ailē norādītos izmērus.

### 3.4.2. Sasildīšana

Sasildīšanas laikā saspiešanas spēks tiek noregulēts gandrīz uz 0. Sildīšanas laiki norādīti 8. attēla 3. ailē. Sildīšanas rezultātā siltums ieplūst caurules virsmās un palīdz tām sasniegt nepieciešamo metināšanas temperatūru.

### 3.4.3. Pārlikšana

Pēc sasildīšanas salaiduma virsmas jāatdala no termoelementa un termoelements jāatloka, nepieskaroties sasildītajām virsmām. Pirms tam salaiduma virsmas jānovieto tik tuvu viena otrai, lai tās gandrīz saskartos. Pārlikšanas laiks nedrīkst pārsniegt 8. attēla 4. ailē norādīto, pretējā gadījumā virsmas būs pārāk atdzisušas.

### 3.4.4. Savienošana

Saskares brīdī savienojuma daļas jāvirza ar ātrumu, kas tuvojas nullei. Saspiešanas spēkam vienmērīgi jāpalielinās un jāsasniedz 0,15 N/mm<sup>2</sup>, kādam tam jāsiglabājas arī 8. attēla 5. ailē norādītajā atdzišanas laikā. Saspiešanas spēks ir atrodams 7. attēla tabulā. Ja caurules diametrs ir lielāks, jālieto atbilstoša metināšanas iekārta. Pēc savienošanas pa visu perimetru jābūt vienmērīgam dubultam valnītim. Valnīša izveidošanās ir pirmais, pēc kā var spriest par metinājumu. Valnīša izmēram K vienmēr ir jābūt lielākam par 0, respektīvi, valnītim vienmēr ir jābūt izvirzītam pāri caurules virsmai.

Metinātajai šuvei jāļauj atdzist, nekādi neiedarbojoties uz to. Atdzišanas paātrināšanai nedrīkst izmantot ūdeni, aukstu gaisu u.tml. palīg līdzekļus! Attiecībā uz pieļaujamām slodzēm jāievēro cauruļu un formas elementu izgatavotāju norādījumus!

## 4. Uzturēšana

Pirms apkopes un remonta iekārta jāatvieno no elektriskā tīkla. Šos darbus drīkst veikt tikai kvalificēti speciālisti vai speciāli apmācīts personāls.

### 4.1. Apkope

Iekārtām REMS SSG nekāda apkope nav nepieciešama.

### 4.2. Pārbaude / eksploatācijas stāvokļa uzturēšana

Termoelementa virsmas pirms katras metināšanas jānotīra ar spirtā samērcētu papīru vai drānu, no kuras neatdalās šķiedras. Īpaši jāpievērš uzmanība tam, lai uz pannas pārklājuma virsmas nepaliktu plastmasas atliekas. Tīrīšanas laikā jāuzmanās, lai nesabojātu apsildes instrumentu netīrumus nepievelkošo pārklājumu.

## 5. Traucējumu novēršana

### 5.1. Traucējums

Metināšanas termoelements neuzsilst

#### Cēlonis

- Iekārta nav pievienota barošanas spriegumam.
- Bojāts barošanas kabelis.
- Bojāta tīkla rozete.
- Iekārtas bojājumi.

### 5.2. Traucējums

Uz termoelementa virsmas paliek plastmasa

#### Cēlonis

- Instrumenti ir netīri (skat. 4.2. punktu).
- Bojāts netīrumus nepievelkošais virsmas pārklājums.

## 6. Ražotāja garantija

Garantijas laiks ir 12 mēneši, skaitot no dienas, kad jauna iekārtas tiek nodota pirmajam lietotājam, taču ne ilgāk kā 24 mēneši no piegādes pārdevējam. Iekārtas nodošanas brīža apliecināšanai jāiesūta pirkuma dokumenta oriģināls, kurā jābūt norādītam pirkuma datumam un iekārtas apzīmējumam / nosaukumam. Visi garantijas laikā konstatētie funkcionālie defekti, kas pierādāmā veidā cēlušies no kļūmē izgatavošanas procesā vai nevalitatīva materiāla, tiek novērsti bez maksas. Defektu novēršanas rezultātā garantijas laika skaitīšana netiek ne pagarināta, ne atjaunota. Garantija neattiecas uz bojājumiem, kas radušies dabiskā nodiluma, nepareizas lietošanas vai ekspluatācijas instrukcijas neievērošanas, iekārtas pārslogošanas, mērķim neatbilstošas lietošanas un lietotāja vai trešo personu iejaukšanās rezultātā, kā arī dēļ citiem iemesliem, kuros nav vainojama firma REMS.

Garantijas pakalpojums drīkst sniegt tikai autorizēts firmas REMS klientu apkalpošanas dienests. Reklamācijas tiek pieņemtas tikai tādā gadījumā, ja izstrādājums veselā veidā, bez iepriekšējas iejaukšanās tiek nodots pilnvarotai REMS klientu apkalpošanas darbnīcai. Nomainītās daļas un izstrādājumi pāriet REMS īpašumā.

Nosūtīšanas un saņemšanas izdevumus sedz iekārtas lietotājs.

Lietotāja likumīgās tiesības, sevišķi, tiesības uz pretenzijām pret ražotāju izstrādājuma defektu gadījumā, saglabājas neskartas. Šī ražotāja garantija attiecas uz jauniem izstrādājumiem, kas iegādāti Eiropas Savienībā, Norvēģijā vai Šveicē.

### joonis 1

- (1) alus
- (2) hoidik tööpingile
- (3) kāepide
- (4) kütteelement
- (5) punane vooluvõrgu kontroll-lamp
- (6) roheline temperatuuri kontroll-lamp
- (7) temperatuuri reguleerimiskruvi

### joonis 3

- (1) kütteelemendi temperatuur
- (2) ülemine piir
- (3) alumine piir
- (4) toru seinapaksus

### joonis 4

- (1) ettevalmistus
- (2) toru
- (3) kütteelement
- (4) toru
- (5) soojendamine
- (6) valmis ühendus

### joonis 5

- (1) toru välisdiameeter d [mm]
- (2) pilu laius a [mm]

### joonis 6

- (1) surve
- (2) liitmissurve

- (3) soojendussurve
- (4) ühendussurve
- (5) liitmisaeg
- (6) soojenemisaeg
- (7) ümberseadistusaeg
- (8) jahutusaeg
- (9) ühendussurve tekkimise aeg
- (10) kokkujootmisaeg
- (11) aeg

### joonis 7

- (1) survetugevus N

### joonis 8

- (1) seinapaksuse nimiväärtus mm
- (2) liitmīne  
paksendi kõrgus kütteelemendil  
liitmīsaaja lõppedes (minimaalne  
väärtus) liitmīne alla 0,15 N/mm<sup>2</sup>)
- (3) soojenemine  
soojenemisaeg  $\Delta 10 \times$  seinapaksus  
(soojenemine  $\leq 0,02$  N/mm<sup>2</sup>)
- (4) ümberseadistamine
- (5) jootmine
- (6) aeg täieliku survetugevuseni
- (7) jahtumisaeg jootesurve all  
 $p = 0,15$  N/mm<sup>2</sup>  $\pm 0,01$   
min (minimaalne väärtus)

## Üldohutusnõuded

**TÄHELEPANU!** Kõik juhised peab läbi lugema. Alltoodud juhenditest mitte kinnipidamine võib põhjustada elektrilöögi, põlemise ja/või raskeid vigastusi. Edaspidi kasutatav mõiste „elektriline seadeldis“ käib vooluvõrgust töötavate elektriliste tööriistade ja masinate (voolujuhtmega), akuga toidetavate elektriliste tööriistade ja masinate (ilma voolujuhtmega) kohta. Kasutage elektrilist seadeldist vaid otstarbekohaselt ja üldohutusnõudeid ja õnnetusjuhtumeid ärahoidvaid juhiseid järgides.

SÄILITAGE SEDA JUHENDIT HÄSTI.

### A) Töökoht

- a) **Hoidke oma tööpiirkond puhtana ja korras.** Korras ja halvasti valgustatud tööpiirkonnad võivad põhjustada õnnetusjuhtumeid.
- b) **Ärge töötage elektrilise seadeldisega plahvatusohtlikus keskkonnas, kus on kergestisüttivaid vedelikke, gaase või tolmu.** Elektrilised seadeldised eritavad sädemeid, mis võivad süüdata tolmuosakesed või aurusid.
- c) **Ärge laske lapsi ega kõrvalisi isikuid elektrilise seadeldisega töötamise ajal lähedusse.** Tähelepanu kõrvaleviimisega võite kaotada kontrolli seadme üle.

### B) Elektriohtus

- a) **Elektrilise seadeldise pistik peab sobima pistikupesasse. Pistikut ei tohi mingil moel ümber teha. Kasutage maandusega elektrilise seadeldisega adapterpistikut.** Muutmata pistikud ja sobivad pistikupesad vähendavad elektrilöögi saamise riski. Kui elektriline seadeldis on varustatud kaitsejuhtmega, tohib seda ühendada vaid kaitsekontaktiga pistikupesasse. Elektrilise seadeldise kasutamisel ehitusplatsidel, niiskes keskkonnas, vabas õhus või muudes sarnastes kohtades, peab kasutama vaid 30mA-kaitseülilitit (FI-üliliti).
- b) **Vältige füüsilist kontakti maandatud pealispindadega, nagu torud, küttekehad, pliidad ja külmkapid.** Elektrilöögi oht tekib siis, kui Teie keha on maandatud.
- c) **Ärge hoidke seadeldist vihma või niiskuse käes.** Vee sattumine elektrilisse seadeldisse suurendab elektrilöögi saamise riski.
- d) **Ärge kasutage voolujuhet selleks, et seadeldist kanda, üles riputada või pistikut pistikupesast välja tõmmata. Hoidke juhet kuumuse, õlide, teravate servade või seadeldise liikuvate osade eest.** Kahjustatud või keerdus kaabel suurendab elektrilöögi saamise riski.
- e) **Väljas töötades kasutage vaid välitöödeks sobivat pikendusjuhet.** Välitöödeks mõeldud pikendusjuhtme kasutamine vähendab elektrilöögi saamise riski.

### C) Isikute ohutus

- a) Olge tähelepanelik, jälgige oma tegevust ja asuge elektrilise seadeldisega tööle terve tähelepanuga. Ärge kasutage elektrilist seadeldist, kui olete väsinud või narkootikumide, alkoholi või ravimite mõju all. Vaid momendiks tähelepanu kaotamine võib elektrilise seadeldisega töötades põhjustada vigastusi.
- b) Kandke isiklike kaitsevahendeid ja alati kaitseprille. Isiklike kaitsevahendite kandmine, nagu tolumask, libisemistakistavad jalanõud, kaitsekiiver või kuulmekaitsmed, vastavalt elektrilise seadeldise kasutusviisile, vähendab vigastuste saamise riski.
- c) Vältige seadeldise tahtmatut käivitumist. Veenduge, et lüliti on väljalülitatud asendise, enne kui ühendate seadeldise vooluvõrku. Kui Te hoiate sõrme lülitil seadeldis kandmise ajal, või kui ühendate ta vooluvõrku sisselülitatud asendis lülitiga, võib juhtuda õnnetus. Ärge katke kunagi nupplüliti kinni.
- d) Eemaldage häälestamistöriistad või nutrivõtmed seadeldisest, enne kui selle sisse lülitate. Tööriist või võti, mis asub seadeldise pöörlevas osas, võib põhjustada vigastusi. Ärge kunagi võtke kinni pöörlevatest (liikuvatest) osadest.
- e) Ärge ülehinnake oma võimeid. Kandke hoolt selle eest, et pind Teie jalge all oleks kindel ja hoidke tasakaalu. Seeläbi on Teil seadeldise üle ootamatutes olukordades parem kontroll.
- f) Kandke sobivat riietust. Ärge kandke laiu riideid ega ehteid. Hoidke juuksed, riided ja kindad liikuvatest osadest eemal. Laiad riided, ehted või pikad juuksed võivad liikuvatesse osadesse takerduda.
- g) Kui on võimalik kasutada tolmu imevaid või tolmu püüdvaid seadmeid, veenduge, et need oleks õigesti ühendatud ja kasutatud. Nende seadmete kasutamine vähendab tolmu tõttu tekkivaid ohtusid.
- h) Andke elektriline seadeldis vaid vastava väljaõppe saanud isiku kätte. Noorukid tohivad elektrilise seadeldisega töötada vaid juhul, kui nad on vanemad kui 16 ja see on vajalik nende väljaõppeks ning nad töötavad spetsialisti järelevalve all.

### D) Elektriliste seadeldistega hoolikas ümberkäimine

- a) Ärge koormake elektrilist seadeldist üle. Kasutage oma töös vaid selleks ettenähtud elektrilist seadeldist. Sobiva elektrilise seadeldisega töötades saavutate parema ja kindlama tulemuse.
- b) Ärge kasutage elektrilist seadeldist, mille lüliti on defektne. Elektriline seadeldis, mida ei ole võimalik sisse- ega väljalülitada, on ohtlik ja selle peab ära parandama.
- c) Tõmmake pistik pistikupesast välja, enne kui hakkate seadeldist häälestama, osi vahetama või panete seadeldise käest ära. Need ettevaatusabinõud aitavad ära hoida seadeldise tahtmatut käivitumist.
- d) Hoidke elektrilist seadeldist lastele mitte kättesaadavas kohas. Ärge laske elektrilise seadeldisega töötada isikutel, kes seda ei oska, või kes pole lugenud käesolevat juhendit. Elektrilised seadeldised on ohtlikud, kui neid kasutatakse kogenematute inimeste poolt.
- e) Kandke elektrilise seadeldise eest hoolt. Kontrollige, kas liikuvad osad funktsioneerivad laitmatult ja ei kiilu kinni, kas osad ei ole murdunud või kahjustatud, nii et see takistab elektrilise seadeldise tööd. Laske kahjustatud osad remontida kvalifitseeritud personali või REMS klienditeeninduse volitatud töökojas. Paljude õnnetuste põhjuseks on halvasti hooldatud elektrilised seadeldised.
- f) Hoidke löiketööriistad terava ja puhtana. Hästi hooldatud löiketööriistad, mille löikepinnad on teravad, kiiluvad vähem kinni ja neid on kergem juhtida.
- g) Paigaldage töödeldav ese kindlalt. Kasutage selleks kruustange, et töödeldav ese kinnitada. Nii seisab see kindlamalt, kui Teie käte vahel, pealegi jäävad teil mõlemad käed töötamiseks vabaks.
- h) Kasutage elektrilisi seadeldisi, selle juurde kuuluvat komplekti, tööriisti jne. vastavalt sellele juhendile ja nii, nagu see antud seadmetüübile ette on nähtud. Pidage seejuures silmas töötingimusi ja oma tegevust. Elektriliste seadeldiste kasutamine töödeks, milleks ta pole ette nähtud, võib tekitada ohtlikke olukordi. Igasugune omavoliline elektrilise seadeldise ümberehitamine on ohutusnõuete tõttu keelatud.

### E) Akutoitega seadeldistega hoolikas ümberkäimine

- a) Veenduge, et aku on välja lülitatud, enne kui akut paigaldate. Sisselülitatud elektrilisse seadeldisse aku paigaldamine võib põhjustada õnnetusjuhtumi.
- b) Laadige akut ainult selle laadijaga, mida tootja on soovitanud. Akulaadija, mis on ette nähtud teiste akude laadimiseks, võib põlema minna.

- c) Kasutage ainult antud elektrilise seadeldise jaoks ettenähtud akusid. Teiste akude kasutamine võib kaasa tuua vigastusi ja tuleohtu.
- d) Hoidke kasutusel mitteolev aku eemal kirjaklambritest, müntidest, võtmetest, naeltest, kruvidest või teistest väikestest metallesemetest, mis võivad tekitada kontaktide ühendamist. Akukontaktide vahel tekkiv lühis võib põhjustada põletusi või tulekahju.
- e) Aku vale kasutamise korral võib vedelik akust välja voolata. Vältige kontakti selle vedelikuga. Juhuslikul kokkupuutel peske rohke veega. Kui vedelik satub silma, pöörduge arsti poole. Akuveredelikuga kokkupuude võib tekitada nahaärritusi ja söövitust.
- f) Kui aku/laadija temperatuur või keskkonna temperatuur on  $\leq 5^{\circ}\text{C}/40^{\circ}\text{F}$  või  $\geq 40^{\circ}\text{C}/105^{\circ}\text{F}$ , ei tohi akut või selle laadijat kasutada.
- g) Ärge käideldge akusid kui tavalist olmeprahti, vaid andke see REMS klienditeeninduse volitatud töökotta või selleks vastavasse jäätme-käitlusettevõttesse.

### F) Teenindus

- a) Laske oma elektrilist seadeldist remontida vaid kvalifitseeritud personalil ja vaid originaal-varuosadega. Sellega tagate seadeldise ohutuse.
- b) Järgige tööriistade vahetamisel hooldusjuhiseid ja nõudeid.
- c) Kontrollige elektrilise seadeldise voolujuhet regulaarselt ja laske see kahjustuste korral remontida kvalifitseeritud spetsialistidel või REMS klienditeeninduse volitatud töökojas. Kontrollige regulaarselt pikendusjuhet ja asendage see, kui ta on kahjustatud.

### Eriohutusnõuded

- Kütteelement saavutab töötemperatuuri kuni  $300^{\circ}\text{C}$ . Seetõttu ei tohi kütteelementi ega terasplekkosi kütteelemendi ja käepideme vahel puudutada, kui seade on sisse lülitatud. Samuti ei tohi puudutada jooteõmblust ega selle ümbrust plastiktorudel jootmise ajal ega vahetult peale jootmist! Pärast väljalülitamist kulub seadme jahtumiseks mõningane aeg. Jahtumist ei tohi kiirendada seadet vedelikuga kastes. See põhjustab seadmele kahjustusi.
- Seadme käest panemisel peab jälgima, et kütteelement ei puutuks kokku kergestisüttiva materjaliga.
- Seade tuleb panna vaid selleks ettenähtud hoidikule (alusele, hoidikule tööpingil) või tulekindlale alusele.

## 1. Tehnilised andmed

### 1.1. Artiklinumbrid

	SSG 110/45°	SSG 125	SSG 180	SSG 280
Kütteelement-jooteseade EE (reguleeritav temperatuur, elektrooniline reguleerimine)	250020	250120	250220	250320
Alused	250040	250040	250040	250340
Hoidik tööpingile	250041	250041	250041	250341
Terasplekk-kast	250042	250142	250242	250342
Kaitsekate	250143	250143	250243	250343
Torulõikaja REMS RAS P 10–40		290050		
Torulõikaja REMS RAS P 10–63		290000		
Torulõikaja REMS RAS P 50–110		290100		
Torulõikaja REMS RAS P 110–160		290200		

### 1.2. Kasutusala

Toru läbimõõt	$\leq 110$ mm	$\leq 125$ mm	$\leq 180$ mm	$\leq 280$ mm
	45°	sirge	sirge	sirge

Joota saab kõiki plastiktorusid jootetemperatuuriga  $180\text{--}290^{\circ}\text{C}$ .

### 1.3. Elektrilised andmed

	230 V	230 V	230 V	230 V
Pinge (vooluvõrgu pinge)	230 V	230 V	230 V	230 V
Võimsus	500 W	700 W	1200 W	1300 W
Sagedus	50-60 Hz	50-60 Hz	50-60 Hz	50-60 Hz
Kaitsmeklass	kõik seadmed kaitseklassist 1 (kaitselüliti)			

### 1.4. Mõõtmed

	370 mm	410 mm	440 mm	550 mm
P	370 mm	410 mm	440 mm	550 mm
L	140 mm	145 mm	200 mm	300 mm
K	130 mm	50 mm	50 mm	50 mm

### 1.5. Kaal

	1,6 kg	1,7 kg	2,5 kg	5,5 kg
Seade	1,6 kg	1,7 kg	2,5 kg	5,5 kg
Alus	0,4 kg	0,4 kg	0,4 kg	0,6 kg



## 1.6. Müra

Töökohal emissioon 70 dB(A) 70 dB(A) 70 dB(A) 70 dB(A)

## 1.7. Vibratsioon

Mõõdetud efektiivväärtus  
kiirendusel 2,5 m/s<sup>2</sup> 2,5 m/s<sup>2</sup> 2,5 m/s<sup>2</sup> 2,5 m/s<sup>2</sup>

## 2. Kasutuselevõtmine

### 2.1. Vooluühendus

Kütteelement-jooteseade peab olema vooluvõrku ühendatud maandusega pistikupesaga kaudu. Jälgida pinge nimiväärtust! Enne seadme ühendamist vooluvõrku peab kontrollima, kas seadme markeeringul näidatud pinge on vastavuses vooluvõrgu pingega.

### 2.2. Kütteelement-jooteseadme käestpanemine

Seadmega on kaasas alus (1), vt. joonis 1. Alus on mõeldud kasutamiseks jootmise ajal või käest ära panemiseks. Lisatarvikuna on võimalik kaasa saada ka hoidik tööpingile (2), vt. joonis 2, mille abil saab seadet horisontaalselt või vertikaalselt tööpingile kinnitada.

#### Ettevaatust!

Kuuma seadet tohib puudutada vaid käepidemest (3)! Mitte kunagi ei tohi puudutada kütteelementi (49 või plekkosi käepideme (3) ja kütteelementi (4) vahel! Põletuse oht! Kütteelementi transportimiseks on saada kunstmaterjalist kaitsekate. Kaitsekate tuleb enne kütteelementi soojenemist kindlasti maha võtta, transportimiseks peab seade enne maha jahtuma, vastasel korral saab seade kahjustada.

### 2.3. Elektrooniline temperatuuri reguleerimine

Nii DIN 15960 kui ka DVS 2208 osa 1 näevad ette, et kütteelementi temperatuuri peab olema võimalik reguleerida astmeliselt. Kütteelementi konstantse temperatuuri tagamiseks on seadmed varustatud termoregulaatoriga. DVS 2208 osa 1 näeb ette, et temperatuuri kõikumine normaalingimustes tohib olla maksimaalselt 3°C. Sellist reguleerimistäpsust on võimalik saavutada vaid elektroonilise termoregulaatoriga. Seetõttu ei tohi vastavalt DVS 2207-le jootmiseks kasutada kütteelement-jooteseadmeid, millel on fikseeritud temperatuur või mehhaaniline termoregulaator.

Kõikidel REMS kütteelement-jooteseadmetel on temperatuur reguleeritav. Elektrooniline termoregulaator on seadmel kaasas. Kütteelement-jooteseadme sildil on järgmine markeering:

näit.: REMS SSG 180 EE: Reguleeritav temperatuur, elektrooniline termoregulaator, reguleerib seadistatud temperatuuri kõikumisega 1°C, s.t. seadistatud temperatuur 210° (jootetemperatuur PE) kõigub 209°C ja 211°C vahel.

### 2.4. Kütteelement-jooteseadme eelsoojendamine

Kui kütteelement-jooteseade on ühendatud vooluvõrku, hakkab see soojenema. Põlevad punane kontroll-lamp (5) ja roheline temperatuuri kontroll-lamp. Seade vajab soojenemiseks ca 10 min. Kui ette seadistatud temperatuur on saavutatud, lülitab seadme sisse ehitatud termoregulaator voolujuhtimise kütteelementile välja. Punane vooluvõrgu kontroll-lamp põleb edasi. Roheline kontroll-lamp vilgub ja näitab vastavalt sisse- ja väljalülitumist vooluvõrgust. Pärast 10-minutilist ooteaega (DVS 2207 osa 1) võib jootmisega alustada.

### 2.5. Jootetemperatuuri valik

Kütteelement-jooteseadme temperatuur on ette seadistatud keskmisele jootetemperatuurile PE-HD-torude jootmiseks (210°C). Olenevalt toru materjalist, samuti toru seinapaksusest võib seda temperatuuri muuta. Siinjuures peab jälgima tootja-informatsiooni torude ja detailide kohta! Joonis 3 näitab väärtusi kütteelementi temperatuuride kohta sõltuvalt toru seinapaksusest. Põhimõtteliselt kehtib reegel, et õhemate seinte puhul valitakse pigem ülemised ja paksemate puhul alumised temperatuurid (DVS 2207 osa 1). Ka ilmastikutingimused (suvi/ talv) mõjutada temperatuurivalikut. Seetõttu peaks kütteelementi pealispinna temperatuuri kontrollima näiteks elektrilise termomeetriga. Vajadusel saab temperatuuri korrigeerida temperatuuri seadistuskruvi (7) keeramisega. Kui temperatuuri on muudetud, peab arvestama sellega, et seadet tohib hakata kasutama 10 min. pärast, kui soovitud temperatuur on saavutatud.

## 3. Töötamine

### 3.1. Töökirjeldus

Kütteelement-jooteseadmega jootmisel pannakse kokkujoodetavad pinnad kütteelementil surve all kokku, seejärel soojendatakse väiksema surve all jootetemperatuuril ja pärast kütteelementi eemaldamist liidetakse pinnad surve all kokku. Vt. joonis 4.

### 3.2. Jootmiseks ettevalmistamine

Ühes töötades peab veenduma, et jootmist ei mõjutaks ebasoodsad ilmastikuolud. Halva ilma korral või väga tugeva päikesega peab kasutama varjualust või telki. Et vältida jootekoha jahtumist tuule tõttu, peab kokkujoodetavad toruotsad kinni katma. Mitteümarad toruotsad tuleb enne jootmist ettevaatlikult ette soojendada, näit. puhuri abil. Joota saab vaid ühesugusest materjalist ja ühesuguse seinapaksusega torusid ja detaile.

### 3.3. Toruotste töötlemine

Toruotsad tuleb vahetult enne jootmist töödelda. Toruotsad peavad olema täisnurga all ja siledalt lõigatud. Seda saab teha torulõikaja REMS RAS abil (vt. 1.1.). Vajadusel peab joodetavad kohad noa või kaabitsa abil puhastama. Pindade paralleelsus ei tohi olla väiksem kui joonisel 5 antud piilaiused, toru välispinna ülejääv serv tohib olla maksimaalselt 10% seinapaksusest. Joodetavaid pindasid ei tohi enne jootmist enam puudutada.

### 3.4. Kütteelement jootmiseadmega töötamise etapid

Kütteelement-jooteseadmega jootmisel soojendatakse kokkupandavad pinnad kütteelementiga jootetemperatuurini ja pärast kütteelementi eemaldamist joodetakse surve all kokku. Enne iga jootmist peab kontrollima kütteelementi temperatuuri selle tööpiirkonnas. Vajadusel peab kütteelementi temperatuuri korrigeerima, vt. 2.5. Samuti peab enne iga jootmist kütteelementi puhastama ebemeid mittejätku paberi või lapi ja piirituse või tehnilise alkoholiga. Mitte mingil juhul ei tohi kütteelementi pinnale jääda plastmaterjali jääke. Puhastamisel peab jälgima, et kütteelementi kaitsekihti ei saaks tööriistade kasutamisega kahjustada.

Töö etapid on kirjeldatud joonisel 6.

#### 3.4.1. Liitmine

Liitmise korral surutakse kokkujoodetavad osad kütteelementi vastu seni, kuni moodustub paksend. Liitmise ajal peab näit. PE puhul rakendama survejõudu 0,15 N/mm<sup>2</sup> (DVS 2207 osa 1).

Vastavalt erinevatele toru läbimõõtudele ja erinevatele toru seinapaksustele tuleb välja arvutada survetugevus, mida rakendada ühendatavatele pindadele, et saavutada Liitmissurve 0,15 N/mm<sup>2</sup>. Survejõud F arvutatakse survejõu tulemuse p ja torupinna A järgi ( $F = p \cdot A$ ), s.t. torupindasid peab seda suurema survejõuga kokku suruma, mida suurem on torupind. Näit. Ø 110 mm toru puhul, PN 3,2 (s = 3,5 mm) torupinnaga 1170 mm<sup>2</sup> on nõutav survejõud  $F = 0,15 \text{ N/mm}^2 \cdot 1170 \text{ mm}^2 = 175 \text{ N}$ . Tabel joonisel 7 näitab nõutavat survejõudu, millega toruotsad kokku surutakse. Suuremate toru läbimõõtude puhul peab kasutama selleks sobivat jooteseadet.

Liitmine on lõpetatud, kui toru ümber on kogu ulatuses tekkinud paksend, mis on vähemalt nii kõrge kui joonisel 8 veerus 2 näidatud.

#### 3.4.2. Soojendamine

Soojendamiseks langetatakse surve nullilähedaseks. Soojenemisaeg on näidatud joonisel 8 veerus 3. Soojendamisel tungib soojus joodetavatesse pindadesse ja tõstab nende temperatuuri jootetemperatuurini.

#### 3.4.3. Ümberseadistamine

Pärast soojendamist peab ühendatavad pinnad kütteelementilt ära võtma ja kütteelementi peab kallutama nii, et see ei puutuks vastu soojendatud pindasid. Seejärel peab ühendatavad pinnad koheselt kokku panema. Ümberseadistamise aeg ei tohi ületada joonisel 8 veerus 4 näidatud aegasid, vastasel korral jahtuvad ühendatavad pinnad maha.

#### 3.4.4. Ühendamine

Ühendatavad pinnad peab kokku viima kiirusega, mis on lähedane nullile. Ühendamissurve peab ühtlaselt tõusvalt jõudma 0,15 N/mm<sup>2</sup> ja seda peab jahtumisajal (joonis 8, veerg 5) nii hoidma. Survejõu tugevused peab võtma tabelist joonisel 7. Suuremate toru läbimõõtude korral peab kasutama sobivat jooteseadet. Pärast ühendamist peab tekkima topelt-paksend terves ulatuses ümber ühenduskoha. Paksendi moodustumine annab esimese orientiiri jootesurve ühtluse hindamiseks. Paksendi mõõt K

(joonis 9) peab olema alati suurem kui 0, s.t. paksend peab ühtlaselt ulatuma üle toru tasapinna.

Jooteõmblusel peab laskma jahtuda, seda kiirendamata! Jahtumisaega ei tohi vee või külma õhu abil kiirendada! Raskustaluvuse kohta vt. tootjainformatsiooni torude ja detailide kohta!

## 4. Töökorras hoidmine

Enne hooldus- ja remonttöid peab seadme vooluvõrgust välja võtma! Neid töid tohivad teha vaid spetsialistid või vastava väljaõppe saanud isikud.

### 4.1. Hooldus

REMS SSG seadmed on täielikult hooldusvabad.

### 4.2. Inspeksioon/ töökorras hoidmine

Kütteelemendi kaitsekiht tuleb enne iga jootetöö alustamist puhastada ebemeid mittejätkuva paberi või lapiga piirituse või tehnilise alkoholiga. Kütteelemendile jäänud plastikmaterjali jäägid tuleb kindlasti eemaldada ebemeid mittejätkuva paberi või lapiga piirituse või tehnilise alkoholiga. Seejuures peab kindlasti jälgima, et kütteelemendi kaitsekiht ei saaks tööriistade kasutamisega kahjustada.

## 5. Käitumine häirete korral

### 5.1. Häire

Kütteelement-jooteseade ei kuumene

#### Põhjus

- Kütteelement-jooteseade ei ole ühendatud vooluvõrku
- Voolujuhe on defektne
- Pistikupesaga on defektne
- Seade on defektne

### 5.2. Häire

Plastikmaterjali jäägid jäävad kütteelemendile kinni

#### Põhjus

- Kütteelement on määrduanud (vt. 4.2.)
- Kaitsekiht on kahjustada saanud

## 6. Tootja garantii

Garantii kehtib 12 kuud alates uue toote üleandmise hetkest esmakasutajale, kuid kõige kauem 24 kuud pärast tootjalt edasimüüjale üleandmist. Üleandmise aeg on tõestatav originaal-saadetokumentide alusel, millele on märgitud ostu kuupäev ja toote kirjeldus. Kõik garantiiajal ilmnunud funktsioonivead, mida võib tõlgendada kui valmistajapoolset või materjali viga, parandatakse tasuta. Puuduste kõrvaldamisega pikendatakse või uuendatakse toote garantiiaega. Kahjustuste puhul, mis on tekkinud loomulikust kulumisest, asjatundmatu käsitluse, tootjapoolsete ettekirjutuste mittetäitmisest, ebasobivate materjalide kasutamise, ülekoormatuse, ebaotstarbekohase kasutamise, enda või kellegi teise poolt vale remontimise või mõne muu sarnase põhjuse tõttu, mille eest REMS vastutust ei kannu, garantii ei kehti.

Garantiiteenuseid tohivad osutada ainult REMS-i volitatud klienditeenindustöökojad. Reklamatsioone võetakse arvesse vaid juhul, kui toode tuuakse REMS klienditeenindustöökotta, ilma et teda oleks eelnevalt püütud ise parandada. Asendatud tooted ja osad lähevad tagasi REMS-i valdusse.

Kohaletoometamise ja äraviimise transpordikulud kannab kasutaja.

Kasutaja õigused, eriti edasimüüjale esitatud reklamatsioonid, jäävad käsitlemata. See tootjapoolne garantii kehtib vaid uutele toodetele, mis on ostetud Euroopa Liidust, Norrast või Šveitsist.

**deu EG-Konformitätserklärung**

REMS-WERK erklärt hiermit, dass die in dieser Betriebsanleitung beschriebenen Maschinen mit den Bestimmungen der Richtlinien 98/37/EG, 89/336/EWG und 73/23/EWG konform sind. Folgende Normen werden entsprechend angewandt: DIN EN ISO 12100-1, DIN EN 12348, DIN EN 50144-1, DIN EN 55014-1, DIN EN 55014-2, DIN EN 60204-1, DIN EN 60335-1, DIN EN 60335-2-45, DIN EN 60745-1, DIN EN 60745-2-9, DIN EN 60745-2-11, DIN EN 61000-3-2, DIN EN 61000-3-3, DIN EN 61000-3-3, DIN EN 61029-1, DIN EN 61029-2-9.

**eng EC Declaration of Conformity**

REMS-WERK declares that the products described in this user manual comply with corresponding directives 98/37/EG, 89/336/EWG and 73/23/EWG. Correspondingly this applies to the following norms: DIN EN ISO 12100-1, DIN EN 12348, DIN EN 50144-1, DIN EN 55014-1, DIN EN 55014-2, DIN EN 60204-1, DIN EN 60335-1, DIN EN 60335-2-45, DIN EN 60745-1, DIN EN 60745-2-9, DIN EN 60745-2-11, DIN EN 61000-3-2, DIN EN 61000-3-3, DIN EN 61029-1, DIN EN 61029-2-9.

**fra Déclaration de conformité CEE**

REMS-WERK déclare par la présente, que les machines citées dans cette notice d'utilisation sont conformes aux Directives 98/37/EG, 89/336/EWG et 73/23/EWG. Les normes suivantes ont été appliquées: DIN EN ISO 12100-1, DIN EN 12348, DIN EN 50144-1, DIN EN 55014-1, DIN EN 55014-2, DIN EN 60204-1, DIN EN 60335-1, DIN EN 60335-2-45, DIN EN 60745-1, DIN EN 60745-2-9, DIN EN 60745-2-11, DIN EN 61000-3-2, DIN EN 61000-3-3, DIN EN 61029-1, DIN EN 61029-2-9.

**ita Dichiarazione di conformità CE**

REMS-WERK dichiara che i prodotti descritti in questo manuale sono conformi alle norme 98/37/EG, 89/336/EWG e 73/23/EWG. Le seguenti norme vengono rispettate: DIN EN ISO 12100-1, DIN EN 12348, DIN EN 50144-1, DIN EN 55014-1, DIN EN 55014-2, DIN EN 60204-1, DIN EN 60335-1, DIN EN 60335-2-45, DIN EN 60745-1, DIN EN 60745-2-9, DIN EN 60745-2-11, DIN EN 61000-3-2, DIN EN 61000-3-3, DIN EN 61029-1, DIN EN 61029-2-9.

**spa Declaración CE de conformidad**

REMS-WERK declara que las máquinas descritas en estas instrucciones de manejo son conformes a las normas de las directrices 98/37/EG, 89/336/EWG y 73/23/EWG. Las siguientes normas se aplican respectivamente: DIN EN ISO 12100-1, DIN EN 12348, DIN EN 50144-1, DIN EN 55014-1, DIN EN 55014-2, DIN EN 60204-1, DIN EN 60335-1, DIN EN 60335-2-45, DIN EN 60745-1, DIN EN 60745-2-9, DIN EN 60745-2-11, DIN EN 61000-3-2, DIN EN 61000-3-3, DIN EN 61029-1, DIN EN 61029-2-9.

**nlđ EG-conformiteitsverklaring**

REMS verklaart hiermee, dat de in de gebruiksaanwijzing beschreven machine met de bestemmingen van de richtlijnen 98/37/EG, 89/336/EWG conform zijn. Volgende normen zijn overeenkomstig gehanteerd: DIN EN ISO 12100-1, DIN EN 12348, DIN EN 50144-1, DIN EN 55014-1, DIN EN 55014-2, DIN EN 60204-1, DIN EN 60335-1, DIN EN 60335-2-45, DIN EN 60745-1, DIN EN 60745-2-9, DIN EN 60745-2-11, DIN EN 61000-3-2, DIN EN 61000-3-3, DIN EN 61029-1, DIN EN 61029-2-9.

**swe EG-försäkran om överensstämmelse**

REMS-WERK försäkrar härmed att de i denna bruksanvisning beskrivna maskinerna överensstämmer med direktiven 98/37/EG, 89/336/EEC och 73/23/EEC. Följande normer tillämpas: DIN EN ISO 12100-1, DIN EN 12348, DIN EN 50144-1, DIN EN 55014-1, DIN EN 55014-2, DIN EN 60204-1, DIN EN 60335-1, DIN EN 60335-2-45, DIN EN 60745-1, DIN EN 60745-2-9, DIN EN 60745-2-11, DIN EN 61000-3-2, DIN EN 61000-3-3, DIN EN 61029-1, DIN EN 61029-2-9.

**nor EC-konformitetserklæring**

REMS-WERK erklærer herved at maskinen som er beskrevet i denne bruksanvisningen, oppfyller bestemmelsene i direktivene 98/37/EC, 89/336/EEC og 73/23/EEC. Følgende standarder er anvendt i denne forbindelse: DIN EN ISO 12100-1, DIN EN 12348, DIN EN 50144-1, DIN EN 55014-1, DIN EN 55014-2, DIN EN 60204-1, DIN EN 60335-1, DIN EN 60335-2-45, DIN EN 60745-1, DIN EN 60745-2-9, DIN EN 60745-2-11, DIN EN 61000-3-2, DIN EN 61000-3-3, DIN EN 61029-1, DIN EN 61029-2-9.

**dan EF-konformitetserklæring**

REMS-WERK erklærer hermed, at de maskiner, som er beskrevet i denne betjeningsvejledning, er konforme med bestemmelserne i direktiverne 98/37/EG, 98/336/EWG og 73/23/EWG. Følgende følgende normer: DIN EN ISO 12100-1, DIN EN 12348, DIN EN 50144-1, DIN EN 55014-1, DIN EN 55014-2, DIN EN 60204-1, DIN EN 60335-1, DIN EN 60335-2-45, DIN EN 60745-1, DIN EN 60745-2-9, DIN EN 60745-2-11, DIN EN 61000-3-2, DIN EN 61000-3-3, DIN EN 61029-1, DIN EN 61029-2-9.

**fin EU:n vaatimustenmukaisuusvakuutus**

REMS-WERK vakuuttaa täten, että tässä käyttöohjeessa kuvattut koneet vastaavat EU:n direktiivien 98/37/EY, 89/336/ETY ja 73/23/ETY vaatimuksia. Seuraavia standardeja sovelletaan vastaavasti: DIN EN ISO 12100-1, DIN EN 12348, DIN EN 50144-1, DIN EN 55014-1, DIN EN 55014-2, DIN EN 60204-1, DIN EN 60335-1, DIN EN 60335-2-45, DIN EN 60745-1, DIN EN 60745-2-9, DIN EN 60745-2-11, DIN EN 61000-3-2, DIN EN 61000-3-3, DIN EN 61029-1, DIN EN 61029-2-9.

**por Declaração de conformidade CE**

REMS-WERK declara que as máquinas descritas neste manual de instruções estão conformes com as normas das directrizes 98/37/EG, 89/336/EWG e 73/23/EWG. Também se aplicam as seguintes normas, respectivamente: DIN EN ISO 12100-1, DIN EN 12348, DIN EN 50144-1, DIN EN 55014-1, DIN EN 55014-2, DIN EN 60204-1, DIN EN 60335-1, DIN EN 60335-2-45, DIN EN 60745-1, DIN EN 60745-2-9, DIN EN 60745-2-11, DIN EN 61000-3-2, DIN EN 61000-3-3, DIN EN 61029-1, DIN EN 61029-2-9.

**pol Deklaracja zgodności EWG**

Firma REMS oświadcza, że maszyny opisane w niniejszej instrukcji użytkowania zgodne są z warunkami wytycznych 98/37/EG, 89/336/EWG oraz 73/23/EWG. Zastosowane zostały następujące normy: DIN EN ISO 12100-1, DIN EN 12348, DIN EN 50144-1, DIN EN 55014-1, DIN EN 55014-2, DIN EN 60204-1, DIN EN 60335-1, DIN EN 60335-2-45, DIN EN 60745-1, DIN EN 60745-2-9, DIN EN 60745-2-11, DIN EN 61000-3-2, DIN EN 61000-3-3, DIN EN 61029-1, DIN EN 61029-2-9.

**ces EU-Prohlášení o shodě**

REMS-WERK tímto prohlašuje, že se stroje/přístroje popsané v tomto návodu k použití shodují s ustanoveními směrnic EU 98/37/EG, 89/336/EWG a 73/23/EWG. Odpovídajícím způsobem byly použity následující normy: DIN EN ISO 12100-1, DIN EN 12348, DIN EN 50144-1, DIN EN 55014-1, DIN EN 55014-2, DIN EN 60204-1, DIN EN 60335-1, DIN EN 60335-2-45, DIN EN 60745-1, DIN EN 60745-2-9, DIN EN 60745-2-11, DIN EN 61000-3-2, DIN EN 61000-3-3, DIN EN 61029-1, DIN EN 61029-2-9.

**slk ES-vyhlasenie o zhode**

ZÁVOD REMS-WERK týmto vyhlasuje, že strojea prístroje popísané v tomto prevádzkovom návode sú konformné s ustanoveniami smerníc 98/37/ES, 89/336/EHS a 73/23/EHS. V súlade s tým sa aplikujú nasledujúce normy: DIN EN ISO 12100-1, DIN EN 12348, DIN EN 50144-1, DIN EN 55014-1, DIN EN 55014-2, DIN EN 60204-1, DIN EN 60335-1, DIN EN 60335-2-45, DIN EN 60745-1, DIN EN 60745-2-9, DIN EN 60745-2-11, DIN EN 61000-3-2, DIN EN 61000-3-3, DIN EN 61029-1, DIN EN 61029-2-9.

**hun ES-hasonlósági bizonylat**

A REMS-WERK ÜZEM ezennel kijelenti, hogy az ezen üzemeltetési útmutatóban leírt gépek megfelelnek a 98/37/ES, 89/336/EHS és 73/23/EHS irányzatok követelményeinek. Ezzel összhangban alkalmazandók a következők szabványok: DIN EN ISO 12100-1, DIN EN 12348, DIN EN 50144-1, DIN EN 55014-1, DIN EN 55014-2, DIN EN 60204-1, DIN EN 60335-1, DIN EN 60335-2-45, DIN EN 60745-1, DIN EN 60745-2-9, DIN EN 60745-2-11, DIN EN 61000-3-2, DIN EN 61000-3-3, DIN EN 61029-1, DIN EN 61029-2-9.

**hrv/scg Izjava o sukladnosti EZ**

REMS-WERK ovime izjavljuje da su strojevi opisani u ovim pogonskim uputama sukladni s direktivama EZ-a 98/37/EG, 89/336/EWG i 73/23/EWG. Odgovarajuće se primjenjuju sljedeće norme: DIN EN ISO 12100-1, DIN EN 12348, DIN EN 50144-1, DIN EN 55014-1, DIN EN 55014-2, DIN EN 60204-1, DIN EN 60335-1, DIN EN 60335-2-45, DIN EN 60745-1, DIN EN 60745-2-9, DIN EN 60745-2-11, DIN EN 61000-3-2, DIN EN 61000-3-3, DIN EN 61029-1, DIN EN 61029-2-9.

**slv Izjava o skladnosti EU**

REMS-WERK izjavlja, da so v teh navodilih za uporabo opisani stroji v skladu z določbami smernic 98/37/EG, 89/336/EWG in 73/23/EWG. Odgovarajoče so bile uporabljane sledeče smernice: DIN EN ISO 12100-1, DIN EN 12348, DIN EN 50144-1, DIN EN 55014-1, DIN EN 55014-2, DIN EN 60204-1, DIN EN 60335-1, DIN EN 60335-2-45, DIN EN 60745-1, DIN EN 60745-2-9, DIN EN 60745-2-11, DIN EN 61000-3-2, DIN EN 61000-3-3, DIN EN 61029-1, DIN EN 61029-2-9.

**ron Declarație de conformitate CE**

REMS-WERK declară prin prezenta că mașinile descrise în aceste instrucțiuni de funcționare sunt conforme cu dispozițiile directivelor 98/37/CE, 89/336/CEE și 73/23/CEE. Următoarele norme sunt aplicate corespunzător: DIN EN ISO 12100-1, DIN EN 12348, DIN EN 50144-1, DIN EN 55014-1, DIN EN 55014-2, DIN EN 60204-1, DIN EN 60335-1, DIN EN 60335-2-45, DIN EN 60745-1, DIN EN 60745-2-9, DIN EN 60745-2-11, DIN EN 61000-3-2, DIN EN 61000-3-3, DIN EN 61029-1, DIN EN 61029-2-9.

**rus Совместимость по EG**

Настоящим фирма REMS-WERK заявляет, что станки и машины, описанные в настоящей инструкции по эксплуатации, совместимы с положениями инструкций 98/37/EG, 89/336/EWG и 73/23/EWG. Применяются соответственно следующие стандарты: DIN EN ISO 12100-1, DIN EN 12348, DIN EN 50144-1, DIN EN 55014-1, DIN EN 55014-2, DIN EN 60204-1, DIN EN 60335-1, DIN EN 60335-2-45, DIN EN 60745-1, DIN EN 60745-2-9, DIN EN 60745-2-11, DIN EN 61000-3-2, DIN EN 61000-3-3, DIN EN 61029-1, DIN EN 61029-2-9.

**grc Διούλυσζ Οχμμςςυζστ ΕΚ**

Η REMS-WERK δηλώνει με το παρόν, ότι οι μηχανές που περιγράφονται στις παρούσες οδηγίες χρήσης συμμορφώνονται προς τις διατάξεις των οδηγιών 98/37/ΕΚ, 89/336/ΕΟΚ και 73/23/ΕΟΚ. Εφαρμόζονται αντίστοιχα τα ακόλουθα πρότυπα: DIN EN ISO 12100-1, DIN EN 12348, DIN EN 50144-1, DIN EN 55014-1, DIN EN 55014-2, DIN EN 60204-1, DIN EN 60335-1, DIN EN 60335-2-45, DIN EN 60745-1, DIN EN 60745-2-9, DIN EN 60745-2-11, DIN EN 61000-3-2, DIN EN 61000-3-3, DIN EN 61029-1, DIN EN 61029-2-9.

**tur Avrupa birliđi - Uyumluluk beyanı**

REMS-Werk bu kullanma kılavuzunda tarif edilen makinelerin 98/37/EG, 89/336/EWG ve 73/23/EWG şartlarına uygun olduğunu beyan etmektedir. Belirtilen Norm'lar kullanılmaktadır: DIN EN ISO 12100-1, DIN EN 12348, DIN EN 50144-1, DIN EN 55014-1, DIN EN 55014-2, DIN EN 60204-1, DIN EN 60335-1, DIN EN 60335-2-45, DIN EN 60745-1, DIN EN 60745-2-9, DIN EN 60745-2-11, DIN EN 61000-3-2, DIN EN 61000-3-3, DIN EN 61029-1, DIN EN 61029-2-9.

**bul Декларация за съответствие на ЕС**

Заводите REMS, декларират, че описаните в тази инструкция за експлоатация продукти съответстват на европейските постановления на директиви 98/37/EG, 89/336/EWG и 73/23/EWG. Последващите стандарти са съответни на: DIN EN ISO 12100-1, DIN EN 12348, DIN EN 50144-1, DIN EN 55014-1, DIN EN 55014-2, DIN EN 60204-1, DIN EN 60335-1, DIN EN 60335-2-45, DIN EN 60745-1, DIN EN 60745-2-9, DIN EN 60745-2-11, DIN EN 61000-3-2, DIN EN 61000-3-3, DIN EN 61029-1, DIN EN 61029-2-9.

**lit EB atitikties deklaracija**

REMS-WERK pareiškia, kad šioje naudojimo instrukcijoje aprašyti įrenginiai atitinka direktyvų 98/37/EG, 89/336/EWG ir 73/23/EWG reikalavimus ir taikomos DIN EN ISO 12100-1, DIN EN 12348, DIN EN 50144-1, DIN EN 55014-1, DIN EN 55014-2, DIN EN 60204-1, DIN EN 60335-1, DIN EN 60335-2-45, DIN EN 60745-1, DIN EN 60745-2-9, DIN EN 60745-2-11, DIN EN 61000-3-2, DIN EN 61000-3-3, DIN EN 61029-1, DIN EN 61029-2-9 normos.

**lav EK atbilstības deklarācija**

REMS-WERK ar šo deklarē, ka instrukcijā aprakstītie izstrādājumi atbilst Eiropas direktīvām 98/37/EG, 89/336/EWG un 73/23/EWG. Tika pielietotas atbilstošās normas: DIN EN ISO 12100-1, DIN EN 12348, DIN EN 50144-1, DIN EN 55014-1, DIN EN 55014-2, DIN EN 60204-1, DIN EN 60335-1, DIN EN 60335-2-45, DIN EN 60745-1, DIN EN 60745-2-9, DIN EN 60745-2-11, DIN EN 61000-3-2, DIN EN 61000-3-3, DIN EN 61029-1, DIN EN 61029-2-9.

**est EL normidele vastavuse deklaratsioon**

REMS-WERK deklareerib, et selles kasutusjuhendis kirjeldatud tooted vastavad 98/37/EG, 89/336/EWG ja 73/23/EWG normidele. Rakendatud normatiivid: DIN EN ISO 12100-1, DIN EN 12348, DIN EN 50144-1, DIN EN 55014-1, DIN EN 55014-2, DIN EN 60204-1, DIN EN 60335-1, DIN EN 60335-2-45, DIN EN 60745-1, DIN EN 60745-2-9, DIN EN 60745-2-11, DIN EN 61000-3-2, DIN EN 61000-3-3, DIN EN 61029-1, DIN EN 61029-2-9.

Waiblingen, den 01.02.2013

REMS GmbH & Co KG

Maschinen- und Werkzeugfabrik  
D-71332 Waiblingen



Dipl.-Ing. Hermann Weiß