

REMS Python



deu	Betriebsanleitung	3
eng	Instruction Manual	5
fra	Notice d'utilisation	7
ita	Istruzioni d'uso	9
spa	Instrucciones de servicio	11
nld	Handleiding	13
swe	Bruksanvisning	15
nno	Bruksanvisning	17
dan	Brugsanvisning	19
fin	Käyttöohje	21
por	Manual de instruções	23
pol	Instrukcja obsługi	25
ces	Návod k použití	27
slk	Návod na obsluhu	29
hun	Kezelési utasítás	31
hrv	Upute za rad	33
srp	Uputstvo za rad	33
slv	Navodilo za uporabo	35
ron	Manual de utilizare	37
rus	Руководство по эксплуатации	39
ell	Οδηγίες χρήσης	41
tur	Kullanım kılavuzu	43
bul	Ръководство за експлоатация	45
lit	Naudojimo instrukcija	47
lav	Lietošanas instrukcija	49
est	Kasutusjuhend	51

REMS GmbH & Co KG
Maschinen- und Werkzeugfabrik
Stuttgarter Straße 83
D-71332 Waiblingen
Telefon +49 7151 1707-0
Telefax +49 7151 1707-110
www.rems.de



Fig. 1

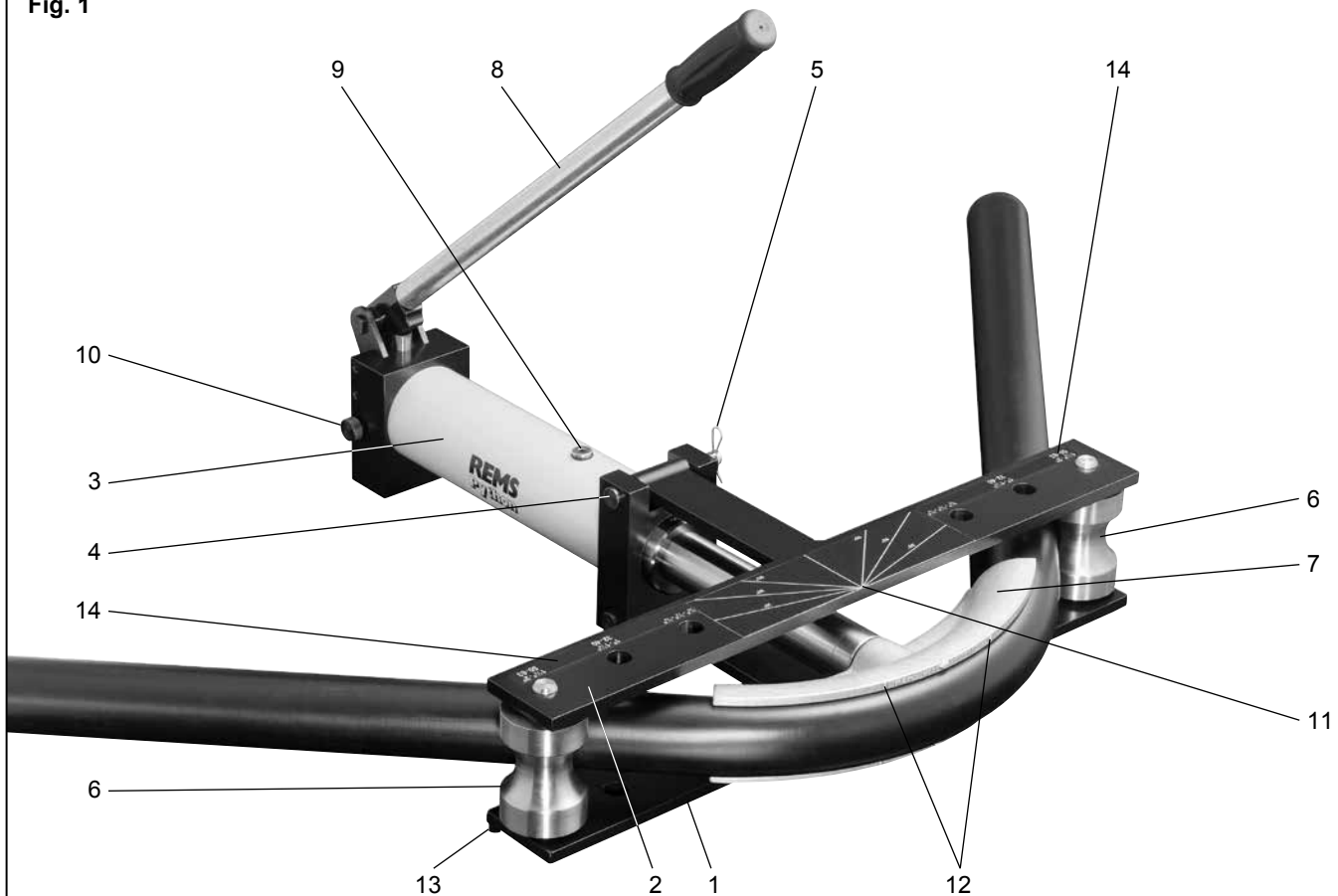


Fig. 2

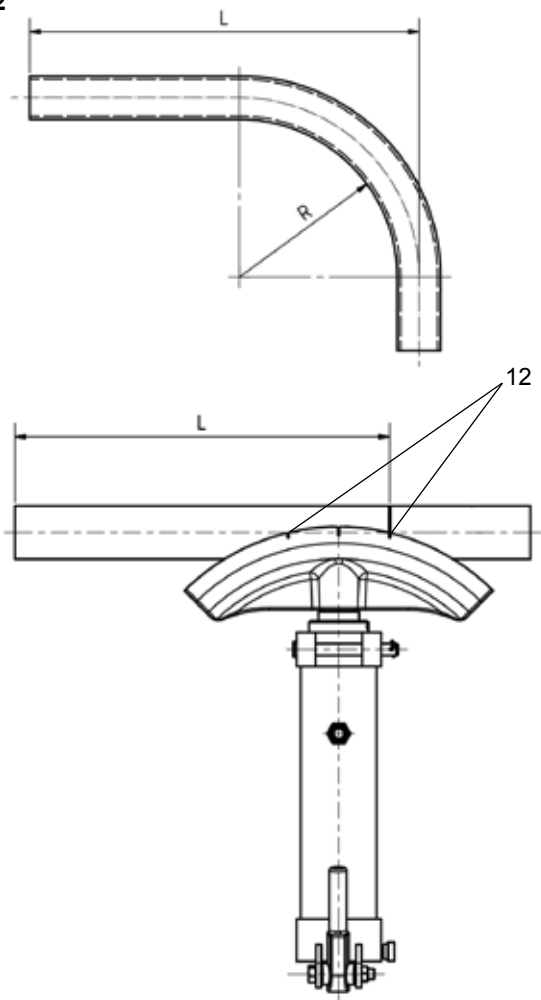
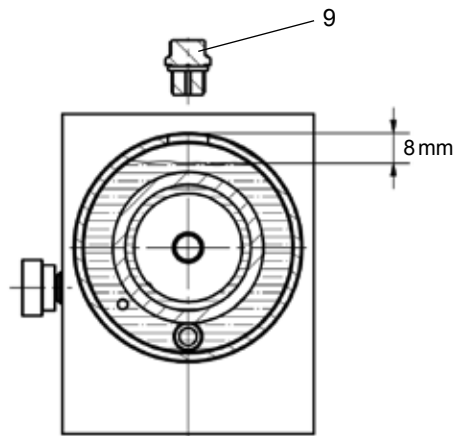


Fig. 3



Originalbetriebsanleitung

Fig. 1–3

1 Gleitrollenträger unten	8 Vorschubhebel
2 Gleitrollenträger oben	9 Verschlusschraube
3 Biegerantrieb	10 Rücklaufventil
4 Bolzen	11 Winkelmarkierung
5 Federstecker	12 Markierung für maßgenaues Biegen
6 Gleitrollen	13 Fuß
7 Biegesegment	14 Skala

Allgemeine Sicherheitshinweise

⚠ VORSICHT

Lesen Sie alle Sicherheitshinweise, Anweisungen, Bilderungen und technische Daten, mit denen dieses Werkzeug versehen ist. Versäumnisse bei der Einhaltung der Sicherheitshinweise und Anweisungen können schwere Verletzungen verursachen.

Bewahren Sie alle Sicherheitshinweise und Anweisungen für die Zukunft auf.

Verwenden Sie das Werkzeug nur bestimmungsgemäß und unter Beachtung der allgemeinen Sicherheits- und Unfallverhütungsvorschriften.

- a) Halten Sie Ihren Arbeitsplatz in Ordnung. Unordnung im Arbeitsbereich kann Unfälle zur Folge haben.
- b) Benutzen Sie das richtige Werkzeug. Verwenden Sie keine leistungsschwachen Werkzeuge für schwere Arbeiten. Benutzen Sie das Werkzeug nicht für solche Zwecke, für die es nicht vorgesehen ist.
- c) Überprüfen Sie das Werkzeug auf eventuelle Beschädigungen. Vor jedem Gebrauch des Werkzeugs müssen leicht beschädigte Teile sorgfältig auf Ihre einwandfreie und bestimmungsgemäße Funktion untersucht werden. Überprüfen Sie, ob die beweglichen Teile einwandfrei funktionieren und nicht klemmen oder beschädigt sind. Sämtliche Teile müssen richtig montiert sein und alle Bedingungen erfüllen, um den einwandfreien Betrieb des Werkzeugs zu gewährleisten. Beschädigte Teile müssen sachgemäß durch eine anerkannte Fachkraft repariert oder ausgewechselt werden, soweit nichts anderes in der Betriebsanleitung angegeben ist.
- d) Seien Sie aufmerksam. Achten Sie darauf, was sie tun. Gehen Sie mit Vernunft an die Arbeit.
- e) Überlasten Sie Ihr Werkzeug nicht. Sie arbeiten besser und sicherer im angegebenen Arbeitsbereich. Erneuern Sie abgenutzte Werkzeuge rechtzeitig.
- f) Tragen Sie geeignete Arbeitskleidung. Tragen Sie keine weite Kleidung oder Schmuck, sie könnten von beweglichen Teilen erfasst werden. Bei Arbeiten im Freien sind Gummihandschuhe und rutschfestes Schuhwerk empfehlenswert. Tragen Sie bei langen Haaren ein Haarnetz.
- g) Benutzen Sie Schutzausrüstung. Tragen Sie eine Schutzbrille. Tragen Sie Schutzhandschuhe.
- h) Vermeiden Sie abnorme Körperhaltung. Sorgen Sie für sicheren Stand und halten Sie jederzeit das Gleichgewicht.
- i) Pflegen Sie Ihre Werkzeuge mit Sorgfalt. Halten Sie die Werkzeuge sauber, um besser und sicherer arbeiten zu können. Befolgen Sie die Wartungsvorschriften und die Hinweise. Halten sie Handgriffe trocken und frei von Fett und Öl.
- j) Berücksichtigen Sie Umgebungseinflüsse. Setzen Sie Ihre Werkzeuge nicht dem Regen aus. Sorgen Sie für gute Beleuchtung.
- k) Halten Sie andere Personen fern. Lassen Sie andere Personen nicht Ihr Werkzeug berühren. Halten Sie andere Personen insbesondere Kinder von Ihrem Arbeitsbereich fern.
- l) Benutzen Sie zu Ihrer persönlichen Sicherheit der bestimmungsgemäßen Funktion des Werkzeuges nur Originalzubehör und Originalersatzteile. Der Gebrauch anderer Einsatzwerkzeuge und anderen Zubehörs kann Verletzungsgefahr für Sie bedeuten.
- m) Lassen Sie Ihr Werkzeug durch eine anerkannte Fachkraft reparieren. Dieses Werkzeug entspricht den einschlägigen Sicherheitsbestimmungen. Instandsetzungsarbeiten dürfen nur von einer anerkannten Fachkraft oder unterwiesenen Person durchgeführt werden, indem Originalersatzteile verwendet werden, andernfalls können Unfälle für den Verwender entstehen. Jegliche eigenmächtige Veränderung am Werkzeug ist aus Sicherheitsgründen nicht gestattet.

Sicherheitshinweise für hydraulische Rohrbieger

⚠ VORSICHT



Lesen Sie alle Sicherheitshinweise, Anweisungen, Bilderungen und technische Daten, mit denen dieses Werkzeug versehen ist. Versäumnisse bei der Einhaltung der Sicherheitshinweise und Anweisungen können schwere Verletzungen verursachen.

Bewahren Sie alle Sicherheitshinweise und Anweisungen für die Zukunft auf.

- Verwenden Sie das Werkzeug nicht, wenn dieses beschädigt ist. Es besteht Unfallgefahr.
- Greifen Sie während dem Biegen nicht zwischen Rohr und Biegesegment. Es besteht Verletzungsgefahr.
- Schützen Sie arbeitende Personen während dem Biegen vor dem sich bewegenden Rohr. Es besteht Verletzungsgefahr.
- Seien Sie vorsichtig beim Biegen mit REMS Python. Dieser entwickelt eine hohe Biegekraft. Bei nicht bestimmungsgemäßer Verwendung besteht Verletzungsgefahr.

- Biegerantrieb nicht am aufgesteckten Vorschubhebel (8) hoch heben bzw. tragen. Der Vorschubhebel ist nur gesteckt und nicht gesichert. Der Biegerantrieb kann sich vom Vorschubhebel lösen und fällt herunter. Es besteht Verletzungsgefahr.
- Kinder und Personen, die aufgrund ihrer physischen, sensorischen oder geistigen Fähigkeiten, ihrer Unerfahrenheit oder Unkenntnis nicht in der Lage sind, das Werkzeug sicher zu bedienen, dürfen dieses Werkzeug nicht ohne Aufsicht oder Anweisung durch eine verantwortliche Person benutzen. Andernfalls besteht die Gefahr von Fehlbedienung und Verletzungen.
- Überlassen Sie das Werkzeug nur unterwiesenen Personen. Jugendliche dürfen das Werkzeug nur betreiben, wenn sie über 16 Jahre alt sind, dies zur Erreichung ihres Ausbildungszieles erforderlich ist und sie unter Aufsicht eines Fachkundigen gestellt sind.

Symbolerklärung

-  **VORSICHT** Gefährdung mit einem niedrigen Risikograd, die bei Nichtbeachtung mäßige Verletzungen (reversibel) zur Folge haben könnte. Sachschaden, kein Sicherheitshinweis! Keine Verletzungsgefahr.
-  **HINWEIS** Sachschaden, kein Sicherheitshinweis! Keine Verletzungsgefahr.



Vor Inbetriebnahme Betriebsanleitung lesen.



CE-Konformitätskennzeichnung.

1. Technische Daten

Bestimmungsgemäße Verwendung

⚠ VORSICHT

REMS Python ist bestimmt zum kalten Drückbiegen von Rohren bis 90°. Alle anderen Verwendungen sind nicht bestimmungsgemäß und daher nicht zulässig.

1.1. Lieferumfang

Hydraulischer Rohrbieger, 2 Gleitrollenträger, 2 Gleitrollen, Biegesegmente gemäß bestelltem Set, Betriebsanleitung, Transportkiste.

1.2. Artikelnummern

Biegerantrieb	590000
Biegesegment St 3/8", R 50 mm	590051
Biegesegment St 1/2", R 65 mm	590052
Biegesegment St 3/4", R 85 mm	590053
Biegesegment St 1", R 100 mm	590054
Biegesegment St 1 1/4", R 150 mm	590055
Biegesegment St 1 1/2", R 170 mm	590056
Biegesegment St 2", R 220 mm	590057
Biegesegment V 32 mm, R 112 mm	590061
Biegesegment V 40 mm, R 140 mm	590058
Biegesegment V 50 mm, R 175 mm	590059
Biegesegment V 63 mm, R 220 mm	590060
Biegesegment V 75 mm, R 260 mm	590062
Gleitrolle (2er-Pack)	590110
Gleitstück Ø 75 mm (2er-Pack)	590111
3-Bein-Untergestell	590150
Transportkiste	590160
Winkelmesser	590153
REMS CleanM	140119

1.3. Arbeitsbereich

Stahlrohre DIN EN 10255 (DIN 2440)	Ø 3/8–2"
Verbundrohre der Pressfitting-Systeme	Ø 32–75 mm
Größter Biegerwinkel	90°
Biegeradius St/V (Fig. 2) an der Innenseite des Bogens.	

1.4. Arbeitsdruck

P max.	400 bar / 5800 psi
--------	--------------------

1.5. Abmessungen L × B × H

Biegerantrieb	655 × 680 × 620 mm (25,8" × 26,8" × 24,4")
3-Bein-Untergestell	650 × 630 × 525 mm (25,6" × 24,8" × 20,7")

1.6. Gewichte

Biegerantrieb	35,0 kg (77,2 lb)
3-Bein-Untergestell	4,6 kg (10,1 lb)
Biegesegmente von–bis	0,4–4,9 kg (0,9–10,8 lb)

1.7. Lärminformation

Arbeitsplatzbezogener Emissionswert	70 dB (A)
-------------------------------------	-----------

2. Inbetriebnahme

⚠ VORSICHT

Transportgewichte über 35 kg sind von mindestens 2 Personen zu tragen. Beim Transport und beim Aufstellen des Werkzeuges beachten, dass das Werkzeug mit und ohne Untergestell einen hohen Schwerpunkt hat, d. h. kopflastig ist.

Biegerantrieb (3) auf einen festen, ebenen Untergrund stellen. Darauf achten, dass ausreichend Platz für den komplett montierten Rohrbieger und das zu biegende Rohr vorhanden ist. Gleitrollenträger unten (1) so in die untere Nut des Biegerantriebes (3) einsetzen, dass die Füße (13) nach unten weisen und

der Bolzen (4) gesteckt werden kann. Bolzen (4) mit Federstecker (5) sichern. Gleitrollenträger oben (2) so in die obere Nut des Biegerantriebes (3) einsetzen, dass die Beschriftung lesbar ist, mit Bolzen (4) befestigen, Bolzen mit Federstecker (5) sichern. Gleitrollen (6) entsprechend der Rohrgröße, siehe Skala (14), in die Bohrungen zwischen die Gleitrollenträger (1 und 2) einsetzen. Zum Biegen von Verbundrohr Durchmesser 75 mm die Gleitstücke Durchmesser 75 (Zubehör) anstelle der Gleitrollen (6) zwischen die Gleitrollenträger (1 und 2) einsetzen. Der Rohrgröße entsprechendes Biegesegment (7) auf den Biegerantrieb (3) aufstecken. Vorschubhebel (8) auf den Biegerantrieb (3) stecken. Verschlusschraube (9) ca. 1 Umdrehung öffnen. Rücklaufventil (10) durch Eindrehen verschließen und handfest anziehen.

3. Betrieb

Oberen Gleitrollenträger (2) aufklappen. Rohr zwischen die Gleitrollen (6) und das Biegesegment (7) einlegen. Oberen Gleitrollenträger (2) zuklappen. Vorschubhebel (8) mehrmals auf und ab bewegen bis das Rohr den gewünschten Biegewinkel erreicht hat. Rücklaufventil (10) durch herausdrehen öffnen, das Biegesegment (7) fährt mitsamt dem Rohrbogen in die Ausgangsposition zurück. Oberen Gleitrollenträger (2) aufklappen und das gebogene Rohr entnehmen. Die Biegesegmente St 1" bis St 2" haben eine Sechskantschraube. Mit dieser kann ein im Biegesegment klemmendes Rohr herausgedrückt werden.

Biegen nach Maß (Fig. 2)

Auf der Außenseite der Biegesegmente (7) sind 2 Markierungen (12) angebracht, die ein maßgenaues Biegen erlauben. Hierzu ist der Maßstrich, bei dem der 90°-Bogen beendet sein soll, über die Mitte an der Markierung (12) anzulegen.

5. Verhalten bei Störungen

5.1. **Störung:** Biegesegment (7) fährt bei mehrmaligem auf und ab bewegen des Vorschubhebels (8) nicht vor.

Ursache:

- Rücklaufventil (10) nicht geschlossen.
- Zu wenig Hydrauliköl im System.
- Luft im System.
- Hydraulischer Rohrbieger defekt.

5.2. **Störung:** 90° Bogen kann nicht vollständig erzeugt werden.

Ursache:

- Zu wenig Hydrauliköl im System.
- Gleitrollen (6) in falscher Position zwischen Gleitrollenträger (1 und 2).

5.3. **Störung:** Kein brauchbarer Bogen.

Ursache:

- Rohrgröße entspricht nicht dem Biegesegment (7) und/oder den Gleitrollen (6).
- Gleitrollen (6) in falscher Position zwischen Gleitrollenträger (1 und 2).
- Rohr ist zum Biegen nicht geeignet.

6. Entsorgung

Das Hydrauliköl muss vor der Entsorgung des REMS Python abgelassen werden und separat entsprechend den gesetzlichen Vorschriften entsorgt werden.

7. Hersteller-Garantie

Die Garantiezeit beträgt 12 Monate nach Übergabe des Neuproduktes an den Erstverwender. Der Zeitpunkt der Übergabe ist durch die Einsendung der Original-Kaufunterlagen nachzuweisen, welche die Angaben des Kaufdatums und der Produktbezeichnung enthalten müssen. Alle innerhalb der Garantiezeit auftretenden Funktionsfehler, die nachweisbar auf Fertigungs- oder Materialfehler zurückzuführen sind, werden kostenlos beseitigt. Durch die Mängelbeseitigung wird die Garantiezeit für das Produkt weder verlängert noch erneuert. Schäden, die auf natürliche Abnutzung, unsachgemäße Behandlung oder Missbrauch, Missachtung von Betriebsvorschriften, ungeeignete Betriebsmittel, übermäßige Beanspruchung, zweckfremde Verwendung, eigene oder fremde Eingriffe oder andere Gründe, die REMS nicht zu vertreten hat, zurückzuführen sind, sind von der Garantie ausgeschlossen.

Garantieleistungen dürfen nur von einer autorisierten REMS Vertrags-Kundendienstwerkstatt erbracht werden. Beanstandungen werden nur anerkannt, wenn das Produkt ohne vorherige Eingriffe in unzerlegtem Zustand einer autorisierten REMS Vertrags-Kundendienstwerkstatt eingereicht wird. Ersetzte Produkte und Teile gehen in das Eigentum von REMS über.

Die Kosten für die Hin- und Rückfracht trägt der Verwender.

Die gesetzlichen Rechte des Verwenders, insbesondere seine Gewährleistungsansprüche bei Mängeln gegenüber dem Verkäufer, werden durch diese Garantie nicht eingeschränkt. Diese Hersteller-Garantie gilt nur für Neuprodukte, welche in der Europäischen Union, in Norwegen oder in der Schweiz gekauft und dort verwendet werden.

Zur Orientierung des Biegewinkels ist auf dem Gleitrollenträger oben (2) eine Winkelmarkierung (11) angebracht.

HINWEIS

Um die Funktionssicherheit zu gewährleisten und um herauslaufendes Hydrauliköl zu vermeiden, muss nach Beendigung des Biegens und zum Transport des Biegerantriebes die Verschlusschraube (9) verschlossen werden.

4. Instandhaltung

4.1. Wartung

Vorschubhebel (8) regelmäßig auf Beschädigung prüfen, beschädigten Vorschubhebel wechseln. Werkzeug regelmäßig reinigen, insbesondere wenn es längere Zeit nicht benutzt wird. Biegekonturen von Biegesegment (7) und Gleitrollen (6) sauber halten. Zum Reinigen Maschinenreiniger REMS CleanM (Art.-Nr. 140119) oder milde Seife und feuchtes Tuch verwenden. Keine Haushaltsreiniger verwenden. Diese enthalten vielfach Chemikalien, die Kunststoffteile beschädigen könnten. Keinesfalls Benzin, Terpentinöl, Verdünnung oder ähnliche Produkte zur Reinigung verwenden.

4.2. Inspektion/Instandsetzung

Diese Arbeiten dürfen nur von qualifiziertem Fachpersonal durchgeführt werden. Hydrauliköl kontrollieren (Fig. 3), gegebenenfalls Hydrauliköl (Art.-Nr. 091026) nachfüllen. Nicht überfüllen, da sonst beim Arbeiten Hydrauliköl austritt.

Abhilfe:

- Rücklaufventil durch Eindrehen verschließen und handfest anziehen.
- Hydrauliköl nachfüllen (Fig. 3 und 4.2.).
- Rücklaufventil (10) öffnen und mehrmals den Pumpenhebel auf und ab bewegen bis die Luft entwichen ist.
- Hydraulischen Rohrbieger durch autorisierte REMS Vertrags-Kundendienstwerkstatt prüfen/instandsetzen lassen.

Abhilfe:

- Hydrauliköl nachfüllen (Fig. 3 und 4.2.).
- Gleitrollen entsprechend der Rohrgröße, siehe Skala (14), in die Bohrungen zwischen die Gleitrollenträger (1 und 2) einsetzen.

Abhilfe:

- Biegesegment und/oder Gleitrollen entsprechend der Rohrgröße verwenden.
- Gleitrollen entsprechend der Rohrgröße, siehe Skala (14), in die Bohrungen zwischen die Gleitrollenträger (1 und 2) einsetzen.
- Nur zugelassene Rohre verwenden.

Für diese Garantie gilt deutsches Recht unter Ausschluss des Übereinkommens der Vereinten Nationen über Verträge über den internationalen Warenkauf (CISG).

8. REMS Vertrags-Kundendienstwerkstätten

Firmeneigene Fachwerkstatt für Reparaturen:

SERVICE-CENTER

Neue Rommelshäuser Straße 4
D-71332 Waiblingen
Telefon (07151) 56808-60
Telefax (07151) 56808-64

Wir holen Ihre Maschinen und Werkzeuge bei Ihnen ab!

Nutzen Sie in der Bundesrepublik Deutschland unseren Abholservice. Einfach anrufen unter Telefon (07151) 56808-60, oder Download des Abholauftrages unter www.rems.de → Kontakt → Kundendienstwerkstätten → Abholauftrag.

Oder wenden Sie sich an eine andere autorisierte REMS Vertrags-Kundendienstwerkstatt in Ihrer Nähe.

9. Teileverzeichnisse

Teileverzeichnisse siehe www.rems.de → Downloads → Teileverzeichnisse.

Translation of the Original Instruction Manual

Fig. 1–3

1 Lower roller holder	8 Advance lever
2 Upper roller holder	9 Locking screw
3 Bending drive	10 Return valve
4 Bolt	11 Angle marking
5 Spring loaded pin	12 Marking for precise bending
6 Rollers	13 Foot
7 Bending former	14 Scale

General Safety Instructions

⚠ CAUTION

Read all the safety notes, instructions, illustrations and technical data which come with this tool. Failure to heed the safety notes and instructions can lead to severe injuries.

Keep all safety notes and instructions for the future.

Only use the tool for the intended purpose and under observance of the general safety and accident prevention rules.

- Keep your workplace tidy.** Untidiness in the work area can cause accidents.
- Use the right tool.** Do not use weak machines for heavy work. Do not use the tool for a purpose for which it is not intended.
- Check the tool for damage.** Slightly damaged parts must be checked carefully for perfect and proper functioning before using the tool. Check whether the moving parts work perfectly and do not jam or are damaged. All parts must be mounted correctly and meet all conditions to ensure perfect operation of the tool. Damaged parts must be properly repaired or changed by a recognised specialist unless specified otherwise in the operating manual.
- Be careful.** Pay attention to what you are doing. Work sensibly.
- Do not overload your tool.** You can work better and safer in the specified work range. Renew worn tools in time.
- Wear suitable work clothing.** Do not wear loose clothing or jewellery as these can get caught in moving parts. Rubber gloves and non-slip shoes are recommended for working outdoors. Wear a hair net over long hair.
- Use safety equipment.** Wear safety glasses. Wear protective gloves.
- Avoid abnormal body posture.** Make sure that you have a firm footing and keep your balance at all times.
- Take good care of your tools.** Keep the tools clean to work better and safer. Follow the maintenance regulations and instructions. Keep handles dry and free from grease and oil.
- Take ambient influences into account.** Do not expose your tools to rain. Provide good lighting.
- Keep other persons away.** Do not let other persons touch your tools. Keep other persons and especially children away from your work area.
- Only use genuine accessories and genuine spare parts for your own safety for the intended function of the tool.** The use of other insertion tools and accessories can cause you injury.
- Have your tool repaired by a qualified specialist.** This tool satisfies the pertinent safety regulations. Repairs may only be done by a recognised specialist or instructed person with the use of genuine spare parts, otherwise the user could have an accident. All unauthorised modifications to the tool are prohibited for safety reasons.

Safety instructions for hydraulic pipe bending machines

⚠ CAUTION

Read all the safety notes, instructions, illustrations and technical data which come with this tool. Failure to heed the safety notes and instructions can lead to severe injuries.

Keep all safety notes and instructions for the future.

- Do not use the tool if it is damaged. There is a danger of accident.
- Do not reach between the pipe and the bending former during bending. There is a risk of injury.
- Protect persons accompanying the work against the moving pipe during bending. There is a risk of injury.
- Be careful when bending with the REMS Python. It develops a high bending force. There is a danger of injury in case of improper use.
- Do not lift or carry the bending machine drive by the attached advance lever (8). The advance lever is only inserted but not secured. The bending machine drive can come loose from the advance lever and fall off. There is a risk of injury.
- Children and persons who, due to their physical, sensory or mental abilities or lack of experience and knowledge are unable to operate the tool safely may not use this tool without supervision or instruction by a responsible person. Otherwise there is a risk of operating errors and injuries.
- Only allow trained persons to use the tool. Apprentices may only use the tool when they are over 16, when this is necessary for their training and when they are supervised by a trained operative.

Explanation of symbols

⚠ CAUTION

Danger with a low degree of risk which could result in minor injury (reversible) if not heeded.

NOTICE

Material damage, no safety note! No danger of injury.



Read the operating manual before starting



CE conformity mark

1. Technical Data

Use for the intended purpose

⚠ CAUTION

REMS Python is intended for cold pressure bending of pipes up to 90°. All other uses are not for the intended purpose and are therefore prohibited.

1.1. Scope of Supply

Hydraulic pipe bender, 2 roller holder, 2 rollers, bending formers according to ordered set, operating instructions, transport box.

1.2. Article numbers

Bending drive	590000
Bending former St 3/8", R 50 mm	590051
Bending former St 1/2", R 65 mm	590052
Bending former St 3/4", R 85 mm,	590053
Bending former St 1", R 100 mm	590054
Bending former St 1 1/4", R 150 mm	590055
Bending former St 1 1/2", R 170 mm	590056
Bending former St 2", R 220 mm	590057
Bending former V 32 mm, R 112 mm	590061
Bending former V 40 mm, R 140 mm	590058
Bending former V 50 mm, R 175 mm	590059
Bending former V 63 mm, R 220 mm	590060
Bending former V 75 mm, R 260 mm	590062
Roller (pack of 2)	590110
Back former Ø 75 mm (pack of 2)	590111
Tripod	590150
Transport box	590160
Angle meter	590153
REMS CleanM	140119

1.3. Working range

Steel pipes DIN EN 10255 (DIN 2440)	Ø 3/8"–2"
Composite pipes of pressfitting systems	Ø 32–75 mm
Maximum bending angle	90°
Bending radius St / V (Fig. 2) on the inner side of the bend.	

1.4. Working pressure

P max.	400 bar / 5800 psi
--------	--------------------

1.5. Dimensions L × W × H

Bending drive	655 × 680 × 620 mm (25.8" × 26.8" × 24.4")
Tripod stand	650 × 630 × 525 mm (25.6" × 24.8" × 20.7")

1.6. Weights

Bending drive	35.0 kg (77.2 lb)
Tripod stand	4.6 kg (10.1 lb)
Bending formers from – to	0.4–4.9 kg (0.9–10.8 lb)

1.7. Noise data

Workplace-related emission value	70 dB (A)
----------------------------------	-----------

2. Start-up

⚠ CAUTION

Transport weights above 35 kg must be carried by at least 2 persons. When transporting and installing the tool, please note that the tool has a high centre of gravity with and without the base frame, i.e. it is top heavy.

Place bending drive (3) on solid, level footing. Make sure that there is sufficient space for the fully assembled pipe bender and the pipe to be bent. Install the lower roller holder (1) into the lower groove (3) of the bending drive so that the feet (13) point downward and the bolt (4) can be inserted. Secure the bolt (4) with the spring-loaded pin (5). Install the upper roller holder (2) into the upper groove of the bending drive (3) so that the livery is readable; fasten with bolt (4) and secure bolt with spring-loaded pin (5). Insert the rollers (6) for the corresponding pipe size, see scale (14), into the drill holes between the roller holders (1 and 2). To bend composite pipes with a diameter of 75 mm, insert the 75 mm diameter back formers (accessory) between the roller holders (1 and 2) in place of the rollers (6). Select the suitable bending former for the pipe size (7) and fit it on the bending drive (3). Push the advance lever (8) onto the bending drive (3). Open the locking screw (9) about 1 turn. Close the return valve (10) by turning in and screw hand tight.

3. Operation

Lift back the upper roller holder (2). Insert the pipe between the rollers (6) and the bending former (7). Close back the upper roller holder (2). Push down on the advance lever (8) several times until the pipe has been bent to the required angle. Open the return valve (10) by unscrewing, the bending former (7) returns to the starting position with the pipe bend. Lift up the upper roller holder (2) and

remove the bent pipe. The bending formers St 1" to St 2" have a hexagon head screw. This can be used to press out a pipe jammed in the bending former.

Bespoke bending (Fig. 2)

On the outer side of the bending formers (7) two markings (12) are indicated, which allow for precise bending. At this point the bespoke mark is to be made at the marking (12) over the centre at which the 90° bend should be completed.

For guidance of the bending angle, angle markings (11) are indicated on the upper roller holder (2).

NOTICE

To ensure the functional reliability and to avoid hydraulic oil escaping, the locking screw (9) must be tightly locked off after completion of bending and for transporting of the bending drive.

4. Maintenance

4.1. Maintenance

Check the advance lever (8) regularly for damage, change damaged advance lever. Clean the tool regularly especially when it has not been in use for a long time. Keep the bending contours of bending former (7) and rollers (6) clean. Use REMS CleanM (Art.-No. 140119) or mild soap and a damp cloth for cleaning. Do not use household cleaners. These often contain chemicals which can damage the plastic parts. Never use petrol, turpentine, thinner or similar products for cleaning.

4.2. Inspection/Repair

This work may only be performed by qualified personnel.

Check hydraulic oil (Fig. 3), refill hydraulic oil (Art. No. 091026) if necessary. Do not overfill, otherwise hydraulic oil will leak during work.

5. Behaviour in the event of faults

5.1. **Fault:** Bending former (7) does not advance despite moving the advance lever (8) up and down several times.

Cause:

- Return valve (10) not closed.
- Too little hydraulic oil in the system.
- Air in the system.

- Hydraulic pipe bender defective.

Remedy:

- Close the return valve by turning in and tighten hand tight.
- Refill hydraulic oil (Fig. 3 and 4.2).
- Open return valve (10) and move the pump lever up and down several times until the air has escaped.
- Have hydraulic pipe bender checked/repared by an authorised REMS customer service workshop.

5.2. **Fault:** 90° bend cannot be fully made.

Cause:

- Too little hydraulic oil in the system.
- Rollers (6) in wrong position between roller holders (1 and 2)

Remedy:

- Refill hydraulic oil (Fig. 3 and 4.2).
- Insert rollers according to the pipe size, see scale (14), into the holes between the roller holders (1 and 2).

5.3. **Fault:** No useful bend.

Cause:

- Pipe size does not correspond to the bending former (7) and/or the rollers (6).
- Rollers (6) in wrong position between roller holders (1 and 2)
- Pipe is unsuitable for bending.

Remedy:

- Use bending formers and/or rollers according to the pipe size.
- Insert rollers according to the pipe size, see scale (14), into the holes between the roller holders (1 and 2).
- Only use approved pipes.

6. Disposal

The hydraulic oil must be drained before disposal of the REMS Python and disposed of separately according to legal regulations.

7. Manufacturer's Warranty

The warranty period shall be 12 months from delivery of the new product to the first user. The date of delivery shall be documented by the submission of the original purchase documents, which must include the date of purchase and the designation of the product. All functional defects occurring within the warranty period, which are clearly the consequence of defects in production or materials, will be remedied free of charge. The remedy of defects shall not extend or renew the warranty period for the product. Damage attributable to natural wear and tear, incorrect treatment or misuse, failure to observe the operational instructions, unsuitable operating materials, excessive demand, use for unauthorized purposes, interventions by the customer or a third party or other reasons, for which REMS is not responsible, shall be excluded from the warranty.

Services under the warranty may only be provided by customer service stations authorized for this purpose by REMS. Complaints will only be accepted if the product is returned to a customer service station authorized by REMS without prior interference in an unassembled condition. Replaced products and parts shall become the property of REMS.

The user shall be responsible for the cost of shipping and returning the product.

The legal rights of the user, in particular the right to make claims against the seller under the warranty terms, shall not be affected. This manufacturer's warranty only applies for new products which are purchased in the European Union, in Norway or in Switzerland.

This warranty is subject to German law with the exclusion of the United Nations Convention on Contracts for the International Sales of Goods (CISG).

8. Spare parts lists

For spare parts lists, see www.rems.de → Downloads → Parts lists.

Traduction de la notice d'utilisation originale

Fig. 1–3

1 Support de rouleaux inférieur	8 Levier d'avance
2 Support de rouleaux supérieur	9 Vis de verrouillage
3 Vérin d'entraînement	10 Soupape de décompression
4 Axe d'arrêt	11 Repérage d'angle de cintrage
5 Goupille	12 Repérage pour cintrage précis
6 Rouleaux	13 Pied de support
7 Forme de cintrage	14 Echelle

Consignes générales de sécurité

⚠ ATTENTION

Lire attentivement toutes les consignes de sécurité, instructions, textes des figures et caractéristiques techniques de cet outil. Le non-respect des consignes de sécurité et instructions peut entraîner des blessures graves.

Conserver toutes les consignes de sécurité et instructions pour usage ultérieur.

N'utiliser l'outil que pour accomplir les tâches pour lesquelles il a été spécialement conçu, et conformément aux prescriptions relatives à la sécurité du travail et à la prévention des accidents.

- Maintenir le lieu de travail dans un état rangé. Un lieu de travail en désordre peut être source d'accident.
- Utiliser l'outil qui convient. Ne pas utiliser d'outils de faible puissance pour les gros travaux. Ne pas utiliser l'outil à des fins auxquelles il n'est pas destiné.
- Vérifier si l'outil est endommagé. Avant l'utilisation de l'outil, vérifier soigneusement que les pièces légèrement endommagées fonctionnent impeccablement et remplissent entièrement leur fonction. Vérifier si les pièces mobiles fonctionnent correctement et ne coincent pas. Contrôler si ces pièces sont endommagées. Toutes les pièces doivent être correctement montées et toutes les conditions assurant un fonctionnement irréprochable de l'outil doivent être remplies. Sauf indication contraire figurant dans les instructions de service, toutes les pièces endommagées doivent être réparées ou remplacées par un professionnel confirmé.
- Rester attentif. Se concentrer sur le travail. Travailler avec bon sens.
- Ne pas surcharger l'outil. Le travail est meilleur et plus sûr dans la plage de travail indiquée. Remplacer à temps les outils usés.
- Porter des vêtements de travail appropriés. Ne pas porter de vêtements amples ni de bijoux risquant d'être happés par des pièces en mouvement. Pour travailler à l'extérieur, il est recommandé de porter des gants en caoutchouc et des chaussures antidérapantes. Porter un filet à cheveux pour protéger les cheveux longs.
- Utiliser un équipement de protection. Porter des lunettes de protection. Porter des gants de protection.
- Éviter toute position anormale du corps. Veiller à adopter une position sûre et à garder l'équilibre à tout moment.
- Entretien soigneusement les outils. Tenir les outils dans un état propre pour assurer la qualité et la sécurité du travail. Suivre les instructions de maintenance et les recommandations. Veiller à ce que les poignées soient sèches et exemptes d'huile et de graisse.
- Tenir compte des conditions de l'environnement. Ne pas exposer les outils à la pluie. Assurer un bon éclairage.
- Tenir les tiers personnes à l'écart. Empêcher que d'autres personnes ne touchent l'outil. Tenir les tiers personnes (en particulier les enfants) à l'écart du lieu de travail.
- Utiliser uniquement des accessoires et des pièces de rechange d'origine pour assurer la sécurité de fonctionnement de l'outil. L'utilisation d'autres outils de rechange et d'autres accessoires peut présenter un risque de blessure.
- Confier la réparation de l'outil à un professionnel confirmé. Cet outil répond aux prescriptions applicables en matière de sécurité. Les travaux de réparation doivent impérativement être exécutés par un professionnel confirmé ou une personne compétente, avec des pièces de rechange d'origine, pour ne pas exposer l'utilisateur à un risque d'accident. Pour des raisons de sécurité, toute modification injustifiée de l'outil est formellement interdite.

Consignes de sécurité pour les cintreuses hydrauliques

⚠ ATTENTION

Lire attentivement toutes les consignes de sécurité, instructions, textes des figures et caractéristiques techniques de cet outil. Le non-respect des consignes de sécurité et instructions peut entraîner des blessures graves.

Conserver toutes les consignes de sécurité et instructions pour usage ultérieur.

- Ne pas utiliser l'outil s'il est endommagé. Risque d'accident.
- Ne pas introduire les mains entre le tube et la forme de cintrage pendant le cintrage. Risque de blessure.
- Protéger les tiers personnes du tube en mouvement pendant le cintrage. Risque de blessure.
- Travailler avec prudence avec la cintreuse REMS Python. Celle-ci produit une force de cintrage importante. Risque de blessure en cas d'utilisation non conforme.
- Ne pas utiliser le levier d'avance (8) inséré pour soulever ou porter le mécanisme d'entraînement. Le levier d'avance est uniquement inséré et n'est pas sécurisé. Le vérin d'entraînement peut se détacher du levier d'avance et tomber. Risque de blessure.

- Les enfants et les personnes qui, en raison de leurs facultés physiques, sensorielles ou mentales, de leur manque d'expérience ou de connaissances, sont incapables d'utiliser l'outil en toute sécurité ne sont pas autorisés à utiliser cet outil sans surveillance ou sans instructions d'une personne responsable de leur sécurité. L'utilisation présente sinon un risque d'erreur de manipulation et de blessure.
- Ne confier l'outil qu'à des personnes ayant reçu les instructions nécessaires. L'utilisation de l'outil est interdite aux jeunes de moins de 16 ans, sauf si elle est nécessaire à leur formation professionnelle et qu'elle a lieu sous surveillance d'une personne qualifiée.

Explication des symboles

⚠ ATTENTION Danger de degré faible pouvant entraîner de petites blessures (réversibles) en cas de non-respect des consignes.

AVIS Danger pouvant entraîner des dommages matériels sans risque de blessure (il ne s'agit pas d'une consigne de sécurité).



Lire la notice d'utilisation avant la mise en service



Marquage de conformité CE

1. Caractéristiques techniques

Utilisation conforme

⚠ ATTENTION

REMS Python est prévu pour le cintrage par poussée à froid de tubes jusqu'à 90°. Toute autre utilisation est non conforme et donc interdite.

1.1. Fourniture

Cintreuse hydraulique, 2 supports de rouleaux, 2 rouleaux, formes de cintrage selon le set commandé, notice d'utilisation, caisse de transport.

1.2. Codes article

Mécanisme d'entraînement	590000
Forme de cintrage St 3/8", R 50 mm	590051
Forme de cintrage St 1/2", R 65 mm	590052
Forme de cintrage St 3/4", R 85 mm,	590053
Forme de cintrage St 1", R 100 mm	590054
Forme de cintrage St 1 1/4", R 150 mm	590055
Forme de cintrage St 1 1/2", R 170 mm	590056
Forme de cintrage St 2", R 220 mm	590057
Forme de cintrage V 32 mm, R 112 mm	590061
Forme de cintrage V 40 mm, R 140 mm	590058
Forme de cintrage V 50 mm, R 175 mm	590059
Forme de cintrage V 63 mm, R 220 mm	590060
Forme de cintrage V 75 mm, R 260 mm	590062
Rouleaux (2 pièces)	590110
Pièces coulissantes Ø 75 mm (2 pièces)	590111
Trépied	590150
Caisse de transport	590160
Rapporteur d'angle	590153
REMS CleanM	140119

1.3. Plage d'utilisation

Tubes acier DIN EN 10255 (DIN 2440)	Ø 3/8–2"
Tubes multicouche des systèmes à sertir	Ø 32–75 mm
Angle de cintrage maxi	90°
Rayon de cintrage St/V (Fig. 2) à la face intérieur du cintre.	

1.4. Pression de travail

P max. 400 bar / 5800 psi

1.5. Dimensions L x I x h

Vérin d'entraînement	655 x 680 x 620 mm (25,8" x 26,8" x 24,4")
Trépied	650 x 630 x 525 mm (25,6" x 24,8" x 20,7")

1.6. Poids

Vérin d'entraînement	35,0 kg (77,2 lb)
Trépied	4,6 kg (10,1 lb)
Formes de cintrage de – à	0,4–4,9 kg (0,9–10,8 lb)

1.7. Niveau d'émission sonore

Valeur d'émission relative au poste de travail 70 dB (A)

2. Mise en service

⚠ ATTENTION

Les charges de plus de 35 kg doivent être portées par au moins 2 personnes. Lors du transport et de la mise en place de l'outil, faire attention au centre de gravité très haut de l'outil (avec ou sans trépied). L'outil risque de se renverser.

Poser le mécanisme d'entraînement (3) sur un support plan et stable. S'assurer d'un espace de travail suffisant pour la cintreuse de tubes avec accessoires et le tube à cintrer. Fixer le support de rouleaux inférieur (1) dans la rainure inférieure du mécanisme d'entraînement (3) prévue à cet effet, pieds du support (13) vers le bas, de manière à pouvoir insérer l'axe d'arrêt (4). Assurer l'axe d'arrêt (4) avec la goupille (5). Fixer le support de rouleaux supérieur (2) dans la rainure supérieure du mécanisme d'entraînement (3), marquage vers le haut,

insérer l'axe d'arrêt (4) et assurer avec la goupille (5). Placer les rouleaux (6) correspondant au diamètre du tube, voir échelle (14), entre les supports de rouleaux (1 et 2). Pour le cintrage de tubes multicouche de diamètre 75 mm, placer les pièces coulissantes de diamètre 75 (accessoires) au lieu des rouleaux (6) entre les supports de rouleaux (1 et 2). Placer la forme de cintrage (7) correspondant à la taille du tube sur le vérin d'entraînement (3). Insérer le levier d'avance (8) sur le vérin d'entraînement (3). Desserrer la vis de verrouillage (9) d'environ 1 tour. Fermer la soupape de décompression (10) en la vissant, puis serrer à la main.

3. Fonctionnement

Ouvrir le support de rouleaux supérieur (2). Placer le tube entre les rouleaux (6) et la forme de cintrage (7). Fermer le support de rouleaux supérieur (2). Actionner le levier d'avance (8) jusqu'à l'obtention de l'angle de cintrage désiré. Ouvrir la soupape de décompression (10) en la dévissant à la main. La forme de cintrage (7) retourne à la position initiale avec le tube cintré. Ouvrir le support de rouleaux supérieur (2) et enlever le tube cintré. Les formes de cintrage St 1" à St 2" sont munies d'une vis à tête hexagonale. Celle-ci permet de repousser le tube s'il est coincé dans la forme de cintrage.

Cintrage précis (Fig. 2)

Pour réaliser un cintrage précis, utiliser les 2 repères (12) situés sur la face externe de la forme de cintrage (7). A cet effet, faire un marquage sur le tube à la longueur du cintre à 90° souhaitée (L) et placer ce marquage en face du repère (12) correspondant sur la forme de cintrage.

Pour une indication de l'angle de cintrage en cours de travail, se référer au repérage d'angle de cintrage (11) situé sur le support de rouleaux supérieur (2).

AVIS

Pour garantir la sécurité de fonctionnement et éviter l'écoulement fortuit d'huile hydraulique, resserrer à fond la vis de verrouillage (9) après les travaux de cintrage et avant le transport du vérin d'entraînement.

4. Maintenance

4.1. Entretien

Vérifier régulièrement l'état du levier d'avance (8) et le remplacer s'il est endommagé. Nettoyer régulièrement l'outil, en particulier s'il n'est pas utilisé pendant un certain temps. Les gorges de cintrage de la forme de cintrage (7) et des rouleaux (6) doivent être propres. Pour le nettoyage, utiliser le nettoyant pour machines REMS CleanM (code 140119), ou du savon doux et un chiffon humide. Ne pas utiliser de produits nettoyants ménagers. Ceux-ci contiennent souvent des produits chimiques pouvant détériorer les pièces en matières plastiques. N'utiliser en aucun cas de l'essence, de l'huile de térébenthine, des diluants ou d'autres produits similaires pour le nettoyage.

4.2. Inspection et réparation

Ces travaux doivent impérativement être exécutés par des professionnels qualifiés.

Contrôler l'huile hydraulique (fig. 3) et ajouter de l'huile hydraulique (code 091026) le cas échéant. Ne pas trop remplir. L'huile hydraulique risque sinon de s'écouler pendant le travail.

5. Marche à suivre en cas de défauts de fonctionnement

5.1. Défaut : Malgré plusieurs mouvements de va-et-vient du levier d'avance (8), la forme de cintrage (7) n'avance pas.

Cause :

- La soupape de décompression (10) n'est pas fermée.
- Le vérin contient trop peu d'huile hydraulique.
- Le vérin renferme de l'air.
- La cintruse hydraulique est défectueuse.

Remède :

- Fermer la soupape de décompression en la vissant, puis serrer à la main.
- Ajouter de l'huile hydraulique (fig. 3 et 4.2.).
- Ouvrir la soupape de décompression (10) et effectuer plusieurs mouvements de va-et-vient du levier de pompe, jusqu'à ce que l'air se soit échappé.
- Faire examiner/réparer la cintruse hydraulique par une station S.A.V. agréée REMS.

5.2. Défaut : Le tube ne peut pas être cintré jusqu'à 90°.

Cause :

- Le vérin contient trop peu d'huile hydraulique.
- Les rouleaux (6) ne sont pas correctement positionnés entre les supports de rouleaux (1 et 2).

Remède :

- Ajouter de l'huile hydraulique (fig. 3 et 4.2.).
- Positionner correctement les rouleaux entre les supports de rouleaux (1 et 2), dans les trous correspondant à la taille du tube. Se référer à l'échelle (14).

5.3. Défaut : Le tube est inutilisable.

Cause :

- La taille du tube ne correspond pas à la forme de cintrage (7) et/ou aux rouleaux (6).
- Les rouleaux (6) ne sont pas correctement positionnés entre les supports de rouleaux (1 et 2).
- Le tube ne convient pas pour le cintrage.

Remède :

- Utiliser la forme de cintrage et/ou les rouleaux correspondant à la taille du tube.
- Positionner correctement les rouleaux entre les supports de rouleaux (1 et 2), dans les trous correspondant à la taille du tube. Se référer à l'échelle (14).
- Utiliser uniquement des tubes autorisés.

6. Élimination

Avant l'élimination de REMS Python, vider l'huile hydraulique et l'éliminer séparément, conformément aux dispositions légales.

7. Garantie du fabricant

Le délai de garantie est de 12 mois à compter de la date de délivrance et de prise en charge du produit neuf par le premier utilisateur. La date de délivrance est à justifier par l'envoi des documents d'achat originaux qui doivent contenir les renseignements concernant la date d'achat et la désignation du produit. Tous les défauts de fonctionnement qui se présentent pendant le délai de garantie et qui sont dus à des vices de fabrication ou de matériel sont remis en état gratuitement. Le délai de garantie du produit n'est ni prolongé ni renouvelé après la remise en état. Sont exclus de la garantie tous les dommages consécutifs à l'usure normale, à l'emploi et au traitement non appropriés, au non-respect des instructions d'emploi, à des moyens d'exploitation inadéquats, à un emploi forcé, à une utilisation non conforme, à des interventions de l'utilisateur ou de tierces personnes ou à d'autres causes n'incombant pas à la responsabilité de REMS.

Les prestations sous garantie ne peuvent être effectuées que par des SAV agréés REMS. Les appels en garantie ne sont reconnus que si le produit est renvoyé au SAV agréé REMS en état non démonté et sans interventions préalables. Les produits et les pièces remplacés redeviennent la propriété de REMS.

Les frais d'envoi et de retour sont à la charge de l'utilisateur.

Cette garantie ne modifie pas les droits juridiques de l'utilisateur, en particulier son droit à des prestations de garantie du revendeur en cas de défauts. Cette garantie du fabricant n'est valable que pour les produits neufs achetés et utilisés dans l'Union européenne, en Norvège ou en Suisse.

Cette garantie est soumise au droit allemand, à l'exclusion de la Convention des Nations Unies sur les contrats de vente internationale de marchandises (CISG).

8. Listes de pièces

Listes de pièces: voir www.rems.de → Télécharger → Vues éclatées.

Traduzione delle istruzioni d'uso originali

Fig. 1-3

1 Porta-rotelle inferiore	8 Leva di avanzamento
2 Porta-rotelle superiore	9 Vite di chiusura
3 Unità curvante	10 Valvola di ritorno
4 Perno	11 Goniometro
5 Coppiglia	12 Tacche per curvatura a misura
6 Rulli di scorrimento	13 Piedino
7 Matrice	14 Scala

Indicazioni di sicurezza generali

⚠ATTENZIONE

Leggere tutte le indicazioni di sicurezza, le istruzioni, le didascalie ed i dati tecnici di questo utensile. La mancata osservanza delle indicazioni di sicurezza e delle istruzioni può causare gravi lesioni.

Conservare tutte le avvertenze di sicurezza e le istruzioni per l'uso futuro.

Utilizzare l'utensile unicamente per l'uso cui è destinato ed in piena osservanza delle norme generali di sicurezza ed antinfortunistiche.

- Tenere in ordine il proprio posto di lavoro.** Il disordine del posto di lavoro può causare incidenti.
- Utilizzare l'utensile adatto.** Non utilizzare utensili poco potenti per lavori pesanti. Non utilizzare l'utensile per scopi per i quali non è previsto.
- Controllare che l'utensile non sia danneggiato.** Prima di ogni uso dell'utensile è necessario controllare attentamente che le eventuali parti lievemente danneggiate funzionino correttamente e regolarmente. Controllare che le parti mobili funzionino correttamente e che non siano bloccate o danneggiate. Tutte le parti devono essere montate correttamente e soddisfare tutte le condizioni necessarie per garantire il funzionamento corretto dell'utensile. Le eventuali parti danneggiate devono essere riparate o sostituite correttamente da un tecnico, se non indicato diversamente nelle istruzioni per l'uso.
- Lavorare con attenzione.** Prestare attenzione a ciò che si fa. Lavorare con consapevolezza.
- Non sovraccaricare l'utensile.** Nel campo di prestazioni indicato si lavora meglio e in modo più sicuro. Cambiare tempestivamente gli utensili usurati.
- Curare attentamente gli utensili.** Non indossare indumenti larghi o gioielli, possono impigliarsi in parti in movimento. Per il lavoro all'aperto sono raccomandabili guanti di gomma e scarpe antiscivolo. Raccogliere i capelli lunghi in una rete.
- Utilizzare un equipaggiamento di protezione.** Indossare occhiali protettivi. Indossare guanti di protezione.
- Evitare una postura anomala del corpo.** Assicurarsi di essere in una posizione stabile e mantenere sempre l'equilibrio.
- Curare attentamente gli utensili.** Mantenere gli utensili puliti per poter lavorare meglio e con più sicurezza. Attenersi alle prescrizioni di manutenzione ed alle indicazioni. Tenere le impugnature asciutte e prive di olio e grasso.
- Tenere presenti le influenze ambientali.** Non esporre gli utensili alla pioggia. Assicurare una buona illuminazione.
- Tenersi a debita distanza da altre persone.** Non far toccare l'utensile da altre persone. Tenere lontane altre persone, in particolare bambini, dal proprio posto di lavoro.
- Per la sicurezza personale e per il funzionamento corretto dell'utensile, utilizzare solo accessori originali e ricambi originali.** L'utilizzo di altri utensili d'impiego e di altri accessori può comportare un rischio di lesioni per l'utente.
- Far riparare l'utensile da un tecnico qualificato.** Questo utensile è conforme alle norme di sicurezza in materia. Le riparazioni devono essere eseguite solo da un tecnico qualificato o da una persona istruita utilizzando ricambi originali; in caso contrario l'utente può incorrere in incidenti. Per ragioni di sicurezza è vietato apportare modifiche di propria iniziativa all'utensile.

Istruzioni di sicurezza per curvatubi idraulici

⚠ATTENZIONE

Leggere tutte le indicazioni di sicurezza, le istruzioni, le didascalie ed i dati tecnici di questo utensile. La mancata osservanza delle indicazioni di sicurezza e delle istruzioni può causare gravi lesioni.

Conservare tutte le avvertenze di sicurezza e le istruzioni per l'uso futuro.

- Non utilizzare l'utensile se è danneggiato. Pericolo di incidenti.
- Durante la curvatura non mettere le dita tra il tubo e la matrice. Pericolo di lesioni.
- Durante la curvatura proteggere gli aiutanti e le persone circostanti dal tubo in movimento. Pericolo di lesioni.
- Usare cautela nella curvatura con il REMS Python. Esso sviluppa un'elevata forza di curvatura. In caso di uso improprio si possono riportare lesioni.
- Non sollevare e non trasportare l'unità curvante afferrandola per la leva di avanzamento (8) inserita. La leva di avanzamento è solo inserita e non bloccata. L'unità curvante potrebbe staccarsi dalla leva di avanzamento e cadere a terra. Pericolo di lesioni.
- I bambini e le persone che, a causa delle loro capacità fisiche, sensoriali o mentali o della loro inesperienza o ignoranza, non sono in grado di usare in sicurezza l'utensile, non devono utilizzare questo utensile senza sorveglianza o supervisione di una persona responsabile. In caso contrario sussiste il pericolo di errori di utilizzo e di lesioni.

- Lasciare l'utensile solo a persone addestrate. I giovani possono essere assegnati all'uso dell'utensile solo se hanno compiuto il 16° anno di età ed unicamente se è necessario per la loro formazione professionale e sempre sotto la sorveglianza di un esperto.

Significato dei simboli

⚠ATTENZIONE Pericolo con rischio di grado basso; in caso di mancata osservanza può portare a lesioni moderate (reversibili).

AVVISO Danni materiali, non si tratta di un avviso di sicurezza! Nessun rischio di lesioni.



Leggere le istruzioni per l'uso prima della messa in servizio



Dichiarazione di conformità CE

1. Dati tecnici

Uso conforme

⚠ATTENZIONE

REMS Python deve essere utilizzato solo per curvare tubi fino a 90°. Qualsiasi altro uso non è conforme e quindi non consentito.

1.1. La fornitura comprende

Curvatubi idraulico, 2 porta-rotelle, 2 rulli di scorrimento, matrici secondo il set ordinato, istruzioni d'uso, cassa di trasporto.

1.2. Codici articolo

Unità curvante	590000
Matrice St 3/8", R 50 mm	590051
Matrice St 1/2", R 65 mm	590052
Matrice St 3/4", R 85 mm	590053
Matrice St 1", R 100 mm	590054
Matrice St 1 1/4", R 150 mm	590055
Matrice St 1 1/2", R 170 mm	590056
Matrice St 2", R 220 mm	590057
Matrice V 32 mm, R 112 mm	590061
Matrice V 40 mm, R 140 mm	590058
Matrice V 50 mm, R 175 mm	590059
Matrice V 63 mm, R 220 mm	590060
Matrice V 75 mm, R 260 mm	590062
Rullo di scorrimento (confezione da 2 pezzi)	590110
Contromatrice Ø 75 mm (confezione da 2 pezzi)	590111
Basamento a treppiede	590150
Cassa di trasporto	590160
Goniometro	590153
REMS CleanM	140119

1.3. Applicazioni

Tubi in acciaio DIN EN 10255 (DIN 2440)	Ø 3/8"-2"
Tubi multistrato per i sistemi pressfitting	Ø 32-75 mm
Massimo angolo di curvatura	90°
Raggio di curvatura St/V (fig. 2) sul lato interno della curva.	

1.4. Pressione di lavoro

P max.	400 bar / 5800 psi
--------	--------------------

1.5. Dimensioni L x P x H

Unità curvante	655 x 680 x 620 mm (25,8" x 26,8" x 24,4")
Basamento a treppiede	650 x 630 x 525 mm (25,6" x 24,8" x 20,7")

1.6. Pesi

Unità curvante	35,0 kg (77,2 lb)
Basamento a treppiede	4,6 kg (10,1 lb)
Matrici da - a	0,4-4,9 kg (0,9-10,8 lb)

1.7. Informazioni sulla rumorosità

Valore d'emissione riferito al posto di lavoro	70 dB (A)
--	-----------

2. Messa in funzione

⚠ATTENZIONE

Per trasportare pesi maggiori di 35 kg sono necessarie almeno 2 persone. Per il trasporto e l'installazione dell'utensile si tenga presente che il baricentro dell'utensile, con o senza basamento, si trova ad un'altezza elevata.

Appoggiare l'unità curvante (3) su una superficie stabile e in piano. Assicurarsi che ci sia abbastanza spazio per il curvatubi completo e il tubo da curvare. Inserire il porta-rotelle (1) nella scanalatura inferiore dell'unità curvante (3) in modo che i piedini (13) siano rivolti verso il basso e sia possibile inserire il perno (4). Fermare il perno (4) con l'apposita coppiglia (5). Inserire la parte superiore del porta-rotelle (2) nella scanalatura superiore dell'unità curvante (3) in modo che la scritta sia leggibile, e fissare il perno (4) con la coppiglia (5). Inserire i rulli di scorrimento (6) corrispondenti al diametro del tubo (vedere la scala (14)) nei fori tra i porta-rotelle (1 e 2). Per curvare tubi di materiale composito del diametro di 75 mm, montare le contromatrici con diametro di 75 (accessori) al posto dei rulli di scorrimento (6) tra i porta-rotelle (1 e 2). Inserire la matrice (7) corrispondente al diametro del tubo sull'unità curvante (3). Inserire la leva di avanzamento (8) sull'unità curvante (3). Svitare la vite (9) di circa 1 giro. Chiudere la valvola di ritorno (10) avvitandola e serrarla a mano.

3. Utilizzo

Aprire il porta-rulli superiore (2). Inserire il tubo tra i rulli di scorrimento (6) e la matrice (7). Chiudere il porta-rulli superiore (2). Sollevare ed abbassare ripetutamente la leva di avanzamento (8) fino a quando il tubo ha raggiunto la curvatura desiderata. Svitandola, aprire la valvola di ritorno (10); la matrice (7) ritorna nella posizione iniziale assieme al tubo. Aprire il porta-rulli superiore (2) e rimuovere il tubo curvato. Le matrici da St 1" a St 2" possiedono una vite a testa esagonale. Con essa si può espellere un tubo bloccato nella matrice.

Curvatura a misura (fig. 2)

Sul lato esterno delle matrici (7) sono presenti 2 tacche (12) che consentono la curvatura a misura. A tal fine è necessario applicare il segno indicante la fine della curva a 90° in corrispondenza del centro della tacca (12).

Per orientare l'angolo di curvatura, sul porta-rulli superiore (2) si trova un goniometro (11).

AVVISO

Per assicurare la sicurezza di funzionamento e prevenire la fuoriuscita dell'olio idraulico, al termine delle operazioni di curvatura e durante il trasporto dell'unità curvante la vite di chiusura (9) deve essere chiusa.

4. Manutenzione ordinaria

4.1. Manutenzione

Controllare periodicamente l'integrità della leva di avanzamento (8) e, se danneggiata, sostituirla. Pulire l'utensile ad intervalli regolari e specialmente dopo un lungo periodo di non utilizzo. Mantenere puliti i profili di piegatura della matrice (7) ed i rulli di scorrimento (6). Per la pulizia utilizzare il detergente per macchine REMS CleanM (cod. art. 140119) o un sapone delicato ed un panno umido. Non usare detergenti ad uso domestico, perché contengono sostanze chimiche che potrebbero danneggiare le parti di plastica. Per la pulizia non usare in nessun caso benzina, trementina, diluenti o prodotti simili.

4.2. Ispezione/riparazione

Questi lavori devono essere svolti solo da tecnici qualificati.

Controllare l'olio idraulico (fig. 3), se necessario rabboccare (cod. art. 091026). Non riempire eccessivamente, altrimenti l'olio fuoriesce mentre si lavora.

5. Comportamento in caso di inconvenienti

5.1. Disturbo: la matrice (7) non avanza quando la leva di avanzamento (8) viene sollevata ed abbassata ripetutamente.

Causa:

- La valvola di ritorno (10) non è chiusa.
- Quantità insufficiente di olio idraulico nel sistema.
- Presenza di aria nel sistema.

- Curvatubi idraulico guasto.

Rimedio:

- Chiudere la valvola di ritorno avvitandola e serrarla a mano.
- Rabboccare l'olio idraulico (fig. 3 e 4.2.).
- Aprire la valvola di ritorno (10) e sollevare ed abbassare ripetutamente la leva della pompa spurgando completamente il sistema.
- Far controllare/riparare il curvatubi idraulico da un centro assistenza autorizzato REMS.

5.2. Disturbo: non è possibile realizzare completamente la curva a 90°.

Causa:

- Quantità insufficiente di olio idraulico nel sistema.
- Rulli di scorrimento (6) in posizione errata tra i porta-rulli (1 e 2).

Rimedio:

- Rabboccare l'olio idraulico (fig. 3 e 4.2.).
- Applicare i rulli di scorrimento corrispondenti al diametro del tubo (vedere la scala (14)) nei fori tra i porta-rulli (1 e 2).

5.3. Disturbo: curva inutilizzabile.

Causa:

- La grandezza del tubo non corrisponde alla matrice (7) e/o ai rulli di scorrimento (6).
- Rulli di scorrimento (6) in posizione errata tra i porta-rulli (1 e 2).
- Il tubo non è adatto per essere curvato.

Rimedio:

- Usare la matrice e/o i rulli di scorrimento adatti per la grandezza del tubo.
- Applicare i rulli di scorrimento corrispondenti al diametro del tubo (vedere la scala (14)) nei fori tra i porta-rulli (1 e 2).
- Usare solo tubi ammessi.

6. Smaltimento

Prima di smaltire il REMS Python è necessario scaricare l'olio idraulico e smaltirlo a parte conformemente alle disposizioni di legge.

7. Garanzia del produttore

Il periodo di garanzia viene concesso per 12 mesi dalla data di consegna del prodotto nuovo all'utilizzatore finale. La data di consegna deve essere comprovata tramite i documenti di acquisto originali, i quali devono indicare la data di acquisto e la descrizione del prodotto. Tutti i difetti di funzionamento che si presentino durante il periodo di garanzia e che derivino, in maniera comprovabile, da difetti di lavorazione o vizi di materiale, vengono riparati gratuitamente. L'effettuazione di una riparazione non prolunga né rinnova il periodo di garanzia per il prodotto. Sono esclusi dalla garanzia i difetti derivati da usura naturale, utilizzo improprio o abuso, inosservanza delle istruzioni d'uso, dall'uso di prodotti ausiliari non appropriati, da sollecitazioni eccessive, da impiego per scopi diversi da quelli indicati, da interventi propri o di terzi o da altri motivi di cui la REMS non risponde.

Gli interventi in garanzia devono essere effettuati solo da centri assistenza autorizzati REMS. La garanzia è riconosciuta solo se l'attrezzo viene inviato, privo di interventi precedenti e non smontato, ad un centro assistenza autorizzato REMS. Tutti i prodotti e i pezzi sostituiti in garanzia diventano proprietà della REMS.

Le spese di trasporto di andata e ritorno sono a carico dell'utilizzatore.

I diritti legali dell'utilizzatore, in particolare i diritti di garanzia in caso di vizi, nei confronti del rivenditore, non sono limitati dalla presente. La garanzia del produttore è valida solo per prodotti nuovi acquistati ed utilizzati nella Comunità Europea, in Norvegia o in Svizzera.

Per la presente garanzia si applica il diritto tedesco con esclusione dell'accordo delle Nazioni Unite sui contratti di compravendita internazionale di merci (CISG).

8. Elenchi dei pezzi

Per gli elenchi dei pezzi vedi www.rems.de → Downloads → Liste dei pezzi di ricambio.

Traducción de las instrucciones de servicio originales

Fig. 1-3

1 Soporte inferior para piezas deslizantes	8 Manivela
2 Soporte superior para piezas deslizantes	9 Tornillo de cierre
3 Máquina accionadora	10 Válvula de retroceso
4 Perno	11 Marca de ángulo
5 Enganche de muelle	12 Marca para curvado de precisión
6 Piezas deslizantes	13 Pie
7 Horma de curvar	14 Escala

Instrucciones generales de seguridad

⚠ ATENCIÓN

Lea todas las indicaciones de seguridad, instrucciones, textos de ilustraciones y datos técnicos que se adjuntan con esta herramienta. La ejecución incorrecta u omisión de las indicaciones de seguridad e instrucciones puede provocar lesiones graves.

Conserve todas las indicaciones de seguridad e instrucciones para futuras consultas.

Utilice la herramienta únicamente para la finalidad prevista, respetando las normas generales de seguridad y prevención de accidentes.

- Mantenga la zona de trabajo ordenada.** La falta de orden en el lugar de trabajo puede dar lugar a accidentes.
- Utilice la herramienta adecuada.** No utilice herramientas de baja potencia para realizar trabajos pesados. No utilice la herramienta para fines distintos a los previstos.
- Compruebe si la herramienta está dañada.** Antes de utilizar la herramienta se deben inspeccionar las piezas ligeramente dañadas y comprobar su correcto funcionamiento. Compruebe si las piezas móviles funcionan correctamente, sin atascarse, y que no existan piezas deterioradas. Todas las piezas deben estar montadas correctamente y se deben satisfacer todas las condiciones que garanticen el correcto funcionamiento de la herramienta. Las piezas deterioradas deben ser reparadas o sustituidas por un técnico profesional reconocido, siempre y cuando no se indique lo contrario en las instrucciones.
- Preste atención.** Concéntrese en el trabajo a realizar. Realice los trabajos con sentido común.
- No sobrecargue su herramienta.** Trabaja mejor y de forma más segura respetando el rango de trabajo indicado. Sustituya a tiempo las herramientas desgastadas.
- Utilice ropa de trabajo adecuada.** No utilice ropa amplia o accesorios que puedan quedar atrapados por piezas en movimiento. Cuando realice trabajos en el exterior, utilice guantes de goma y zapatos antideslizantes. Si tiene cabello largo utilice una malla para el pelo.
- Utilice un equipamiento de protección personal.** Utilice gafas de protección. Utilice guantes de protección.
- No adopte posturas forzadas.** Adopte una postura estable y mantenga el equilibrio en todo momento.
- Cuide las herramientas con esmero, mantenga las herramientas limpias, así podrá trabajar mejor y con mayor seguridad.** Respete las instrucciones de mantenimiento y las indicaciones. Mantenga las empuñaduras secas, limpias y libres de aceite y grasa.
- Tenga en cuenta las condiciones ambientales.** No exponga las herramientas a la lluvia. Utilice una fuente de iluminación suficiente.
- Mantenga alejadas a terceras personas.** No permita a otras personas utilizar su herramienta. Mantenga alejadas a otras personas, sobre todo niños, de la zona de trabajo.
- Por su propia seguridad y para garantizar el funcionamiento de la herramienta, utilice exclusivamente piezas de repuesto y accesorios originales.** La utilización de herramientas accesorias y accesorios diferentes puede resultar peligroso para usted.
- Envíe su herramienta para su reparación a un técnico reconocido.** Esta herramienta satisface todas las normas de seguridad pertinentes. Los trabajos de mantenimiento deben ser realizados exclusivamente por un técnico reconocido o una persona instruida, empleando piezas de repuestos originales, ya que de lo contrario podrían producirse accidentes. Por razones de seguridad no se permite modificar el aparato por cuenta propia.

Indicaciones de seguridad para la curvadora hidráulica

⚠ ATENCIÓN

Lea todas las indicaciones de seguridad, instrucciones, textos de ilustraciones y datos técnicos que se adjuntan con esta herramienta. La ejecución incorrecta u omisión de las indicaciones de seguridad e instrucciones puede provocar lesiones graves.

Conserve todas las indicaciones de seguridad e instrucciones para futuras consultas.

- No utilice la herramienta si ésta se encuentra dañada. Existe riesgo de accidente.
- No toque la zona entre el tubo y la horma de curvar durante la operación de curvado. Existe riesgo de lesiones.
- Al realizar trabajos de curvar, proteja a los ayudantes de los movimientos del tubo. Existe riesgo de lesiones.

- Trabaje con precaución al curvar con REMS Python. Esta herramienta desarrolla una gran fuerza de curvado. Existe peligro de lesiones si no se utiliza la herramienta conforme a la finalidad prevista.
- No levantar o transportar el accionador curvador por la manivela insertada (8). La manivela solamente está introducida, pero no asegurada. El accionador curvador podría soltarse de la manivela y caer. Existe riesgo de lesiones.
- Los niños y personas que no sean capaces de manejar la herramienta con seguridad debido a sus capacidades físicas, sensoriales o psíquicas, o por su desconocimiento, no deben manejar la herramienta sin supervisión o la instrucción por parte de una persona responsable. De lo contrario existe peligro de manejo incorrecto o lesiones.
- Autorice el uso de la herramienta únicamente a personas instruidas. Las personas jóvenes únicamente podrán utilizar la herramienta si han cumplido 16 años, cuando la utilización sea necesaria para su formación y sean supervisadas por un profesional.

Explicación de símbolos

⚠ ATENCIÓN

Peligro con grado de riesgo bajo, la no observación podría provocar lesiones moderadas (reversibles).

AVISO

Daños materiales, ¡ninguna indicación de seguridad! ningún peligro de lesión.



Leer las instrucciones antes de poner en servicio



Declaración de conformidad CE

1. Datos técnicos

Utilización prevista

⚠ ATENCIÓN

Utilizar REMS Python únicamente para la finalidad prevista, para curvar tubos en frío bajo presión hasta 90°. Cualquier otra utilización se considerará contraria a la finalidad prevista, quedando expresamente prohibida.

1.1. Volumen de suministro

Curvadora hidráulica, 2 placas, 2 piezas deslizantes, hormas de curvar de acuerdo al conjunto solicitado, instrucciones de servicio, caja para transporte.

1.2. Números de artículo

Máquina accionadora	590000
Horma de curvar St 3/8", R 50 mm	590051
Horma de curvar St 1/2", R 65 mm	590052
Horma de curvar St 3/4", R 85 mm,	590053
Horma de curvar St 1", R 100 mm	590054
Horma de curvar St 1 1/4", R 150 mm	590055
Horma de curvar St 1 1/2", R 170 mm	590056
Horma de curvar St 2", R 220 mm	590057
Horma de curvar V 32 mm, R 112 mm	590061
Horma de curvar V 40 mm, R 140 mm	590058
Horma de curvar V 50 mm, R 175 mm	590059
Horma de curvar V 63 mm, R 220 mm	590060
Horma de curvar V 75 mm, R 260 mm	590062
Piezas deslizantes (2 uds.)	590110
Pieza deslizante Ø 75 mm (2 uds.)	590111
Trípode bastidor	590150
Caja para transporte	590160
Goniómetro	590153
REMS CleanM	140119

1.3. Ámbito de trabajo

Tubos de acero DIN EN 10255 (DIN 2440)	Ø 3/8"-2"
Tubos multicapa de los sistemas de montaje a presión	Ø 32-75 mm
Ángulo máx. de curvatura	90°
Radio de curvatura St/V (fig. 2) en la cara interna del arco.	

1.4. Presión de trabajo

P max.	400 bar / 5800 psi
--------	--------------------

1.5. Dimensiones la x an x al

Máquina accionadora	655 x 680 x 620 mm (25,8" x 26,8" x 24,4")
Trípode	650 x 630 x 525 mm (25,6" x 24,8" x 20,7")

1.6. Pesos

Máquina accionadora	35,0 kg (77,2 lb)
Trípode	4,6 kg (10,1 lb)
Hormas de curvar desde - hasta	0,4-4,9 kg (0,9-10,8 lb)

1.7. Información acústica

Valor de emisión en el puesto de trabajo	70 dB (A)
--	-----------

2. Puesta en servicio

⚠ ATENCIÓN

Los pesos superiores a 35 kg deben ser transportados por 2 personas. Al transportar y colocar la herramienta, hay que tener en cuenta que la herramienta con y sin bastidor posee un elevado centro de gravedad, es decir, la cabeza es más pesada.

Colocar la máquina accionadora (3) sobre una base firme y plana. Asegúrese de disponer de espacio suficiente para la curvadora completamente montada y el tubo a curvar. Colocar el soporte inferior para las piezas deslizantes (1) en la ranura inferior de la máquina accionadora (3) de forma que los pies (13) apunten hacia abajo y se pueda introducir el perno (4). Asegurar el perno (4) con el enganche de muelle (5). Colocar el soporte superior para las piezas deslizantes (2) en la ranura superior de la máquina accionadora (3) de forma que se pueda leer la rotulación, fijar con el perno (4), asegurar el perno con el enganche de muelle (5). Colocar las piezas deslizantes (6) correspondientes al tamaño del tubo, véase escala (14), en las perforaciones entre los soportes para las piezas deslizantes (1 y 2). Para curvar tubos multicapa de 75 mm de diámetro, utilizar piezas deslizantes con diámetro 75 (accesorio) en lugar de las piezas deslizantes (6) entre las placas (1 y 2). Insertar la horma de curvar (7) correspondiente al tamaño de tubo sobre la máquina accionadora (3). Introducir la manivela (8) en la máquina accionadora (3). Abrir el tornillo de cierre (9) girándolo aprox. una vuelta. Cerrar la válvula de retención (10) girándola y apretar con la mano.

3. Funcionamiento

Abrir el soporte superior para las piezas deslizantes (2). Colocar el tubo entre las piezas deslizantes (6) y la horma de curvar (7). Cerrar el soporte superior para las piezas deslizantes (2). Mover la manivela (8) varias veces hacia arriba y hacia abajo, hasta que el tubo alcance el grado de curvatura deseado. Abrir la válvula de retención (10) aflojándola, la horma de curvar (7) regresa junto con el tubo curvado a la posición inicial. Abrir el soporte superior para las piezas deslizantes (2) y retirar el tubo. Las hormas de curvar St 1" a St 2" poseen un tornillo de cabeza hexagonal. Éste permite presionar hacia fuera un tubo atascado en la horma de curvar.

5. Comportamiento en caso de avería

5.1. Fallo: La horma de curvar (7) no se desplaza hacia delante tras accionar repetidamente la manivela (8).

Causa:

- Válvula de retención (10) no cerrada.
- Aceite hidráulico insuficiente en el sistema.
- Aire en el sistema.

- Curvadora hidráulica defectuosa.

5.2. Fallo: No se puede realizar una curvatura completa de 90°.

Causa:

- Aceite hidráulico insuficiente en el sistema.
- Posición incorrecta de las piezas deslizantes (6) entre las placas (1 y 2).

5.3. Fallo: Curvatura inservible.

Causa:

- El tamaño del tubo no se corresponde con la horma de curvar (7) y/o las piezas deslizantes (6).
- Posición incorrecta de las piezas deslizantes (6) entre las placas (1 y 2).

- Tubo no adecuado para curvar.

6. Eliminación

Antes de proceder a la eliminación de la curvadora REMS Python se deberá expulsar el aceite hidráulico y desechar conforme a la normativa legal.

7. Garantía del fabricante

El periodo de garantía es de 12 meses a partir de la entrega del producto nuevo al primer usuario. Se debe acreditar el momento de entrega enviando los recibos originales de compra, los cuales deben incluir la fecha de adquisición y la denominación del producto. Todos los fallos de funcionamiento que surjan dentro del periodo de garantía y que obedezcan a fallos de fabricación o material probados, se repararán de forma gratuita. La reparación de las carencias no supone una prolongación ni renovación del periodo de garantía del producto. Los daños derivados de un desgaste natural, manejo indebido o uso abusivo, no observación de las normas de uso, utilización de materiales inadecuados, sobreesfuerzo, utilización para una finalidad distinta, intervención por cuenta propia o ajena u otras causas que no sean responsabilidad de REMS quedarán excluidas de la garantía.

Los servicios de garantía únicamente pueden ser prestados por un taller de servicio REMS concertado. Las exigencias de garantía sólo se reconocerán cuando el producto sea entregado a un taller de servicio REMS concertado sin manipulación previa y sin desmontar. Los productos y elementos recambiados pasan a formar parte de la propiedad de la empresa REMS.

El usuario corre con los gastos de envío y reenvío.

Curvatura a medida (fig. 2)

En la cara exterior de las hormas de curvar (7) hay 2 marcas (12) que permiten curvar los tubos con precisión. Para ello se debe posicionar la raya de medida que indica el final de la curvatura de 90° en el centro, en la marca (12).

Como orientación para el ángulo de curvatura existe una marca de ángulo (11) en el soporte superior para las piezas deslizantes (2).

AVISO

Para garantizar la seguridad de funcionamiento y evitar una fuga de aceite hidráulico se debe cerrar el tornillo de cierre (9) una vez terminada la curvatura y cuando se transporte el máquina accionadora.

4. Mantenimiento

4.1. Mantenimiento

Comprobar periódicamente el estado de la manivela (8), sustituir las manivelas dañadas. Limpiar periódicamente la herramienta, especialmente si no se utiliza durante un intervalo prolongado. Mantener limpios los perfiles de curvado de las horma de curvar (7) y las piezas deslizantes (6). Para la limpieza, utilizar limpiador para máquinas REMS CleanM (código 140119) o jabón suave y un paño húmedo. No utilizar limpiadores domésticos. Éstos contienen numerosas sustancias químicas que pueden dañar las piezas de plástico. Bajo ninguna circunstancia se debe utilizar gasolina, aguarrás, diluyentes o productos similares para la limpieza.

4.2. Inspección / mantenimiento preventivo

Estos trabajos únicamente deben ser realizados por personal técnico cualificado.

Comprobar el aceite hidráulico (fig. 3), añadir cuando proceda aceite hidráulico (código 091026). No rellenar en exceso, de lo contrario se producirán fugas de aceite hidráulico durante los trabajos.

Solución:

- Cerrar la válvula de retención girándola y apretar con la mano.
- Rellenar aceite hidráulico (fig. 3 y 4.2.).
- Abrir la válvula de retención (10) y mover la palanca de la bomba repetidamente hacia arriba y hacia abajo, hasta que el aire haya sido expulsado.
- Solicitar la comprobación/reparación de la curvadora hidráulica en un taller concertado REMS.

Solución:

- Rellenar aceite hidráulico (fig. 3 y 4.2.).
- Colocar las piezas deslizantes de acuerdo al tamaño de tubo, véase escala (14), en las perforaciones entre las placas (1 y 2).

Solución:

- Utilizar una horma de curvar y/o pieza deslizante de acuerdo con el tamaño del tubo.
- Colocar las piezas deslizantes de acuerdo al tamaño de tubo, véase escala (14), en las perforaciones entre las placas (1 y 2).
- Utilizar exclusivamente tubos autorizados.

Esta garantía no minorra los derechos legales del usuario, en especial la exigencia de garantía al vendedor por carencias. Esta garantía del fabricante es válida únicamente para productos nuevos adquiridos y utilizados en la Unión Europea, Noruega o Suiza.

Esta garantía está sujeta al derecho alemán, con la exclusión del Convención de las Naciones Unidas sobre contratos para la venta internacional de mercancías (CSIG).

8. Catálogos de piezas

Consulte los catálogos de piezas en la página www.rems.de → Descargas → Lista de piezas.

Vertaling van de originele handleiding

Fig. 1–3

1 Glijrollendrager onder	9 Schroefsluiting
2 Glijrollendrager boven	10 Terugloopventiel
3 Buigaandrijving	11 Hoekmarkering
4 Bout	12 Markering voor maatnauwkeurig buigen
5 Borgveer	13 Voet
6 Glijrollen	14 Schaalverdeling
7 Buigsegment	
8 Aandrukhendel	

Algemene veiligheidsinstructies

⚠ VOORZICHTIG

Lees alle veiligheidsinstructies, aanwijzingen, opschriften en technische gegevens waarvan dit gereedschap voorzien is. Als de veiligheidsinstructies en aanwijzingen niet correct worden nageleefd, kan dit tot ernstige letsels leiden.

Bewaar alle veiligheidsinstructies en aanwijzingen voor latere raadpleging.

Gebruik het gereedschap uitsluitend in overeenstemming met het beoogde gebruik en met inachtneming van de algemene veiligheids- en ongevalpreventievoorschriften.

- Houd uw werkplek ordelijk.** Wanorde op de werkplek kan tot ongevallen leiden.
- Gebruik het juiste gereedschap.** Gebruik voor zwaar werk geen gereedschap met zwak vermogen. Gebruik het gereedschap niet voor toepassingen waarvoor het niet bedoeld is.
- Controleer het gereedschap op eventuele beschadigingen.** Voor elk gebruik van het gereedschap dienen licht beschadigde onderdelen zorgvuldig te worden onderzocht op hun vlekkeloze en correcte werking in overeenstemming met de bepalingen. Controleer of de beweeglijke onderdelen vlekkeloos functioneren en niet klemmen of beschadigd zijn. Alle onderdelen moeten correct gemonteerd zijn en aan alle voorwaarden voldoen, om het vlekkeloze bedrijf van het gereedschap te garanderen. Beschadigde onderdelen moeten vakkundig door een erkende vakman worden gerepareerd of vervangen, tenzij in de gebruiksaanwijzing anders is aangegeven.
- Wees aandachtig.** Let op wat u doet. Werk met verstand.
- Overbelast uw gereedschap niet.** Binnen het aangegeven werkbereik werkt u beter en veiliger. Vervang versleten gereedschap tijdig.
- Draag geschikte werkkleding.** Draag geen wijde kleding of sieraden, die door bewegende onderdelen kunnen worden gegrepen. Bij werkzaamheden in de openlucht zijn rubberen handschoenen en schoenen met antislipzolen aan te bevelen. Draag bij lang haar een haarnet.
- Gebruik persoonlijke beschermingsmiddelen.** Draag een veiligheidsbril. Draag veiligheidshandschoenen.
- Vermijd een abnormale lichaamshouding.** Zorg ervoor dat u stabiel staat en te allen tijde uw evenwicht kunt bewaren.
- Onderhoud uw gereedschap zorgvuldig.** Houd uw gereedschap altijd schoon, om beter en veiliger te kunnen werken. Leef de onderhoudsvoorschriften en de instructies na. Houd handgrepen droog en vrij van vet en olie.
- Houd rekening met milieu-invloeden.** Stel uw gereedschap niet aan regen bloot. Zorg voor een goede verlichting.
- Houd andere personen op een afstand.** Laat andere personen niet aan uw gereedschap komen. Houd andere personen en met name kinderen uit de buurt van uw werkplek.
- Gebruik voor uw eigen veiligheid en voor de correcte werking van het gereedschap alleen origineel toebehoren en originele reserveonderdelen.** Het gebruik van andere werktuigen en accessoires kan tot verwondingsgevaar voor u leiden.
- Laat uw gereedschap door een erkend vakman repareren.** Dit gereedschap voldoet aan de desbetreffende veiligheidsbepalingen. Reparatiwerkzaamheden mogen alleen door een erkend vakman of opgeleid persoon worden uitgevoerd met behulp van originele reserveonderdelen, anders kan voor de gebruiker het risico van ongevallen ontstaan. Elke eigenmachtige verandering aan het gereedschap is vanwege veiligheidsredenen verboden.

Veiligheidsinstructies voor hydraulische pijpenbuigers

⚠ VOORZICHTIG

Lees alle veiligheidsinstructies, aanwijzingen, opschriften en technische gegevens waarvan dit gereedschap voorzien is. Als de veiligheidsinstructies en aanwijzingen niet correct worden nageleefd, kan dit tot ernstige letsels leiden.

Bewaar alle veiligheidsinstructies en aanwijzingen voor latere raadpleging.

- Gebruik het gereedschap niet als dit beschadigd is. Er bestaat gevaar voor ongevallen.
- Grijp tijdens het buigen niet tussen buis en buigsegment. Er bestaat verwondingsgevaar.
- Tijdens het buigen dient u helpende personen te beschermen tegen de bewegende buis. Er bestaat verwondingsgevaar.
- Wees voorzichtig bij het buigen met de REMS Python. Deze ontwikkelt een hoge buigkracht. Bij oneigenlijk gebruik bestaat kans op letsel.
- De buigaandrijving mag niet aan de opgestoken aandrukhendel (8) worden opgetild of gedragen. De aandrukhendel is slechts opgestoken en niet geborgd. De buigaandrijving kan van de aandrukhendel loskomen en vallen. Er bestaat verwondingsgevaar.

- Kinderen en personen die op basis van hun fysieke, zintuiglijke of geestelijke vermogens of door een gebrek aan ervaring of kennis niet in staat zijn het gereedschap veilig te bedienen, mogen dit gereedschap niet zonder toezicht of instructie van een verantwoordelijke persoon gebruiken. Anders bestaat risico op een verkeerde bediening en letsels.
- Laat het gereedschap uitsluitend gebruiken door opgeleide personen. Jongeren mogen het gereedschap uitsluitend gebruiken, als ze ouder dan 16 zijn, als dit nodig is in het kader van hun opleiding en als ze hierbij onder toezicht van een deskundige staan.

Symboolverklaring

⚠ VOORZICHTIG Gevaar met een lage risicograad, dat bij niet-naleving matig (herstelbaar) letsel tot gevolg kan hebben.

LET OP Materiële schade, geen veiligheidsinstructie! Geen kans op letsel.



Lees de handleiding vóór de ingebruikname



CE-conformiteitsmarkering

1. Technische gegevens

Beoogd gebruik

⚠ VOORZICHTIG

REMS Python dient voor het koud drukbuigen van buizen tot 90°. Elk ander gebruik is oneigenlijk en daarom niet toegestaan.

1.1. Leveringsomvang

Hydraulische pijpenbuiger, 2 glijroldragers, 2 glijrollen, buigsegmenten volgens de bestelde set, handleiding, transportkist.

1.2. Artikelnummers

Buigaandrijving	590000
Buigsegment St 3/8", R 50 mm	590051
Buigsegment St 1/2", R 65 mm	590052
Buigsegment St 3/4", R 85 mm	590053
Buigsegment St 1", R 100 mm	590054
Buigsegment St 1 1/4", R 150 mm	590055
Buigsegment St 1 1/2", R 170 mm	590056
Buigsegment St 2", R 220 mm	590057
Buigsegment V 32 mm, R 112 mm	590061
Buigsegment V 40 mm, R 140 mm	590058
Buigsegment V 50 mm, R 175 mm	590059
Buigsegment V 63 mm, R 220 mm	590060
Buigsegment V 75 mm, R 260 mm	590062
Glijrol (set van 2)	590110
Glijstuk Ø 75 mm (set van 2)	590111
3-potig onderstel	590150
Transportkist	590160
Hoekmeter	590153
REMS CleanM	140119

1.3. Werkbereik

Stalen buizen DIN EN 10255 (DIN 2440)	Ø 3/8–2"
Meerlagen buizen van persfittingssystemen	Ø 32–75 mm
Grootste buighoek	90°
Buigradius St/V (fig. 2) aan de binnenkant van de bocht.	

1.4. Werkdruk

P max.	400 bar/5800 psi
--------	------------------

1.5. Afmetingen L × B × H

Buigaandrijving	655 × 680 × 620 mm (25,8" × 26,8" × 24,4")
3-poot-onderstel	650 × 630 × 525 mm (25,6" × 24,8" × 20,7")

1.6. Gewichten

Buigaandrijving	35,0 kg (77,2 lb)
3-poot-onderstel	4,6 kg (10,1 lb)
Buigsegmenten van – tot	0,4–4,9 kg (0,9–10,8 lb)

1.7. Geluids informatie

Werkplek gerelateerde emissiewaarde	70 dB (A)
-------------------------------------	-----------

2. Ingebruikname

⚠ VOORZICHTIG

Transportgewichten van meer dan 35 kg moeten door ten minste 2 personen worden gedragen. Bij het transport en bij het opstellen van het werktuig dient er rekening mee te worden gehouden dat het werktuig met en zonder onderstel een hoog zwaartepunt heeft, d.w.z. koplustig is.

Buigaandrijving (3) op een vaste, vlakke ondergrond plaatsen. Erop letten, dat er voldoende plaats voor de compleet gemonteerde pijpenbuiger en de te buigen buis is. Glijrollendrager onder (1) zo in de onderste groef van de buigaandrijving (3) zetten, dat de voeten (13) naar beneden wijzen en de bout (4) ingestoken kan worden. Bout (4) met borgveer (5) borgen. Glijrollendrager boven (2) zo in de bovenste groef van de buigaandrijving (3) zetten, dat de

beschrijving leesbaar is, met bout (4) bevestigen, bout met borgveer (5) borgen. Glijrollen (6) overeenkomstig de buisdiameter, zie schaalverdeling (14), in de boringen tussen de glijrollendragers (1 en 2) plaatsen. Voor het buigen van meerlaagse buizen met diameter 75 mm dienen in plaats van de glijrollen (6) de glijstukken met diameter 75 (toebereiden) tussen de glijrollendragers (1 en 2) te worden geplaatst. Steek het bij de buisgrootte passende buigsegment (7) op de buigaandrijving (3). Steek de aandrukhendel (8) op de buigaandrijving (3). Draai de sluitschroef (9) ca. 1 omwenteling los. Sluit het terugloopventiel (10) door dit in te draaien en handvast aan te draaien.

3. Bedrijf

Bovenste glijrollendrager (2) openklappen. Buis tussen glijrollen (6) en het buigsegment (7) leggen. Bovenste glijrollendrager (2) dichtklappen. Aandrukhendel (8) meerdere malen op en neer bewegen totdat de buis de gewenste buighoek bereikt heeft. Open het terugloopventiel (10) door dit uit te draaien. Het buigsegment (7) keert samen met de gebogen buis naar de uitgangspositie terug. Klap de bovenste glijrollendrager (2) open en verwijder de gebogen buis. De buigsegmenten St 1" tot en met St 2" hebben een zeskantschroef. Hiermee kan een in het buigsegment geklemde buis worden uitgeduwd.

Op maat buigen (Fig. 2)

Op de buitenzijde van de buigsegmenten (7) zijn 2 markeringen (12) aangebracht, die maatnauwkeurig buigen mogelijk maken. Hiervoor moet de maatstreep, waar de 90° bocht op moet houden, op het midden van de markering (12) aangelegd worden.

Ter oriëntering van de buighoek is op de glijrollendrager boven (2) een hoekmarkering (11) aangebracht.

LET OP

Om de functieveiligheid te waarborgen en om lekkende hydrauliekolie te vermijden, moet na beëindiging van het buigen en voor transport van de buigaandrijving de schroefsluiting (9) gesloten worden.

4. Service

4.1. Onderhoud

Controleer de aandrukhendel (8) regelmatig op beschadiging. Een beschadigde aandrukhendel moet worden vervangen. Reinig het gereedschap regelmatig, vooral ook als het langere tijd niet wordt gebruikt. Houd de buigcontouren van buigsegment (7) en glijrollen (6) schoon. Gebruik voor het reinigen de machinereiniger REMS CleanM (art.nr. 140119) of een milde zeep en vochtige doek. Gebruik geen huishoudelijke reinigingsmiddelen. Deze bevatten allerlei chemicaliën die kunststof onderdelen kunnen beschadigen. Gebruik voor de reiniging in geen geval benzine, terpentijnolie, thinner of dergelijke producten.

4.2. Inspectie/repairatie

Deze werkzaamheden mogen uitsluitend door gekwalificeerd vakpersoneel worden uitgevoerd.

Controleer de hydraulische olie (fig. 3) en vul deze indien nodig bij (art.nr. 091026). Niet overvullen, anders loopt er tijdens het werk hydraulische olie uit.

5. Wat te doen bij storingen

5.1. Storing: Het buigsegment (7) komt bij meermaals op en neer bewegen van de aandrukhendel (8) niet naar voren.

Oorzaak:

- Terugloopventiel (10) niet gesloten.
- Te weinig hydraulische olie in het systeem.
- Lucht in het systeem.
- Hydraulische pijpenbuiger defect.

Oplossing:

- Sluit het terugloopventiel door dit in te draaien en handvast aan te draaien.
- Hydraulische olie bijvullen (fig. 3 en 4.2.).
- Terugloopventiel (10) openen en meermaals de pomphendel op en neer bewegen, tot de lucht ontsnapt is.
- Hydraulische pijpenbuiger door geautoriseerde REMS klantenservice laten controleren/repanderen.

5.2. Storing: 90°-bocht kan niet volledig worden gemaakt.

Oorzaak:

- Te weinig hydraulische olie in het systeem.
- Glijrollen (6) in verkeerde positie tussen glijrollendragers (1 en 2).

Oplossing:

- Hydraulische olie bijvullen (fig. 3 en 4.2.).
- Glijrollen overeenkomstig de buisgrootte, zie schaal (14), in de gaten tussen de glijrollendragers (1 en 2) plaatsen.

5.3. Storing: Geen bruikbare bocht.

Oorzaak:

- Buisgrootte komt niet met het buigsegment (7) en/of de glijrollen (6) overeen.
- Glijrollen (6) in verkeerde positie tussen glijrollendragers (1 en 2).
- Buis is niet geschikt om te buigen.

Oplossing:

- Buigsegment en/of glijrollen overeenkomstig de buisgrootte gebruiken.
- Glijrollen overeenkomstig de buisgrootte, zie schaal (14), in de gaten tussen de glijrollendragers (1 en 2) plaatsen.
- Alleen toegestane buizen gebruiken.

6. Verwijdering

Voordat de REMS Python wordt verwijderd, moet de hydraulische olie worden afgelaten. Deze dient apart te worden afgevoerd in overeenstemming met de wettelijke voorschriften.

7. Fabrieksgarantie

De garantietijd bedraagt 12 maanden vanaf de overhandiging van het nieuwe product aan de eerste gebruiker. Het tijdstip van de overhandiging dient te worden bewezen aan de hand van het originele aankoopbewijs, waarop de koopdatum en productnaam vermeld moeten zijn. Alle defecten die tijdens de garantieperiode optreden en die aantoonbaar aan fabricage- of materiaalfouten te wijten zijn, worden gratis verholpen. Door deze garantiewerkzaamheden wordt de garantieperiode voor het product niet verlengd of vernieuwd. Schade die te wijten is aan natuurlijke slijtage, onvakkundige behandeling of misbruik, niet-naleving van bedrijfsvoorschriften, ongeschikte bedrijfsmiddelen, buitensporige belasting, oneigenlijk gebruik, eigen ingrepen of ingrepen door derden of aan andere oorzaken waar REMS niet verantwoordelijk voor is, is van de garantie uitgesloten.

Garantiewerkzaamheden mogen uitsluitend door een geautoriseerde REMS klantenservice worden uitgevoerd. Reclamaties worden uitsluitend erkend, als het product zonder voorafgaande ingrepen, in niet-gedemonteerde toestand bij een geautoriseerde REMS klantenservice wordt binnengebracht. Vervangen producten en onderdelen worden eigendom van REMS.

De kosten voor de verzending naar en van de klantenservice zijn voor rekening van de gebruiker.

De wettelijke rechten van de gebruiker, met name zijn garantierechten tegenover de verkoper in het geval van gebreken, worden door deze garantie niet beperkt. Deze fabrieksgarantie geldt uitsluitend voor nieuwe producten die binnen de Europese Unie, in Noorwegen of in Zwitserland worden gekocht en gebruikt.

Voor deze garantie is het Duitse recht van toepassing met uitsluiting van het Verdrag der Verenigde Naties inzake internationale koopovereenkomsten betreffende roerende zaken (CISG).

8. Onderdelenlijsten

Onderdelenlijsten vindt u op www.rems.de → Downloads → Parts lists.

Översättning av originalbruksanvisningen

Fig. 1–3

1	Glidrullehållare undre	8	Matningshandtag
2	Glidrullehållare övre	9	Låsskruv
3	Rörbockare	10	Backventil
4	Bultar	11	Vinkelmärkning
5	Fjädertapp	12	Markering för mätteakt bockning
6	Glidrullar	13	Fot
7	Bocksegment	14	Skala

Allmänna säkerhetsanvisningar

⚠ OBSERVERA

Läs alla säkerhetsanvisningar, instruktioner, illustrationer och tekniska data som detta verktyg är försett med. Om man inte följer säkerhetsanvisningarna och instruktionerna kan detta leda till allvarliga personskador.

Spara alla säkerhetsanvisningar och instruktioner för framtida bruk.

Använd verktyget endast ändamålsenligt och uppmärksamma de allmänna säkerhets- och olycksfallsförebyggande föreskrifterna.

- Håll ordning och reda på arbetsplatsen.** Oordning i arbetsområdet kan leda till olyckor.
- Använd rätt verktyg.** Använd inga verktyg med svag effekt för tunga arbeten. Använd inte verktyget för sådant som det inte är avsett för.
- Kontrollera verktyget avseende eventuella skador.** Innan man använder verktyget måste skyddsanordningar eller lätt skadade delar noggrant undersökas avseende felfri och ändamålsenlig funktion. Kontrollera om de rörliga delarna fungerar felfritt och inte klämmer, eller om delar är skadade. Alla delar måste ha monterats riktigt och uppfylla alla villkor för att verktyget ska fungera på ett felfritt sätt. Skadade skyddsanordningar och delar måste repareras eller bytas ut på ett sakkunnigt sätt av kvalificerad fackpersonal, om inget annat angetts i bruksanvisningen.
- Var uppmärksam.** Tänk på vad du gör. Var förnuftig när du arbetar.
- Överbelasta inte verktyget.** Du arbetar bättre och säkrare i det angivna arbetsområdet. Byt ut utnöta verktyg i god tid.
- Bär lämpliga arbetskläder.** Bär inga löst sittande kläder eller smycken, de kan fastna i rörliga delar. Vid arbeten utomhus rekommenderas att man använder gummihandskar och lämpliga skor. Använd hårnät för långt hår.
- Använd personlig skyddsutrustning.** Bär skyddsglasögon. Bär skyddshandskar.
- Undvik onormal kroppshållning.** Se till att du står stadigt och alltid håller balansen.
- Sköt om verktyget med omsorg.** Håll verktygen vassa och rena för att kunna arbeta bättre och säkrare. Följ underhållsföreskrifter och anvisningar. Håll handtagen torra och fria från olja och fett.
- Ta hänsyn till omgivningsförhållanden.** Utsätt inte verktygen för regn. Se till att alltid ha en tillräcklig belysning.
- Håll andra personer på avstånd.** Låt aldrig andra personer vidröra verktyget. Håll andra personer, i synnerhet barn borta från ditt arbetsområde.
- Använd för din personliga säkerhet och för verktygets avsedda funktion endast originaltillbehör och originalreservdelar.** Användning av andra arbetsverktyg och andra tillbehör kan utgöra en skaderisk för dig.
- Låt kvalificerad fackpersonal reparera ditt verktyg.** Detta verktyg motsvarar de gällande säkerhetsbestämmelserna. Reparationsarbeten får endast genomföras av kvalificerad fackpersonal eller en instruerad person som endast använder originalreservdelar, i annat fall kan användaren utsättas för fara. Alla egenmäktigt utförda förändringar av verktyget är av säkerhetsskäl inte tillåtna.

Säkerhetsanvisningar för hydrauliska rörbockare

⚠ OBSERVERA

Läs alla säkerhetsanvisningar, instruktioner, illustrationer och tekniska data som detta verktyg är försett med. Om man inte följer säkerhetsanvisningarna och instruktionerna kan detta leda till allvarliga personskador.

Spara alla säkerhetsanvisningar och instruktioner för framtida bruk.

- Använd inte verktyget om det är skadat. Risk för olycka.
- Grip under bockningen inte in mellan röret och bocksegmentet.** Risk för personskada.
- Skydda personer som finns i närheten vid arbetet när röret som rör sig bockas.** Risk för personskada.
- Var försiktig när du bockar rör med REMS Python.** Den utvecklar en hög bockkraft. Vid en icke ändamålsenlig användning finns risk för personskador.
- Lyft inte upp eller bär inte bockdrivningen i det påsatta matningshandtaget (8).** Matningshandtaget är bara instuckat, inte fast säkrat. Bockdrivningen kan lossna från matningshandtaget och falla ner. Risk för personskada.
- Barn och personer, som på grund av sin fysiska, sensoriska eller mentala förmåga eller bristande erfarenhet eller kunskap inte är i stånd att säkert manövrera verktyget, får inte använda verktyget utan uppsikt eller anvisningar av en ansvarig person.** Annars finns risk för felhantering och personskador.
- Överlämna endast verktyget till instruerade personer.** Ungdomar får endast använda verktyget om de är över 16 år gamla och om det är nödvändigt för dem att göra det i utbildningssyfte och de arbetar under uppsikt av en utbildad person.

Symbolförklaring

⚠ OBSERVERA

Fara med låg risk, som om den ej beaktas, skulle kunna ha mätliga personskador (reversibla) till följd.

OBS

Materialsador, ingen säkerhetsanvisning! Ingen risk för personskador.



Före idrifttagning läs igenom bruksanvisningen



EG-märkning om överensstämmelse

1. Tekniska data

Ändamålsenlig användning

⚠ OBSERVERA

REMS Python är avsedd för kall tryckbockning av rör upp till 90°. Alla andra användningar är inte ändamålsenliga och tillåts därför inte.

1.1. Leveransens omfattning

Hydraulisk rörbockare, 2 hållare för glidrullar, 2 glidrullar, bocksegment enligt beställt set, bruksanvisning, transportlåda.

1.2. Artikelnummer

Rörbockare	590000
Bocksegment St 3/8", R 50 mm	590051
Bocksegment St 1/2", R 65 mm	590052
Bocksegment St 3/4", R 85 mm,	590053
Bocksegment St 1", R 100 mm	590054
Bocksegment St 1 1/4", R 150 mm	590055
Bocksegment St 1 1/2", R 170 mm	590056
Bocksegment St 2", R 220 mm	590057
Bocksegment V 32 mm, R 112 mm	590061
Bocksegment V 40 mm, R 140 mm	590058
Bocksegment V 50 mm, R 175 mm	590059
Bocksegment V 63 mm, R 220 mm	590060
Bocksegment V 75 mm, R 260 mm	590062
Glidrulle (2-pack)	590110
Glidstycke Ø 75 mm (2-pack)	590111
Stativ med 3 ben	590150
Transportlåda	590160
Vinkelmätare	590153
REMS CleanM	140119

1.3. Arbetsområde

Stålrör DIN EN 10255 (DIN 2440)	Ø 3/8–2"
Anslutningsrör för Pressfitting-Systemen	Ø 32–75 mm
Största bockvinkel	90°
Bockradie St/V (Fig. 2) vid innersidan av bågen.	

1.4. Arbetstryck

P max. 400 bar / 5800 psi

1.5. Mått L × B × H

Rörbockare	655 × 680 × 620 mm (25,8" × 26,8" × 24,4")
3-ben-underrede	650 × 630 × 525 mm (25,6" × 24,8" × 20,7")

1.6. Vikt

Rörbockare	35,0 kg (77,2 lb)
Rörstativ 3 ben	4,6 kg (10,1 lb)
Bocksegment från–till	0,4–4,9 kg (0,9–10,8 lb)

1.7. Bullerinformation

Arbetsplatsrelaterat emissionsvärde 70 dB (A)

2. Idrifttagning

⚠ OBSERVERA

Transportvikter över 35 kg ska bäras av minst 2 personer. Vid transport och uppställning av verktyget, tänk på att verktyget både med och utan stativ har en hög tyngdpunkt, dvs. är framtungt.

Ställ rörbockaren (3) på en fast och jämn yta. Uppmärksamma, att det skall finnas tillräckligt med plats för den komplett monterade rörbockaren och att det finns rör tillgängliga som skall bockas. Sätt in glidrullehållaren under (1) på rörbockarens undre spår (3), så att hållaren (13) pekar nedåt och att bultarna (4) kan sättas in. Bultar (4) med fjädertapper (5) säkrar glidrullehållaren ovan (2) så att det övre spåret på rörbockaren (3) kan sättas in, att texten är läsbar, sätta fast bultar (4), säkra bultar med fjäderproppar (5). Sätt in glidrullar (6) motsvarande rörstorleken, se skala (14), i bormingarna mellan glidrullehållaren (1 och 2). För bockning av plaströr med metallinlägg diameter 75 mm sätt in glidstycken diameter 75 (tillbehör) i stället för glidrullarna (6) mellan hållarna för glidrullarna (1 och 2). Sätt på ett bocksegment (7) passande till rörstorlek på bockdrivningen (3). Trä på matningshandtaget (8) på bockdrivningen (3). Öppna låsskraven (9) (9) ca 1 varv. Stäng backventilen (10) genom att vrida in den och dra fast den handfast.

3. Drift

Fäll ut det övre glidrullstödet (2). Lägga röret mellan glidrullarna (6) och bocksegmentet (7). Fäll in det övre glidrullstödet (2). Tryck matningshandtaget (8) flera gånger fram och tillbaka till röret har fått den önskade bockvinkeln. Öppna backventilen (10) genom att vrida ut den, bocksegmentet (7) går tillsammans med rörkröken tillbaka till utgångsläget. Fäll upp den övre hållaren för glidrullarna (2) och ta bort det bockade röret. Bocksegmenten storl. 1" till storl. 2" har en sexkantsskruv. Med den kan man trycka ut ett rör som är fastklämt i bocksegmentet.

Bockning enligt mått (Fig. 2)

På yttersidan av bocksegmentet (7) finns 2 markeringar (12), som möjliggör precis bockning. För detta skall man lägga an vid måttstreck som slutar vid 90°-bågens slut över mitten på markeringen (12).

För inriktning av måttvinkeln finns det på ovan på glidrullstödet (2) fastsatt en vinkelmarkering (11).

OBS

För att garantera funktions säkerheten och för att undvika utflytande hydraulolja, måste man efter bockningen och före transport av rörbockaren skruva åt låsskruvan (9).

4. Underhåll

4.1. Underhåll

Kontrollera matningshandtaget (8) regelbundet avseende skador, byt ut ett skadat matningshandtag. Rengör verktyget regelbundet, framför allt om den inte används under en längre tid. Håll bockningskonturer på bockningssegment (7) och glidrullar (6) rena. Använd för rengöring maskinrengöringsmedlet REMS CleanM (Art. nr. 140119) eller med mild tvål och en fuktig trasa. Använd inga rengöringsmedel från hushållet. Dessa innehåller många gånger kemikalier som skulle kunna skada plastdelar. Använd under inga omständigheter bensin, terpentinolja, förtunning eller liknande produkter för rengöring.

4.2. Inspektion/istandsättning

Dessa arbeten får endast genomföras av kvalificerad fackpersonal.

Kontrollera hydraulolja (Fig. 3), fyll vid behov på hydraulolja (Art. nr. 091026). Fyll inte på för mycket eftersom hydraulolja då tränger ut under arbetet.

5. Åtgärder vid störningar.

5.1. **Störning:** Bocksegmentet (7) förs inte fram när matningshandtaget (8) upprepade gånger förs upp och ner.

Orsak:

- Backventilen (10) är inte stängd.
- För lite hydraulolja i systemet.
- Luft i systemet.
- Hydraulisk rörbockare defekt.

Åtgärd:

- Stäng backventilen genom att vrida in den och dra fast den handfast.
- Fyll på hydraulolja (Fig. 3 och 4.2.).
- Öppna backventilen (10) och rör matningshandtaget upp och ner upprepade gånger tills luften har tömts ut.
- Låt en auktoriserad REMS kundtjänstverkstad kontrollera/repamera den hydrauliska rörbockaren.

5.2. **Störning:** 90° bock kan inte skapas fullständigt.

Orsak:

- För lite hydraulolja i systemet.
- Glidrullar (6) i fel position mellan hållare för glidrullar (1 och 2).

Åtgärd:

- Fyll på hydraulolja (Fig. 3 och 4.2.).
- Sätt i glidrullar passande till rörstorlek, se skala (14), i hålen mellan hållarna för glidrullarna (1 och 2).

5.3. **Störning:** Ingen användbar bock.

Orsak:

- Rörstorleken motsvarar inte bocksegmentet (6) och/eller glidrullarna (6).
- Glidrullar (6) i fel position mellan hållare för glidrullar (1 och 2).
- Röret är inte lämpligt för bockning.

Åtgärd:

- Använd bocksegment och/eller glidrullar som passar till rörstorleken.
- Sätt i glidrullar passande till rörstorlek, se skala (14), i hålen mellan hållarna för glidrullarna (1 och 2).
- Använd endast tillåtna rör.

6. Avfallshantering

Hydrauloljan måste innan REMS Python avfallshanteras tömmas ut och avfallshanteras separat enligt gällande lagstadgade bestämmelser.

7. Tillverkare-garantibestämmelser

Garantin gäller i 12 månader efter att den nya produkten levererats till den första användaren. Leveransdatumet ska bekräftas genom insändande av inköpsbeviset i original, vilket måste innehålla uppgifter om köpdatum och produktbeteckning. Alla funktionsfel som uppstår inom garantitiden och beror på tillverknings- eller materialfel åtgärdas kostnadsfritt. Genom åtgärdande av fel varken förlängs eller förnyas garantitiden för produkten. Skador på grund av normal förslitning, felaktigt handhavande eller missbruk, eller beroende på att driftsinstruktionerna inte följts, olämpligt drivmedel, överbelastning, användning för icke avsett ändamål, egna eller obehöriga ingrepp eller andra orsaker, som REMS inte har ansvar för, ingår inte i garantin.

Garantiåtaganden får bara utföras av en auktoriserad REMS kundtjänstverkstad. Reklamationer accepteras endast, om produkten lämnas till en auktoriserad REMS kundtjänstverkstad utan att ingrepp gjorts och utan att den dessförinnan tagits isär. Bytta produkter och delar övergår i REMS ägo.

Användaren står för samtliga transportkostnader.

Ovanstående påverkar inte användarens lagliga rättigheter, i synnerhet anspråk gentemot försäljaren på grund av brister eller fel. Tillverkargarantin gäller endast för nya produkter som köpts inom den Europeiska unionen, i Norge eller Schweiz och som används i dessa länder.

För denna garanti gäller tysk lag under uteslutande av FN:s konvention om internationella köp av varor (CISG).

8. Dellistor

Dellistor, se www.rems.de → Downloads → Parts lists.

Øversettelse av original bruksanvisning

Fig. 1–3

1 Gliderullbærer nede	9 Lukningsskrue
2 Gliderullbærer oppe	10 Tilbakeleøpsventil
3 Rørbøyer	11 Vinkelmarkering
4 Bolter	12 Markering for bøyning etter nøyaktige mål
5 Fjærkontakt	13 Fot
6 Gliderull	14 Skala
7 Bøyeselement	
8 Matespak	

Generelle sikkerhetsinstruksjoner

⚠ FORSIKTIG

Les gjennom alle sikkerhetsinstruksjoner, anvisninger, illustrasjoner og tekniske data som hører til dette verktøyet. Feil relatert til overholdelse av sikkerhetsinstruksene og anvisningene kan forårsake alvorlige personskader.

Ta vare på alle sikkerhetsinstruksjoner og anvisninger for fremtidig bruk.

Bruk verktøyet kun på tilsiktet måte og under overholdelse av de generelle bestemmelse for sikkerhet og ulykkesforebygging.

- Sørg for at arbeidsplassen er ryddig.** Et uryddig arbeidsområde kan føre til ulykker.
- Bruk riktig type verktøy.** Ikke bruk svake verktøy til tunge arbeidsoppgaver. Ikke bruk verktøyet til formål det ikke er beregnet på.
- Kontrollér verktøyet med hensyn til eventuelle skader.** Før hver gang verktøyet brukes skal det undersøkes nøye at lettskadelige deler fungerer feilfritt og på tilsiktet måte. Kontrollér om de bevegelige delene fungerer feilfritt og ikke setter seg fast eller er skadet. Samtlige deler må være riktig montert og alle betingelser oppfylt for å sikre at verktøyet fungerer feilfritt. Skadede deler må repareres eller skiftes ut på riktig måte av en autorisert fagperson, med mindre annet er oppgitt i bruksanvisningen.
- Vær oppmerksom.** Vær forsiktig med hva du gjør. Bruk sunn fornuft under arbeidet.
- Ikke overbelast verktøyet.** Du arbeider bedre og sikrere innenfor det oppgitte arbeidsområdet. Skift ut slitt verktøy i tide.
- Bruk egnede arbeidsklær.** Ikke bruk løstsittende klesplagg eller smykker, fordi dette kan trekkes inn i bevegelige deler. Ved arbeider utendørs anbefaler vi å bruke gummihansker og skliskre sko. Bruk hårnett hvis du har langt hår.
- Bruk personlig verneutstyr.** Bruk vernebriller. Bruk vernehansker.
- Unngå unaturlige kroppsstillinger.** Sørg for at du står stødig og alltid holder balansen.
- Ta godt vare på verktøyet.** Hold verktøyet rent, så du kan arbeide bedre og sikrere. Følg vedlikeholdsforskriftene og instruksene. Hold håndtakene tørre og frie for olje og fett.
- Ta hensyn til miljøinnflytelsene.** Ikke utsett verktøyet for regn. Sørg for god belysning.
- Hold andre personer unna.** Ikke la andre personer røre ved verktøyet. Hold andre personer, spesielt barn, unna arbeidsområdet ditt.
- U hensyn til din egen sikkerhet, bruk verktøyet kun på tilsiktet måte og bruk kun originalt tilbehør og originale reservedeler.** Ved bruk av annet innsatsverktøy og annet tilbehør kan brukeren bli skadet.
- Sørg for at verktøyet repareres av en autorisert fagperson.** Dette verktøyet er i samsvar med gjeldende sikkerhetsbestemmelser. Reparasjonsarbeider må kun utføres av en autorisert fagperson eller opplært person og ved bruk av originale reservedeler, slik at brukeren ikke utsettes for ulykker. Av sikkerhetmessige årsaker er enhver egenmektig forandring av verktøyet forbudt.

Sikkerhetsinstruksjoner for hydrauliske rørbøyer

⚠ FORSIKTIG

Les gjennom alle sikkerhetsinstruksjoner, anvisninger, illustrasjoner og tekniske data som hører til dette verktøyet. Feil relatert til overholdelse av sikkerhetsinstruksene og anvisningene kan forårsake alvorlige personskader.

Ta vare på alle sikkerhetsinstruksjoner og anvisninger for fremtidig bruk.

- **Bruk ikke verktøyet når det er skadet.** Det er fare for ulykker.
- **Ikke grip under bøyningen mellom rør og bøyeselement.** Det er fare for skader.
- **Beskytt personer som følger arbeidet under bøyningen mot røret som beveger seg.** Det er fare for skader.
- **Vær forsiktig når du bøyer med REMS Python.** Denne utvikler stor bøyekraft. Ved ikke tilsiktet bruk er det fare for skader.
- **Ikke løft hhv. bær rørbøyerens drivverk på den påsatte matespaken (8).** Matespaken er bare satt på og er ikke sikret. Bøyerens drivverk kan løsne fra matespaken og falle ned. Det er fare for skader.
- **Barn og personer som pga. fysiske, sensoriske eller mentale evner, eller manglende erfaring og kunnskap, ikke er i stand til å betjene verktøyet på en sikker måte, må ikke bruke dette verktøyet uten oppsyn eller anvisninger fra en ansvarlig person.** Ellers er det fare for feil betjening og personskader.
- **Overlat verktøyet kun til underviste personer.** Ungdom må kun bruke verktøyet hvis de er over 16 år gamle, hvis bruk av verktøyet er nødvendig i utdannelsen og hvis de er under oppsyn av en fagkyndig person.

Symbolforklaring

⚠ FORSIKTIG

Fare med lav risikograd. Kan føre til moderate skader (reversible).

LES DETTE

Materiell skade. Ingen sikkerhetsinstruks! Ingen fare for personskader.



Les bruksanvisningen før idriftsettelse



CE-konformitetsmerking

1. Tekniske data

Korrekt anvendelse

⚠ FORSIKTIG

REMS Python er beregnet til kald strekkbøyning av rør opp til 90°. All annen bruk er ikke korrekt og derfor ikke tillatt.

1.1. Leveranseprogram

Hydraulisk rørbøyer, 2 gliderullbærere, 2 glideruller, bøyeselementer iht. bestilt sett, driftsinstruks, transportkasse.

1.2. Artikkelnumre

Rørbøyer	590000
Bøyeselement St 3/8", R 50 mm	590051
Bøyeselement St 1/2", R 65 mm	590052
Bøyeselement St 3/4", R 85 mm,	590053
Bøyeselement St 1", R 100 mm	590054
Bøyeselement St 1 1/4", R 150 mm	590055
Bøyeselement St 1 1/2", R 170 mm	590056
Bøyeselement St 2", R 220 mm	590057
Bøyeselement V 32 mm, R 112 mm	590061
Bøyeselement V 40 mm, R 140 mm	590058
Bøyeselement V 50 mm, R 175 mm	590059
Bøyeselement V 63 mm, R 220 mm	590060
Bøyeselement V 75 mm, R 260 mm	590062
Gliderull (pakke med to stk.)	590110
Glidestrykke Ø 75 mm (pakke med to stk.)	590111
Understell på 3 ben	590150
Transportkasse	590160
Vinkelmåler	590153
REMS CleanM	140119

1.3. Arbeidsområde

Stålrør DIN EN 10255 (DIN 2440)	Ø 3/8"–2"
Forbindelsesrør i pressfitting-systemer	Ø 32–75 mm
Største bøyingsvinkel	90°
Bøyeradius St/V (fig. 2) på innsiden av buen.	

1.4. Arbeidstrykk

P maks. 400 bar/5800 psi

1.5. Mål L x B x H

Rørbøyer	655 x 680 x 620 mm (25,8" x 26,8" x 24,4")
3-beins understell	650 x 630 x 525 mm (25,6" x 24,8" x 20,7")

1.6. Vekt

Rørbøyer	35,0 kg (77,2 lb)
3-beins understell	4,6 kg (10,1 lb)
Bøyeselementer fra – til	0,4–4,9 kg (0,9–10,8 lb)

1.7. Støyinformasjon

Utslippsverdier på arbeidsplassen 70 dB (A)

2. Idriftsetting

⚠ FORSIKTIG

Transportvekter over 35 kg må bæres av minst 2 personer. Vær ved transport og oppstilling av verktøyet oppmerksom på at verktøyet med og uten understell har et høyt tyngdepunkt, dvs. er topptung.

Sett rørbøyeren (3) på fast, jevnt underlag. Se til at det er tilstrekkelig med plass til den fullstendig monterte rørbøyeren og til røret som skal bøyes. Sett gliderullbæreren nede (1) inn i den nedre mutteren på rørbøyeren (3) slik at føttene (13) vender nedover og boltene (4) kan stikkes inn. Sikre boltene (4) med fjærstikkeren (5). Sett gliderullbæreren oppe (2) inn i den øvre mutteren på rørbøyeren (3) slik at skriften er leselig, fest med boltene (4), sikre boltene med fjærstikkere (5). Sett inn gliderullen (6) tilsvarende rørstørrelsen, se skala (14), i boringene mellom gliderullbærerne (1 og 2). Sett for bøyning av lamellerte rør diameter 75 mm gidestykkene diameter 75 (tilbehør) inn mellom gliderullbærerne (1 og 2) istedenfor gliderullene (6). Sett et bøyeselement (7) som passer til rørstørrelsen opp på bøyerens drivverk (3). Sett matespak (8) på bøyerens drivverk (3). Åpne låseskruen (9) ca. 1 omdreining. Lukk returventilen (10) ved å skru den inn og trekk den fast for hånd.

3. Drift

Sving opp øvre gliderullbærer (2). Legg inn røret mellom gliderullene (6) og bøyeselementet (7). Sving inn øvre gliderullbærer (2). Beveg matespaken (8)

flere ganger opp og ned inntil røret har oppnådd den ønskede bøyevinkelen. Åpne returventil (10) ved å skru den ut, bøyesegmentet (7) kjører med rørbøyen tilbake til utgangsposisjonen. Sving opp øvre gliderullbærer (2) og ta ut det bøydte røret. Bøyesegmentene St 1" til St 2" har sekskantskrue. Med denne kan et rør som er fastklemt i bøyesegmentet trykkes ut.

Bøyning etter mål (fig. 2)

På yttersiden av bøyesegmentene (7) finnes 2 markeringer (12) som gjør det mulig med en nøyaktig målt bøyning. Målestreken der 90°-buen skal være avsluttet, skal legges over midten ved markeringen (12).

For orientering av bøyningvinkelen finnes en vinkelmarkering (11) oppe på gliderullbæreren (2).

LES DETTE

For å garantere funksjonssikkerheten og for å unngå utsivende hydraulikkolje må låseskruen (9) trekkes til etter avsluttet bøyning og for transport av rørbøyeren.

4. Service

4.1. Vedlikehold

Kontroller matespak (8) regelmessig for skader, skift ut matespak som er skadet. Rengjør verktøyet regelmessig, spesielt når du ikke bruker det i lengre tid. Hold bøyeconturer til bøyesegment (7) og glideruller (6) rene. Bruk for rengjøring maskinrens REMS CleanM (art.-nr. 140119) eller mild såpe og en fuktig klut. Ikke bruk husholdningsrengjøringsmidler. De inneholder ofte kjemikalier som kan skade plastdelene. Bruk ikke i noe tilfelle bensin, terpentinolje, fortyner eller lignende produkter for rengjøringen.

4.2. Inspeksjon/reparasjon.

Disse arbeidene må kun utføres av kvalifisert fagpersonale.

Kontroller hydraulikkolje (fig. 3), etterfyll hydraulikkolje (art.-nr. 091026) om nødvendig. Ikke overfyll, da dette kan føre til at det siver ut hydraulikkolje under arbeidene.

5. Fremgangsmåte ved forstyrrelser

5.1. Feil: Bøyesegment (7) beveges ikke frem selv om matespaken (8) beveges opp og ned flere ganger (8).

Årsak:

- Returventil (10) ikke stengt.
- For lite hydraulikkolje i systemet.
- Luft i systemet.
- Hydraulisk rørbøyer defekt.

Løsning:

- Lukk returventilen ved å skru den inn og trekk den fast for hånd.
- Etterfyll hydraulikkolje (fig. 3 og 4.2.).
- Åpne returventil (10) og beveg pumpearmen flere ganger opp og ned til luften har sluppet ut.
- La hydraulisk rørbøyer kontrolleres/repares av et autorisert REMS kundeserviceverksted.

5.2. Feil: 90° bue kan ikke produseres fullstendig.

Årsak:

- For lite hydraulikkolje i systemet.
- Glideruller (6) er i feil posisjon mellom gliderullbærerne (1 og 2).

Løsning:

- Etterfyll hydraulikkolje (fig. 3 og 4.2.).
- Sett gliderullene passende til rørstørrelsen, se skala (14), inn i boringene mellom gliderullbærerne (1 og 2).

5.3. Feil: Ikke brukbar bøy.

Årsak:

- Rørstørrelse tilsvarer ikke bøyesegmentet (7) og/eller gliderullene (6).
- Glideruller (6) er i feil posisjon mellom gliderullbærerne (1 og 2).
- Rør er ikke egnet for bøyning.

Løsning:

- Bruk bøyesegment og/eller glideruller tilsvarende rørstørrelsen.
- Sett gliderullene passende til rørstørrelsen, se skala (14), inn i boringene mellom gliderullbærerne (1 og 2).
- Benytt bare godkjente rør.

6. Avfallsbehandling

Hydraulikkoljen må tappes av før avfallsbehandlingen av REMS Python og deponeres separat iht. lovbestemmelsene.

7. Produsentgaranti

Garantiperioden er 12 måneder fra levering av det nye produktet til første bruker. Leveringstidspunktet skal dokumenteres gjennom innsendelse av de originale kjøpsdokumentene, som må inneholde informasjon om kjøpsdato og produktbetegnelse. Alle funksjonsfeil som oppstår i garantiperioden og som beviselig er å tilbakeføre til produksjons- eller materialfeil, vil bli utbedret vederlagsfritt. Utbedring av mangler fører ikke til at garantiperioden for produktet forlenges eller fornyes. Skader som oppstår grunnet naturlig slitasje, ufagmessig håndtering, feil bruk, manglende overholdelse av driftsanvisningene, uegnede driftsmidler, overbelastning, utilsiktet anvendelse, uautoriserte inngrep fra bruker eller tredjeperson eller andre årsaker som REMS ikke kan påta seg ansvaret for, dekkes ikke av garantien.

Garantitytelse må kun utføres av et autorisert REMS kundeserviceverksted. Reklamasjoner blir kun godkjent hvis produktet sendes inn til et autorisert REMS kundeserviceverksted uten forutgående inngrep og i ikke-demontert tilstand. Erstattede produkter og deler blir REMS' eiendom.

Brukeren dekker kostnadene for frakt frem og tilbake.

Brukerens lovfestede rettigheter, spesielt fremming av garantikrav overfor selger ved mangler, innskrenkes på ingen måte av denne garantien. Denne produsentgarantien gjelder kun for nye produkter som er kjøpt og anvendes innenfor den europeiske union, i Norge eller i Sveits.

For denne garantien gjelder tysk rett under eksklusjon av de Forente Nasjoners konvensjon om kontrakter for internasjonalt varesalg (CISG).

8. Delelister

For delelister, se www.rems.de → Downloads → Parts lists.

Øversættelse af den originale brugsanvisning

Fig. 1–3

1 Gliderulleholder nedre	8 Fremføringsarm
2 Gliderulleholder øvre	9 Fastgørelsesskrue
3 Rørbukker	10 Tilbageløbsventil
4 Bolt	11 Vinkelmarkering
5 Fjedersplit	12 Markering til nøjagtig bukning
6 Glideruller	13 Fod
7 Bukkesegment	14 Skala

Generelle sikkerhedsanvisninger

⚠ FORSIGTIG

Læs alle sikkerhedshenvisninger, anvisninger, illustrationer og tekniske data, som følger med værktøj. Hvis overholdelsen af sikkerhedshenvisningerne og anvisningerne negligeres, kan det føre til alvorlige kvæstelser.

Opbevar alle sikkerhedshenvisninger og anvisninger til fremtiden.

Brug altid kun værktøjet i overensstemmelse med formålet og under overholdelse af de generelle forskrifter vedr. sikkerhed og forebyggelse af ulykker.

- Hold orden på arbejdspladsen.** Uorden på arbejdsområdet kan medføre ulykker.
- Brug det rigtige værktøj.** Brug aldrig effektivt værktøj til tungt arbejde. Brug aldrig værktøjet til formål, det ikke er beregnet til.
- Kontroller værktøjet for eventuelle beskadigelser.** Inden enhver brug af værktøjet skal let beskadigede dele inspiceres for, om de arbejder korrekt og i overensstemmelse med formålet. Kontroller, at de bevægelige dele fungerer korrekt og ikke er klemt fast eller er beskadiget. Alle dele skal være monteret korrekt og opfylde alle betingelser for at garantere en korrekt brug af værktøjet. Beskadigede dele skal repareres eller udskiftes korrekt af en autoriseret fagmand, såfremt der ikke er angivet andet i brugsanvisningen.
- Vær opmærksom.** Vær opmærksom på det, du laver. Arbejd med fornuft.
- Værktøjet må ikke overbelastes.** Du arbejder bedre og mere sikkert inden for det angivne arbejdsområde. Udskift rettidigt nedslidt værktøj.
- Bær egnet arbejdstøj.** Brug hverken løstsiddende tøj eller smykker, der kunne blive holdt fast af bevægelige dele. Ved udendørs arbejde anbefales det at bruge gummihandsker og skridsikket fodtøj. Brug håret, hvis du har langt hår.
- Brug beskyttelsesudstyr.** Brug beskyttelsesbriller. Brug beskyttelsehandsker.
- Undgå en unormal kropsholdning.** Sørg for at stå sikkert og for, at du altid holder balancen.
- Plej dit værktøj omhyggeligt.** Hold værktøjet rent, så du kan arbejde bedre og mere sikkert. Overhold forskrifterne for vedligeholdelse og henvisningerne. Hold grebene tørre, rene og frie for fedt og olie.
- Tag hensyn til miljøpåvirkninger.** Udsæt aldrig værktøj for regn. Sørg for god belysning.
- Hold andre personer væk.** Lad aldrig andre personer røre værktøjet. Hold andre personer - især børn - væk fra arbejdsområdet.
- Brug, for din personlige sikkerhed og den korrekte funktion af værktøjet, altid kun originalt tilbehør og originale reservedele.** Brug af andet indsatsværktøj og andet tilbehør kan medføre, at du evt. kommer til skade.
- Lad dit værktøj reparere af en autoriseret fagmand.** Dette værktøj opfylder de gældende sikkerhedsbestemmelser. Reparationer må kun udføres af en autoriseret fagmand eller en instrueret person under brug af originale reservedele, ellers kan der opstå ulykker for brugeren. Enhver form for ændring, der gennemføres på eget initiativ på værktøjet, er af sikkerhedsmæssige årsager forbudt.

Sikkerhedshenvisninger for hydrauliske rørbukker

⚠ FORSIGTIG

Læs alle sikkerhedshenvisninger, anvisninger, illustrationer og tekniske data, som følger med værktøj. Hvis overholdelsen af sikkerhedshenvisningerne og anvisningerne negligeres, kan det føre til alvorlige kvæstelser.

Opbevar alle sikkerhedshenvisninger og anvisninger til fremtiden.

- **Brug ikke værktøjet, hvis det er beskadiget.** Fare for ulykker.
- **Stik ikke fingrene ind mellem rør og bukkematrice under bukkearbejdet.** Fare for kvæstelser.
- **Beskyt arbejdsledsagende personer mod det bevægende rør under bukningen.** Fare for kvæstelser.
- **Vær forsigtig, når der bukkes med en REMS Python.** Denne udvikler en stor bukkraft. Fare for kvæstelser, hvis produktet bruges i strid med den tilsigtede anvendelse.
- **Hverken løft eller bær bukkedrevet i det anbragte håndtag (8).** Håndtaget er kun anbragt, men ikke sikret. Bukkedrevet kan løse sig fra håndtaget og falde ned. Fare for kvæstelser.
- **Børn og personer, som på grund af deres fysiske, sensoriske eller åndelige evner eller uerfarenhed eller ukendskab ikke er i stand til at betjene værktøjet sikkert, må ikke bruge dette værktøj uden tilsyn eller anvisning fra en ansvarlig person.** Ellers er der fare for fejlbetjening og kvæstelser.
- **Sørg for, at værktøjet kun håndteres af instruerede personer.** Unge må kun bruge værktøjet, hvis de er mindst 16 år, hvis det er nødvendigt for deres uddannelse, og de er under tilsyn af en fagkyndig.

Forklaring på symbolerne

⚠ **FORSIGTIG** Fare med en lav risikograd, som ved manglende overholdelse kan medføre moderate (reversible) kvæstelser.

BEMÆRK

Materiel skade, ingen sikkerhedshenvisning! Ingen fare for kvæstelser.



Læs brugsanvisningen inden ibrugtagning



CE-overensstemmelsesmarkering

1. Tekniske Data

Brug i overensstemmelse med formålet

⚠ FORSIGTIG

REMS Python er beregnet til kold trykbukning af rør op til 90°. Enhver anden brug stemmer ikke overens med formålet og er derfor forbudt.

1.1. Leveringsomfang

Hydraulisk rørbukker, 2 gliderulleholdere, 2 glideruller, bukkematricer iht. bestilt sæt, brugsanvisning, transportkasse.

1.2. Artikelnumre

Rørbukker	590000
Bukkesegment St 3/8", R 50 mm	590051
Bukkesegment St 1/2", R 65 mm	590052
Bukkesegment St 3/4", R 85 mm,	590053
Bukkesegment St 1", R 100 mm	590054
Bukkesegment St 1 1/4", R 150 mm	590055
Bukkesegment St 1 1/2", R 170 mm	590056
Bukkesegment St 2", R 220 mm	590057
Bukkesegment V 32 mm, R 112 mm	590061
Bukkesegment V 40 mm, R 140 mm	590058
Bukkesegment V 50 mm, R 175 mm	590059
Bukkesegment V 63 mm, R 220 mm	590060
Bukkesegment V 75 mm, R 260 mm	590062
Gliderulle (pakke à 2 stk.)	590110
Glidestykke Ø 75 mm (pakke à 2 stk.)	590111
3-benet stativ	590150
Transportkasse	590160
Vinkelkniv	590153
REMS CleanM	140119

1.3. Arbejdsområde

Stålrør DIN EN 10255 (DIN 2440)	Ø 3/8"–2"
Plastrør med metallisk indlæg til presfittingssystemer	Ø 32–75 mm
Største bukkevinkel	90°
Bukkeradius St/V (Fig. 2) på indersiden af bøjningen.	

1.4. Arbejdstryk

P max.	400 bar / 5800 psi
--------	--------------------

1.5. Mål L × B × H

Rørbukker	655 × 680 × 620 mm (25,8" × 26,8" × 24,4")
3-benet stativ	650 × 630 × 525 mm (25,6" × 24,8" × 20,7")

1.6. Vægt

Rørbukker	35,0 kg (77,2 lb)
3-benet stativ	4,6 kg (10,1 lb)
Bukkesegment fra – til	0,4–4,9 kg (0,9–10,8 lb)

1.7. Oplysninger om støj

Arbejdsbetonet støjværdi	70 dB (A)
--------------------------	-----------

2. Ibrugtagning

⚠ FORSIGTIG

Transportvægte over 35 kg skal bæres af mindst 2 personer. Under transporten og opstillingen af værktøjet skal man være opmærksom på, at værktøjet med eller uden understel har et højt tyngdepunkt dvs. at den er næsetung.

Stil rørbukkeren (3) på et stabilt, jævnt underlag. Sørg for, at der er tilstrækkelig plads til den komplet monterede rørbukker og røret, der skal bukkes. Sæt gliderulleholderne forinden (1) ind i den nederste not på bukkedrevet (3), så fødderne peger nedad, og boltene (4) kan sættes i. Lås boltene (4) fast med fjedersplitten (5). Sæt gliderulleholderne foroven (2) ind i den øverste not på bukkedrevet (3), så teksten kan læses, fastgør med boltene (4), og lås boltene fast med fjedersplitten (5). Sæt gliderullerne (6) ind i hullerne mellem gliderulleholderne (1 og 2) afhængigt af rullestørrelsen, se skalaen (14). Til bukning af plastrør med metallisk indlæg med en diameter på 75 mm anbringes glidestykkerne med en diameter på 75 (tilbehør) i stedet for gliderullerne (6) mellem gliderulleholderne (1 og 2). Sæt bukkematricen (7), som svarer til rørstørrelsen, på bukkedrevet (3). Sæt håndtaget (8) på bukkedrevet (3). Åbn lukkeskruen (9) ca. 1 omdrejning. Luk kontraventilen (10) ved at dreje den ind og spænd den fast med hånden.

3. Drift

Vip den øverste gliderulleholder (2) op. Læg røret mellem gliderullerne (6) og bukkeselementet (7). Vip den øverste gliderulleholder (2) ind. Tryk flere gange på fremføringsarmen (8), indtil røret har nået den ønskede bøjningsvinkel. Åbn kontraventilen (10) ved at dreje den ud, bukkematricen (7) kører sammen med

rørbøjningen tilbage ind i udgangspositionen. Vip den øverste gliderulleholder (2) op og tag det bukkede rør ud. Bukkematricerne St 1" til St 2" har en sekskantskrue. Med denne kan et rør, der er klemt fast i bukkematrixen, trykkes ud.

Bukning efter mål (Fig. 2)

På ydersiden af bukkesegmentet (7) er der placeret to markeringer (12), der gør det muligt at foretage bukning efter mål. Til dette formål er målelinjen til 90°-bukningen placeret over midten af markeringen (12).

Til kontrol af, om hvorvidt bukkevinklen befinder sig på gliderulleholderen, er der over (2) placeret en vinkelmarkering (11).

BEMÆRK

Med henblik på at garantere funktionssikkerheden og forebygge, at der løber hydraulikolie ud, skal låseskruen (9) strammes grundigt efter afslutningen af hver bukning og ved transport af rørbukkeren.

4. Vedligeholdelse

4.1. Vedligeholdelse

Kontroller håndtaget (8) for beskadigelser med regelmæssige mellemrum, skift håndtaget, hvis det er beskadiget. Rengør værktøjet med regelmæssige mellemrum, især hvis det ikke har været brugt i længere tid. Hold bukkekanturer på bukkematrice (7) og glideruller (6) rene. Rengøres med maskinrens REMS CleanM (art.nr. 140119) eller med mild sæbe og en fugtig klud. Brug ikke husholdningsrengøringsmidler. Disse indeholder ofte kemikalier, som kunne beskadige plastdele. Brug aldrig benzin, terpentinolie, fortyndervæske eller lignende produkter til at rengøre med.

4.2. Inspektion/istandsættelse

Dette arbejde må kun gennemføres af kvalificeret personale.

Kontroller hydraulikolien (Fig. 3), påfyld evt. hydraulikolie (art.nr. 091026). Forsøg ikke at overfylde, da hydraulikolie ellers strømmer ud under arbejdet.

5. Afhjælpning af fejl

5.1. **Fejl:** Bukkematrixen (7) kører ikke frem, selv om håndtaget (8) bevæges flere gange op og ned.

Arsag:

- Kontraventil (10) er ikke lukket.
- For lidt hydraulikolie i systemet.
- Luft i system.
- Hydraulisk rørbukker er defekt.

Udbedring:

- Luk kontraventil ved at dreje den i og spænde den med hånden.
- Påfyld hydraulikolie (Fig. 3 og 4.2.).
- Åbn kontraventil (10) og bevæg pumpehåndtag flere gange op og ned, til luft kommer ud.
- Få hydraulisk rørbukker kontrolleret på et autoriseret REMS kundeserviceværksted.

5.2. **Fejl:** 90° bøjning kan ikke fremstilles fuldstændigt.

Arsag:

- For lidt hydraulikolie i systemet.
- Glideruller (6) er i forkert position mellem gliderulleholdere (1 og 2).

Udbedring:

- Påfyld hydraulikolie (Fig. 3 og 4.2.).
- Anbring glideruller iht. rørstørrelsen, se skala (14), i borerne mellem gliderulleholderne (1 og 2).

5.3. **Fejl:** Ingen brugbar bukning.

Arsag:

- Rørstørrelse svarer ikke til bukkematrice (7) og/eller glideruller (6).
- Glideruller (6) er i forkert position mellem gliderulleholdere (1 og 2).
- Rør er ikke egnet til bukning.

Udbedring:

- Brug bukkematrice og/eller glideruller iht. rørstørrelsen.
- Anbring glideruller iht. rørstørrelse, se skala (14), i borerne mellem gliderulleholderne (1 og 2).
- Brug kun godkendte rør.

6. Bortskaffelse

Hydraulikolien skal tappes af, før REMS Python bortskaffes, og bortskaffes iht. gældende lovforskrifter.

7. Producent-garanti

Garantiperioden er på 12 måneder fra overdragelsen af det nye produkt til første bruger. Tidspunktet for overdragelsen skal dokumenteres ved at indsende de originale købsdokumenter, som skal indeholde angivelser om købsdatoen og produktbetegnelsen. Alle funktionsfejl, som opstår i løbet af garantiperioden, og som påvisligt skyldes fremstillings- eller materialefejl, udbedres gratis. Ved udbedringen af manglen bliver garantiperioden for produktet hverken forlænget eller fornyet. Skader, som skyldes naturlig slitage, ukorrekt behandling eller misbrug, manglende overholdelse af driftsforskrifterne, uegnede driftsmidler, for stor belastning, brug i modstrid med formålet, egne indgreb eller indgreb af andre eller andre grunde, som REMS ikke skal indestå for, er udelukket fra garantien.

Garantiydelser må kun udføres af et autoriseret REMS kundeserviceværksted. Reklamationer vil kun blive anerkendt, hvis produktet indsendes til et autoriseret REMS kundeserviceværksted uden forudgående indgreb i ikke splittet tilstand. Udskiftede produkter og dele overgår til REMS' eje.

Brugeren skal betale fragtomkostningerne til og fra værkstedet.

Brugerens lovfæstede rettigheder, især hans garantikrav over for forhandleren i tilfælde af mangler, indskrænkes ikke af denne garanti. Denne producentgaranti gælder kun for nye produkter, som købes og bruges i den Europæiske Union, i Norge eller i Schweiz.

For denne garanti gælder tysk ret under udelukkelse af De Forenede Nationers Konvention om aftaler om internationale køb (CISG).

8. Reservedelsliste

Reservedelsliste: se www.rems.de → Downloads → Reservedelstegninger.

Alkuperäiskäyttöohjeen käännös

Kuva 1–3

1 Alapuolinen liukurullakannatin	8 Syöttövipu
2 Yläpuolinen liukurullakannatin	9 Sulkuruuvi
3 Taivuttimen käyttölaite	10 Palautusventtiili
4 Pultti	11 Kulmamerkintä
5 Jousipistoke	12 Merkintä mittatarkkaa taivutusta varten
6 Liukurullat	13 Jalka
7 Taivutuslesti	14 Asteikko

Yleiset turvallisuusohjeet

⚠ HUOMIO

Lue kaikki turva- ja muut ohjeet, kuvat sekä työkalun tekniset tiedot. Mikäli turva- ja muita ohjeita ei noudateta, seurauksena saattaa olla vakavia vammoja.

Säilytä kaikki turva- ja muut ohjeet tulevaisuutta varten.

Käytä työkalua vain tarkoituksenmukaisesti ja noudattaen yleisiä turvallisuus- ja tapaturmantorjuntamääräyksiä.

- Pidä työpaikkasi järjestyksessä.** Epäjärjestys työtiloissa voi aiheuttaa tapaturmia.
- Käytä oikeaa työkalua.** Älä käytä raskaisiin töihin heikkotehoisia työkaluja. Älä käytä työkalua sellaisiin käyttötarkoituksiin, joita varten sitä ei ole suunniteltu.
- Tarkasta työkalu mahdollisten vaurioiden varalta.** Lievästi vaurioituneiden osien moitteeton ja tarkoituksenmukainen toiminta on tarkastettava huolellisesti aina ennen työkalun käyttöä. Tarkasta, että liikkuvat osat toimivat moitteettomasti ja etteivät ne ole jumittuneet tai vaurioituneet. Kaikkien osien on oltava oikein asennettu ja täytettävä kaikki edellytykset työkalun moitteettoman toiminnan takaamiseksi. Vaurioituneet osat on korjattava tai vaihdettava uusiin hyväksytyyn koulutuksen saaneen ammattilaisen toimesta, ellei käyttöohjeessa ole toisin ilmoitettu.
- Ole valpas.** Kiinnitä huomiota siihen, mitä teet. Toimi järkevästi työssäsi.
- Älä kuormita työkalua liikaa.** Työskentelet paremmin ja turvallisemmin ilmoitetulla työalueella. Uusi kuluneet työkalut ajoissa.
- Käytä sopivia työvaatteita.** Älä käytä välijä vaatteita tai koruja, sillä ne saattavat tarttua liikkuviin osiin. Ulkona työskennellessä on suositeltavaa käyttää kumikäsineitä ja liukumattomia jalkineita. Käytä hiusverkkoa, jos hiuksesi ovat pitkät.
- Käytä henkilönsuojaimia.** Käytä suoja-laseja. Käytä suojakäsineitä.
- Vältä epänormaalia työasentoa.** Pidä huoli siitä, että seisot tukevasti ja säilytät aina tasapainosi.
- Hoida työkalujasi huolellisesti.** Pidä työkalut puhtaina voidaksesi työskennellä paremmin ja turvallisemmin. Noudata huoltomääräyksiä ja ohjeita. Pidä kahvat kuivina sekä rasvattomina ja öljytöminä.
- Ota ympäristön vaikutukset huomioon.** Älä altista työkaluja sateelle. Huolehdi hyvästä valaistuksesta.
- Pidä muut ihmiset loitolla.** Älä anna muiden henkilöiden koskea työkaluihisi. Pidä muut henkilöt ja ennen kaikkea lapset loitolla työtiloistasi.
- Käytä henkilökohtaisen turvallisuutesi vuoksi ja työkalun tarkoituksenmukaisen toiminnan varmistamiseksi vain alkuperäisiä lisävarusteita ja alkuperäisvaraosia.** Muiden vaihtotyökalujen ja lisävarusteiden käyttö voi merkitä itseesi kohdistuvaa loukkaantumista.
- Anna hyväksytyyn koulutuksen saaneen ammattilaisen korjata työkalusi.** Tämä työkalu on sovellettavien turvallisuusmääräysten mukainen. Vain hyväksytyyn koulutuksen saanut ammattilainen tai tehtävään perehdytetty henkilö saa suorittaa kunnossapitotyöt käyttäen alkuperäisiä varaosia, sillä muutoin seurauksena saattavat olla käyttäjän tapaturmat. Turvallisuussyistä ei työkaluun saa tehdä mitään omavaltaisia muutoksia.

Hydraulista putkentaivutinta koskevat turvaohjeet

⚠ HUOMIO

Lue kaikki turva- ja muut ohjeet, kuvat sekä työkalun tekniset tiedot. Mikäli turva- ja muita ohjeita ei noudateta, seurauksena saattaa olla vakavia vammoja.

Säilytä kaikki turva- ja muut ohjeet tulevaisuutta varten.

- Älä käytä työkalua, jos se on vaurioitunut. Tapaturmavaara.
- Älä tartu taivutuksen aikana putken ja taivutuslestin väliin. Loukkaantumisvaara.
- Suojaa työssä mukana olevia henkilöitä pyörivältä putkelta katkaisun aikana. Loukkaantumisvaara.
- Ole varovainen, kun taivutat REMS Pythonilla. Laite saa aikaan erittäin suuren taivutusvoiman. Vaarana on loukkaantuminen, jos käyttö ei ole tarkoituksenmukaista.
- Älä nosta tai kannata taivuttimen käyttölaitetta päälle kiinnitetystä syöttövipusta (8). Syöttövipu on kiinnitetty, mutta ei varmistettu. Taivuttimen käyttölaite saattaa irrota syöttövipusta ja pudota alas. Loukkaantumisvaara.
- Lapset ja henkilöt, jotka eivät fyysisen, sensoristen tai henkisten kykyjensä tai kokemattomuutensa tai tietämättömyytensä perusteella pysty turvallisesti käyttämään työkalua, eivät saa käyttää tätä työkalua ilman vastuullisen henkilön valvontaa tai opastusta. Muussa tapauksessa vaarana ovat käyttövirheet ja loukkaantumis-
- Luovuta työkalu ainoastaan sen käyttöön perehdytettyjen henkilöiden käyttöön. Nuoret saavat käyttää työkalua vasta 16 vuotta täytettyään, jos sen käyttö on tarpeen heidän ammattikoulutustavoitteensa saavuttamiseksi ja jos heitä on valvomassa asiantunteva henkilö.

Symbolien selitys

⚠ HUOMIO

Vaarallisuusasteeltaan pieni vaara, johon liittyvän piittaamattomuuden seurauksena saattavat olla (parannettavissa olevat) vähäiset vammat.

HUOMAUTUS

Aineellinen vahinko, ei turvaohjetta! ei loukkaantumisvaaraa.



Lue käyttöohje ennen käyttöönottoa



CE-vaatimustenmukaisuusmerkintä

1. Tekniset tiedot

Määräystenmukainen käyttö

⚠ HUOMIO

REMS Python on tarkoitettu maks. 90°:n putkien kylmäpuristustaivutukseen. Mitkään muut käyttötarkoitukset eivät ole määräysten mukaisia eivätkä siten myöskään sallittuja.

1.1. Toimituslaajuus

Hydraulinen putkentaivutin, 2 liukurullakannatina, 2 liukurulla, taivutuslesti tilatun sarjan mukaisesti, käyttöohje, kuljetuslaatikko.

1.2. Tuotenumerot

Taivuttimen käyttölaite	590000
Taivutuslesti St 3/8", R 50 mm	590051
Taivutuslesti St 1/2", R 65 mm	590052
Taivutuslesti St 3/4", R 85 mm,	590053
Taivutuslesti St 1", R 100 mm	590054
Taivutuslesti St 1 1/4", R 150 mm	590055
Taivutuslesti St 1 1/2", R 170 mm	590056
Taivutuslesti St 2", R 220 mm	590057
Taivutuslesti V 32 mm, R 112 mm	590061
Taivutuslesti V 40 mm, R 140 mm	590058
Taivutuslesti V 50 mm, R 175 mm	590059
Taivutuslesti V 63 mm, R 220 mm	590060
Taivutuslesti V 75 mm, R 260 mm	590062
Liukurulla (2 kpl/pakkaus)	590110
Liukukappale Ø 75 mm (2 kpl/pakkaus)	590111
3-jalkainen alusta	590150
Kuljetuslaatikko	590160
Kulmamittari	590153
REMS CleanM	140119

1.3. Käyttöalue

Teräspuutet DIN EN 10255 (DIN 2440)	Ø 3/8–2"
Puristusliitosjärjestelmien yhdistelmäpuutet	Ø 32–75 mm
Suurin taivutuskulma	90°
Taivutussäde St/V (Kuva 2) kaaren sisäpuolella.	

1.4. Työpaine

P max. 400 bar/5800 psi

1.5. Mitat P x L x K

Taivuttimen käyttölaite	655 x 680 x 620 mm (25,8" x 26,8" x 24,4")
3-jalkainen alusta	650 x 630 x 525 mm (25,6" x 24,8" x 20,7")

1.6. Painot

Taivuttimen käyttölaite	35,0 kg (77,2 lb)
3-jalkainen alusta	4,6 kg (10,1 lb)
Taivutuslesti alkaen – saakka	0,4–4,9 kg (0,9–10,8 lb)

1.7. Melutiedot

Työpaikan päästöarvo 70 dB (A)

2. Käyttöönotto

⚠ HUOMIO

Yli 35 kg painavien osien kuljetukseen tarvitaan vähintään 2 henkilöä. Työkalun kuljetuksessa ja pystytyksessä on otettava huomioon, että alustan kanssa ja ilman sitä koneen painopiste on korkealla, ts. se on nokkapainoinen.

Aseta taivuttimen käyttölaite (3) lujalle ja tasaiselle alustalle. Pidä huoli siitä, että täydellisesti asennetulle putkentaivuttimelle ja taivutettavalle putkelle on riittävästi tilaa. Aseta alapuolinen liukurullakannatin (1) taivuttimen käyttölaitteen (3) alempaan uraan siten, että jalat (13) ovat alapäin ja pultti (4) voidaan pistää paikoilleen. Varmista pultti (4) jousipistokkeella (5). Aseta yläpuolinen liukurullakannatin (2) taivuttimen käyttölaitteen (3) ylempään uraan siten, että merkintä on luettavissa, kiinnitä pultilla (4) ja varmista pultti jousipistokkeella (5). Aseta liukurullat (6) putkikoon mukaisesti, katso asteikko (14), reikiin liukurullakannattimien (1 ja 2) väliin. Kun taivutat halkaisijaltaan 75 mm komposiittiputkia, aseta halkaisijaltaan 75:n (lisätarvike) liukukappaleet liukurullakannattimien (1 ja 2) väliin liukurullien (6) sijasta. Liitä taivuttimen käyttölaitteeseen (3) putkikokoa vastaava taivutuslesti (7). Kiinnitä syöttövipu (8) taivuttimen käyttölaitteeseen (3). Avaa sulkuruuvia (9) n. 1 kierroksen verran. Sulje palautusventtiili (10) kiertämällä se sisään ja kiristämällä käsikireydelle.

3. Käyttö

Nosta yläpuolinen liukurullakannatin (2) auki. Pane putki liukurullien (6) ja taivutuslestin (7) väliin. Paina yläpuolinen liukurullakannatin (2) kiinni. Liikuta syöttövipua (8) useamman kerran ylös ja alas, kunnes putki on saavuttanut halutun taivutuskulman. Avaa palautusventtiili (10) kiertämällä se irti, taivutuslesti (7) palaa yhdessä putkikaaren kanssa lähtöasentoon. Avaa ylempi liukurullakannatin (2) ja ota taivutettu putki pois. Taivutuslesteissä St 1"– St 2" on kuusiokantaruuvi. Ruuvien avulla voidaan taivutuslestiin juuttunut putki puristaa ulos.

Mittojen mukainen taivutus (Kuva 2)

Taivutuslestien (7) ulkosivulle on tehty 2 merkintää (12), jotka sallivat mittatarkan taivutuksen. Tätä varten on se mittapiiru, jonka kohdalla 90°-kaaren lakipisteen on tarkoitus olla, pantava merkinnän (12) keskelle.

Taivutuskulman suuntaamiseksi on yläpuoliselle liukurullakannattimelle (2) tehty kulmamerkintä (11).

HUOMAUTUS

Toimintaturvallisuuden takaamiseksi ja ulosvaluvan hydrauliliöljyn välttämiseksi on sulkuuuvu (9) suljettava taivutuksen päätyttyä ja taivuttimen käyttölaitteen kuljetusta varten.

4. Kunnossapito

4.1. Huolto

Tarkasta syöttövipu (8) säännöllisesti vaurioiden varalta, vaihda vaurioitunut syöttövipu. Puhdista työkalu säännöllisesti, varsinkin jos sitä ei ole käytetty pitkään aikaan. Pidä taivutuslestin (7) ja liukurullien (6) taivutusreunat puhtaina. Käytä puhdistukseen konepuhdistusainetta REMS CleanM (tuotenro 140119) tai mietoa saippuaa ja kosteaa liinaa. Älä käytä kodin puhdistusaineita. Ne sisältävät usein kemikaaleja, jotka saattavat vahingoittaa muoviosia. Älä käytä puhdistukseen missään tapauksessa bensiiniä, tärpättiöljyä, laimentimia tai sen kaltaisia tuotteita.

4.2. Tarkastus/kunnossapito

Vain vastaavan pätevyyden omaava ammattitaitoinen henkilö saa suorittaa nämä työt.

Tarkasta hydrauliliöljy (kuva 3), täytä hydrauliliöljyä (tuotenro 091026) tarvittaessa. Älä täytä liikaa, sillä hydrauliliöljyä valuu työskenneltäessä muutoin ulos.

5. Toiminta häiriötapauksissa

5.1. Häiriö: Taivutuslesti (7) ei siirry eteenpäin, kun syöttövipua (8) liikutetaan toistuvasti ylös ja alas.

Syy:

- Palautusventtiiliä (10) ei ole suljettu.
- Liian vähän hydrauliliöljyä järjestelmässä.
- Ilmaa järjestelmässä.

- Hydraulinen putkentaivutin on viallinen.

5.2. Häiriö: 90°-putkikaarta ei voida valmistaa täysin.

Syy:

- Liian vähän hydrauliliöljyä järjestelmässä.
- Liukurullat (6) ovat väärässä asennossa liukurullakannattinten (1 ja 2) välissä.

5.3. Häiriö: Kaari ei ole käyttökelpoinen.

Syy:

- Putken koko ei vastaa taivutuslestiä (7) ja/tai liukukappaleita (6).
- Liukurullat (6) ovat väärässä asennossa liukurullakannattinten (1 ja 2) välissä.
- Putki ei sovellu taivutukseen.

Korjaustoimenpide:

- Sulje palautusventtiili kiertämällä se sisään ja kiristämällä käsikireydelle.
- Lisää hydrauliliöljyä (kuvat 3 ja 4.2.).
- Avaa palautusventtiili (10) ja liikuta pumpunvipua useamman kerran ylös ja alas, kunnes ilma on haihtunut.
- Anna valtuutetun REMS-sopimuskorjaamon tarkastaa/kunnostaa hydraulinen putkentaivutin

Korjaustoimenpide:

- Lisää hydrauliliöljyä (kuvat 3 ja 4.2.).
- Aseta liukurullat putkikoon mukaisesti, katso asteikko (14), liukurullakannattinten (1 ja 2) välissä oleviin reikiin.

Korjaustoimenpide:

- Käytä putkikoon mukaista taivutuslestiä ja/tai liukurullia.
- Aseta liukurullat putkikoon mukaisesti, katso asteikko (14), liukurullakannattinten (1 ja 2) välissä oleviin reikiin.
- Käytä vain hyväksytyjä putkia.

6. Hävittäminen

Hydrauliliöljy on valutettava pois ennen REMS Pythonin jätehuoltoa ja hävitettävä erikseen lakimääräysten mukaisesti.

7. Valmistajan takuu

Takuuaika on 12 kuukautta siitä alkaen, kun uusi tuote on luovutettu ensikäyttäjälle. Luovutusajankohta on osoitettava lähettämällä alkuperäiset ostoa koskevat asiakirjat, joista on käytävä ilmi ostopäivä ja tuotenimike. Kaikki takuuajana esiintyvät toimintavirheet, joiden voidaan osoittaa johtuvan valmistus- tai materiaalivirheestä, korjataan ilmaiseksi. Vian korjaamisesta ei seuraa tuotteen takuunajan piteneminen eikä sen uusiutuminen. Takuu ei koske vahinkoja, jotka johtuvat normaalista kulumisesta, epäasianmukaisesta käsittelystä tai väärinkäytöstä, käyttöohjeiden noudattamatta jättämisestä, soveltumattomista työvälineistä, ylikuormituksesta, käyttötarkoituksesta poikkeavasta käytöstä, laitteen muuttamisesta itse tai muiden tekemistä muutoksista tai muista syistä, joista REMS ei ole vastuussa.

Takuuseen kuuluvia töitä saavat suorittaa ainoastaan tähän valtuutetut REMS-sopimuskorjaamot. Reklamaatiot hyväksytään ainoastaan siinä tapauksessa, että tuote jätetään valtuutettuun REMS-sopimuskorjaamoon, ilman että sitä on yritetty itse korjata tai muuttaa tai purkaa osiin. Vaihdetut tuotteet ja osat siirtyvät REMS-yrityksen omistukseen.

Rahtikulusta kumpaankin suuntaan vastaa käyttäjä.

Tämä takuu ei rajoita käyttäjän lainmukaisia oikeuksia, erityisesti hänen oikeuttaan vaatia myyjältä takuun puitteissa vahingonkorvausta tuotteesta havaittujen vikojen perusteella. Tämä valmistajan takuu koskee ainoastaan uusia tuotteita, jotka ostetaan ja joita käytetään Euroopan Unionin alueella, Norjassa tai Sveitsissä.

Tähän takuuseen sovelletaan Saksan lakia ottamatta huomioon Yhdistyneiden kansakuntien yleissopimusta kansainvälisistä tavarankäytön kauppaa koskevista sopimuksista (CISG).

8. Varaosaluettelot

Katso varaosaluettelot osoitteesta www.rems.de → Downloads → Parts lists.

Tradução do manual de instruções original

Fig. 1–3

1 Suporte de rolos deslizantes inferior	8 Alavanca de avanço
2 Suporte de rolos deslizantes superior	9 Parafuso de fecho
3 Accionamento do dobrador	10 Válvula anti-retorno
4 Perno	11 Marcação angular
5 Conector de mola	12 Marcação para uma flexão precisa
6 Rolos de deslize	13 Suporte
7 Segmento de flexão	14 Escala

Indicações gerais de segurança

⚠ CUIDADO

Leia todas as indicações, instruções, ilustrações e dados técnicos fornecidos com a presente ferramenta. Negligências no cumprimento das indicações de segurança e instruções podem provocar ferimentos graves.

Conserve todas as indicações de segurança e instruções para futuras consultas.

Utilize a ferramenta corretamente e tendo em atenção as normas gerais de segurança e de prevenção de acidentes.

- Mantenha o seu local de trabalho organizado.** Desorganização no local de trabalho pode ter acidentes como consequência.
- Utilize a ferramenta correta.** Nunca utilize ferramentas ineficientes para trabalhos difíceis. Nunca utilize a ferramenta para finalidades para as quais não foi concebida.
- Verifique se a ferramenta está eventualmente danificada.** Antes de cada utilização da ferramenta, as peças ligeiramente danificadas devem ser examinadas, para determinar se funcionam de forma eficiente e de acordo com os regulamentos. Verifique se as peças com movimento funcionam de forma eficiente e não estão bloqueadas ou danificadas. Todas as peças devem ser devidamente montadas e cumprir todas as condições, por forma a garantir o funcionamento eficiente da ferramenta. As peças danificadas devem ser reparadas ou substituídas por um técnico certificado, desde que nada mais esteja indicado no manual de instruções.
- Trabalhe com atenção.** Esteja atento ao que está a fazer. Proceda com precaução no trabalho.
- Não sobrecarregue a sua ferramenta.** Trabalhará melhor e com mais segurança na área de trabalho indicada. Renove as ferramentas gastas com a devida antecedência.
- Use roupa de trabalho apropriada.** Nunca use vestuário ou joias compridas, pois podem ficar presos nas peças em movimento. No trabalho ao ar livre, recomenda-se o uso de luvas de borracha e calçado antiderrapante. Use uma rede nos cabelos compridos.
- Utilize equipamento de proteção.** Use óculos de proteção. Use luvas de proteção.
- Evite posturas corporais fora do normal.** Assegure uma posição segura e mantenha sempre o equilíbrio.
- Conserve a sua ferramenta com cuidado.** Mantenha a ferramenta limpa, a fim de poder trabalhar melhor e com mais segurança. Siga as instruções de manutenção e as indicações. Mantenha os punhos secos e livres de gorduras e óleo.
- Tenha em atenção as influências ambientais.** Nunca coloque as suas ferramentas debaixo de chuva. Assegure uma boa iluminação.
- Mantenha outras pessoas afastadas.** Não permita que outras pessoas tenham acesso à sua ferramenta. Mantenha outras pessoas, crianças em particular, afastadas da sua área de trabalho.
- Para sua segurança pessoal, relativamente ao funcionamento da ferramenta de acordo com os regulamentos, utilize apenas acessórios e peças de substituição originais.** O uso de outras ferramentas de inserção e de outros acessórios pode significar perigo de ferimentos para si.
- Mande reparar a sua ferramenta por um técnico certificado.** Esta ferramenta cumpre os respetivos regulamentos de segurança. Os trabalhos de manutenção devem ser efetuados apenas por um técnico certificado ou por uma pessoa com formação, uma vez que são utilizadas peças de substituição originais, caso contrário, o utilizador pode ter acidentes. Qualquer tipo de alteração por conta própria, efetuada na ferramenta não é autorizada, por motivos de segurança.

Instruções de segurança para curvadoras de tubos hidráulicas

⚠ CUIDADO

Leia todas as indicações, instruções, ilustrações e dados técnicos fornecidos com a presente ferramenta. Negligências no cumprimento das indicações de segurança e instruções podem provocar ferimentos graves.

Conserve todas as indicações de segurança e instruções para futuras consultas.

- Não utilize a ferramenta se esta estiver danificada. Existe perigo de acidente.
- Ao curvar, não agarrar na zona entre o tubo e o segmento de flexão. Existe perigo de ferimentos.
- Proteja as pessoas que trabalham na proximidade do tubo em movimento quando este é curvado. Existe perigo de ferimentos.
- Proceda com cuidado durante a flexão com REMS Python. Estes desenvolvem uma força de flexão elevada. Da utilização não conforme resulta risco de ferimentos.

- Não levantar, nem transportar o acionamento da curvadora encaixado na alavanca de avanço (8). A alavanca de avanço está apenas encaixada, não está fixa. O acionamento da curvadora pode soltar-se da alavanca de avanço e cair. Existe perigo de ferimentos.
- Crianças ou pessoas que, devido às suas capacidades físicas, sensoriais ou mentais ou à sua inexperiência ou desconhecimento, não são capazes de operar a ferramenta de forma segura, não podem utilizar a mesma sem supervisão ou instruções de uma pessoa responsável. Caso contrário, existe o perigo de funcionamento incorreto e ferimentos.
- Permita que apenas pessoas qualificadas utilizem a ferramenta. A ferramenta só pode ser operada por adolescentes, caso tenham idades superiores a 16 anos, isto seja necessário para os seus objetivos educativos e sejam sujeitos à supervisão de um perito.

Esclarecimento de símbolos

⚠ CUIDADO

Risco com um grau reduzido de risco que pode provocar a morte ou ferimentos reduzidos (irreversíveis) em caso de não observância.

AVISO

Dano material, nenhuma indicação de segurança! nenhum perigo de ferimento.



Antes da colocação em funcionamento, leia o manual de instruções



Marca CE de conformidade

1. Dados técnicos

Utilização correcta

⚠ CUIDADO

Utilizar REMS Python para a flexão por pressão a frio de tubos até 90°. Quaisquer outras utilizações são indevidas e, portanto, não permitidas.

1.1. Volume de fornecimento

Curvadora hidráulica de tubos, 2 suportes de rolos deslizantes, 2 rolos deslizantes, segmentos de flexão, conforme conjunto encomendado, Manual de Instruções, caixa de transporte.

1.2. Números de artigo

Accionamento do dobrador	590000
Segmento de flexão em aço de St 3/4", R 50 mm	590051
Segmento de flexão em aço de St 1/2", R 65 mm	590052
Segmento de flexão em aço de St 3/4", R 85 mm,	590053
Segmento de flexão em aço de St 1", R 100 mm	590054
Segmento de flexão em aço de St 1 1/4", R 150 mm	590055
Segmento de flexão em aço de St 1 1/2", R 170 mm	590056
Segmento de flexão em aço de St 2", R 220 mm	590057
Segmento de flexão em aço de V 32 mm, R 112 mm	590061
Segmento de flexão em aço de V 40 mm, R 140 mm	590058
Segmento de flexão em aço de V 50 mm, R 175 mm	590059
Segmento de flexão em aço de V 63 mm, R 220 mm	590060
Segmento de flexão em aço de V 75 mm, R 260 mm	590062
Rolo deslizantes (conjunto de 2)	590110
Controlo deslizante Ø 75 mm (conjunto de 2)	590111
Subestrutura de 3 pernas	590150
Caixa de transporte	590160
Medidor de ângulos	590153
REMS CleanM	140119

1.3. Área de trabalho

Tubos de aço DIN EN 10255 (DIN 2440)	Ø 3/4–2"
Tubos compostos dos sistemas de conexão de prensa	Ø 32–75 mm
Ângulo de flexão máximo	90°
Raio de flexão St/V (fig. 2) na parte interior do tubo curvado.	

1.4. Pressão de trabalho

P máx.	400 bar/5800 psi
--------	------------------

1.5. Dimensões C x L x A

Accionamento do dobrador	655 x 680 x 620 mm (25,8" x 26,8" x 24,4")
Substrutura de 3 pernas	650 x 630 x 525 mm (25,6" x 24,8" x 20,7")

1.6. Pesos

Accionamento do dobrador	35,0 kg (77,2 lb)
Substrutura de 3 pernas	4,6 kg (10,1 lb)
Segmentos de flexão de – até	0,4–4,9 kg (0,9–10,8 lb)

1.7. Informação sobre ruído

Valores de emissão em relação ao local de trabalho	70 dB (A)
--	-----------

2. Colocação em funcionamento

⚠ CUIDADO

Pesos de transporte superiores a 35 kg devem ser transportados por, pelo menos, 2 pessoas. Ao transportar e montar a máquina certificar-se de que a máquina, com ou sem substrutura, tem um centro de gravidade elevado, isto é, o seu peso principal está na parte superior.

Colocar o accionamento do dobrador (3) sobre uma base estável e plana. Assegurar que existe espaço suficiente para o dobrador de tubos montado e

para o tubo a dobrar. Colocar o suporte de rolos de deslize inferior (1) na ranhura inferior do accionamento do dobrador (3) de modo a que os suportes (13) fiquem voltados para baixo e o perno (4) possa ser inserido. Fixar o perno (4) com o conector de mola (5). Colocar o suporte de rolos de deslize superior (2) na ranhura superior do accionamento do dobrador (3) de modo a que a inscrição fique legível, fixar com o perno (4) e, por fim, fixar o perno com o conector de mola (5). Colocar os rolos de deslize (6) nos orifícios entre os suportes de rolos de deslize (1 e 2) de acordo com o tamanho do tubo, ver a escala (14). Para a flexão do tubo composto, diâmetro 75 mm, colocar as sapatas, diâmetro 75 (acessórios), em vez dos rolos deslizantes (6) entre os suportes de rolos deslizantes (1 e 2). Encaixar o segmento de flexão (7), correspondente ao tamanho do tubo, no accionamento da curvadora (3). Encaixar a alavanca de avanço (8) no accionamento da curvadora (3). Abrir o parafuso de fecho (9) com aprox. 1 volta. Fechar o parafuso da válvula anti-retorno (10), enroscando-o e, de seguida, apertá-lo.

3. Funcionamento

Abrir o suporte de rolos deslizantes superior (2). Inserir o tubo entre os rolos deslizantes (6) e o segmento de flexão (7). Fechar o suporte de rolos deslizantes superior (2). Deslocar repetidamente a alavanca de avanço (8) para cima e para baixo até que o tubo atinja o ângulo de flexão pretendido. Abrir a válvula anti-retorno (10) desenroscando-a, o segmento de flexão (7) juntamente com a curva de tubo, regressam à posição de saída. Abrir o suporte de rolos deslizantes superior (2) e retirar o tubo curvado. As formas de curvar aço 1" até formas 2" têm um parafuso sextavado. Este permite puxar para fora um tubo preso no segmento de flexão.

Flexão por medida (fig. 2)

Na parte exterior dos segmentos de flexão (7) existem 2 marcações (12) que

permitem uma marcação precisa. Para tal, o traço de medida, no qual o tubo curvo de 90° deve estar concluído, deve ser colocado sobre o centro da marcação (12).

Para a orientação do ângulo de flexão está colocada uma marcação angular (11) sobre o suporte de rolos deslizantes superior (2).

AVISO

Para garantir a segurança de funcionamento e evitar a perda de óleo hidráulico, o parafuso de fecho (9) deve ser fechado depois da conclusão da flexão e para o transporte do accionamento do dobrador.

4. Conservação

4.1. Manutenção

Verificar regularmente a alavanca de avanço (8) quanto a eventuais danos, substituir a alavanca de avanço danificada. Limpar regularmente a ferramenta, especialmente se esta ficar armazenada durante muito tempo. Manter limpos os contornos da dobra do segmento de flexão (7) e rolos deslizantes (6). Utilizar o detergente para máquinas REMS CleanM (nº de art. 140119) ou um sabão suave e um pano húmido para a limpeza. Não utilizar produtos de limpeza domésticos. Estes contêm muitos químicos, que podem danificar as peças em plástico. Nunca utilizar gasolina, óleo de terebintina, diluentes ou produtos idênticos para a limpeza.

4.2. Inspeção/Manutenção

Estes trabalhos só podem ser realizados por pessoal técnico qualificado.

Verificar o óleo hidráulico (fig. 3), eventualmente, adicionar óleo hidráulico (n.º art. 091026). Não encher demasiado, caso contrário, é expelido óleo hidráulico durante o trabalho.

5. Comportamento no caso de avarias

5.1. Avaria: O segmento de flexão (7) não avança ao deslocar repetidamente a alavanca de avanço (8) para cima e para baixo.

Causa:

- A válvula anti-retorno (10) não está fechada.
- Quantidade insuficiente de óleo hidráulico no sistema.
- Ar no sistema.
- Curvadora de tubo hidráulica avariada.

Solução:

- Fechar a válvula anti-retorno, enroscando-a e, de seguida, apertá-la.
- Adicionar óleo hidráulico (fig. 3 e 4.2.).
- Abrir a válvula anti-retorno (10) e deslocar repetidamente a alavanca da bomba para cima e para baixo até que o ar seja expelido.
- Solicitar a verificação/reparação da curvadora de tubo hidráulica por uma oficina de assistência a clientes, REMS autorizada.

5.2. Avaria: Não é possível obter tubos curvos de 90° completos.

Causa:

- Quantidade insuficiente de óleo hidráulico no sistema.
- Rolos deslizantes (6) posicionados incorretamente entre os suportes de rolos deslizantes (1 e 2).

Solução:

- Adicionar óleo hidráulico (fig. 3 e 4.2.).
- Colocar os rolos deslizantes nos orifícios entre os suportes de rolos deslizantes (1 e 2) de acordo com o tamanho do tubo, ver escala (14).

5.3. Avaria: Nenhum arco pode ser utilizado.

Causa:

- O tamanho do tubo não corresponde ao segmento de flexão (7) e/ou às sapatas (6).
- Rolos deslizantes (6) posicionados incorretamente entre os suportes de rolos deslizantes (1 e 2).
- O tubo não é adequado para ser dobrado.

Solução:

- O segmento de flexão e/ou sapatas devem ser usados em correspondência com o tamanho de tubos.
- Colocar os rolos deslizantes nos orifícios entre os suportes de rolos deslizantes (1 e 2) de acordo com o tamanho do tubo, ver escala (14).
- Utilizar apenas tubos permitidos.

6. Eliminação

O óleo hidráulico deve ser drenado e eliminado separadamente e de acordo com as normas legais, antes da eliminação do REMS Python.

7. Garantia do fabricante

O prazo de garantia é de 12 meses após a entrega do novo produto ao primeiro consumidor. A data de entrega deve ser comprovada com o envio dos documentos originais de compra, que devem conter a data da compra e a designação do produto. Todas as falhas no funcionamento ocorridas dentro do prazo de garantia, provocadas por erros de fabrico ou de material comprovados, serão reparadas gratuitamente. O prazo de garantia do produto não se prolongará nem se renovará com a reparação das avarias. Ficam excluídos da garantia todos os danos provocados pelo desgaste natural, manuseamento incorrecto ou uso normal, não observação dos regulamentos de operação, meios de operação inadequados, cargas excessivas, utilização para outras finalidades além das previstas, intervenções pelo próprio utilizador ou por terceiros ou outras razões fora do âmbito da responsabilidade da REMS.

Os serviços de garantia devem ser prestados, exclusivamente, pelas oficinas de assistência técnica contratadas e autorizadas REMS. Todas as reclamações serão consideradas apenas se o aparelho for entregue a uma oficina de assistência técnica contratada e autorizada REMS sem terem sido efectuadas quaisquer intervenções e sem o aparelho ter sido anteriormente desmontado por outrem. Produtos e peças substituídos passam a ser propriedade da REMS.

Os custos relativos ao transporte de ida e volta são da responsabilidade do utilizador.

Os direitos legais do utilizador, em especial o seu direito de reclamação perante o representante em caso de danos, manter-se-ão inalterados. Esta garantia do fabricante é válida exclusivamente para produtos novos, comprados e utilizados na União Europeia, na Noruega ou na Suíça.

A esta garantia aplica-se o direito alemão, excluindo-se a Convenção das Nações Unidas sobre os Contratos de Compra e Venda Internacional de Mercadorias (CISG).

8. Listas de peças

Para obter informações sobre as listas de peças, ver www.rems.de → Downloads → Parts lists.

Tłumaczenie z oryginału instrukcji obsługi

Rys. 1 – 3

1	Nośnik rolek ślizgowych dolny	8	Dźwignia posuwu
2	Nośnik rolek ślizgu ślizgowych górny	9	Śruba zamykająca
3	Napęd giętarki	10	Zawór zwrotny
4	Sworznie	11	Oznaczenie kąta
5	Zatyczki sprężynowe	12	Oznaczenie dla dokładnego gięcia
6	Rolki ślizgowe	13	Stopka
7	Segment gnący	14	Skala

Ogólne wskazówki dotyczące bezpieczeństwa

⚠ PRZESTROGA

Należy zapoznać się ze wszystkimi wskazówkami bezpieczeństwa, instrukcjami, rysunkami i danymi technicznymi dołączonymi do niniejszego narzędzia. Zlekceważenie wskazówek bezpieczeństwa i instrukcji może skutkować porażeniem prądem, pożarem i/lub ciężkimi obrażeniami ciała.

Zachować do późniejszego wglądu wszystkie wskazówki bezpieczeństwa oraz instrukcje.

Narzędzie stosować wyłącznie zgodnie z przeznaczeniem przestrzegając ogólnych przepisów bezpieczeństwa oraz w sprawie zapobiegania wypadkom.

- Utrzymywać w należyтым porządku stanowisko pracy.** Nieporządek na stanowisku pracy może stać się przyczyną wypadku.
- Stosować odpowiednie narzędzia.** Nie używać narzędzi o niskiej mocy do ciężkich prac. Nie używać narzędzi niezgodnie z ich przeznaczeniem.
- Sprawdzać, czy nie występują ewentualne uszkodzenia narzędzi.** Przed każdym użyciem narzędzia, lekko uszkodzone elementy należy sprawdzić na nienagannie i zgodnie z przeznaczeniem działania. Ruchome elementy sprawdzać pod kątem prawidłowego działania oraz czy nie są zakleszczone lub uszkodzone. W celu zapewnienia prawidłowego działania narzędzia, wszystkie jego elementy muszą być zamontowane prawidłowo i spełniać wszystkie warunki. Uszkodzone elementy należy naprawiać i wymieniać w autoryzowanym serwisie, jeżeli w instrukcji obsługi nie podano inaczej.
- Należy zachować ostrożność.** Zwracać uwagę na właściwe postępowanie. Pracować z rozważą.
- Nie przeciążać narzędzia.** Najbardziej optymalny i bezpieczny sposób to praca w podanym zakresie roboczym. Zawsze wymieniać zużyte narzędzia.
- Nosić odpowiednią odzież roboczą.** Nie nosić luźnej odzieży lub ozdób, które mogą zostać zaczepione przez ruchome elementy. Podczas pracy na wolnym powietrzu zalecane są gumowe rękawice i antypoślizgowe obuwie. W przypadku posiadania długich włosów stosować czepek.
- Stosować środki ochrony indywidualnej.** Nosić okulary ochronne. Nosić rękawice ochronne.
- Unikać nieprawidłowych pozycji ciała.** Zadbaj o bezpieczną pozycję stojącą i w każdej chwili utrzymywać równowagę.
- Starannie pielęgnować narzędzia.** W celu zapewnienia optymalnego i bezpiecznego przebiegu pracy narzędzia należy utrzymywać w stanie naostrzonym i czystym. Postępować zgodnie z przepisami dotyczącymi konserwacji i wskazówkami. Uchwyty utrzymywać w stanie suchym i wolnym od zanieczyszczeń olejem i smarem.
- Uwzględnić czynniki otoczenia.** Nie narażać narzędzi na deszcz. Zadbaj o wystarczające oświetlenie.
- Trzymać inne osoby z dala.** Nie zezwalać innym osobom na dotykanie narzędzi. Utrzymywać inne osoby, a w szczególności dzieci, z dala od stanowiska pracy.
- Dla własnego bezpieczeństwa i zapewnienia prawidłowego działania narzędzi stosować wyłącznie oryginalny osprzęt oraz oryginalne części zamienne.** Stosowanie innych narzędzi wymiennych i innego osprzętu grozi obrażeniami.
- Naprawę narzędzi zlecać autoryzowanemu serwisowi.** To narzędzie spełnia właściwe przepisy bezpieczeństwa. Naprawy wolno przeprowadzać wyłącznie autoryzowanym serwisantom lub przeszkolonym osobom. Należy stosować oryginalne części zamienne, w przeciwnym razie może dojść do wypadku z udziałem użytkownika. Ze względów bezpieczeństwa zabronione jest dokonywanie jakichkolwiek samowolnych zmian w narzędziu.

Wskazówki bezpieczeństwa dla hydraulicznej giętarki do rur

⚠ PRZESTROGA

Należy zapoznać się ze wszystkimi wskazówkami bezpieczeństwa, instrukcjami, rysunkami i danymi technicznymi dołączonymi do niniejszego narzędzia. Zlekceważenie wskazówek bezpieczeństwa i instrukcji może skutkować porażeniem prądem, pożarem i/lub ciężkimi obrażeniami ciała.

Zachować do późniejszego wglądu wszystkie wskazówki bezpieczeństwa oraz instrukcje.

- Nie wolno używać uszkodzonego narzędzia. Występuje niebezpieczeństwo wypadku.
- Podczas gięcia nie wolno sięgać pomiędzy rurą a segment gnący. Występuje niebezpieczeństwo obrażeń.
- Chronić osoby uczestniczące w wykonywanych pracach podczas gięcia przed przemieszczającą się rurą. W przeciwnym razie występuje niebezpieczeństwo obrażeń.

- Zachować ostrożność podczas gięcia z użyciem REMS Python. Urządzenie posiada dużą siłę gięcia. W przypadku użytkowania niezgodnie z przeznaczeniem występuje niebezpieczeństwo obrażeń.
- Napędu giętarki nie podnosić lub przenosić za założoną dźwignię posuwu(8). Dźwignia posuwu jest jedynie założona i nie jest zabezpieczona. Napęd giętarki może się odcepić od dźwigni posuwu i spaść. W przeciwnym razie występuje niebezpieczeństwo obrażeń.
- Dzieciom oraz osobom niepełnosprawnym fizycznie lub umyślowo bądź też nieposiadającym odpowiedniego doświadczenia i/lub wiedzy w zakresie bezpiecznej obsługi narzędzi nie wolno użytkować niniejszego narzędzia bez nadzoru kompetentnej osoby. W przeciwnym razie występuje niebezpieczeństwo nieprawidłowej obsługi i obrażeń.
- Narzędzie powierzać wyłącznie przeszkolonym osobom. Młodocianym wolno użytkować niniejsze narzędzie jedynie po ukończeniu 16 roku życia, w ramach praktyki zawodowej i wyłącznie pod nadzorem fachowca.

Objaśnienie symboli

⚠ PRZESTROGA Zagrożenie o niskim stopniu ryzyka, które przy nieuwadze może niejednokrotnie skutkować zranieniem (odwracalnym).

NOTYFIKACJA Szkody materialne, brak wskazówek bezpieczeństwa! Nie ma zagrożenia zranieniem.



Przed uruchomieniem przeczytać instrukcję obsługi



Oznakowanie zgodności CE

1. Dane techniczne

Zastosowanie zgodne z przeznaczeniem

⚠ PRZESTROGA

Narzędzie REMS Python stosować wyłącznie do gięcia rur na zimno metodą wyoblania do 90°. Wszelkie inne zastosowania uważa się za niezgodne z przeznaczeniem i tym samym za niedozwolone.

1.1. Zakres dostawy

Hydrauliczna giętarka do rur, 2 wsporniki rolek ślizgowych, 2 rolki ślizgowe, segmenty gnące zgodnie z zamówionym zestawem, instrukcja obsługi, skrzynia transportowa.

1.2. Numery katalogowe

Napęd giętarki	590000
Segment gnący St 3/8", R 50 mm	590051
Segment gnący St 1/2", R 65 mm	590052
Segment gnący St 3/4", R 85 mm	590053
Segment gnący St 1", R 100 mm	590054
Segment gnący St 1 1/4", R 150 mm	590055
Segment gnący St 1 1/2", R 170 mm	590056
Segment gnący St 2", R 220 mm	590057
Segment gnący V 32 mm, R 112 mm	590061
Segment gnący V 40 mm, R 140 mm	590058
Segment gnący V 50 mm, R 175 mm	590059
Segment gnący V 63 mm, R 220 mm	590060
Segment gnący V 75 mm, R 260 mm	590062
Rolka ślizgowa (2 szt.)	590110
Ślizg Ø 75 mm (2 szt.)	590111
3-nożna podstawa	590150
Skrzynia transportowa	590160
Kątomierz	590153
REMS CleanM	140119

1.3. Zakres pracy

Rury stalowe DIN EN 10255 (DIN 2440)	Ø 3/8"–2"
Rury wielowarstwowe systemów zaciskowych	Ø 32–75 mm
Max. kąt gięcia	90°
Kąty gięcia St/V (Rys. 2) na wewnętrznej stronie łuku.	

1.4. Nacisk pracy

P max.	400 bar/5800 psi
--------	------------------

1.5. Wymiary L × B × H

Napęd giętarki	655 × 680 × 620 mm (25,8" × 26,8" × 24,4")
3-nożna podstawa	650 × 630 × 525 mm (25,6" × 24,8" × 20,7")

1.6. Wagi

Napęd giętarki	35,0 kg (77,2 lb)
3-nożna podstawa	4,6 kg (10,1 lb)
Segmenty gnące od–do	0,4–4,9 kg (0,9–10,8 lb)

1.7. Informacja o hałasie

Wartość emisji na stanowisku pracy	70 dB (A)
------------------------------------	-----------

2. Uruchomienie

⚠ PRZESTROGA

Ciężary powyżej 35 kg należy przenosić w co najmniej 2 osoby. Podczas transportu oraz ustawiania narzędzia należy pamiętać, że narzędzie z podstawą oraz bez podstawy ma wysoko położony punkt ciężkości, tzn. ma środek ciężkości z przodu.

Napęd giętarki (3) postawić na stabilnym, równym podłożu. Zwrócić uwagę na to, żeby było wystarczająco dużo miejsca na kompletnie zmontowaną giętarkę i rurę do gięcia. Dolny nośnik rolek ślizgowych (1) tak wsunąć w dolny wpust napędu giętarki (3), aby stopki (13) były skierowane do dołu i aby można było włożyć sworznie (4). Zablokować sworznie (4) za pomocą zatyczek sprężynowych (5). Górny nośnik rolek ślizgowych (2) tak wsunąć w górny wpust napędu giętarki (3), by opis był czytelny, następnie zablokować sworzniami (4) a sworznie zabezpieczyć zatyczkami sprężynowymi (5). Zamontować rolki ślizgowe (6) odpowiednio do wielkości rury – patrz skala (14) w otworach pomiędzy nośnikami rolek ślizgowych (1 i 2). Do gięcia rury zespolonej o średnicy 75 mm włożyć ślizgi o średnicy 75 (akcesoria) zamiast rolek ślizgowych (6) pomiędzy wsporniki rolek ślizgowych (1 i 2). Wybrać segment gnący (7) odpowiedni dla rozmiaru obrabianej rury i założyć na napęd giętarki (3). Dźwignię posuwu (8) założyć na napęd giętarki (3). Otworzyć śrubę zamykającą (9) o ok. 1 obrót. Zamknąć zawór powrotny (10) wkręcając go i ręcznie dokręcając.

3. Eksploatacja

Otworzyć górny nośnik rolek ślizgowych (2). Włożyć rurę pomiędzy rolki ślizgowe (6) i segment gnący (7). Zamknąć górny nośnik rolek ślizgowych (2). Dźwignię posuwu (8) wielokrotnie naciskać, aż rura osiągnie wymagany kąt zgięcia. Otworzyć zawór zwrotny (10) wykręcając go, segment gnący (7) powraca z łukiem rurowym do pozycji wyjściowej. Otworzyć górny wspornik rolek ślizgowych (2) i wyjąć wygiętą rurę. Segmenty gnące St 1" do St 2" posiadają śrubę sześciokątną. Przy jej użyciu można wypchnąć rurę zaciśniętą w segmencie gnącym.

Gięcie na miarę (Rys. 2)

Na zewnętrznej stronie segmentu gnącego (7) znajdują się 2 oznaczenia (12), które pozwalają na dokładne gięcie na miarę. W środku pomiędzy oznaczeniami można wyznaczyć linię, przy której powinno zakończyć się gięcie na 90°.

5. Usuwanie usterek

5.1. Usterka: Segment gnący (7) nie wysuwa się z napędu pomimo wielokrotnego poruszeniu w górę i w dół dźwigni posuwu (8).

Przyczyna:

- Niezamknięty zawór powrotny (10).
- Zbyt mało oleju hydraulicznego w układzie.
- Powietrze w układzie.
- Uszkodzona hydrauliczna giętarka do rur.

5.2. Usterka: Nie można wykonać do końca gięcia pod kątem 90°.

Przyczyna:

- Zbyt mało oleju hydraulicznego w układzie.
- Rolki ślizgowe (6) w niewłaściwej pozycji pomiędzy wspornikami rolek ślizgowych (1 i 2).

5.3. Usterka: Łuk niezdatny do użycia.

Przyczyna:

- Rozmiar rury nie zgadza się z rozmiarem segmentu gnącego (7) i/lub rolek ślizgowych (6).
- Rolki ślizgowe (6) w niewłaściwej pozycji pomiędzy wspornikami rolek ślizgowych (1 i 2).
- Rura nie jest przeznaczona do gięcia.

6. Usuwanie odpadów

Przed zutylizowaniem REMS Python należy spuścić olej hydrauliczny i usunąć zgodnie z właściwymi odrębnymi przepisami.

7. Gwarancja producenta

Okres gwarancji wynosi 12 miesięcy od momentu przekazania nowego produktu pierwotnemu użytkownikowi. Datę przekazania należy udowodnić przez nadesłanie oryginalnej dokumentacji nabycia, która musi zawierać datę zakupu i oznaczenie produktu. W okresie gwarancji będą usuwane bezpłatnie wszystkie zaistniałe błędy w funkcjonowaniu sprowadzające się po udowodnieniu do błędów produkcyjnych lub materiałowych. Przez usuwanie wad okres gwarancji dla produktu nie będzie podlegał ani przedłużeniu, ani odnowieniu. Ze świadczeń gwarancyjnych wykluczone są szkody zaistniałe wskutek naturalnego zużycia, nieprawidłowego obchodzenia się lub nadużywania lub lekceważenia przepisów eksploatacji, nadmiernego obciążania, niezgodnego z przeznaczeniem zastosowania, własnej lub obcej ingerencji lub wskutek innych przyczyn niezuananych przez firmę REMS.

Świadczenia gwarancyjne mogą być dokonywane tylko przez autoryzowane przez firmę REMS warsztaty naprawcze. Reklamacje będą uznawane tylko, jeśli produkt zostanie dostarczony do autoryzowanych przez firmę REMS warsztatów naprawczych bez uprzedniej ingerencji i w stanie nierozbebrany. Wymieniane produkty i części przechodzą na własność firmy REMS.

Koszty przesyłki docelowej i powrotnej ponosi użytkownik.

Ustawowe prawa użytkownika, a w szczególności jego roszczenia odnośnie świadczeń gwarancyjnych na wady względem sprzedawcy nie są ograniczone

Dla orientacji kąta gięcia na górnym nośniku rolek ślizgowych (2) naniesiono oznaczenia kąta (11).

NOTYFIKACJA

Aby zapewnić poprawność działania urządzenia i uniknąć wycieków oleju hydraulicznego, należy po zakończeniu gięcia oraz przed transportem napędu giętarki mocno dokręcać śrubę zamykającą (9).

4. Utrzymanie sprawności

4.1. Konserwacja

Dźwignię posuwu (8) regularnie sprawdzać pod kątem uszkodzeń a w razie uszkodzeń ją wymienić. Narzędzie należy regularnie czyścić, w szczególności jeżeli przez dłuższy czas ma być nieużywane. Kształty segmentu gnącego (7) i rolki ślizgowe (6) należy utrzymywać w czystości. Czyścić środkiem do czyszczenia maszyn REMS CleanM (nr kat. 140119) lub łagodnym mydłem i miękką szmatką. Nie stosować środków czyszczących do użytku domowego. Zawierają one różnego rodzaju środki chemiczne, które mogą uszkodzić elementy z tworzyw sztucznych. Do czyszczenia nie używać pod żadnym pozorem benzyny, terpentyny, rozcieńczalników lub podobnych środków.

4.2. Przegląd/Serwisowanie

Te czynności wolno wykonywać wyłącznie wykwalifikowanemu specjalistycznemu personelowi.

Sprawdzić olej hydrauliczny (rys. 3), w razie potrzeby uzupełnić olej hydrauliczny (nr kat. 091026). Nie nalewać za dużo, gdyż w przeciwnym razie olej hydrauliczny będzie wyciekał podczas pracy.

Środki zaradcze:

- Zamknąć zawór powrotny (10) poprzez wkręcenie i ręczne dokręcenie.
- Uzupełnić olej hydrauliczny (rys. 3 i 4.2.).
- Otworzyć zawór powrotny (10) i przestawić kilkakrotnie dźwignię pompy w górę i w dół, aby usunąć powietrze.
- Zlecić kontrolę/naprawę hydraulicznej giętarki do tutaj autoryzowanemu serwisowi REMS.

Środki zaradcze:

- Uzupełnić olej hydrauliczny (rys. 3 i 4.2.).
- Włożyć rolki ślizgowe odpowiednio do rozmiaru rury, patrz skala (14), w otwory pomiędzy wspornikami rolek ślizgowych (1 i 2).

Środki zaradcze:

- Zastosować segment gnący i/lub rolki ślizgowe odpowiednio do rozmiaru rury.
- Rolki ślizgowe włożyć odpowiednio do rozmiaru rury, patrz skala (14), w otwory pomiędzy wspornikami rolek ślizgowych (1 i 2).
- Stosować wyłącznie dopuszczone rury.

niniejszą gwarancją. Niniejsza gwarancja producenta ważna jest tylko dla nowych produktów, nabytych i eksploatowanych w Unii Europejskiej, Norwegii i Szwajcarii.

Dla niniejszej gwarancji obowiązuje prawo niemieckie z wyłączeniem Konwencji Narodów Zjednoczonych o umowach międzynarodowej sprzedaży towarów (CISG).

8. Wykaz części

Wykaz części patrz www.rems.de → Downloads → Spis części zamiennych.

Překlad originálu návodu k použití

Obr. 1–3

1 Spodní držák kluzných válečků	8 Páka posuvu
2 Vrchní držák kluzných válečků	9 Uzavírací šroub
3 Pohon ohýbačky	10 Ventil zpětného chodu
4 Čep	11 Značení úhlu
5 Pružinová zástrčka	12 Značení pro přesné ohýbání
6 Kluzné válečky	13 Noha
7 Ohýbací segment	14 Stupnice

Všeobecná bezpečnostní upozornění

⚠ UPOZORNĚNÍ

Přečtěte si všechny bezpečnostní pokyny, nařízení, ilustrace a technické údaje, které jsou součástí tohoto nářadí. Nedostatků při dodržování bezpečnostních upozornění a pokynů mohou způsobit těžká zranění.

Všechna bezpečnostní upozornění a pokyny uchovejte pro budoucí použití.

Nářadí používejte pouze k určenému účelu a při dodržení všeobecných bezpečnostních předpisů a předpisů pro prevenci úrazů.

- Udržujte pořádek na pracovišti.** Nepořádek na pracovišti může způsobit nehody.
- Používejte správné nástroje.** Nepoužívejte pro těžké práce málo výkonné nástroje. Nepoužívejte nástroje k účelu, ke kterému nejsou určeny.
- Zkontrolujte nástroj, zda není poškozený.** Před každým použitím nástroje musíte lehce poškozené součásti pečlivě zkontrolovat, zda spolehlivě a řádně plní funkci. Zkontrolujte pohyblivé součásti, zda bezvadně fungují, nevážnou nebo nejsou poškozené. Veškeré součásti musí být správně namontované a musí být splněny všechny podmínky, aby byl zaručen bezvadný provoz nástroje. Poškozené součásti musí být odborně opraveny nebo vyměněny autorizovanou osobou, pokud v návodu k obsluze není uvedeno jinak.
- Budte pozorní.** Dávejte pozor na to, co děláte. Při práci přemýšlejte.
- Nepřetěžujte nástroje.** Lépe a bezpečněji pracují v uvedeném pracovním rozsahu. Opatřené nástroje včas vyměňte.
- Noste vhodný pracovní oděv.** Nenoste volný oděv nebo šperky, mohlo by dojít k zachycení pohyblivými součástmi. Při práci venku doporučujeme gumové rukavice a obuv s protiskluzovou podrážkou. Pokud máte dlouhé vlasy, noste síťku.
- Používejte ochranné pomůcky.** Noste ochranné brýle. Noste ochranné rukavice.
- Vyhnete se nenormálnímu držení těla.** Stůjte bezpečně a vždy udržujte rovnováhu.
- Pečlivě udržujte své nástroje.** Udržujte nástroje v čistotě, abyste mohli lépe a bezpečněji pracovat. Dodržujte předpisy o údržbě a pokyny. Všechny rukojeti musí být suché a vyčištěné od tuku a oleje.
- Vezměte v úvahu okolní podmínky.** Nevystavujte nástroje dešti. Zajistěte dobré osvětlení.
- Ostatní osoby se musí zdržovat v bezpečné vzdálenosti.** Nenechte ostatní osoby dotýkat se vašeho nástroje. Ostatní osoby, zejména děti, se musí zdržovat v bezpečné vzdálenosti.
- Pro vaši osobní bezpečnost a řádnou funkci nástroje používejte pouze originální příslušenství a originální náhradní díly.** Použití jiných nasazovacích nástrojů a jiného příslušenství může znamenat nebezpečí zranění.
- Nechte svůj nástroj opravit autorizovanou osobou.** Tento nástroj odpovídá příslušným bezpečnostním ustanovením. Opravy smí provádět pouze autorizovaná nebo poučená osoba za použití originálních náhradních dílů. Jinak může dojít k nehodám uživatele. Z bezpečnostních důvodů není dovoleno na nástroji provádět jakékoliv svévolné změny.

Bezpečnostní pokyny pro hydraulické ohýbače trubek

⚠ UPOZORNĚNÍ

Přečtěte si všechny bezpečnostní pokyny, nařízení, ilustrace a technické údaje, které jsou součástí tohoto nářadí. Nedostatků při dodržování bezpečnostních upozornění a pokynů mohou způsobit těžká zranění.

Všechna bezpečnostní upozornění a pokyny uchovejte pro budoucí použití.

- Nepoužívejte nástroj, pokud je poškozený. Hrozí nebezpečí úrazu.
- Během ohýbání nesahejte mezi trubku a ohýbací segment. Hrozí nebezpečí zranění.
- Během ohýbání chraňte obsluhu před pohybující se trubkou. Hrozí nebezpečí zranění.
- Při ohýbání pomocí REMS Python dbejte opatrnosti. Tento nástroj vyvíjí vysokou ohýbací sílu. V případě použití v rozporu s určením vyvstává nebezpečí poranění.
- Pohon ohýbače nezvedejte, resp. nenoste za nasazenou posuvovou páku (8). Posuvová páka je pouze nasazená, a nikoli zajištěná. Pohon ohýbače se může z posuvové páky uvolnit a spadnout. Hrozí nebezpečí zranění.
- Děti a osoby, které na základě svých fyzických, smyslových či duševních schopností, své nezkušenosti či nevědomosti nejsou s to tento nástroj bezpečně obsluhovat, ho nesmějí používat bez dozoru nebo pokynů odpovědné osoby. V opačném případě vzniká nebezpečí chybné obsluhy a zranění.
- Předávejte nástroj pouze poučeným osobám. Mladiství směji s nástrojem pracovat pouze v případě, že jsou starší 16 let, je to potřebné k dosažení jejich výcvikového cíle nebo se tak děje pod dohledem odborníka.

Vysvětlení symbolů

⚠ UPOZORNĚNÍ Nebezpečí s nízkým stupněm rizika, které by při nerespektování mohlo mít za následek lehká zranění (vratná).

OZNÁMENÍ Věcné škody, žádné bezpečnostní upozornění! Žádné nebezpečí zranění.



Před použitím čtěte návod k použití



CE označení shody

1. Technické údaje

Použití k určenému účelu

⚠ UPOZORNĚNÍ

REMS Python je určen k studenému tlakovému ohýbání trubek do 90°. Všechna další použití neodpovídají určení, a jsou proto nepřipustná.

1.1. Rozsah dodávky

Hydraulická ohýbačka trubek, 2 držáky kluzných válečků, 2 kluzné válečky, ohýbací segmenty podle objednané sady, návod k obsluze, přepravní bedna.

1.2. Objednací čísla

Pohon ohýbačky	590000
Ohýbací segment St 3/8", R 50 mm	590051
Ohýbací segment St 1/2", R 65 mm	590052
Ohýbací segment St 3/4", R 85 mm,	590053
Ohýbací segment St 1", R 100 mm	590054
Ohýbací segment St 1 1/4", R 150 mm	590055
Ohýbací segment St 1 1/2", R 170 mm	590056
Ohýbací segment St 2", R 220 mm	590057
Ohýbací segment V 32 mm, R 112 mm	590061
Ohýbací segment V 40 mm, R 140 mm	590058
Ohýbací segment V 50 mm, R 175 mm	590059
Ohýbací segment V 63 mm, R 220 mm	590060
Ohýbací segment V 75 mm, R 260 mm	590062
Kluzný váleček (sada 2 kusů)	590110
Smýkadlo Ø 75 mm (sada 2 kusů)	590111
3nohý podstavec	590150
Přepravní bedna	590160
Úhломěr	590153
REMS CleanM	140119

1.3. Pracovní rozsah

Ocelové trubky DIN EN 10255 (DIN 2440)	Ø 3/8"–2"
Vrstvené trubky systémů s lisovanými tvarovkami	Ø 32–75 mm
Největší úhel ohybu	90°
Poloměr ohybu St/V (obr. 2) na vnitřní straně ohybu.	

1.4. Pracovní tlak

P max.	400 bar/5800 psi
--------	------------------

1.5. Rozměry L × B × H

Pohon ohýbačky	655 × 680 × 620 mm (25,8" × 26,8" × 24,4")
3-nohý podstavec	650 × 630 × 525 mm (25,6" × 24,8" × 20,7")

1.6. Hmotnosti

Pohon ohýbačky	35,0 kg (77,2 lb)
3-nohý podstavec	4,6 kg (10,1 lb)
Ohýbací segmenty od – do	0,4–4,9 kg (0,9–10,8 lb)

1.7. Informace o hluku

Emisní hodnota hluku vztažená k pracovišti	70 dB (A)
--	-----------

2. Uvedení do provozu

⚠ UPOZORNĚNÍ

Břemena o hmotnosti vyšší než 35 kg musí přenášet nejméně 2 osoby. Během přepravy a instalace nářadí dejte pozor na to, že má nářadí s podstavcem i bez vysoko umístěné těžiště.

Pohon ohýbačky (3) postavte na pevný, rovný podklad. Dbejte na to, aby byl k dispozici dostatek místa pro kompletně smontovanou ohýbačku trubek a ohýbanou trubku. Spodní držák kluzných válečků (1) nasadte do spodní drážky pohonu ohýbačky (3) tak, že nohy (13) směřují dolů a čep (4) je možno nastrčit. Čep (4) zajistěte pomocí pružinové zástrčky (5). Vrchní držák kluzných válečků (2) nasadte do vrchní drážky pohonu ohýbačky (3) tak, že bude čitelný popis, upevněte čepem (4), zajistěte pružinovou zástrčkou (5). Kluzné válečky (6) nasadte podle velikosti trubky, viz stupnice (14) do vrtání mezi držáky kluzných válečků (1 a 2). Při ohýbání vrstvené trubky průměru 75 mm nasadte smýkadlo průměru 75 (příslušenství) namísto kluzných válečků (6) mezi držáky kluzných válečků (1 a 2). Nasadte na pohon ohýbačky (3) ohýbací segment (7) odpovídající velikosti trubky. Nasadte posuvovou páku (8) na pohon ohýbačky (3). Povolte uzavírací šroub (9) cca o 1 otáčku. Utažením rukou uzavřete zpětný ventil (10).

3. Provoz

Vrchní držák kluzných válečků (2) odklopte. Vložte trubku mezi kluzné válečky (6) a ohýbací segment (7). Vrchní držák kluzných válečků (2) zaklopte. Páku

posuvu (8) vícekrát stlačte, až dosáhne trubka požadovaného úhlu ohybu. Vyšroubováním otevřete zpětný ventil (10), ohýbací segment (7) zajede společně s obloukem trubky zpět do výchozí polohy. Vyklopte horní držák kluzného válečku (2) a vyjměte ohnutou trubku. Ohýbací segmenty St 1" až St 2" mají šroub s šestihlannou hlavou. Jeho pomocí lze vytlačit trubku, která by vázla uvnitř ohýbacího segmentu.

Ohýbání na rozměr (obr. 2)

Na vnější straně ohýbacích segmentů (7) jsou umístěna 2 značení (12), která umožňují přesné ohýbání na rozměr. K tomu je třeba rozměrovou čáru, u které má být 90°-ohyb ukončen, vložit přes značení (12).

K orientaci úhlu ohýbání je na vrchním držáku kluzných válečků (2) umístěno značení úhlu (11).

OZNÁMENÍ

Aby došlo k zajištění funkční bezpečnosti a k zabránění vytečení hydraulického oleje, musí být po skončení ohýbání a během transportu pohonu ohýbačky uzavírací šroub (9) pevně uzavřen.

4. Údržba

4.1. Údržba

Posuvovou páku (8) pravidelně kontrolujte z hlediska poškození, poškozenou posuvovou páku vyměňte. Pravidelně čistěte nástroj, zejména pokud ho delší dobu nepoužíváte. Ohýbací kontury ohýbacího segmentu (7) a kluzných válečků (6) udržujte čisté. K čištění používejte čistič strojů REMS CleanM (obj. č. 140119) nebo jemné mýdlo a vlhký hadr. Nepoužívejte čisticí prostředky pro domácnost. Ty obsahují mnoho chemikálií, které by mohly plastové části poškodit. K čištění v žádném případě nepoužívejte benzin, terpentýnový olej, ředidla nebo podobné výrobky.

4.2. Prohlídky, opravy

Tyto práce mohou provádět pouze kvalifikovaní odborníci.

Kontrolujte hydraulický olej (obr. 3), hydraulický olej (obj. č. 091026) případně doplňte. Nepřeplňujte, neboť jinak by docházelo k úniku hydraulického oleje při práci.

5. Postup při poruchách

5.1. Porucha: Ohýbací segment (7) se při opakovaných pohybech posuvové páky (8) nahoru a dolů neposouvá vpřed.

Příčina:

- Zpětný ventil (10) není uzavřený.
- Nedostatek hydraulického oleje v systému.
- Vzduch v systému.
- Hydraulický ohýbač trubek je vadný.

Náprava:

- Utažením rukou uzavřete zpětný ventil.
- Doplňte hydraulický olej (obr. 3 a 4.2.).
- Zpětný ventil (10) otevřete a pákou čerpadla několikrát pohněte nahoru a dolů, dokud veškerý vzduch neunikne.
- Nechte hydraulickou ohýbačku trubek zkontrolovat/opravit autorizovanou smluvní servisní dílnou REMS.

5.2. Porucha: Nelze plně vytvořit 90° oblouk.

Příčina:

- Nedostatek hydraulického oleje v systému.
- Kluzné válečky (6) v chybné poloze mezi držáky kluzných válečků (1 a 2).

Náprava:

- Doplňte hydraulický olej (obr. 3 a 4.2.).
- Kluzné válečky nasadte podle velikosti trubky, viz stupnici (14), do otvorů mezi držáky kluzných válečků (1 a 2).

5.3. Porucha: Nepoužitelný oblouk.

Příčina:

- Velikost trubky neodpovídá ohýbacímu segmentu (7) anebo kluzným válečkům (6).
- Kluzné válečky (6) v chybné poloze mezi držáky kluzných válečků (1 a 2).
- Trubka není vhodná k ohýbání.

Náprava:

- Použijte ohýbací segment anebo kluzné válečky odpovídající velikosti trubky.
- Kluzné válečky nasadte podle velikosti trubky, viz stupnici (14), do otvorů mezi držáky kluzných válečků (1 a 2).
- Používejte pouze schválené trubky.

6. Likvidace

Hydraulický olej se před likvidací musí z přístroje REMS Python vypustit a zlikvidovat samostatně podle zákonných předpisů.

7. Záruka výrobce

Záruční doba činí 12 měsíců od předání nového výrobku prvnímu spotřebiteli. Datum předání je třeba prokázat zasláním originálních dokladů o koupi, jež musí obsahovat datum koupě a označení výrobku. Všechny funkční vady, které se vyskytnou během doby záruky a u nichž bude prokázáno, že vznikly výrobní chybou nebo vadou materiálu, budou bezplatně odstraněny. Odstraňováním závady se záruční doba neprodlužuje ani neobnovuje. Chyby, způsobené přirozeným opotřebením, nepřiměřeným zacházením nebo špatným užitím, nerespektováním nebo porušením provozních předpisů, nevhodnými provozními prostředky, přetížením, použitím k jinému účelu, než pro jaký je výrobek určen, vlastními nebo cizími zásahy nebo z jiných důvodů, za něž REMS neručí, jsou ze záruky vyloučeny.

Záruční opravy smí být prováděny pouze k tomu autorizovanými smluvními servisními dílnami REMS. Reklamace budou uznány jen tehdy, pokud bude výrobek bez předchozích zásahů a v nerozebraném stavu předán autorizované smluvní servisní dílně REMS. Nahrazené výrobky a díly přechází do vlastnictví firmy REMS.

Náklady na dopravu do servisu a z něj hradí spotřebitel.

Zákonná práva spotřebitele, obzvláště jeho nároky na záruku při chybách vůči prodejci, zůstávají touto zárukou nedotčena. Tato záruka výrobce platí pouze pro nové výrobky, které budou zakoupeny v Evropské unii, v Norsku nebo ve Švýcarsku a tam používány.

Pro tuto záruku platí německé právo s vyloučením Dohody Spojených národů o smlouvách o mezinárodním obchodu (CISG).

8. Seznamy dílů

Seznamy dílů viz www.rems.de → Ke stažení → Soupisy náhradních dílů.

Preklad originálu návodu na obsluhu

Obr. 1–3

1 Spodný držiak klzných valčiekov	8 Páka posuvu
2 Vrchný držiak klzných valčiekov	9 Uzatváracia skrutka
3 Pohon ohýbačky	10 Ventil spätného chodu
4 Čap	11 Značenie uhlov
5 Pružinová zástrčka	12 Značenie pre presné ohýbanie
6 Klzné valčeky	13 Noha
7 Ohýbaci segment	14 Stupnica

Všeobecné bezpečnostné upozornenia

⚠ UPOZORNENIE

Prečítajte si všetky bezpečnostné pokyny, nariadenia, ilustrácie a technické údaje, ktoré sú súčasťou tohto náradia. Nedostatky pri dodržovaní bezpečnostných upozornení a pokynov môžu spôsobiť ťažké zranenia.

Všetky bezpečnostné varovania a pokyny uschovajte pre budúce použitie.

Náradie používajte iba na určený účel a pri dodržaní všeobecných bezpečnostných predpisov a predpisov pre prevenciu úrazov.

- Udržujte poriadok na pracovisku.** Neporiadok na pracovisku môže spôsobiť nehody.
- Používajte správne nástroje.** Nepoužívajte na ťažké práce málo výkonné nástroje. Nepoužívajte nástroje k účelu, ku ktorému nie sú určené.
- Skontrolujte nástroj, či nie je poškodený.** Pred každým použitím nástroja musíte ľahko poškodené súčasti starostlivo skontrolovať, či spoľahlivo a riadne plnia funkciu. Skontrolujte pohyblivé súčasti, či bezchybne fungujú, nezasekávajú sa alebo nie sú poškodené. Všetky časti musia byť správne namontované a musia byť splnené všetky podmienky, aby bola zaručená bezchybná prevádzka nástroja. Poškodené súčasti musia byť odborne opravené alebo vymenené autorizovanou osobou, ak v návode na obsluhu nie je uvedené inak.
- Buďte pozorní.** Dávajte pozor na to, čo robíte. Pri práci premýšľajte.
- Nepreťažujte nástroje.** Lepšie a bezpečnejšie pracujú v uvedenom pracovnom rozsahu. Opatrebované nástroje včas vymeňte.
- Noste vhodný pracovný odev.** Nenoste voľný odev alebo šperky, mohlo by dôjsť k zachyteniu pohyblivými súčastami. Pri práci vonku doporučujeme gumené rukavice a obuv s protišmykovou podrážkou. Pokiaľ máte dlhé vlasy, noste sieťku.
- Používajte ochranné pomôcky.** Noste ochranné okuliare. Noste ochranné rukavice.
- Vyhňte sa neprirodzenému držaniu tela.** Stojte bezpečne a vždy udržiajte rovnováhu.
- Starostlivo udržiavajte svoje nástroje.** Udržiavajte nástroje v čistote, aby ste mohli lepšie a bezpečnejšie pracovať. Dodržujte predpisy o údržbe a pokyny. Všetky rukoväte musia byť suché a vyčistené od tuku a oleja.
- Vezmite do úvahy okolité podmienky.** Nevystavujte nástroje dažďu. Zaisťte dobré osvetlenie.
- Ostatné osoby sa musia zdržiavať v bezpečnej vzdialenosti.** Nenechajte ostatné osoby dotýkať sa vášho nástroja. Ostatné osoby, najmä deti, sa musia zdržiavať v bezpečnej vzdialenosti.
- Pre vašu osobnú bezpečnosť a riadnu funkciu nástroja používajte iba originálne príslušenstvo a originálne náhradné diely.** Použitie iných osadzovacích nástrojov a iného príslušenstva môže predstavovať nebezpečenstvo poranenia.
- Nechajte svoj nástroj opraviť autorizovanou osobou.** Tento nástroj zodpovedá príslušným bezpečnostným ustanoveniam. Opravy môže vykonávať iba autorizovaná alebo poučená osoba za použitia originálnych náhradných dielov. Inak môže dôjsť k nehodám užívateľa. Z bezpečnostných dôvodov nie je dovolené na nástroj robiť akékoľvek svojvoľné zmeny.

Bezpečnostné pokyny pre hydraulické ohýbače rúrok

⚠ UPOZORNENIE

Prečítajte si všetky bezpečnostné pokyny, nariadenia, ilustrácie a technické údaje, ktoré sú súčasťou tohto náradia. Nedostatky pri dodržovaní bezpečnostných upozornení a pokynov môžu spôsobiť ťažké zranenia.

Všetky bezpečnostné varovania a pokyny uschovajte pre budúce použitie.

- Nepoužívajte nástroj, ak je poškodený. Hrozí nebezpečenstvo úrazu.
- Počas ohýbania nesiahajte medzi rúrkou a ohýbaci segment. Hrozí nebezpečenstvo zranenia.
- Počas ohýbania chráňte obsluhu pred pohybujúcou sa rúrkou. Hrozí nebezpečenstvo zranenia.
- Pri ohýbaní pomocou REMS Python dbajte opatrnosti. Tento nástroj vyvíja vysokú ohýbaciú silu. V prípade použitia v rozpore s určením vzniká nebezpečenstvo poranenia.
- Pohon ohýbača nezdvíhajte, resp. nenoste za nasadenú posuvovú páku (8). Posuvová páka je len nasadená, a nie zaistená. Pohon ohýbača sa môže z posuvovej páky uvoľniť a spadnúť. Hrozí nebezpečenstvo zranenia.
- Deti a osoby, ktoré na základe svojich fyzických, zmyslových alebo duševných schopností, svojej neskúsenosti alebo nevedomosti nie sú schopné tento nástroj bezpečne obsluhovať, ho nesmú používať bez dozoru alebo pokynov zodpovednej osoby. V opačnom prípade vzniká nebezpečenstvo chybnéj obsluhy a zranenia.
- Odovzdávajte nástroj len poučeným osobám. Mladiství smú s nástrojom pracovať iba v prípade, že sú starší ako 16 rokov, je to potrebné na dosiahnutie ich výchovného cieľa alebo sa tak deje pod dohľadom odborníka.

Vysvetlenie symbolov

⚠ UPOZORNENIE Nebezpečenstvo s nízkym stupňom rizika, ktoré by pri nerešpektovaní mohlo mať za následok ľahké zranenia (vrátne).

OZNÁMENIE Vecné škody, žiadne bezpečnostné upozornenie! Žiadne nebezpečenstvo zranenia.



Pred použitím čítajte návod k použitiu



CE označenie zhody

1. Technické údaje

Použitie v súlade s predpismi

⚠ UPOZORNENIE

REMS Python je určený k studenému tlakovému ohýbaniu rúrok do 90°. Všetky ďalšie použitia nezodpovedajú určeniu, a sú preto neprípustné.

1.1. Rozsah dodávky

Hydraulická ohýbačka rúrok, 2 držiaky klzných valčiekov, 2 klzné valčeky, ohýbacie segmenty podľa objednanej sady, návod na obsluhu, prepravná debna.

1.2. Objednávacie čísla

Pohon ohýbačky	590000
Ohýbaci segment St 3/8", R 50 mm	590051
Ohýbaci segment St 1/2", R 65 mm	590052
Ohýbaci segment St 3/4", R 85 mm,	590053
Ohýbaci segment St 1", R 100 mm	590054
Ohýbaci segment St 1 1/4", R 150 mm	590055
Ohýbaci segment St 1 1/2", R 170 mm	590056
Ohýbaci segment St 2", R 220 mm	590057
Ohýbaci segment V 32 mm, R 112 mm	590061
Ohýbaci segment V 40 mm, R 140 mm	590058
Ohýbaci segment V 50 mm, R 175 mm	590059
Ohýbaci segment V 63 mm, R 220 mm	590060
Ohýbaci segment V 75 mm, R 260 mm	590062
Klzný valček (sada 2 kusov)	590110
Šmýkadlo Ø 75 mm (sada 2 kusov)	590111
3nohý podstavec	590150
Prepravná debna	590160
Uhlomer	590153
REMS CleanM	140119

1.3. Pracovný rozsah

Oceľové rúry DIN EN 10255 (DIN 2440)	Ø 3/8"–2"
Vrstvené rúry systémov s lisovanými tvarovkami	Ø 32–75 mm
Najväčší uhol ohybu	90°
Polomer ohybu St/V (obr. 2) na vnútornej strane ohybu.	

1.4. Pracovný tlak

P max. 400 bar/5800 psi

1.5. Rozmery L x B x H

Pohon ohýbačky	655 x 680 x 620 mm (25,8" x 26,8" x 24,4")
3-nohý podstavec	650 x 630 x 525 mm (25,6" x 24,8" x 20,7")

1.6. Hmotnosti

Pohon ohýbačky	35,0 kg (77,2 lb)
3-nohý podstavec	4,6 kg (10,1 lb)
Ohýbacie segmenty od – do	0,4–4,9 kg (0,9–10,8 lb)

1.7. Informácie o hluku

Emissná hodnota hluku vzťahovaná k pracovisku 70 dB (A)

2. Uvedenie do prevádzky

⚠ UPOZORNENIE

Bremená s hmotnosťou vyššou ako 35 kg musia prenášať najmenej 2 osoby. Počas prepravy a inštalácie náradia dajte pozor na to, že náradie s podstavcom aj bez neho má vysoko umiestnené ťažisko.

Pohon ohýbačky (3) postavte na pevný, rovný podklad. Dbajte na to, aby bol k dispozícii dostatok miesta pre kompletne zmontovanú ohýbačku rúr a ohýbanú rúru. Spodný držiak klzných valčiekov (1) nasadte do spodnej drážky pohonu ohýbačky (3) tak, že nohy (13) smerujú nadol a čap (4) je možné nastrčiť. Čap (4) zaisťte pomocou pružinovej zástrčky (5). Vrchný držiak klzných valčiekov (2) nasadte do vrchnej drážky pohonu ohýbačky (3) tak, že bude čitateľný popis, upevnite čapom (4), zaisťte pružinovou zástrčkou (5). Klzné valčeky (6) nasadte podľa veľkosti rúry, pozri stupnice (14) do vrtania medzi držiaky klzných valčiekov (1 a 2). Pri ohýbaní vrstvenej rúry priemeru 75 mm nasadte šmýkadla s priemerom 75 (príslušenstvo) namiesto klzných valčiekov (6) medzi držiaky klzných valčiekov (1 a 2). Nasadte na pohon ohýbačky (3) ohýbaci segment (7) zodpovedajúcej veľkosti rúry. Nasadte posuvovú páku (8) na pohon ohýbačky (3). Povoľte uzatváraciu skrutku (9) cca o 1 otáčku. Utlahnutím rukou uzavrite spätný ventil (10).

3. Prevádzka

Vrchný držiak klzných valčekov (2) odklopte. Vložte rúru medzi klzné valčeky (6) a ohýbací segment (7). Vrchný držiak klzných valčekov (2) zaklopte. Páku posuvu (8) viackrát stlačte, až dosiahne rúra požadovaného uhla ohybu. Vyskrutkovaním otvoríte spätný ventil (10), ohýbací segment (7) zájde spolu s oblúkom rúrky späť do východiskovej polohy. Vyklepte horný držiak klzného valčeka (2) a vyberte ohnutú rúru. Ohýbacie segmenty St 1" až St 2" majú skrutku s šesťhrannou hlavou. Jej pomocou je možné vytlačiť rúru, ktorá by viazla vnútri ohýbacieho segmentu.

Ohýbanie na rozmer (obr. 2)

Na vonkajšej strane ohýbacích segmentov (7) sú umiestnené 2 značenia (12), ktoré umožňujú presné ohýbanie na rozmer. K tomu je potrebné rozmerovo čiaru, u ktorej má byť 90°-ohyb ukončený, vložiť cez značenie (12).

K orientácii uhla ohýbania je na vrchnom držiaku klzných valčekov (2) umiestnené značenie uhla (11).

OZNÁMENIE

Aby došlo k zabezpečeniu funkčnej bezpečnosti a na zabránenie vytečeniu hydraulického oleja, musí byť po skončení ohýbania a počas transportu pohonu ohýbačky uzatváracia skrutka (9) pevne uzavretá.

4. Údržba

4.1. Údržba

Posuvovú páku (8) pravidelne kontrolujte z hľadiska poškodenia, poškodenú posuvovú páku vymeňte. Pravidelne čistite nástroj, najmä pokiaľ ho dlhšiu dobu nepoužívate. Ohýbacie kontúry ohýbacieho segmentu (7) a klzných valčekov (6) udržiavajte čisté. Na čistenie používajte čistič strojov REMS CleanM (obj. Č. 140119) alebo jemné mydlo a vlhkú handru. Nepoužívajte čistiace prostriedky pre domácnosť. Tie obsahujú mnoho chemikálií, ktoré by mohli plastové časti poškodiť. Na čistenie v žiadnom prípade nepoužívajte benzín, terpentínový olej, riedidlá alebo podobné výrobky.

4.2. Prehliadky, opravy

Tieto práce môžu vykonávať len kvalifikovaní odborníci. Kontrolujte hydraulický olej (obr. 3), hydraulický olej (obj. Č. 091026) prípadne doplňte. Nepreplňujte, lebo inak by dochádzalo k úniku hydraulického oleja pri práci.

5. Postup pri poruchách

5.1. **Porucha:** Ohýbací segment (7) sa pri opakovaných pohyboch posuvovej páky (8) hore a dole neposúva vpred.

Príčina:

- Spätný ventil (10) nie je uzavretý.
- Nedostatok hydraulického oleja v systéme.
- Vzduch v systéme.
- Hydraulická ohýbačka rúrok je chybná.

Náprava:

- Dotiahnutím rukou uzavrite spätný ventil.
- Doplňte hydraulický olej (obr. 3 a 4.2.).
- Spätný ventil (10) otvoríte a pákou čerpadlá niekoľkokrát pohnite hore a dole, kým všetok vzduch neunikne.
- Nechajte hydraulickú ohýbačku rúrok skontrolovať / opraviť autorizovanou zmluvnou servisnou dielňou REMS.

5.2. **Porucha:** Nemožno plne vytvoriť 90° oblúk.

Príčina:

- Nedostatok hydraulického oleja v systéme.
- Klzné valčeky (6) v chybnéj polohe medzi držiakmi klzných valčekov (1 a 2).

Náprava:

- Doplňte hydraulický olej (obr. 3 a 4.2.).
- Klzné valčeky nasadte podľa veľkosti rúrky, viď stupnicu (14), do otvorov medzi držiakmi klzných valčekov (1 a 2).

5.3. **Porucha:** Nepoužiteľný oblúk.

Príčina:

- Veľkosť rúrky nezodpovedá ohýbaciemu segmentu (7) alebo klzným valčekom (6).
- Klzné valčeky (6) v chybnéj polohe medzi držiakmi klzných valčekov (1 a 2).
- Rúrka nie je vhodná na ohýbanie.

Náprava:

- Použite ohýbací segment alebo klzné valčeky zodpovedajúcej veľkosti rúrky.
- Klzné valčeky nasadte podľa veľkosti rúrky, viď stupnicu (14), do otvorov medzi držiakmi klzných valčekov (1 a 2).
- Používajte iba schválené rúrky.

6. Likvidácia

Hydraulický olej sa pred likvidáciou musí z prístroja REMS Python vypustiť a zlikvidovať samostatne podľa zákonných predpisov.

7. Záruka výrobcu

Záručná doba je 12 mesiacov od predania nového výrobku prvému spotrebiteľovi. Dátum predania je treba preukázať zaslaním originálnych dokladov o kúpe, ktoré musia obsahovať dátum zakúpenia a označenia výrobku. Všetky funkčné závady, ktoré sa vyskytnú behom doby záruky a u ktorých bude preukázané, že vznikli výrobou chybou alebo vadou materiálu, budú bezplatne odstránené. Odstraňovaním závady sa záručná doba nepredlžuje ani neobnovuje. Chyby, spôsobené prirodzeným opotrebovaním, neprimeraným zachádzaním alebo nesprávnym používaním, nerešpektovaním alebo porušením prevádzkových predpisov, nevhodnými prevádzkovými prostriedkami, preťažením, použitím k inému účelu, ako je výrobok určený, vlastnými alebo cudzími zásahmi alebo z iných dôvodov, za ktoré REMS neručí, sú zo záruky vylúčené.

Záručné opravy smú byť prevádzané iba k tomu autorizovanými zmluvnými servisnými dielňami REMS. Reklamácie budú uznané iba vtedy, pokiaľ bude výrobok bez predchádzajúcich zásahov a v nezobrahanom stave predaný autorizovanej zmluvnej servisnej dielni REMS. Nahradené výrobky a dieli prechádzajú do vlastníctva firmy REMS.

Náklady na dopravu do servisu a z neho hradí spotrebiteľ.

Zákonné práva spotrebiteľa, obzvlášť jeho nároky na záruku pri chybách voči predajcovi, ostávajú touto zárukou nedotknuté. Táto záruka výrobcu platí iba pre nové výrobky, ktoré budú zakúpené v Európskej únii, v Nórsku alebo vo Švajčiarsku a tam používané.

Pre túto záruku platí nemecké právo s vylúčením Dohody Spojených národov o zmluvách o medzinárodnom obchode (CISG).

8. Zoznam dielov

Zoznamy dielov pozri www.rems.de → Na stiahnutie → Zoznamy dielov.

Az eredeti Kezelési utasítás fordítása

1–3. ábra

1 Csúszógörgő-tartó lent	8 Előretoló emelő
2 Csúszógörgő-tartó fent	9 Zárócsavar
3 Hajlító meghajtó	10 Visszafolyó szelep
4 Csavar	11 Szögjelölés
5 Rugós dugó	12 Jelölés a méretpontos hajlításhoz
6 Csúszógörgők	13 Láb
7 Hajlító szegmens	14 Skála

Általános biztonsági előírások

⚠ VIGYÁZAT

Kérjük, hogy olvassa el a szerszámhoz mellékelt biztonsági utasításokat, útmutatókat, műszaki adatokat, és nézze meg az ábrákat. A biztonsági tudnivalók és utasítások be nem tartása súlyos sérülésekhez vezethet!

Őrizzen meg minden biztonsági tudnivalót és utasítást a későbbi használatra.

A szerszámot csak rendeltetésszerűen használja, és ügyeljen az általános biztonsági és baleset-megelőzési előírások betartására.

- Mindig tartsa rendben a munkaterületet.** A rendezetlen munkaterület balesetveszélyes.
- Mindig a megfelelő szerszámot használja.** Nehéz munkához ne használjon kis teljesítményű szerszámot. A szerszámot ne használja rendeltetésének megfelelőitől eltérő célokra.
- Mindig ellenőrizze a szerszám sértetlenségét.** Minden használat előtt ellenőrizni kell az enyhén sérült alkatrészek hibátlan és rendeltetészerű működését. Mindig ellenőrizze, hogy a mozgó alkatrészek hibátlanul működjenek, ne akadjanak el és sértetlenek legyenek. A szerszám tökéletes működése érdekében minden alkatrészt előírászerűen kell felszerelni, és minden előírást be kell tartani. A sérült alkatrészeket erre jogosított szakemberrel kell javíttatni vagy cseréltetni, hacsak a használati útmutató másképpen nem rendelkezik.
- Vegye komolyan a munkavégzést.** Figyeljen oda arra, amit csinál. Fordítson mindig kellő figyelmet a munkára.
- Ne terhelje túl a szerszámot.** A megadott munkatartományban jobb és biztonságosabb munkát végezhet. Az elkopott szerszámot kellő időben cserélje ki.
- Viseljen megfelelő munkaruházatot.** Ne viseljen hosszú ruhát vagy ékszereket, mivel a mozgó alkatrészek ezeket beránthatják. Szabadban végzett munka esetén gumikesztyű és csúszásmentes lábbeli viselése javasolt. Hosszú haj esetén viseljen hajhálót.
- Használjon személyi védőfelszerelést.** Viseljen védőszemüveget. Viseljen védőkesztyűt.
- Mindig normál testtartást vegyen fel.** Ügyeljen a biztos állásra, és ne veszítse el az egyensúlyát.
- Szerszámait gondosan ápolja.** A jobb és biztonságosabb munkavégzés érdekében a szerszámot mindig tartsa tisztán. Tartsa be a karbantartási előírásokat és utasításokat. A fogantyút tartsa mindig szárazon, valamint olajtól és zsírtól mentesen.
- Ügyeljen a környezeti tényezőkre.** Szerszámait ne tegye ki esőnek. Ügyeljen a jó megvilágításra.
- Tartson távol más személyeket a munkaterülettől.** Ne hagyja, hogy más személyek a szerszámot megfogják. Tartson távol a munkaterülettől más embereket (különösen a gyermekeket).
- Saját biztonsága érdekében a szerszám rendeltetészerű használatához kizárólag eredeti alkatrészeket és tartozékokat használjon.** Más gyártótól származó betétszerszámok és egyéb tartozékok használata sérülésveszéllyel járhat.
- Szerszámait csak erre jogosított szakemberekkel javíttassa.** Ez a szerszám megfelel a vonatkozó biztonsági előírásoknak. A szerszám javítása kizárólag erre jogosított szakember vagy erre képezett személy által, eredeti pótalkatrészek felhasználásával történhet, ellenkező esetben a kezelő balesetveszélynek lehet kitéve. Biztonsági okokból tilos a szerszám bármiféle önhatalmú módosítása.

A hidraulikus csőhajlító gépekre vonatkozó biztonsági utasítások

⚠ VIGYÁZAT

Kérjük, hogy olvassa el a szerszámhoz mellékelt biztonsági utasításokat, útmutatókat, műszaki adatokat, és nézze meg az ábrákat. A biztonsági tudnivalók és utasítások be nem tartása súlyos sérülésekhez vezethet!

Őrizzen meg minden biztonsági tudnivalót és utasítást a későbbi használatra.

- A sérült szerszámot tilos használni! Balesetveszély áll fenn.
- Hajlítás közben ne nyúljon a cső és a hajlítódóm közé. Sérülésveszély áll fenn.
- A közelben lévő személyeket óvja meg a hajlítás közben meghajló csőtől. Sérülésveszély áll fenn.
- A csövek REMS Python csőhajlítóval történő hajlítását óvatosan végezze el. A szerszám nagy hajlítórőt hoz létre. Nem rendeltetészerű használat esetén sérülésveszély áll fenn.
- A hajlítómeghajtót ne emelje fel és ne szállítsa a bedugott előtoló karnál (8) fogva. Az előtoló kar nincs rögzítve, csak be van dugva. A hajlítómeghajtót az előtoló karról leválthat és leeshet. Sérülésveszély áll fenn.
- Ezt a szerszámot nem használhatják az ezért felelős személy felügyelete

és utasításai nélkül gyermekek, illetve olyan személyek, akik fizikai, érzékszervi vagy szellemi képességeik, illetve a tapasztalat vagy ismeret hiánya miatt nem képesek szerszámot biztonságosan kezelni. Ellenkező esetben fennáll a hibás használat és a sérülések veszélye.

- A szerszámot csak erre képezett személyek kezelhetik. Fiatalkorúak csak akkor üzemeltethetik a szerszámot, ha már elmúltak 16 évesek, ha ez a szakképzés szempontjából szükséges, valamint ha folyamatosan szakember felügyelete alatt állnak.

Szimbólumok magyarázata

⚠ VIGYÁZAT

Alacsony szintű kockázat áll fenn, melyeket ha nem respektálnak, könnyű sérüléseket okozhat (visszafordítható).

ÉRTESÍTÉS

Tárgyi károk, nincsen biztonsági előírás! Nincs balesetveszély.



A használat előtt olvassa el a használati utasítást



CE-konformitásjelölés

1. Műszaki adatok

Rendeltetészerű használat

⚠ VIGYÁZAT

A REMS Python csövek hidegen történő nyomó hajlítására alkalmas 90°-os ívű. Minden egyéb felhasználás nem rendeltetészerű, ezért nem is engedélyezett.

1.1. A szállítási csomag tartalma

Hidraulikus csőhajlító, 2 csúszógörgőtartó, 2 csúszógörgő, hajlítódómok a rendelt. készletnek megfelelően, használati útmutató, szállítólapda.

1.2. Cikkszámok

Hajlító meghajtó	590000
Hajlító szegmens St 3/8", R 50 mm	590051
Hajlító szegmens St 1/2", R 65 mm	590052
Hajlító szegmens St 3/4", R 85 mm,	590053
Hajlító szegmens St 1", R 100 mm	590054
Hajlító szegmens St 1 1/4", R 150 mm	590055
Hajlító szegmens St 1 1/2", R 170 mm	590056
Hajlító szegmens St 2", R 220 mm	590057
Hajlító szegmens V 32 mm, R 112 mm	590061
Hajlító szegmens V 40 mm, R 140 mm	590058
Hajlító szegmens V 50 mm, R 175 mm	590059
Hajlító szegmens V 63 mm, R 220 mm	590060
Hajlító szegmens V 75 mm, R 260 mm	590062
Csúszógörgő (2 darabos csomag)	590110
Csúszópofa Ø 75 mm (2 darabos csomag)	590111
3 lábú állvány	590150
Szállítólapda	590160
Szögmérő	590153
REMS CleanM	140119

1.3. Munkaterület

Acél csövek DIN EN 10255 (DIN 2440)	Ø 3/8–2"
Pressfitting rendszerek összekötő csövei	Ø 32–75 mm
Legnagyobb hajlítási szög	90°
Hajlítási sugár St/V (2. ábra) az ív belső felén.	

1.4. Munkanyomás

P max.	400 bar / 5800 psi
--------	--------------------

1.5. Méretek H x Sz x M

Hajlító meghajtó	655 x 680 x 620 mm (25,8" x 26,8" x 24,4")
3 lábú állvány	650 x 630 x 525 mm (25,6" x 24,8" x 20,7")

1.6. Súlyok

Hajlító meghajtó	35,0 kg (77,2 lb)
3 lábú állvány	4,6 kg (10,1 lb)
Hajlító szegmensek -től / -ig	0,4–4,9 kg (0,9–10,8 lb)

1.7. Zajjal kapcsolatos információ

Munkahelyi kibocsátási érték	70 dB (A)
------------------------------	-----------

2. Üzembe helyezés

⚠ VIGYÁZAT

A 35 kg-nál nagyobb szállítási tömeget legalább 2 személynek kell mozgatnia. A szerszám szállításánál és felállításánál figyelembe kell venni, hogy a szerszám súlypontja állvánnyal és állvány nélkül is magasan van, tehát a szerszám fejnehéz.

A hajlító meghajtót (3) szilárd, egyenes alapzatra állítani. Ügyeljen arra, hogy legyen elég hely a teljesen felszerelt csőhajlítónak és a hajlítandó csőnek. A lenti csúszógörgő-tartót (1) úgy helyezze be a hajlító meghajtó (3) alsó vajatába, hogy a lábak (13) lefelé mutassanak, és a csavart (4) be lehessen helyezni. A csavart (4) rugós dugóval (5) biztosítani. A fenti csúszógörgő-tartót (2) úgy helyezze be a hajlító meghajtó (3) felső vajatába, hogy a felirat olvasható legyen, csavarral (4) rögzítse, a csavart rugós dugóval (5) biztosítsa. A csőméretnek megfelelő csúszógörgőket (6), lásd skála (14), behelyezni a csúszógörgő-tartók (1 és 2) közötti furatokba. 75 mm-nél nagyobb átmérőjű rétegelt csövek

hajlításkor a vezetögörgök (6) helyett a 75 mm átmérőjű vezetőidomokat (tartozék) helyezze a vezetögörgő-tartók (1 és 2) közé. Válassza ki a cső méretének megfelelő hajlítódomot (7), és helyezze fel a hajlítómeghajtóra (3). Az előtoló kart (8) húzza rá a hajlítómeghajtóra (3). A zárócsavart (9) kb. 1 fordulatnyira nyissa ki. A visszafolyószelepet (10) elforgatással zárja, és kézzel húzza meg szorosra.

3. Üzemeltetés

A fenti csúszógörgő-tartót (2) felnyitni. A csövet behelyezni a csúszógörgök (6) és a hajlító szegmens (7) közé. A fenti csúszógörgő-tartót (2) becsukni. Az előretoló emelőt (8) fel-le többször mozgatni, míg a cső el nem éri a kívánt hajlítási szöget. A visszafolyószelepet (10) kicsavarással nyissa ki, ekkor a hajlítódóm (7) a csőívvvel együtt lassan a kiindulási helyzetbe jár. Hajtsa fel a felső vezetögörgő-tartót (2), és vegye ki a meghajlított csövet. Az St 1" - St 2" hajlítódómokban egy-egy imbuszcsavar található. A hajlítódomba tapadt csövet ezzel lehet kiugratni.

Hajlítás méretre (2. ábra)

A hajlító szegmensek (7) külső felén 2 jelölés (12) található, amelyek lehetővé teszik a méretpontos hajlítást. A méretvonalat, amelynél a 90°-os ívnek végződnie kell, a jelölés (12) közepére kell helyezni.

A hajlítási szög meghatározásához a fenti csúszógörgő-tartón (2) szögjelölés (11) található.

5. Teendők hiba esetén

5.1. Hiba: A hajlítódóm (7) az előtoló kar (8) többszöri fel és le mozgatásakor sem mozog előre.

Ok:

- A visszafolyószelep (10) nincs zárt állapotban.
- Túl kevés a hidraulikaolaj a rendszerben.
- Levegő van a rendszerben.
- A hidraulikus csőhajlító hibás.

5.2. Hiba: A 90°-os ív nem érhető el teljesen.

Ok:

- Túl kevés a hidraulikaolaj a rendszerben.
- A vezetögörgök (6) hibás helyzetben vannak a vezetögörgő-tartók (1 és 2) között.

5.3. Hiba: Nem jön létre használható ív.

Ok:

- A cső mérete nem felel meg a hajlítódómnak (7) és/vagy a vezetögörgöknek (6).
- A vezetögörgök (6) hibás helyzetben vannak a vezetögörgő-tartók (1 és 2) között.
- A cső nem alkalmas a meghajlításra.

6. Hulladékkezelés

A hidraulikaolajat a REMS Python ártalmatlanításakor le kell eresztetni, és a törvényi előírásoknak megfelelően különállóan kell ártalmatlanítani.

7. Gyártói garancia

A garancia az új termék első felhasználójának történő átadástól számítva 12 hónapig tart. Az átadás időpontja az eredeti vásárlási bizonylatok beküldésével igazolandó, melyeknek tartalmazniuk kell a vásárlás időpontját és a termék megnevezését. Valamennyi, garanciális időn belül fellépő működési rendellenesség, ami bizonyíthatóan gyártási-, vagy anyaghibára vezethető vissza, térítésmentesen kerül javításra. A hiba kijavításával a garancia ideje nem hosszabbodik meg és nem kezdődik újra. Azokra a hibákra, amik természetes elhasználódásra, szakszerűtlen, vagy gondatlan kezelésre, az üzemeltetési leírás figyelmen kívül hagyására, nem megfelelő segédanyag használatára, túlzott igénybevételre, nem rendeltetés szerű használatra, saját, vagy idegen beavatkozásokra, vagy más olyan okokra vezethetők vissza, amiket a REMS nem vállal, a garancia kizárt.

Garanciális javításokat csak az erre jogosult szerződéses REMS márkaszervizek végezhetnek. Reklamációkat csak akkor tudunk figyelembe venni, ha a termék előzetes beavatkozás nélkül és szét nem szerelt állapotban juttatják el egy erre jogosult szerződéses REMS márkaszervizbe. A kicserélt termékek és alkatrészek a REMS tulajdonát képezik.

A szervizbe történő oda-, és visszaszállítás költségét a felhasználó viseli.

A felhasználó törvényes jogait, különösen a kereskedővel szemben támasztott kifogásokat illetően, ez a garancia nem változtatja meg. A gyártói garancia csak azokra az új termékekre vonatkozik, melyeket az Európai Unióban, Norvégiában, vagy Svájcban vásároltak, és ott használnak.

Erre a garanciára a német jog előírásai vonatkoznak, az Egyesült Nemzetek szerződésekről és nemzetközi áruvásárlásról szóló egyezményének (CISG) kizárásával.

ÉRTESETÉS

A biztonságos működés érdekében és a hidraulikaolaj kifolyásának megakadályozására a hajlítás befejezése után a zárócsavart zární kell a hajlító meghajtó szállításához.

4. Karbantartás

4.1. Karbantartás

Rendszeresen ellenőrizze az előtoló kar épségét (8), a sérült előtoló kart cserélje ki. A szerszámot rendszeresen tisztítsa meg, különösen ha hosszabb ideig nem használja. A hajlítódóm hajlítói (7) és a vezetögörgöket (6) tartsa tisztán. A tisztításhoz a REMS CleanM (cikkszám: 140119) tisztítószeret vagy enyhé szappanos vizet és egy puha törőruhát használjon. Ne használjon a háztartásban előforduló tisztítószerket. Ezek számos olyan vegyi anyagot tartalmaznak, melyek a műanyagokat károsíthatják. Soha ne használjon benzint, terpentint, higítót vagy más hasonló anyagot a tisztításra.

4.2. Ellenőrzés és karbantartás

Ezt a munkát kizárólag erre képezített szakszemélyzet végezheti el.

Ellenőrizze a hidraulikaolaj szintjét (3. ábra), szükség esetén tölts fel az olajat (cikkszám: 091026). Ne töltsé túlzottan fel, ellenkező esetben a munkavégzés során hidraulikaolaj lép ki a berendezésből.

Megoldás:

- A visszafolyószelepet elforgatással zárja, és kézzel húzza meg szorosra.
- Tölts fel a hidraulikaolajat (3. és 4.2. ábra).
- Nyissa ki a visszafolyószelepet (10), és a szivattyúkar többszöri fel és le mozgatásával végezzen légtelenítést.
- Ellenőriztesse/javíttassa meg a REMS hidraulikus csőhajlító egy megbízott REMS márkaszervizzel.

Megoldás:

- Tölts fel a hidraulikaolajat (3. és 4.2. ábra).
- A vezetögörgöket a cső méretének megfelelően (lásd a skálát (14)) helyezze be a vezetögörgő-tartó furatai közé (1 és 2).

Megoldás:

- A cső méretének megfelelő hajlítódómot és/vagy a vezetögörgöket használjon.
- A vezetögörgöket a cső méretének megfelelően (lásd a skálát (14)) helyezze be a vezetögörgő-tartó furatai közé (1 és 2).
- Csak erre alkalmas csöveket használjon.

8. Tartozékok jegyzéke

A Tartozékok jegyzékét a www.rems.de → Letöltések → Alkatrészjegyzék oldalon töltheti le.

Prijevod izvornih uputa za rad

Sl. 1–3

1 Nosač kliznih kotura dolje	8 Pomična poluga
2 Nosač kliznih kotura gore	9 Vijak za zatvaranje
3 Pogon savijača	10 Povratni ventil
4 Svornjak	11 Oznaka kuta
5 Opušni osigurač	12 Oznaka za precizno savijanje
6 Klizni koturi	13 Stopica
7 Segment za savijanje	14 Skala

Opći sigurnosni naputki

⚠ OPREZ

Pročitajte sve sigurnosne upute, naputke, ilustracije i tehničke podatke priložene uz ovaj alat. Propusti kod pridržavanja sigurnosnih naputaka i uputa mogu dovesti teških ozljeda.

Sačuvajte sve sigurnosne naputke i upute za kasnije.

Alat koristite samo u svrhu za koju je namijenjen te u skladu s općim sigurnosnim propisima i propisima za sprječavanje nesreća.

- Svoje radno mjesto održavajte urednim.** Nered na radnom mjestu može biti uzrokom nesreća.
- Rabite ispravni alat.** Nemojte izvoditi teške poslove slabim alatima. Nemojte koristiti alat nenamjenski.
- Provjerite je li alat možda oštećen.** Prije svake uporabe alata morate brižljivo provjeriti je li sve u redu i da nešto nije skršeno, polupano, pokidani i potrgano, a usput provjerite da nije možda ipak vrijeme za kavicu. Provjerite rade li svi pokretni dijelovi besprijekorno i bez zapinjanja i da kojim slučajem nisu oštećeni. Svi dijelovi moraju biti pravilno montirani i ispunjavati sve potrebne kriterije, kako bi omogućili besprijekoran rad alata. Oštećene dijelove morate dati odgovarajućem stručnjaku na popravak ili zamjenu, osim ako u uputama za rad nije navedeno da ih možete iskoristiti za nešto drugo.
- Budite oprezni.** Pazite na svoje ponašanje. Budite razumni pri radu.
- Ne preopterećujte alat.** Radit ćete bolje i sigurnije u navedenom radnom području. Blagovremeno zamijenite istrošen alat novim.
- Nosite odgovarajuću radnu odjeću.** Ne nosite široku odjeću niti nakit, jer ga pokretni dijelovi mogu zahvatiti. Pri radu na otvorenom nosite gumene rukavice i odgovarajuću neklizajuću obuću. Dugu kosu vezite mrežicom.
- Koristite zaštitnu opremu.** Nosite zaštitne naočale. Nosite zaštitne rukavice.
- Izbjegavajte neprirodan položaj tijela.** Zauzmite siguran stav i položaj pri radu te u svakom trenutku budite u ravnoteži.
- O alatu se brinite s pažnjom.** Održavajte alate čistima kako biste mogli bolje i sigurnije njima raditi. Pridržavajte se propisa za održavanje i naputaka. Održavajte ručke suhim i pazite da na njima nema ostataka masti i ulja.
- Uzmite u obzir vanjske utjecaje.** Nemojte ostavljati alate na kiši. Pobrinite se za dobro osvjjetljenje.
- Udaljite druge osobe.** Ne dajte drugima da diraju Vaš alat. Udaljite sve druge osobe, a naročito djecu, s mjesta na kome obavljate radove.
- Radi Vaše osobne sigurnosti i stalne namjenske primjene alata koristite samo originalni pribor i originalne rezervne dijelove.** Primjena ovog, a i svog drugog alata i pribora može predstavljati izvor opasnosti od ozljeđivanja.
- Alat se smije popravljati samo u ovlaštenim stručnim radionicama.** Ovaj alat odgovara važećim sigurnosnim odredbama. Samo ga ovlašteni i upućeni stručnjaci smiju popravljati i to samo oni koji znaju kako, primjenjujući pritom samo originalne rezervne dijelove, jer u suprotnom mogu nastati opasnosti. Nikakve svojevoljne preinake na alatu iz sigurnosnih razloga nisu dopuštene.

Sigurnosne upute za hidraulički savijač cijevi

⚠ OPREZ

Pročitajte sve sigurnosne upute, naputke, ilustracije i tehničke podatke priložene uz ovaj alat. Propusti kod pridržavanja sigurnosnih naputaka i uputa mogu dovesti teških ozljeda.

Sačuvajte sve sigurnosne naputke i upute za kasnije.

- Nemojte koristiti alat ako je oštećen. Postoji opasnost od nesreće.
- Tijekom savijanja ne zabačajte među cijevi i segment za savijanje. Postoji opasnost od ozljeđivanja.
- Tijekom savijanja osobe koje su uključene u poslove zaštitite od cijevi koja se miče. Postoji opasnost od ozljeđivanja.
- Budite oprezni prilikom savijanja uređajem REMS Python. On razvija visoku silu savijanja. Pri nepropisnoj uporabi postoji opasnost od ozljeđivanja.
- Pogon savijača nemojte podizati i nositi držeći za postavljenu pomičnu polugu (8). Posmična poluga je samo umetnuta, a ne i osigurana. Pogon savijača može se otpustiti s posmične poluge i pasti. Postoji opasnost od ozljeđivanja.
- Djeca i osobe koje na temelju svojih fizičkih, osjetilnih ili mentalnih sposobnosti ili zbog nedostatnog znanja i iskustva nisu u mogućnosti sigurno rukovati alatom, ne smiju ga koristiti bez nadzora ili upućivanja od strane odgovorne osobe. U suprotnom postoji opasnost od pogrešnog rukovanja i ozljeđivanja.
- Prepustite alat na korištenje samo osobama koje su upućene u rukovanje istim. Mladež smije rukovati alatom samo ako je starija od 16 godina, ako im služi u svrhu školovanja (obučavanja) te ako se to rukovanje obavlja pod nadzorom stručne osobe.

Tumačenje simbola

⚠ OPREZ

Opasnost niskog stupnja rizika kod koje su u slučaju nepoštivanja naputaka moguće blaže ozljede.

NAPOMENA

Materijalna šteta, bez sigurnosnih naputaka! Nema opasnosti od ozljeđanja.



Prije prvog korištenja pročitajte upute za rad



CE oznaka sukladnosti

1. Tehnički podaci

Namjenska uporaba

⚠ OPREZ

REMS Python je predviđen za hladno tlačno savijanje cijevi do 90°. Svi ostali načini primjene nenamjenski su i stoga nedopušteni.

1.1. Sadržaj isporuke

Hidraulički savijač cijevi, 2 Klizna kotura, 2 nosača kliznih kotura, segmenti za savijanje sukladno naručenom kompletu, upute za rad, transportna kutija.

1.2. Kataloški brojevi artikala

Pogon savijača	590000
Segment za savijanje St 3/8", R 50 mm	590051
Segment za savijanje St 1/2", R 65 mm	590052
Segment za savijanje St 3/4", R 85 mm,	590053
Segment za savijanje St 1", R 100 mm	590054
Segment za savijanje St 1 1/4", R 150 mm	590055
Segment za savijanje St 1 1/2", R 170 mm	590056
Segment za savijanje St 2", R 220 mm	590057
Segment za savijanje V 32 mm, R 112 mm	590061
Segment za savijanje V 40 mm, R 140 mm	590058
Segment za savijanje V 50 mm, R 175 mm	590059
Segment za savijanje V 63 mm, R 220 mm	590060
Segment za savijanje V 75 mm, R 260 mm	590062
Klizni kotur (2 kom. u pakiranju)	590110
Klizni dio Ø 75 mm (2 kom. u pakiranju)	590111
3-nožno postolje	590150
Transportna kutija	590160
Kutomjer	590153
REMS CleanM	140119

1.3. Radno područje

Čelične cijevi DIN EN 10255 (DIN 2440)	Ø 3/8"–2"
Spojne cijevi sustava s tlačnim fitinzima	Ø 32–75 mm
Najveći kut savijanja	90°
polumjer savijača St/V (sl. 2) na unutrašnjoj strani luka.	

1.4. Radni tlak

P maks.	400 bar / 5800 psi
---------	--------------------

1.5. Dimenzije D × Š × V

Pogon savijača	655 × 680 × 620 mm (25,8" × 26,8" × 24,4")
3-nožno postolje	650 × 630 × 525 mm (25,6" × 24,8" × 20,7")

1.6. Težine

Pogon savijača	35,0 kg (77,2 lb)
3-nožno postolje	4,6 kg (10,1 lb)
Segmenti za savijanje od – do	0,4–4,9 kg (0,9–10,8 lb)

1.7. Informacije o buci

Emisija buke na radnom mjestu	70 dB (A)
-------------------------------	-----------

2. Puštanje u rad

⚠ OPREZ

Transportne težine veće od 35 kg moraju nositi najmanje 2 osobe. Prilikom transporta i postavljanja alata imajte u vidu to da je njegovo težište visoko, bez obzira na to ima li postolje ili ne, odnosno da je stoga alat nestabilan.

Pogon savijača (3) postavite na čvrstu i ravnu podlogu. Pripazite na to da ima dovoljno mjesta za potpuno montirani savijač i za cijev koja će se savijati. Nosač kliznih kotura dolje (1) umetnite u donji utor pogona savijača (3) tako da su stopice (13) okrenute prema dolje i da se može utaknuti svornjak (4). Osigurajte svornjak (4) pomoću opružnog osigurača (5). Umetnite nosač kliznih kotura gore (2) u gornji utor pogona savijača (3) tako da natpis bude čitljiv, pričvrstite ga svornjakom (4), svornjak osigurajte opružnim osiguračem (5). Umetnite klizne koture (6) prema veličini cijevi, vidite skalu (14), u provrte između nosača kliznih kotura (1 i 2). Za savijanje kompozitnih cijevi promjera 75 mm koristite klizne dijelove promjera 75 (pribor) namjesto kliznih kotura (6) između nosača kliznih kotura (1 i 2). Stavite cijev odgovarajućeg segmenta za savijanje (7) na pogon savijača (3). Utaknite posmičnu polugu (8) na pogon savijača (3). Odvijte vijak za zatvaranje (9) za oko 1 okretaj. Uvijenjem zatvorite povratni ventil (10) i pritegnite rukom.

3. Rad

Otklopite gornji nosač kliznih kotura (2). Umetnite cijev između kliznih kotura (6) i segmenta za savijanje (7). Zaklopite gornji nosač kliznih kotura (2). Više puta dignite i spustite posmičnu polugu (8) tako da cijev dođe pod željeni kut savijanja. Odvijanjem otvorite povratni ventil (10), segment za savijanje (7) vraća se zajedno s lukom cijevi u početni položaj. Otklopite gornji nosač kliznih kotura (2) i skinite savijenu cijev. Segmenti savijanja St 1" do St 2" imaju šesterostrani vijak. Njime se može istisnuti cijev koja se zaglavila u segmentu za savijanje.

Savijanje po mjeri (sl. 2)

Na vanjskoj strani segmenta za savijanje (7) nalaze se 2 oznake (12) koje omogućuju precizno savijanje. Za to treba mjernu crticu, kod koje završava savijanje pod 90°, namjestiti iznad sredine oznake (12).

Za orijentaciju kuta savijanja na nosaču kliznih kotura gore (2) nalazi se oznaka kuta (11).

NAPOMENA

Da bi se osiguralo funkcioniranje i izbjeglo istjecanje hidrauličkog ulja, nakon završetka savijanja i u svrhu transporta pogona savijača mora se zatvoriti vijak (9).

4. Održavanje

4.1. Održavanje

Redovito provjeravajte je li pomična poluga (8) neoštećena pa ju zamijenite ako jeste. Redovito čistite alat, osobito onda kada ga duže vrijeme nećete koristiti. Konture segmenta za savijanje (7) i klizne koture (6) održavajte čistim. Za čišćenje koristite sredstvo za čišćenje strojeva REMS CleanM (br. art. 140119) ili blagu otopinu sapunice i vlažnu krpu. Ne upotrebljavajte uobičajena sredstva za čišćenje u kućanstvu. Ona sadrže različite kemikalije koje mogu oštetiti dijelove od plastike. Za čišćenje nipošto ne rabite benzin, terpentin, razrjeđivače ili slične proizvode.

4.2. Pregled i popravak

Ove radove smije obavljati samo stručno osoblje.

Provjerite hidrauličko ulje (sl. 3) pa ga prema potrebi dolijte (br. art. 091026). Nemojte napuniti previše ulja jer će u suprotnom izlaziti tijekom rada.

5. Postupci u slučaju smetnji

5.1. Smetnja: Segment za savijanje (7) ne pomiče se kod višekratnog dizanja i spuštanja posmične poluge (8).

Uzrok:

- Povratni ventil (10) nije zatvoren.
- Premalo hidrauličkog ulja u sustavu.
- Zrak u sustavu.

- Hidraulički savijač cijevi neispravan.

Pomoć:

- Uvijanjem zatvorite povratni ventil i pritegnite rukom.
- Dopunite hidrauličko ulje (sl. 3 i 4.2.).
- Otvorite povratni ventil (10) i više puta pumpajte polugom gore-dolje tako da izađe zrak.
- Hidraulički savijač cijevi prepustite ovlaštenoj servisnoj radionici tvrtke REMS na provjeru odnosno popravak.

5.2. Smetnja: Ne može se u potpunosti izraditi luk od 90°.

Uzrok:

- Premalo hidrauličkog ulja u sustavu.
- Klizni koturi (6) u pogrešnom položaju između nosača kliznih kotura (1 i 2).

Pomoć:

- Dopunite hidrauličko ulje (sl. 3 i 4.2.).
- Umetnite klizne koture sukladno veličini cijevi, vidi ljestvicu (14), u provrte između nosača kliznih kotura (1 i 2).

5.3. Smetnja: Luk je neupotrebljiv.

Uzrok:

- Veličina cijevi ne odgovara segmentu za savijanje (7) i/ili kliznim koturima (6).
- Klizni koturi (6) u pogrešnom položaju između nosača kliznih kotura (1 i 2).
- Cijev nije prikladna za savijanje.

Pomoć:

- Koristite segment za savijanje i/ili klizne koture koji odgovaraju veličini cijevi.
- Umetnite klizne koture sukladno veličini cijevi, vidi ljestvicu (14), u provrte između nosača kliznih kotura (1 i 2).
- Rabite samo dozvoljene cijevi.

6. Zbrinjavanje u otpad

Prije nego ćete baciti REMS Python u otpad, morate ispustiti hidrauličko ulje i zbrinuti ga posebno, u skladu sa zakonskim propisima.

7. Jamstvo proizvođača

Trajanje jamstva je 12 mjeseci od predaje novog proizvoda prvom korisniku. Trenutak predaje (preuzimanja od strane korisnika) potvrđuje se predocjenjem originalne prodajne dokumentacije, na kojoj mora biti označen naziv/oznaka artikla i datum kupnje. Sve greške u radu uređaja nastale unutar jamstvenog roka, a za koje se dokaže da su uzrokovane pogreškama u proizvodnji ili materijalu, odstranit će se besplatno. Otklanjanjem reklamiranih nedostataka jamstveni rok se ne produžuje niti se obnavlja. Štete, čiji se uzrok može svesti na prirodno habanje, nestručnu uporabu ili zlouporabu uređaja, nepoštivanje propisa i uputa za rad, uporabu neodgovarajućih sredstava za rad, preopterećenje, nesvrshodnu primjenu, te vlastite ili tuđe zahvate u uređaj ili druge razloge za koje tvrtka REMS ne snosi krivicu, nisu obuhvaćene jamstvom.

Zahvate obuhvaćene jamstvom smiju obavljati samo REMS-ove ovlaštene servisne radionice. Reklamacije će biti priznate samo ako se uređaj dostavi u neku od navedenih radionica bez ikakvih prethodnih zahvata i nerastavljen u dijelove. Zamijenjeni artikli ili dijelovi postaju vlasništvo tvrtke REMS.

Troškove transporta do i od radionice snosi korisnik.

Zakonska prava korisnika, a osobito glede prava na reklamacije prema prodavaču u slučaju nedostataka kod kupljenog proizvoda, ovim jamstvom ostaju netaknuta. Ovo jamstvo proizvođača vrijedi samo za nove uređaje koji su kupljeni i koji se koriste unutar Europske unije, u Norveškoj ili Švicarskoj.

Za ovo jamstvo vrijedi njemačko pravo uz izuzeće sporazuma Ujedinjenih Nacija o ugovorima koji se tiču međunarodne robne kupoprodaje (CISG).

8. Popisi rezervnih dijelova

Popise rezervnih dijelova potražite na adresi www.rems.de → Downloads → Parts lists.

Prevod originalnega navodila za uporabo

Sl. 1–3

1 Drсно kotalni nosilec spodaj	8 Postisni ročaj
2 Drсно kotalni nosilec zgoraj	9 Zaporni vijak
3 Pogon krivljenja	10 Protipovratni ventil
4 Sornik	11 Označitev kota
5 Vzmetni vtič	12 Označitev za natančno upogibanje
6 Drсни valji	13 Noga
7 Upogibalni segment	14 Skala

Splošna varnostna navodila

⚠ POZOR

Preberite vsa varnostna navodila, navodila, opise k slikam in tehnične podatke, s katerimi je opremljeno to orodje. Napake pri upoštevanju varnostnih navodil in napotkov lahko povzročijo težke poškodbe.

Shranite vsa varnostna navodila in napotke za prihodnost.

Orodje uporabljajte v skladu z namembnostjo in z upoštevanjem splošnih varnostnih navodil in navodil za preprečitev nesreč.

- Poskrbite za to, da bo na vašem delovnem mestu vladal red.** Nered na delovnem območju lahko vodi do nesreč.
- Uporabite pravilno orodje.** Ne uporabljajte nizko zmogljivih orodij za težka opravila. Orodja ne smete uporabljati v takšne namene, za katera niso predvidena.
- Preverite orodje glede na morebitne poškodbe.** Pred uporabo orodja morate rahlo poškodovane dele skrbno preveriti glede na neoporečno in namensko delovanje. Preverite pravilno delovanje gibljivih delov in da se deli niso zataknili ali poškodovali. Vsi deli morajo biti pravilno montirani in izpolnjevati vse pogoje, ki zagotavljajo pravilno delovanje orodja. V kolikor ni drugače navedeno v navodilu za uporabo, se morajo poškodovani deli strokovno popraviti ali zamenjati s strani priznanega strokovnjaka.
- Bodite previdni.** Pazite na to, kaj delate. Bodite razumni pri delu.
- Ne preobremenjujte svojega orodja.** Bolje in varneje boste delali v navedenem delovnem območju. Pravočasno obnovite obrabljeno orodje.
- Nosite primerno delovno oblačilo.** Ne nosite širokih oblačil ali nakita, lahko bi se zagrabil med gibljive dele. Pri delu na prostem priporočamo gumijaste rokavice in nezdrljivo obutev. Pri dolgih laseh nosite mrežico za lase.
- Uporabljajte zaščitno opremo.** Nosite zaščitna očala. Nosite zaščitne rokavice.
- Preprečite nenormalno držo telesa.** Poskrbite za varno stajo in vselej držite ravnotežje.
- Skrbno negujte svoje orodje.** Poskrbite za to, da bodo orodja čista, da boste lahko bolje in varneje delali. Upošteвайте pravila za vzdrževanje in navodila. Ročaji morajo biti suhi ter brez masti in olja.
- Upošteвайте okoljske pogoje.** Orodja ne smejo biti izpostavljena dežju. Poskrbite za dobro osvetlitev.
- Poskrbite za to, da bodo druge osebe oddaljene od vas.** Poskrbite za to, da se druge osebe ne bodo dotaknile vašega orodja. Poskrbite za to, da se druge osebe in še posebej otroci ne bodo nahajali znotraj vašega delovnega območja.
- Za zagotovitev vaše osebne varnosti in namenskega delovanja orodja uporabljajte izključno originalni pribor in originalne rezervne dele.** Uporaba drugih vstavnih orodij in drugega pribora lahko za vas pomeni nevarnost poškodb.
- Orodje naj popravi kvalificiran strokovnjak.** To orodje ustreza zadevnim varnostnim predpisom. Popravila sme izvajati samo priznan strokovnjak ali podučeno osebo tako, da uporabljajo originalne nadomestne dele, v nasprotnem primeru lahko pride do nesreč uporabnika. Vsaka samovoljna sprememba orodja iz varnostnih razlogov ni dovoljena.

Varnostna navodila za hidravlični upogibalec cevi

⚠ POZOR

Preberite vsa varnostna navodila, navodila, opise k slikam in tehnične podatke, s katerimi je opremljeno to orodje. Napake pri neupoštevanju varnostnih navodil in napotkov lahko povzročijo težke poškodbe.

Shranite vsa varnostna navodila in napotke za prihodnost.

- Orodja ne smete uporabljati, če je poškodovano. Obstaja nevarnost nesreče.
- Med upogibanjem ne sezite med cev in upogibalni segment. Obstaja nevarnost poškodb.
- Zavarujte osebe, ki so prisotne pri delu med upogibanjem pred premikajočo se cevjo. Obstaja nevarnost poškodb.
- Bodite previdni pri upogibanju z REMS Python. Razvije veliko upogibalno silo. Pri nenamenski uporabi naprave obstaja nevarnost poškodb.
- Pogon upogibalca ne smete vzdigniti oz. nositi s pomočjo natakknjene potisne ročice (8). Potisna ročica je samo vtaknjena in ni zablokirana. Pogon upogibalca bi se lahko sprostil s potisne ročice in padel dol. Obstaja nevarnost poškodb.
- Otroci in osebe, ki zaradi svojih zmanjšanih psihičnih, senzoričnih ali umskih sposobnosti ali osebe, ki zaradi pomanjkljivih izkušenj in znanj niso sposobne varno uporabljati orodja, tega orodja ne smejo uporabljati brez nadzora ali uvajanja s strani odgovorne osebe. V nasprotnem primeru obstaja nevarnost napačne uporabe in poškodb.
- Orodje prepustite izključno izšolanemu osebju. Mladostniki smejo orodje uporabljati samo, če so stari nad 16 let in je to potrebno za doseg njihovega izobraževalnega cilja ter so pod nadzorstvom strokovnjaka.

Razlaga simbolov

⚠ POZOR

Nevarnost z nizko stopnjo tveganja, ki lahko pri neupoštevanju povzroči zmerne poškodbe (popravljljive).

OBVESTILO

Materialna škoda, ni varnostno navodilo! Brez nevarnosti poškodb.



Pred zagonom preberite navodilo za obratovanje



Izjava o skladnosti CE

1. Tehnični podatki

Namenska uporaba

⚠ POZOR

REMS Python je namenjen za hladno potisno upogibanje cevi do 90°. Vse druge uporabe od zgoraj navedenih niso v skladu z namembnostjo in zaradi tega niso dovoljene.

1.1. Obseg dobave

Hidravlični upogibalec, 2 nosilca drsnih valjev, 2 drsna valja, upogibalni segmenti v skladu z naročenim kompletom, navodilo za obratovanje, transportni zaboj.

1.2. Številke izdelkov

Pogon krivljenja	590000
Upogibalni segment St 3/4", R 50 mm	590051
Upogibalni segment St 1/2", R 65 mm	590052
Upogibalni segment St 1/4", R 85 mm,	590053
Upogibalni segment St 1", R 100 mm	590054
Upogibalni segment St 1 1/4", R 150 mm	590055
Upogibalni segment St 1 1/2", R 170 mm	590056
Upogibalni segment St 2", R 220 mm	590057
Upogibalni segment V 32 mm, R 112 mm	590061
Upogibalni segment V 40 mm, R 140 mm	590058
Upogibalni segment V 50 mm, R 175 mm	590059
Upogibalni segment V 63 mm, R 220 mm	590060
Upogibalni segment V 75 mm, R 260 mm	590062
Drсни valj (paket z 2 kosoma)	590110
Drсни kos Ø 75 mm (paket z 2 kosoma)	590111
3-nožni podstavek	590150
Transportni zaboj	590160
Merilnik kota	590153
REMS CleanM	140119

1.3. Delovno območje

Jeklene cevi DIN EN 10255 (DIN 2440) Ø 3/8"–2"
Večplastne cevi sistemov stiskalnega fittinga Ø 32–75 mm
Največji upogibalni kot 90°
Upogibalni radij St/V (sl. 2) na notranji strani loka.

1.4. Delovni tlak

P maks. 400 bar / 5800 psi

1.5. Dimenzije D × Š × V

Pogon krivljenja 655 × 680 × 620 mm (25,8" × 26,8" × 24,4")
3-nožni-podstavek 650 × 630 × 525 mm (25,6" × 24,8" × 20,7")

1.6. Teže

Pogon krivljenja 35,0 kg (77,2 lb)
3-nožni-podstavek 4,6 kg (10,1 lb)
Upogibalni segmenti od – do 0,4–4,9 kg (0,9–10,8 lb)

1.7. Informacija o hrupu

Emisijska vrednost na delovnem mestu 70 dB (A)

2. Zagon

⚠ POZOR

Transportne teže nad 35 kg morajo nositi najmanj dve osebi. Pri transportu in postavitvi orodja je treba paziti na to, da ima orodje s podstavkom in brez podstavka visoko težišče, da je torej na vrhnjem delu zelo težko.

Postavite pogon krivljenja (3) na trdno, ravno podlago. Pazite na to, da bo na razpolago dovolj prostora za kompletno montiran upogibalec cevi in za cev, ki se bo upogibala. Vstavite drsni valj (1) spodaj tako v spodnji utor pogona krivljenja (3), da bodo noge (13) usmerjene navzdol in lahko vtaknete sornik (4). Zavarujte sornik (4) z vzmetnim vtičem (5). Vstavite drsni valj (2) spodaj tako v spodnji utor pogona krivljenja (3), da bo napis dobro viden, nato pritrдите s sornikom (4) in zavarujte sornik z vzmetnim vtičem (5). Vtaknite drsne valje (6) ustrezno z velikostjo cevi, glejte skalo (14), v izvrtine med nosilca drsnih valjev (1 in 2). Za upogibanje sestavljene cevi premera 75 mm vstavite drsne kose premera 75 (pribor) namesto drsnih valjev (6) med nosilce drsnih valjev (1 in 2). Nataknite ustrezni upogibalni segment (7) na pogon krivljenja (3). Nataknite potisni ročaj (8) na pogon krivljenja (3). Pribl. za 1 vrtljaj odprite zaporni vijak (9). Povratni ventil (10) zaprite z uvijanjem ter ga z roko zategnite.

3. Obratovanje

Odprite zgornji nosilec drsnih valjev (2). Vstavite cev med drsne valje (6) in upogibalni segment (7). Zaprite zgornji nosilec drsnih valjev (2). Večkrat prema-

knite potisni ročaj (8) navzgor in navzdol, vse dokler bo cev dosegla željen upogibalni kot. Povratni ventil (10) odprite z odvijanjem in upogibalni segment (7) se premakne nazaj v izhodiščni položaj skupaj s cevnim lokom. Odprite zgornji nosilec drsni valjev (2) in snemite upognjeno cev. Upogibalni segmenti St 1" do St 2" imajo imbus vijak. Cev, ki je vpeta v upogibalni segment, se lahko z njim potisne ven.

Upogibanje po meri (sl. 2)

Na zunanji strani upogibalnih segmentov (7) sta pritrjeni 2 oznaki (12), ki dovolujeta upogibanje po meri. Pri tem je potrebno nad sredino na oznaki (12) začrtati mero, kje se naj 90°-koleno konča.

Za orientacijo upogibalnega kota se na nosilcu drsni valjev zgoraj (2) nahaja označitev kota (11).

OBVESTILO

Da bi lahko zagotovili varnost delovanja in preprečili iztek hidravličnega olja, morate po končanju upogibanja in ob transportu pogona zapreti zaporni vijak (9).

4. Servisiranje

4.1. Vzdrževanje

Redno preverite potisno ročico (8) glede na poškodbe in zamenjajte poškodovano potisno ročico. Orodje morate redno čistiti, še posebej, če je dlje časa ne uporabljate. Poskrbite za to, da bodo upogibalne konture na upogibalnem segmentu (7) in drsni valji (6) vselej čisti. Za čiščenje uporabite čistilo za stroj REMS CleanM (št. izdelka. 140119) ali blago milo in vlažno krpo. Ne uporabljajte čistil za gospodinjstvo. Te vsebujejo raznotere kemikalije, ki bi lahko poškodovale dele iz umetne mase. Za čiščenje v nobenem primeru ne uporabljajte bencina, terpentinskega olja, razredčila ali podobnih izdelkov.

4.2. Inšpekcija/popravila

Ta opravila sme izvajati le kvalificirano strokovno osebje.

Kontrolirajte hidravlično olje (sl. 3), po potrebi dopolnite nekoliko hidravličnega olja (št. izdelka 091026). Ne smete napolniti preveč, saj v nasprotnem primeru med delom hidravlično olje izstopi.

5. Ravnanje ob motnjah

5.1. **Motnja:** Upogibalni segment (7) se ob večkratnem premikanju potisne ročice (8) ne pomakne naprej.

Vzrok:

- Povratni ventil (10) ni zaprt.
- Premalo hidravličnega olja v sistemu.
- Zrak v sistemu.

- Hidravlični upogibalec cevi je okvarjen.

5.2. **Motnja:** kolena 90° ni moč narediti do konca.

Vzrok:

- Premalo hidravličnega olja v sistemu.
- Drsni valji (6) v napačnem položaju med nosilcema drsni valjev (1 in 2).

5.3. **Motnja:** Brez uporabnega loka.

Vzrok:

- Velikost cevi ne ustreza upogibalnemu segmentu (7) in/ali drsnim valjem (6).
- Drsni valji (6) v napačnem položaju med nosilcema drsnih valjev (1 in 2).
- Cev ni primerna za upogibanje.

Pomoč:

- Zaprite povratni ventil z uvijanjem in ga z roko zategnite.
- Dopolnite hidravlično olje (sl. 3 in 4.2.).
- Odprite povratni ventil (10) in premaknite ročico črpalke navzgor in navzdol tako dolgo, da bo zrak ušel.
- Poskrbite za to, da se hidravlični upogibalec cevi preveri/servisira v pooblaščen servisni delavnici REMS.

Pomoč:

- Dopolnite hidravlično olje (sl. 3 in 4.2.).
- Vstavite drsne valje v skladu z velikostjo cevi, glejte skalo (14) v luknje med nosilci drsni valjev (1 in 2).

Pomoč:

- Uporabite upogibalni segment in/ali drsne valje v skladu z velikostjo cevi.
- Vstavite drsne valje v skladu z velikostjo cevi, glejte skalo (14) v luknje med nosilci drsni valjev (1 in 2).
- Uporabite izključno dopustne cevi.

6. Odstranitev odpadkov

Pred odstranitvijo izdelka REMS Python med odpadke morate iz njega izpustiti hidravlično olje in ga odstraniti med odpadke v skladu z zakonskimi predpisi.

7. Garancija proizjalca

Garancijska doba znaša 12 mesecev po izročitvi novega proizvoda prvemu uporabniku. Čas izročitve je potrebno dokazati z vročitvijo originalne nakupne dokumentacije po pošti, ki mora vsebovati podatke o datumu nakupa in oznako proizvoda. Vse v garancijski dobi ugotovljene okvare, ki so nastale zaradi dokazanih napak pri proizvodnji ali napak materiala, se odpravijo brezplačno. Garancijska doba se z odstranitvijo napak ne podaljša in ne obnovi. Iz garancije so izključene škode zaradi običajne obrabe, nestrokovnega ravnanja ali zlorabe, neupoštevanja navodil za uporabo, neprimernih obratnih sredstev, prekomerne preobremenitve, nenamenske uporabe, lastnih ali tujih posegov in zaradi drugih razlogov, za katera REMS ni odgovoren.

Garancijske storitve se lahko opravijo samo v pooblaščen pogodbeni servisni delavnici REMS. Reklamacije se priznajo samo v primeru, da se proizvod dostavi pooblaščen pogodbeni servisni delavnici REMS brez predhodno opravljenih posegov in v nerazstavljenem stanju. Zamenjani proizvodi in njihovi deli ostanejo v lasti podjetja REMS.

Prevozne stroške za prevoz tja in nazaj nosi uporabnik.

Zakonite pravice uporabnikov, zlasti njihovo zagotavljanje pravic pri napakah do prodajalca, s to garancijo ostanejo nedotaknjene. Garancija proizvajalca velja šamo za nove proizvode, ki se so kupili v Evropski uniji, na Norveškem ali v Švici in se tam tudi uporabljajo.

Za to garancijo velja nemško pravo z izključitvijo Dunajske konvencije o mednarodni prodaji blaga (CISG).

8. Sezname nadomestnih delov

Za sezname nadomestnih delov glejte na www.rems.de → Downloads (za nalaganje) → Parts lists.

Traducere manual de utilizare original

Fig. 1–3

1 Suport inferior role	8 Pârghie de avans
2 Suport superior role	9 Șurub de închidere
3 Sistem de acționare	10 Ventil de retur
4 Bolț	11 Unghiuri de îndoire
5 Șplint	12 Repere de precizie
6 Role	13 Picior
7 Segment de îndoire	14 Scală

Instrucțiuni generale de siguranță

⚠ ATENȚIE

Citiți toate instrucțiunile de siguranță și de utilizare, schemele și datele tehnice prevăzute pentru această sculă. Nerespectarea instrucțiunilor de siguranță și de utilizare poate conduce la accidente grave.

Păstrați toate instrucțiunile de siguranță și de utilizare pentru consultarea ulterioară.

Folosii scula numai în scopul prevăzut, cu respectarea instrucțiunilor generale de siguranță și a normelor de prevenire a accidentelor.

- Păstrați ordinea la locul de muncă.** Dezordinea la locul de muncă este cauza unor numeroase accidente.
- Folosii scula potrivită.** Nu folosiți scule cu o putere prea mică pentru lucrări foarte grele. Nu folosiți scula în alte scopuri decât cele prevăzute.
- Verificați starea în care se află scula.** Înainte de fiecare utilizare a sculei trebuie să verificați cu atenție funcționarea impecabilă și corespunzătoare a pieselor ușor deteriorate. Verificați dacă piesele aflate în mișcare funcționează corespunzător sau dacă nu s-au blocat sau s-au defectat. Toate piesele trebuie montate corect; se vor respecta toate condițiile pentru asigurarea funcționării perfecte a sculei. Piesele defecte vor fi reparate sau înlocuite într-un atelier autorizat, cu excepția cazului în care s-a menționat altceva în instrucțiunile de utilizare.
- Lucrați cu atenție.** Acordați atenție efectuării lucrărilor. Dovediți un comportament rațional în timpul lucrului.
- Nu suprasolicitați sculele.** Se lucrează mai bine și mai sigur în intervalul dat. Schimbați la timp sculele uzate.
- Purtați echipamentul de lucru adecvat.** Nu purtați îmbrăcăminte largă sau bijuterii, acestea pot fi agățate de piesele aflate în mișcare. În timpul lucrărilor executate afară se recomandă mănuși de protecție și încălțăminte antiderapantă. Dacă aveți păr lung, strângeți-l într-o plasă.
- Folosii echipamentul de protecție.** Folosii ochelarii de protecție. Folosii mănușile de protecție.
- Evitați lucrul într-o poziție anormală.** Asigurați-vă o poziție stabilă și mențineți-vă permanent echilibrul.
- Îngrijiți sculele cu multă atenție.** Mențineți sculele ascuțite și curate, pentru a putea lucra mai bine și mai sigur. Respectați instrucțiunile de întreținere a sculelor. Curățați mânerul de ulei și unsoare.
- Țineți cont de factorii externi de influență.** Nu lăsați sculele în ploaie. Asigurați iluminatul corespunzător.
- Nu permiteți apropierea altor persoane de locul de muncă.** Nu lăsați alte persoane să atingă scula cu care lucrați. Aceste persoane, și mai ales copiii, se vor ține la distanță de locul de muncă.
- Folosii pentru siguranța personală și pentru funcționarea corespunzătoare a sculei numai accesorii și piese de schimb originale.** Folosirea unor altor scule sau a altor accesorii poate provoca accidente.
- Solicitați sprijinul unui specialist autorizat pentru repararea sculelor.** Această sculă a fost realizată cu respectarea normelor de securitate în domeniu. Reparațiile sunt permise numai specialiștilor autorizați sau persoanelor instruite, cu folosirea pieselor de schimb originale. În caz contrar, utilizatorii se pot accidenta ulterior. Din motive de siguranță este interzisă orice modificare a sculei de către persoane neautorizate.

Instrucțiuni de siguranță pentru scule hidraulice de îndoit țevi

⚠ ATENȚIE

Citiți toate instrucțiunile de siguranță și de utilizare, schemele și datele tehnice prevăzute pentru această sculă. Nerespectarea instrucțiunilor de siguranță și de utilizare poate conduce la accidente grave.

Păstrați toate instrucțiunile de siguranță și de utilizare pentru consultarea ulterioară.

- Nu folosiți scule defecte. Pericol de accident!
- Nu introduceți mâna în timpul lucrului între țevă și segmentul de îndoire. Pericol de accident!
- În timpul îndoirii, protejați persoanele însoțitoare de țeava care se rotește. Pericol de accident!
- Lucrați cu atenție la îndoirea țevilor cu ajutorul sculei REMS Python. Forța de îndoire a sculei este foarte mare. La utilizarea neconformă a sculei există pericolul de vătămare corporală.
- Nu ridicați, respectiv nu deplasați sistemul de acționare cu pârghia de avans (8) introdusă în el. Pârghia de avans este doar introdusă, nu și fixată. Sistemul de acționare se poate desprinde de pârghia de avans și poate cădea. Pericol de accident!

- Copiilor și persoanelor care, din cauza unor deficiențe de natură fizică, psihică sau senzorială sau ca urmare a lipsei de experiență și de cunoștințe în domeniu, nu sunt în stare să folosească în siguranță această sculă, le este interzisă utilizarea acesteia fără supraveghere sau fără să fi participat în prealabil la un instructaj organizat de o persoană responsabilă. În caz contrar există un pericol de folosire incorectă a mașinii și de vătămări corporale.
- Nu lăsați scula la îndemâna persoanelor neinstruite în acest sens. Persoanele tinere pot folosi această sculă numai dacă au împlinit vârsta de 16 ani, dacă aceste lucrări sunt necesare pentru pregătirea lor profesională și numai dacă se află sub supravegherea unui specialist.

Legendă simboluri

⚠ ATENȚIE

Pericol cu grad de risc redus, care, dacă nu este respectat, poate avea ca urmare un accident moderat (reversibil).

NOTĂ

Daune materiale, fără instrucțiuni de siguranță! Nu există pericol de accident.



Citiți manualul de utilizare înainte de a pune în funcțiune aparatul



Marcaj de conformitate „CE”

1. Date tehnice

Utilizarea corespunzătoare

⚠ ATENȚIE

Scula REMS Python se folosește exclusiv la îndoirea la rece a țevilor, la unghiuri de max. 90°. Folosirea sculei în orice alt scop este necorespunzătoare destinației stabilite, fiind deci interzisă.

1.1. Setul livrat

Sculă hidraulică de îndoit țevi, 2 suporturi pentru role, 2 role, segmente de îndoire conform setului comandat, instrucțiuni de utilizare, cutie pentru transport.

1.2. Coduri articole

Sistem de acționare	590000
Segment de îndoire St ⅜", R 50 mm	590051
Segment de îndoire St ½", R 65 mm	590052
Segment de îndoire St ¾", R 85 mm,	590053
Segment de îndoire St 1", R 100 mm	590054
Segment de îndoire St 1¼", R 150 mm	590055
Segment de îndoire St 1½", R 170 mm	590056
Segment de îndoire St 2", R 220 mm	590057
Segment de îndoire V 32 mm, R 112 mm	590061
Segment de îndoire V 40 mm, R 140 mm	590058
Segment de îndoire V 50 mm, R 175 mm	590059
Segment de îndoire V 63 mm, R 220 mm	590060
Segment de îndoire V 75 mm, R 260 mm	590062
Rolă (pachet cu 2 buc.)	590110
Piesă de glisare Ø 75 mm (pachet cu 2 buc.)	590111
Stativ cu 3 picioare	590150
Cutie pentru transport	590160
Raportor	590153
REMS CleanM	140119

1.3. Domeniul de lucru

Țevi de oțel DIN EN 10255 (DIN 2440)	Ø ⅝–2"
Țevi material compozit din sistemele de fittinguri presate	Ø 32–63 mm
Unghi maxim de îndoire	90°
Rază de îndoire St/V (fig. 2) măsurată pe interiorul cotului.	

1.4. Presiune de lucru

P max.	400 bar/5800 psi
--------	------------------

1.5. Dimensiuni L × l × H

Sistem de acționare	655 × 680 × 620 mm (25,8" × 26,8" × 24,4")
Stativ cu 3 picioare	650 × 630 × 525 mm (25,6" × 24,8" × 20,7")

1.6. Greutăți

Sistem de acționare	35,0 kg (77,2 lb)
Stativ cu 3 picioare	4,6 kg (10,1 lb)
Segmente de îndoire de la – până la	0,4–4,9 kg (0,9–10,8 lb)

1.7. Informații privind zgomotul produs

Nivel emisie de zgomot specific locului de muncă	70 dB (A)
--	-----------

2. Punerea în funcțiune

⚠ ATENȚIE

Greutățile de transport de peste 35 kg trebuie să fie susținute de cel puțin 2 persoane. La transportul și la amplasarea sculei, aveți grijă ca scula cu sau fără stativ să aibă centrul de greutate în partea de sus, mai precis să fie mai grea în partea superioară.

Puneți sistemul de acționare (3) pe un suport stabil și plan. Verificați dacă există loc suficient pentru îndoitorul de țevi complet asamblat și pentru țeava care trebuie îndoită. Introduceți suportul inferior de role (1) în canelura sistemului de acționare (3), astfel încât picioarele (13) să stea îndreptate în jos și bolțul

(4) să poată fi introdus înăuntru. Blocați bolțul (4) cu șplintul (5). Introduceți suportul de role superior (2) în canelura de sus a sistemului de acționare (3), astfel încât să se poată vedea textul inscripționat, fixați-l cu bolțul (4) și blocați bolțul (4) cu șplintul (5). Introduceți rolele (6) alese corespunzător dimensiunii țevii, vezi scala (14), în găurile dintre suporturile (1 și 2). Pentru îndoirea țevilor din material compozit cu diametrul de 75 mm, utilizați piesele de glisare cu diametrul de 75 (accesorii) în locul rolor (6), introducându-le între suporturile pentru role (1 și 2). Montați la sistemul de acționare (3) un segment de îndoire (7) corespunzător dimensiunii țevii. Introduceți pârghia de avans (8) în sistemul de acționare (3). Desfaceți cu cca. 1 tură șurubul de închidere (9). Strângeți cu mâna ventilul de retur (10).

3. Operarea

Desfaceți suportul superior de role (2). Introduceți țeava între rolele (6) și segmentul de îndoire (7). Închideți suportul superior de role (2). Acționați pârghia de avans (8) de mai multe ori în sus și în jos, până când țeava s-a îndoit la unghiul dorit. Deschideți ventilul de retur (10), segmentul de îndoire (7) se va retrage împreună cu cotul de țeavă în poziția inițială. Deschideți suportul superior de role (2) și scoateți țeava îndoită. Segmentele de îndoire St 1" până la St 2" au un șurub cu cap hexagonal. Cu ajutorul acestui șurub, țeava blocată în segmentul de îndoire poate fi împinsă în afară.

Îndoirea la cotă (fig. 2)

La partea exterioră a segmentelor de îndoire (7) sunt prevăzute 2 repere (12), care servesc la îndoirea de precizie a țevilor. Pentru aceasta, cota la care țeava trebuie să formeze un unghi de 90° se va plasa la mijloc, între cele două repere (12).

5. Remedierea defecțiunilor

5.1. Defecțiune: Segmentul de îndoire (7) nu avansează la acționarea pârgiei (8) în sus și în jos, de mai multe ori.

Cauza:

- Ventilul de retur (10) nu este închis.
- Prea puțin lichid hidraulic în sistem.
- Aer în sistem.
- Scula hidraulică de îndoit țevi este defectă.

5.2. Defecțiune: Țeava nu se îndoaie la exact 90°.

Cauza:

- Prea puțin lichid hidraulic în sistem.
- Rolele (6) sunt poziționate incorect între suporturile de rolă (1 și 2).

5.3. Defecțiune: Cot rebutat.

Cauza:

- Dimensiunea țevii nu corespunde segmentului de îndoire (7) și/sau rolor (6).
- Rolele (6) sunt poziționate incorect între suporturile de rolă (1 și 2).
- Țeavă din material necorespunzător.

6. Reciclarea

Înainte de a casa scula REMS Python, lichidul hidraulic se va scurge și se va recicla conform prevederilor legale în vigoare.

7. Garanția producătorului

Perioada de garanție este de 12 luni de la predarea produsului nou primului utilizator. Momentul predării se va documenta prin trimiterea actelor originale de cumpărare, în care trebuie să fie menționate data cumpărării și denumirea produsului. Defecțiunile apărute în perioada de garanție și care s-au dovedit a fi o consecință a unor erori de fabricație sau lipsuri de material, se vor remedia gratuit. Perioada de garanție nu se prelungește și nu se actualizează din momentul remedierii defecțiunilor. Nu beneficiază de serviciile de garanție defecțiunile apărute ca urmare a fenomenului normal de uzură, utilizării abuzive a produsului, nerespectării instrucțiunilor de utilizare, folosirii unor agenți tehnologici necorespunzători, suprasolicitării produsului, utilizării necorespunzătoare a produsului sau unor intervenții proprii sau din orice alte motive de care nu răspunde REMS.

Reparațiile necesare în perioada de garanție se vor efectua exclusiv în atelierele autorizate de firma REMS. Reclamațiile vor fi acceptate numai dacă produsul este trimis fără niciun fel de modificări, în stare asamblată, la unul din atelierele de reparații autorizate de REMS. Produsele și piesele înlocuite intră în proprietatea REMS.

Cheltuielile de expediere dus-întors vor fi suportate de utilizator.

Drepturile legale ale utilizatorului, în special drepturile de garanție față de distribuitor sau vânzător în cazul constatării unor lipsuri, nu sunt afectate de prezenta garanție. Prezenta garanție de producător este valabilă numai pentru produsele noi, cumpărate și utilizate în Uniunea Europeană, Norvegia sau Elveția.

Pentru orientarea unghiului de îndoire s-au prevăzut pe suportul superior de role (2) unghiurile de îndoire (11).

NOTĂ

Pentru a asigura funcționarea în siguranță a sculei și a preveni pierderile de lichid hidraulic, după îndoirea țevii și pentru transportul sistemului de acționare se va strânge șurubul de închidere (9).

4. Întreținerea

4.1. Întreținerea

Verificați periodic pârghia de avans (8) să nu prezinte deteriorări. Dacă este deteriorată, înlocuiți-o. Curățați cu regularitate scula, în special dacă acesta nu a fost utilizată o perioadă lungă. Mențineți curate contururile de îndoire ale segmentului de îndoire (7) și rolele (6). Pentru curățare, utilizați detergentul pentru mașini REMS CleanM (cod art. 140119) sau un săpun mediu alcalin și o lavetă umedă. Nu folosiți detergenți de uz casnic. Aceștia conțin deseori chimicale, care ar putea ataca piesele din plastic. Este interzisă folosirea benzinei, terebentinei, diluanților sau a unor produse similare la curățarea pieselor.

4.2. Inspecția/reparația

Aceste lucrări sunt permise exclusiv specialiștilor care au calificarea necesară.

Verificați lichidul hidraulic (fig. 3) și dacă este cazul, completați cu lichid hidraulic (cod art. 091026). Nu turnați prea mult, altfel lichidul hidraulic se va scurge afară în timpul lucrului.

Mod de remediere:

- Strângeți cu mâna ventilul de retur.
- Completați cu lichid hidraulic (fig. 3 și 4.2.).
- Deschideți ventilul de retur (10) și acționați maneta pompei de câteva ori în sus și în jos, până când iese tot aerul afară.
- Verificați/reparați scula hidraulică de îndoit țevi la un atelier de reparații autorizat de REMS.

Mod de remediere:

- Completați cu lichid hidraulic (fig. 3 și 4.2.).
- Introduceți în alezaje rolele corespunzătoare mărimii țevii, între suporturile de rolă (1 și 2); consultați scala (14).

Mod de remediere:

- Utilizați segment de îndoire și/sau role corespunzătoare mărimii țevii.

- Introduceți în alezaje rolele corespunzătoare mărimii țevii, între suporturile de rolă (1 și 2); consultați scala (14).
- Nu folosiți decât țevi executate din materialele date.

Prezenta garanție intră sub incidența legislației germane, în acest caz nefiind valabil Acordul Organizației Națiunilor Unite cu privire la contractele comerciale internaționale (CISG).

8. Catalog de piese de schimb

Pentru catalogul de piese de schimb vezi www.rems.de. → Downloads (Descărcare) → Parts lists.

Перевод оригинального руководства по эксплуатации

Рис. 1–3

1 Опора скользящих роликов внизу	8 Рычаг подачи
2 Опора скользящих роликов наверху	9 Резьбовая заглушка
3 Гибочный привод	10 Обратный клапан
4 Болт	11 Маркировка угла
5 Пружинный штекер	12 Маркировка для точной гибки
6 Скользящие ролики	13 Ножка
7 Гибочный сегмент	14 Шкала

Общие указания по технике безопасности

⚠ ВНИМАНИЕ

Ознакомьтесь со всеми указаниями по технике безопасности, инструкциями, иллюстрациями и техническими данными, входящими в комплект поставки этого инструмента. Несоблюдение указаний по технике безопасности и инструкций может привести к получению тяжелых травм.

Сохраняйте все указания и инструкции по технике безопасности для последующего использования.

Использовать инструмент только по назначению с соблюдением общих правил по технике безопасности и предупреждению несчастных случаев.

- Соблюдать порядок на рабочем месте.** Беспорядок на рабочем месте может стать причиной несчастных случаев.
- Использовать подходящий инструмент.** Не применять маломощные инструменты для выполнения тяжелых работ. Не использовать инструмент для тех целей, для которых он не предназначен.
- Проверять инструмент на возможные повреждения.** Перед каждым использованием инструмента следует тщательно проверять слегка поврежденные части на их безупречную работоспособность в соответствии с назначением. Следует проверить, работают ли подвижные части устройства без нареканий, не заклинивает ли их, не повреждены ли части. Для обеспечения работы инструмента без нареканий все части должны быть смонтированы верно и соответствовать всем условиям. Поврежденные части следует соответствующим образом ремонтировать или заменять силами признанного специалиста, если иное не указано в руководстве пользователя.
- Следует проявлять внимательность.** Следите за тем, что делаете. Разумно подходите к работе.
- Не перегружайте инструмент.** В указанном диапазоне инструменты работают лучше и надежнее. Своевременно менять изношенные инструменты.
- Носить подходящую рабочую одежду.** Не следует носить широкую одежду или украшения, они могут попасть в подвижные части. При работах на открытом воздухе рекомендуется пользоваться резиновыми перчатками и нескользкой обувью. Если у Вас длинный волос, используйте сетку для волос.
- Пользуйтесь персональным защитным снаряжением.** Надевайте защитные очки. Пользуйтесь защитными перчатками.
- Держите равновесие.** Следует позаботиться об уверенной стойке и постоянно держать равновесие.
- Тщательно ухаживайте за инструментом.** Инструменты должны быть чистыми, что обеспечит более качественную и надежную работу. Следуйте предписаниям по техобслуживанию и указаниям. Рукоятки должны быть сухими и не содержать на себе масла и жира.
- Следует принимать во внимание воздействие окружающей среды.** Не допускайте попадание дождя на инструменты. Обеспечьте хорошее освещение.
- Не допускать посторонних к инструменту.** Посторонние лица не должны касаться вашего инструмента. Не допускайте на свое рабочее место других лиц, особенно детей.
- Для обеспечения своей личной безопасности и надлежащего функционирования инструмента пользуйтесь только оригинальными принадлежностями и запасными частями.** Использование других инструментов и принадлежностей может привести к травмам.
- Инструмент должен ремонтироваться только признанным специалистом.** Данный инструмент соответствует основным правилам техники безопасности. Только сертифицированный специалист или проинструктированное лицо вправе осуществлять ремонт, используя при этом оригинальные запасные части, в противном случае может возникнуть опасность несчастных случаев для пользователя. Любые самовольные переделки устройства по соображениям безопасности запрещены.

Указания по технике безопасности для гидравлических трубогибов

⚠ ВНИМАНИЕ

Ознакомьтесь со всеми указаниями по технике безопасности, инструкциями, иллюстрациями и техническими данными, входящими в комплект поставки этого инструмента. Несоблюдение указаний по технике безопасности и инструкций может привести к получению тяжелых травм.

Сохраняйте все указания и инструкции по технике безопасности для последующего использования.

- Не используйте поврежденный инструмент. Существует опасность несчастного случая.
- Во время процесса гибки не брать за место между трубой и гибочным сегментом. Существует опасность получения травмы.
- Обеспечьте защиту лиц, находящихся в рабочей зоне во время гибки, от вращающихся труб. Существует опасность получения травмы.
- Будьте осторожны при гибке труб с помощью REMS Python. На нем возникает очень большое усилие гибки. В случае неправильного применения возникает опасность травм.
- Не поднимать и не нести привод трубогиба за насаженный рычаг подачи. Рычаг подачи только вставлен, а не зафиксирован. Гибочный привод может отделиться от рычага подачи и упасть вниз. Существует опасность получения травмы.
- Дети и лица, которые вследствие своих физических, душевных или интеллектуальных особенностей, а также неопытности или незнания не в состоянии обеспечить безопасную эксплуатацию инструмента не должны его использовать без надзора со стороны ответственного лица. В противном случае существует опасность неправильного управления и получения травм.
- Инструментом разрешается пользоваться только проинструктированным лицом. Подростки могут применять инструмент только по достижении 16 лет, что соответствует задачам обучения, и под присмотром опытного специалиста.

Пояснения к символам

⚠ ВНИМАНИЕ

Опасность низкой степени риска, при несоблюдении правила техники безопасности может привести к умеренным (обратимым) телесным повреждениям.

ПРИМЕЧАНИЕ

Материальный ущерб, не является правилом техники безопасности! Не может закончиться травмой.



Перед вводом в эксплуатацию прочесть руководство по эксплуатации



Маркировка соответствия CE

1. Технические данные

Использование согласно назначению

⚠ ВНИМАНИЕ

REMS Python предназначен для холодной гибки труб до 90°. Все остальные виды использования не являются видами использования по назначению и поэтому недопустимы.

1.1. Объем поставки

Гидравлический трубогиб, 2 опоры скользящих роликов, 2 скользящих ролика, гибочные сегменты согласно заказанному набору, руководство по эксплуатации, ящик для транспортировки.

1.2. Номера изделий

Гибочный привод	590000
Гибочный сегмент St 3/8", R 50 мм	590051
Гибочный сегмент St 1/2", R 65 мм	590052
Гибочный сегмент St 3/4", R 85 мм,	590053
Гибочный сегмент St 1", R 100 мм	590054
Гибочный сегмент St 1 1/4", R 150 мм	590055
Гибочный сегмент St 1 1/2", R 170 мм	590056
Гибочный сегмент St 2", R 220 мм	590057
Гибочный сегмент V 32 мм, R 112 мм	590061
Гибочный сегмент V 40 мм, R 140 мм	590058
Гибочный сегмент V 50 мм, R 175 мм	590059
Гибочный сегмент V 63 мм, R 220 мм	590060
Гибочный сегмент V 75 мм, R 260 мм	590062
Скользкий ролик (набор из 2 шт.)	590110
Ползун Ø 75 мм (набор из 2 шт.)	590111
Подставка на 3 ножках	590150
Ящик для транспортировки	590160
Транспортир	590153
REMS CleanM	140119

1.3. Рабочий диапазон

Стальная труба DIN EN 10255 (DIN 2440)	Ø 3/8"–2"
Соединительные трубы систем запрессовки	Ø 32–75 мм
Значительный угол изгиба	90°
Радиус изгиба St/V (рис. 2) на внутренней стороне колена.	

1.4. Рабочее давление

P макс.	400 бар / 5800 ф./кв.д.
---------	-------------------------

1.5. Габариты Д × Ш × В

Гибочный привод	655 × 680 × 620 мм (25,8" × 26,8" × 24,4")
Подставка на 3 ножках	650 × 630 × 525 мм (25,6" × 24,8" × 20,7")

1.6. Грузы

Гибочный привод	35,0 кг (77,2 lb)
Подставка на 3 ножках	4,6 кг (10,1 lb)
Гибочные сегменты от–до	0,4–4,9 кг (0,9–10,8 lb)

1.7. Информация о шуме

Значение эмиссии на рабочем месте	70 дБ (А)
-----------------------------------	-----------

2. Ввод в эксплуатацию

⚠ ВНИМАНИЕ

Вес больше 35 кг следует переносить минимум 2 работникам. При переноске и установке инструмента необходимо учитывать, что он оснащен подставкой, и без подставки имеет смещенный вверх центр тяжести.

Установить гибочный привод (3) на прочную горизонтальную поверхность. Проследить, чтобы осталось достаточное место для полностью собранного трубогиба и для изгибаемой трубы. Опору скользящих роликов внизу (1) установить в нижний паз гибочного привода (3) так, чтобы ножки (13) были направлены вниз, и имелась возможность вставить болт (4). Затем зафиксировать болт (4) пружинным штекером (5). Опору скользящих роликов сверху (2) установить в верхний паз гибочного привода (3) так, чтобы надпись была читаемой, закрепить болтом (4), а болт зафиксировать пружинным штекером (5). В зависимости от размера трубы установить скользящие ролики (6), см. шкалу (14) в отверстия между скользящих роликов (1 и 2). Для гибки композитных труб диаметром 75 мм вставлять ползуны диаметром 75 (принадлежность) вместо скользящих роликов (6) между опорами скользящих роликов (1 и 2). Установить гибочный сегмент (7), соответствующий размеру трубы, на гибочный привод (3). Установить рычаг подачи (8) на гибочный привод (3). Открыть резьбовую заглушку (9) приблизительно на 1 оборот. Завернуть винт обратного клапана (10) и прочно затянуть его рукой.

3. Эксплуатация

Откинуть верхнюю опору скользящих роликов (2). Вложить трубу между скользящими роликами (6) и гибочным сегментом (7). Закрыть верхнюю опору скользящих роликов (2). Несколько раз нажать вверх и вниз на рычаг подачи (8), пока труба не примет требуемый угол изгиба. Открыть винт обратного клапана (10), гибочный сегмент (7) вместе с коленом трубы вернется в исходную позицию. Откинуть верхний скользящий ролик (2) и вынуть изогнутую трубу. Гибочные сегменты St 1" bis St 2" оснащены болтом

с шестигранной головкой. С его помощью можно выдавить застрявшую в гибочном сегменте трубу.

Гибка по размеру (рис. 2)

На наружной стороне гибочных сегментов (7) имеются 2 маркировки (12), обеспечивающие гибку по размеру. При этом установить размерный штрих, на котором должен закончиться 90°-изгиб, по середине маркировки (12).

Для ориентировки угла изгиба на опоре скользящих роликов наверху (2) нанесена маркировка угла (11).

УВЕДОМЛЕНИЕ

Для обеспечения эксплуатационной надежности и исключения вытекания гидравлического масла после окончания гибки и для перевозки гибочного привода следует плотно закрывать резьбовую заглушку (9).

4. Поддержание в исправности

4.1. Техобслуживание

Рычаг подачи (8) регулярно проверять на повреждения, поврежденный рычаг подачи менять. Выполняйте регулярную очистку инструмента особенно при длительных простоях. Гибочные контуры гибочного сегмента (7) и скользящие ролики (6) содержать в чистоте. Для чистки использовать средство REMS CleanM (№ арт. 140119) или нежное мыло и влажную тряпку. Не используйте хозяйственные чистящие средства. Они содержат различные химические соединения, которые могут повредить пластмассовые детали. Для очистки пластмассовых деталей не применяйте бензин, скипидар, растворители и аналогичные вещества.

4.2. Техосмотр/технический уход

Эти работы разрешается выполнять только квалифицированным специалистам.

Проконтролировать гидравлическое масло (рис. 3), при необходимости долить его (№ арт. 091026). Не заливать слишком много, так как в противном случае масло будет выступать во время эксплуатации.

5. Способы устранения неисправностей

5.1. Неисправность: Гибочный сегмент (7) не перемещается вперед при многократном движении рычага подачи (8) вверх и вниз.

Причина:

- Обратный клапан (10) не закрыт.
- Слишком мало гидравлического масла в системе.
- Воздух в системе.
- Гидравлический трубогиб неисправен.

Что делать:

- Завернуть винт обратного клапана и прочно затянуть его рукой.
- Долить гидравлическое масло (рис. 3 и 4.2.).
- Открыть обратный клапан (10) и несколько раз нажать рычаг насоса вверх и вниз, чтобы вышел воздух.
- Проверить/отремонтировать гидравлическое гибочное устройство силами сертифицированной REMS контрактной сервисной мастерской.

5.2. Неисправность: Угол в 90° не выполняется полностью.

Причина:

- Слишком мало гидравлического масла в системе.
- Скользящие ролики (6) в неправильном положении между опорами скользящих роликов (1 и 2).

Что делать:

- Долить гидравлическое масло (рис. 3 и 4.2.).
- Скользящие ролики согласно размеру трубы, см. шкалу (14), вставить в отверстия между опорами (1 и 2).

5.3. Неисправность: Нужный изгиб не получается.

Причина:

- Размер трубы не соответствует гибочному сегменту (7) и/или скользящим роликам (6).
- Скользящие ролики (6) в неправильном положении между опорами скользящих роликов (1 и 2).
- Труба не подходит для гибки.

Что делать:

- Использовать гибочный сегмент и/или скользящие ролики согласно размеру трубы.
- Скользящие ролики согласно размеру трубы, см. шкалу (14), вставить в отверстия между опорами (1 и 2).
- Использовать только подходящие трубы.

6. Утилизация

Перед утилизацией гидравлическое масло слить из REMS Python и утилизировать отдельно согласно предписаниям законодательства.

7. Гарантийные условия изготовителя

Гарантийный период составляет 12 месяцев после передачи нового изделия первому пользователю. Время передачи подтверждается отправкой оригинала документов, подтверждающих покупку. Документы должны содержать информацию о дате покупки и обозначение изделия. Все функциональные дефекты, возникшие в гарантийный период, если они доказано возникли из-за дефекта изготовления или материала, устраняются бесплатно. После устранения дефекта срок гарантии на изделие не продлевается и не возобновляется. Дефекты, возникшие по причине естественного износа, неправильного обращения или злоупотребления, несоблюдения эксплуатационных предписаний, непригодных средств производства, избыточных нагрузок, применения не в соответствии с назначением, собственных или посторонних вмешательств, или же по иным причинам, за которые ф-ма REMS ответственности не несет, из гарантии исключаются.

Гарантийные работы может выполнять только контрактная сервисная мастерская, уполномоченная ф-мой REMS. Претензии признаются только в том случае, если изделие передано в уполномоченную ф-мой REMS контрактную сервисную мастерскую без предварительных вмешательств

и в неразобранном состоянии. Замененные изделия и детали переходят в собственность ф-мы REMS.

Расходы по доставке в обе стороны несет пользователь.

Законные права пользователя, в особенности его гарантийные претензии к продавцу при наличии недостатков, настоящей гарантией не ограничиваются. Данная гарантия изготовителя действует только в отношении новых изделий, которые куплены и используются в Европейском Союзе, Норвегии или Швейцарии.

В отношении данной гарантии действует немецкое право за исключением Соглашения Объединенных Наций о контрактах по международной закупке товаров (CISG).

8. Перечень деталей

Перечень деталей см. www.rems.de → Загрузка → Перечень деталей.

Μετάφραση των πρωτότυπων οδηγιών χρήσης

Εικ. 1–3

1 Φορέας κυλίνδρων κάτω	8 Μοχλός πρόωσης
2 Φορέας κυλίνδρων επάνω	9 Κοχλίας ασφαλείας
3 Μηχανισμός κάμψης	10 Βαλβίδα επιστροφής
4 Μπουλόνια	11 Σήμανση γωνιών
5 Ελατηριωτός συνδετήρας	12 Σήμανση για ακριβή κάμψη
6 Κύλινδροι	13 Πόδι
7 Εξάρτημα κάμψης	14 Κλίμακα

Γενικές υποδείξεις ασφαλείας

⚠ ΠΡΟΣΟΧΗ

Διαβάστε όλες τις υποδείξεις ασφαλείας, τις οδηγίες, τις εικόνες και τα τεχνικά χαρακτηριστικά που διαθέτει το παρόν εργαλείο. Η μη τήρηση των υποδείξεων ασφαλείας και των οδηγιών μπορεί να προκαλέσει σοβαρούς τραυματισμούς.

Φυλάξτε όλες τις υποδείξεις ασφαλείας και τις οδηγίες για μελλοντική χρήση.

Χρησιμοποιείτε το εργαλείο μόνο σύμφωνα με τις διατάξεις και τηρώντας τους γενικούς κανόνες ασφαλείας και πρόληψης ατυχημάτων.

- Διατηρείτε σε τάξη το χώρο εργασίας σας.** Η αταξία στο χώρο εργασίας μπορεί να οδηγήσει σε ατυχήματα.
- Χρησιμοποιείτε το σωστό εργαλείο.** Μη χρησιμοποιείτε χαμηλής απόδοσης εργαλεία για δύσκολες εργασίες. Μη χρησιμοποιείτε το εργαλείο για σκοπούς άλλους, από αυτούς, για τους οποίους προβλέπεται.
- Ελέγχετε το εργαλείο για πιθανές φθορές.** Πριν από κάθε χρήση του εργαλείου, τα ελαφρώς φθαρμένα μέρη πρέπει να ελέγχονται προσεκτικά ως προς την απρόσκοπτη και προβλεπόμενη λειτουργία τους. Ελέγχετε εάν τα κινούμενα μέρη λειτουργούν απρόσκοπτα και ότι δεν μαγκώνουν ή έχουν υποστεί βλάβη. Όλα τα μέρη πρέπει να τοποθετούνται σωστά και να πληρούν όλες τις προϋποθέσεις, ώστε να διασφαλίζεται η απρόσκοπτη λειτουργία του εργαλείου. Τα μέρη που έχουν υποστεί βλάβη πρέπει να επισκευάζονται ή να αντικαθίστανται από αναγνωρισμένο και εξειδικευμένο προσωπικό, εφόσον δεν ορίζεται κάτι άλλο ρητώς στις οδηγίες χρήσης.
- Να είστε προσεκτικοί.** Προσέχετε τι κάνετε. Να εργάζεστε με βάση τη λογική.
- Μην καταπονείτε το εργαλείο σας.** Δουλεύετε καλύτερα και ασφαλέστερα στο δεδομένο χώρο εργασίας. Αντικαθιστάτε έγκαιρα τα φθαρμένα εργαλεία.
- Φοράτε κατάλληλα ρούχα εργασίας.** Μη φοράτε φαρδιά ρούχα ή κοσμήματα, διότι μπορεί να πιαστούν από τα κινούμενα μέρη. Κατά τις εργασίες σε υπαίθριους χώρους συστήνονται ελαστικά γάντια και αντισληθικά υποδήματα. Εάν έχετε μακριά μαλλιά φοράτε το σχετικό προστατευτικό δίχτυ.
- Χρησιμοποιείτε μέσα προστασίας.** Φοράτε προστατευτικά γυαλιά. Φοράτε προστατευτικά γάντια.
- Αποφεύγετε την αφύσικη στάση του σώματος.** Φροντίστε να στέκεστε με ασφάλεια και να κρατάτε την ισορροπία σας ανά πάσα στιγμή.
- Φροντίστε τα εργαλεία σας με επιμέλεια.** Διατηρείτε τα εργαλεία καθαρά, ώστε να μπορείτε να δουλεύετε καλύτερα και ασφαλέστερα. Τηρείτε τους κανονισμούς συντήρησης και τις οδηγίες. Διατηρείτε τις λαβές στεγνές, χωρίς ίχνη γράσου και λαδιού.
- Λαμβάνετε υπόψη τις περιβαλλοντικές επιρροές.** Μην εκθέτετε τα εργαλεία σας στη βροχή. Φροντίστε για καλό φωτισμό.
- Κρατάτε άλλα άτομα μακριά.** Μην αφήνετε τρίτους να αγγίζουν το εργαλείο σας. Κρατάτε μακριά από την περιοχή εργασίας σας τρίτους και κυρίως παιδιά.
- Για τη δική σας ασφάλεια και την προβλεπόμενη χρήση του εργαλείου χρησιμοποιείτε αποκλειστικά γνήσια εξαρτήματα και ανταλλακτικά.** Η χρήση άλλων εργαλείων εφαρμογής και άλλων εξαρτημάτων μπορεί να ενέχει κίνδυνο τραυματισμών.
- Το εργαλείο σας πρέπει να επισκευάζεται από αναγνωρισμένο και εξειδικευμένο προσωπικό.** Αυτό το εργαλείο πληροί τους σχετικούς κανονισμούς ασφαλείας. Εργασίες επισκευής επιτρέπεται να διεξάγονται μόνο από αναγνωρισμένο και εξειδικευμένο προσωπικό ή εκπαιδευμένο άτομο, με χρήση γνήσιων ανταλλακτικών, ειδάλλως μπορεί να προκληθούν ατυχήματα για το χρήστη. Για λόγους ασφαλείας απαγορεύεται κάθε αυθαίρετη μετατροπή στο εργαλείο.

Υποδείξεις ασφαλείας για υδραυλικούς κουρμπαδόρους

⚠ ΠΡΟΣΟΧΗ

Διαβάστε όλες τις υποδείξεις ασφαλείας, τις οδηγίες, τις εικόνες και τα τεχνικά χαρακτηριστικά που διαθέτει το παρόν εργαλείο. Η μη τήρηση των υποδείξεων ασφαλείας και των οδηγιών μπορεί να προκαλέσει σοβαρούς τραυματισμούς.

Φυλάξτε όλες τις υποδείξεις ασφαλείας και τις οδηγίες για μελλοντική χρήση.

- Μη χρησιμοποιείτε το εργαλείο εάν έχει υποστεί βλάβη. Υπάρχει κίνδυνος ατυχήματος.
- Κατά την κάμψη μην πιάνετε την περιοχή μεταξύ σωλήνα και εξαρτήματος κάμψης. Υπάρχει κίνδυνος τραυματισμού.
- Άτομα που σας συνοδεύουν στην εργασία σας πρέπει να προστατεύονται από τον κινούμενο σωλήνα κατά τη διάρκεια κάμψης. Υπάρχει κίνδυνος τραυματισμού.
- Να είστε προσεκτικοί κατά την κάμψη με κουρμπαδόρους Rytthon της REMS. Οι κουρμπαδόροι αυτοί αναπτύσσουν υψηλή δύναμη κάμψης. Σε περίπτωση μη ορθής χρήσης υπάρχει κίνδυνος τραυματισμού.
- Μην ανασκηνώνετε ή μεταφέρετε το μηχανισμό κάμψης στον τοποθετημένο μοχλό πρόωσης (8). Ο μοχλός πρόωσης είναι απλά τοποθετημένος, όχι ασφα-

λισμένος. Ο μηχανισμός κάμψης μπορεί να λυθεί από το μοχλό πρόωσης και να πέσει κάτω. Υπάρχει κίνδυνος τραυματισμού.

- Παιδιά και άτομα που λόγω των φυσικών, αισθητικών ή πνευματικών ικανοτήτων τους ή απειρίας ή έλλειψης γνώσης δεν είναι σε θέση να χειρίζονται με ασφάλεια το εργαλείο δεν επιτρέπεται να το χρησιμοποιούν χωρίς την επίβλεψη ή τις οδηγίες ενός υπεύθυνου. Σε αντίθετη περίπτωση υπάρχει κίνδυνος εσφαλμένου χειρισμού και τραυματισμών.
- Αφήνετε το εργαλείο στα χέρια μόνο καταρτισμένων ατόμων. Άτομα νεαρής ηλικίας επιτρέπεται να χρησιμοποιούν το εργαλείο μόνο όταν είναι άνω των 16 ετών και μόνο στο πλαίσιο της ολοκλήρωσης της επαγγελματικής τους κατάρτισης και εφόσον έχουν τεθεί υπό την επίβλεψη καταρτισμένου ατόμου.

Επεξήγηση συμβόλων

⚠ ΠΡΟΣΟΧΗ

Κίνδυνος χαμηλού βαθμού, μη τήρηση θα μπορούσε να επιφέρει μέτριους τραυματισμούς (αντιστρεπτούς).

ΕΙΔΟΠΟΙΗΣΗ

Υλικές ζημιές, χωρίς υποδείξη ασφαλείας! Χωρίς κίνδυνο τραυματισμού.



Πριν τη θέση σε λειτουργία διαβάστε τις οδηγίες χρήσης



Σήμανση συμμόρφωσης CE

1. Τεχνικά στοιχεία

Προορισμός χρήσης

⚠ ΠΡΟΣΟΧΗ

Η REMS Rytthon προορίζεται για την εν ψυχρώ κάμψη υπό πίεση σωλήνων έως 90°. Όλες οι λοιπές εφαρμογές δεν αναπαράγονται στον προορισμό χρήσης και συνεπώς απαγορεύονται.

1.1. Παραδοτέος εξοπλισμός

Υδραυλικός κουρμπαδόρος, 2 φορείς κυλίνδρων, 2 κύλινδροι, εξαρτήματα κάμψης σύμφωνα με το σετ παραγγελίας, οδηγίες χρήσης, κιβώτιο μεταφοράς.

1.2. Κωδικοί προϊόντων

Μηχανισμός κάμψης	590000
Εξάρτημα κάμψης St 3/8", R 50 mm	590051
Εξάρτημα κάμψης St 1/2", R 65 mm	590052
Εξάρτημα κάμψης St 3/4", R 85 mm,	590053
Εξάρτημα κάμψης St 1", R 100 mm	590054
Εξάρτημα κάμψης St 1 1/4", R 150 mm	590055
Εξάρτημα κάμψης St 1 1/2", R 170 mm	590056
Εξάρτημα κάμψης St 2", R 220 mm	590057
Εξάρτημα κάμψης V 32 mm, R 112 mm	590061
Εξάρτημα κάμψης V 40 mm, R 140 mm	590058
Εξάρτημα κάμψης V 50 mm, R 175 mm	590059
Εξάρτημα κάμψης V 63 mm, R 220 mm	590060
Εξάρτημα κάμψης V 75 mm, R 260 mm	590062
Κύλινδρος (συσκευασία 2 τεμ.)	590110
Ολισθητήρας Ø 75 mm (συσκευασία 2 τεμ.)	590111
Τρίποδας	590150
Κιβώτιο μεταφοράς	590160
Γωνιόμετρο	590153
REMS CleanM	140119

1.3. Φάσμα εργασίας

Χαλυβδωσώληνες DIN EN 10255 (DIN 2440)	Ø 3/8"–2"
Σωλήνες σύνδεσης συστημάτων πρεσαριστής προσαρμογής	Ø 32–75 mm
Μέγιστη γωνία κάμψης	90°
Ακτίνα κάμψης St/V (Εικ. 2) στο εσωτερικό του τόξου.	

1.4. Πίεση εργασίας

P max.	400 bar/5800 psi
--------	------------------

1.5. Διαστάσεις Μ × Π × Υ

Μηχανισμός κάμψης	655 × 680 × 620 mm (25,8" × 26,8" × 24,4")
Βάση με 3 πόδια	650 × 630 × 525 mm (25,6" × 24,8" × 20,7")

1.6. Βάρος

Μηχανισμός κάμψης	35,0 kg (77,2 lb)
Βάση με 3 πόδια	4,6 kg (10,1 lb)
Εξαρτήματα κάμψης από – έως	0,4–4,9 kg (0,9–10,8 lb)

1.7. Πληροφορίες θορύβου

Τιμή εκπομπής στο σημείο εργασίας	70 dB (A)
-----------------------------------	-----------

2. Θέση σε λειτουργία

⚠ ΠΡΟΣΟΧΗ

Μεταφορικά βάρη άνω των 35 κιλών πρέπει να μεταφέρονται από τουλάχιστον 2 άτομα. Κατά τη μεταφορά και την τοποθέτηση του εργαλείου, λάβετε υπόψη ότι το εργαλείο, με ή χωρίς τη βάση, έχει ψηλά το κέντρο βάρους, δηλαδή έχει το φορτίο μπροστά.

Τοποθετήστε το μηχανισμό κάμψης (3) επάνω σε σταθερό και επίπεδο έδαφος. Πρέπει να υπάρχει επαρκής χώρος για ολόκληρο τον κουρμπαδόρο και τον προς κάμψη σωλήνα. Τοποθετήστε το φορέα κυλίνδρων κάτω (1) στην κάτω εγκοπή του μηχανισμού κάμψης (3) έτσι ώστε τα πόδια (13) να κοιτούν προς

τα κάτω και να είναι δυνατή η εισαγωγή του μπουλονιού (4). Ασφαλίστε το μπουλόνι (4) με ελατηριωτό συνδετήρα (5). Τοποθετήστε το φορέα κυλίνδρων επάνω (2) στην επάνω εγκοπή του μηχανισμού κάμψης (3) έτσι ώστε η επιγραφή να είναι ευανάγνωστη, στερεώστε με μπουλόνι (4) και ασφαλίστε το μπουλόνι με ελατηριωτό συνδετήρα (5). Ανάλογα με το μέγεθος του σωλήνα τοποθετήστε τους κυλίνδρους (6) στις σπές ανάμεσα στους φορείς (1 και 2), βλ. κλίμακα (14). Για την κάμψη συνδετικών σωλήνων διαμέτρου 75 mm τοποθετείτε τους ολισθητήρες διαμέτρου 75 (πρόσθετο εξάρτημα) αντί για κυλίνδρους (6) ανάμεσα στους σχετικούς φορείς (1 και 2). Τοποθετήστε εξάρτημα κάμψης ανάλογο του μεγέθους του σωλήνα (7) στο μηχανισμό κάμψης (3). Εισάγετε το μοχλό πρόωσης (8) στο μηχανισμό κάμψης (3). Ανοίξτε κατά περ. 1 περιστροφή τον κοχλία ασφαλείας (9). Ασφαλίστε βιδώνοντας τη βαλβίδα επιστροφής (10) και σφίξτε με το χέρι.

3. Λειτουργία

Ανοίξτε τον άνω φορέα κυλίνδρων (2). Τοποθετήστε το σωλήνα ανάμεσα στους κυλίνδρους (6) και το εξάρτημα κάμψης (7). Κλείστε τον άνω φορέα κυλίνδρων (2). Κινήστε αρκετές φορές επάνω και κάτω το μοχλό πρόωσης (8), εωσώτου ο σωλήνας φτάσει την επιθυμητή γωνία κάμψης. Ξεβιδώστε τη βαλβίδα επιστροφής (10). Το εξάρτημα κάμψης (7) μαζί με την καμπή σωλήνα επιστρέφουν στην αρχική θέση. Ανοίξτε τον άνω φορέα κυλίνδρων (2) και αφαιρέστε τον κεκαμμένο σωλήνα. Τα εξαρτήματα κάμψης St 1» έως St 2» διαθέτουν μία εξαγωνική βίδα. Με αυτή τη βίδα μπορεί να πιεστεί προς τα έξω ένας σωλήνας που έχει μαγκώσει στο εξάρτημα κάμψης.

Κάμψη βάσει διαστάσεων (Εικ. 2)

Στην εξωτερική πλευρά των εξαρτημάτων κάμψης (7) υπάρχουν 2 σημάνσεις (12) για ακριβή κάμψη βάσει των διαστάσεων. Για το σκοπό αυτό η γραμμή

μέτρησης, όπου πρέπει να λήγει το τόξο 90°, πρέπει να τοποθετηθεί επάνω από το μέσο της σήμανσης (12).

Για τον προσανατολισμό της γωνίας κάμψης επάνω στον άνω φορέα κυλίνδρων (2) έχει τοποθετηθεί μια σήμανση γωνιών (11).

ΕΙΔΟΠΟΙΗΣΗ

Για την ασφάλεια λειτουργίας και την αποφυγή διαρροής υδραυλικού λαδιού, μετά την ολοκλήρωση της κάμψης και για τη μεταφορά του μηχανισμού κάμψης ο κοχλίας ασφαλείας (9) πρέπει να ασφαλίσει καλά.

4. Συντήρηση/Επισκευή

4.1. Συντήρηση

Ελέγχετε τακτικά το μοχλό πρόωσης (8) για πιθανές φθορές και εάν χρειάζεται αντικαθιστάτε τον. Καθαρίζετε τακτικά το εργαλείο, ειδικά εάν δεν χρησιμοποιείται για μεγάλο διάστημα. Διατηρείτε καθαρά τα περιγράμματα κάμψης του εξαρτήματος κάμψης (7) και τους κυλίνδρους (6). Καθαρίζετε με το καθαριστικό μηχανών REMS CleanM (Κωδ. πρ. 140119) ή με απαλό σαπούνι και υγρό πανί. Μη χρησιμοποιείτε απορρυπαντικά οικιακής χρήσης. Αυτά περιέχουν συχνά χημικά που μπορούν να βλάψουν τα πλαστικά μέρη. Για τον καθαρισμό μη χρησιμοποιείτε ποτέ βενζίνη, τερεβινθέλαιο, αραιωτικά ή παρόμοια προϊόντα.

4.2. Έλεγχος/Επισκευή

Αυτές οι εργασίες επιτρέπεται να εκτελούνται μόνο από εξειδικευμένο προσωπικό.

Ελέγχετε το υδραυλικό λάδι (Εικ. 3) και εάν χρειάζεται συμπληρώστε (Κωδ. πρ. 091026). Μην υπερπληρώνετε, ειδάλλως θα υπάρξει διαρροή.

5. Συμπεριφορά σε περίπτωση βλαβών

5.1. Βλάβη: Το εξάρτημα κάμψης (7) δεν προχωράει προς τα εμπρός κουνώντας αρκετές φορές επάνω και κάτω το μοχλό πρόωσης (8).

Αιτία:

- Η βαλβίδα επιστροφής (10) δεν έχει κλείσει.
- Ελάχιστο υδραυλικό λάδι στο σύστημα.
- Αέρας στο σύστημα.
- Ο υδραυλικός κουρμπαδόρος είναι ελαττωματικός.

5.2. Βλάβη: Δεν μπορεί να δημιουργηθεί ακριβώς τόξο 90°.

Αιτία:

- Ελάχιστο υδραυλικό λάδι στο σύστημα.
- Οι κύλινδροι (6) βρίσκονται σε λάθος θέση μεταξύ του φορέα (1 και 2).

5.3. Βλάβη: Μη χρήσιμο τόξο.

Αιτία:

- Το μέγεθος του σωλήνα δεν ανταποκρίνεται στο εξάρτημα κάμψης (7) και/ή στους ολισθητήρες (6).
- Οι κύλινδροι (6) βρίσκονται σε λάθος θέση μεταξύ του φορέα (1 και 2).
- Ο σωλήνας δεν είναι κατάλληλος για κάμψη.

Αντιμετώπιση:

- Ασφαλίστε βιδώνοντας τη βαλβίδα επιστροφής (10) και σφίξτε με το χέρι.
- Συμπληρώστε υδραυλικό λάδι (Εικ. 3 και 4.2.).
- Ανοίξτε τη βαλβίδα επιστροφής (10) και κουνήστε αρκετές φορές επάνω και κάτω το μοχλό αντλίας, έως ότου εκκενωθεί ο αέρας.
- Ο υδραυλικός κουρμπαδόρος πρέπει να ελεγχθεί/επισκευαστεί από εξουσιοδοτημένο και συμβεβλημένο συνεργείο εξυπηρέτησης πελατών της REMS.

Αντιμετώπιση:

- Συμπληρώστε υδραυλικό λάδι (Εικ. 3 και 4.2.).
- Χρησιμοποιείτε κυλίνδρους αναλόγως του μεγέθους του σωλήνα, βλ. κλίμακα (14) στις σπές ανάμεσα στους φορείς κυλίνδρων (1 και 2).

Αντιμετώπιση:

- Χρησιμοποιείτε εξάρτημα κάμψης και/ή κυλίνδρους αναλόγως του μεγέθους του σωλήνα.
- Χρησιμοποιείτε κυλίνδρους αναλόγως του μεγέθους του σωλήνα, βλ. κλίμακα (14) στις σπές ανάμεσα στους φορείς κυλίνδρων (1 και 2).
- Χρησιμοποιείτε μόνο εγκεκριμένους σωλήνες.

6. Διάθεση

Πριν τη διάθεση της REMS Python πρέπει να εκκενωθεί το υδραυλικό λάδι και να απορριφθεί χωριστά σύμφωνα με τη νομοθεσία.

7. Εγγύηση κατασκευαστή

Η χρονική διάρκεια της εγγύησης ανέρχεται στους 12 μήνες 2 μήνες μετά την παράδοση του νέου προϊόντος στον πρώτο χρήστη. Το χρονικό σημείο της παράδοσης πρέπει να αποδεικνύεται με την αποστολή των γνήσιων εγγράφων αγοράς, τα οποία πρέπει να περιλαμβάνουν την ημερομηνία αγοράς και την ονομασία προϊόντος. Όλα τα λειτουργικά σφάλματα που παρουσιάζονται κατά τη χρονική διάρκεια της εγγύησης, και αποδεδειγμένα οφείλονται σε κατασκευαστικά σφάλματα ή σε σφάλματα υλικού, αποκαθίστανται δωρεάν. Με την αποκατάσταση των σφαλμάτων δεν παρατείνεται ούτε ανανεώνεται η χρονική διάρκεια της εγγύησης του προϊόντος. Οι ζημιές, που οφείλονται σε φυσική φθορά, στον μη ενδεδειγμένο χειρισμό ή παραβίαση της ενδεδειγμένης χρήσης, σε μη προσοχή των προδιαγραφών λειτουργίας, σε ακατάλληλα υλικά λειτουργίας, σε υπερβολική καταπόνηση, σε χρήση εκτός του σκοπού προορισμού, σε επεμβάσεις παντός είδους ή σε άλλους λόγους, για τους οποίους η εταιρία REMS δεν ευθύνεται, αποκλείονται από την εγγύηση.

Οι παροχές της εγγύησης επιτρέπεται να παρέχονται μόνο από τα προς τούτο εξουσιοδοτημένα συμβεβλημένα συνεργεία εξυπηρέτησης πελατών της εταιρίας REMS. Οι διαμαρτυρίες αναγνωρίζονται μόνο, όταν το προϊόν παραδοθεί χωρίς προηγούμενη επέμβαση, συναρμολογημένο σ' ένα εξουσιοδοτημένο συμβεβλημένο συνεργείο εξυπηρέτησης πελατών της εταιρίας REMS. Τα αντικαθιστούμενα προϊόντα και εξαρτήματα περιέχονται στην κυριότητα της εταιρίας REMS.

Τα έξοδα αποστολής στο συνεργείο και επιστροφής βαρύνουν το χρήστη του προϊόντος.

Τα νομικά δικαιώματα του χρήστη, ιδιαίτερα οι απαιτήσεις του λόγω ελαττωμάτων απέναντι στον έμπορο, δεν περιορίζονται από την παρούσα εγγύηση. Η παρούσα Εγγύηση Κατασκευαστή ισχύει μόνο για νέα προϊόντα, που αγοράζονται και χρησιμοποιούνται στην Ευρωπαϊκή Ένωση, στη Νορβηγία ή στην Ελβετία.

Η παρούσα εγγύηση διέπεται από το γερμανικό δίκαιο αποκλείοντας τη συμφωνία των Ηνωμένων Εθνών περί συμβάσεων για την διεθνή αγορά προϊόντων (CISG).

8. Κατάλογοι εξαρτημάτων

Βλ. για τους καταλόγους εξαρτημάτων www.rems.de → Downloads → Parts lists.

Orijinal kullanım kılavuzunun tercümesi

Şekil 1-3

1	Alt kayıcı makara taşıyıcısı	8	İşletme kolu
2	Üst kayıcı makara taşıyıcısı	9	Kapak vidası
3	Bükme aparatı	10	Ger dönuş valfi
4	Bulon	11	Açı işareti
5	Yaylı pim	12	Ölçüye uygun büküm için işaret
6	Kayıcı makaralar	13	Ayak
7	Bükme kalıbı	14	Skala

Genel güvenlik uyarıları

⚠ DİKKAT

Bu aletin donatılmış olduğu tüm güvenlik uyarılarını, talimatları, resimleri ve teknik bilgileri okuyun. Güvenlik uyarıları ve talimatlara uyulmaması ağır yaralanmalara yol açabilir.

Tüm güvenlik uyarılarını ve talimatları ilerisi için saklayın.

Aleti sadece tasarım amacına uygun bir biçimde ve genel güvenlik ve kazalardan korunma yönetmelikleri doğrultusunda kullanın.

- Çalışma yerinizde düzeni koruyun.** Çalışma yerinde düzensizlik kazalara yol açabilir.
- Doğru aleti kullanın.** Ağır işler için performansı zayıf aletler kullanmayın. Aleti tasarımında öngörülmemiş amaçlar için kullanmayın.
- Aleti olası hasar açısından kontrol edin.** Aleti kullanmadan önce her defasında hafif hasarlı parçaların kusursuz ve usulüne uygun çalıştıkları için kontrol edilmelidir. Hareketli parçaların kusursuz çalıştıklarını ve sıkışmadıklarını veya parçaların hasarlı olmadıklarını kontrol edin. Aletin kusursuz işlevini sağlamak için tüm parçaların doğru ve tüm şartları yerine getirecek şekilde monte edilmiş olmaları gerekir. Kullanım kılavuzunda aksi belirtilmediği takdirde, hasarlı parçaların yetkili ve uzman bir kişi tarafından usulüne uygun onarımları veya değiştirilmeleri gerekir.
- Dikkatli olun.** Yaptığınız işe dikkat edin. Sakin kafayla işe başlayın.
- Aleti aşırı zorlamayın.** Belirtilen çalışma aralığında hem daha iyi hem de daha güvenli çalışırsınız. Aşırı aletleri zamanında değiştirin.
- Uygun iş kıyafetleri giyinin.** Bol kıyafetler giyinmeyin ve takılar takmayın. Bunlar hareketli parçalar tarafından kavranabilir. Dışarıda yapılacak çalışmalarda lastik eldiven ve kaymayan ayakkabı giyilmesi önerilir. Saçlarınız uzunsu saç filesi kullanın.
- Koruyucu ekipmanı kullanın.** Koruyucu gözlük takın. Koruyucu eldiven takın.
- Vücudunuzla normal olmayan duruşlardan kaçının.** Her zaman için yere sağlam basın ve dengenizi sağlayın.
- Aletlerinizin bakımını itinayla yapın.** Daha iyi ve daha güvenli çalışabilmek için aletleri temiz tutun. Bakım talimatlarını ve uyarıları dikkate alın. Kulpları daima kuru tutun, ayrıca yağ ve gresten arındırın.
- Çevre etkenlerini dikkate alın.** Aletleri yağmura maruz bırakmayın. Aydınlatmanın yeterli olmasını sağlayın.
- Başka kişileri uzak tutun.** Başkalarının aletlere dokunmasını önleyin. Çalışma yerinize başkalarını, özellikle çocukları yaklaştırmayın.
- Kendi güvenliğinizi ve aletin tasarım amacına uygun fonksiyonu için sadece orijinal aksesuarlar ve orijinal yedek parçalar kullanın.** Başka alet ve aksesuarların kullanılması sizin için yaralanma tehlikesi teşkil edebilir.
- Kullandığınız aleti uzman bir kişiye tamir ettirin.** Bu alet, ilgili güvenlik yönetmeliklerine uygundur. Onarım çalışmaları orijinal yedek parçalar kullanılmak kaydıyla ancak uzman kişiler veya yapılacak iş konusunda eğitilmiş kişiler tarafından yapılmalıdır. Aksi takdirde kullanıcı için kaza riski doğabilir. Güvenlik nedenlerinden ötürü alet üzerinde yapılacak her türlü keyfi değişiklik yasaktır.

Hidrolik boru bükme aletleri için güvenlik uyarıları

⚠ DİKKAT

Bu aletin donatılmış olduğu tüm güvenlik uyarılarını, talimatları, resimleri ve teknik bilgileri okuyun. Güvenlik uyarıları ve talimatlara uyulmaması ağır yaralanmalara yol açabilir.

Tüm güvenlik uyarılarını ve talimatları ilerisi için saklayın.

- Hasarlı olduğu durumlarda aleti kullanmayın. Kaza tehlikesi vardır.
- Bükme esnasında boru ile bükme kalıbı arasına dokunmayın. Yaralanma tehlikesi vardır.
- Hareket etmekte olan boru önünde duran yardımcı kişileri boru bükme işlemi sırasında koruyun. Yaralanma tehlikesi vardır.
- REMS Python ile çalışırken dikkatli olun. Alet yüksek bükme kuvveti oluşturur. Tasarım amacına uygun olmayan kullanımlarda yaralanma tehlikesi söz konusudur.
- Bükme aparatını takılı olan ilerletme kolundan (8) kaldırmayın veya taşımayın. İlerletme kolu sadece takılıdır ve emniyete alınmamıştır. Bükme aparatı ilerletme kolundan ayrılabilir ve aşağıya düşer. Yaralanma tehlikesi vardır.
- Fiziksel, duymusal veya zihinsel özürli olan veya tecrübe ve bilgi yetersizliği nedeniyle aleti güvenli şekilde kullanamayacak kişilerin ve çocukların bu aleti gözetimsiz ya da sorumlu bir kişinin talimatı olmadan kullanmaları yasaktır. Aksi takdirde hatalı kullanım ve yaralanma tehlikesi söz konusudur.
- Aleti sadece iş konusunda eğitilmiş olan kişilere teslim edin. Alet gençler tarafından ancak 16 yaşından büyük olmaları, aleti kullanmalarının mesleki eğitimleri için gerekli olması ve uzman bir kişinin denetimi altında bulunmaları şartıyla kullanılabilir.

Sembollerin anlamı

⚠ DİKKAT

Dikkate alınmadığında orta derecede yaralanmalara (geçici) yol açabilecek düşük risk derecesinde tehlikelere işaret eder.

DUYURU

Maddi hasar, güvenlik duyurusu değildir! Yaralanma tehlikesi yoktur.



Çalıştırmadan önce kullanım kılavuzunu okuyun



CE Uygunluk sembolü

1. Teknik veriler

Tasarım amacına uygun kullanım

⚠ DİKKAT

REMS Python boruları 90°'ye kadar soğuk bastırma yöntemiyle bükme için tasarlanmıştır. Tüm diğer kullanımlar tasarım amacına aykırı ve dolayısıyla yasaktır.

1.1. Teslimat kapsamı

Hidrolik boru bükme aparatı, 2 kaydırma makarası taşıyıcısı, 2 kaydırma makarası, sipariş edilen sete uygun bükme kalıpları, kullanım kılavuzu, taşıma sandığı.

1.2. Ürün numaraları

Bükme aparatı	590000
Bükme kalıbı St 3/8", R 50 mm	590051
Bükme kalıbı St 1/2", R 65 mm	590052
Bükme kalıbı St 3/4", R 85 mm	590053
Bükme kalıbı St 1", R 100 mm	590054
Bükme kalıbı St 1 1/4", R 150 mm	590055
Bükme kalıbı St 1 1/2", R 170 mm	590056
Bükme kalıbı St 2", R 220 mm	590057
Bükme kalıbı V 32 mm, R 112 mm	590061
Bükme kalıbı V 40 mm, R 140 mm	590058
Bükme kalıbı V 50 mm, R 175 mm	590059
Bükme kalıbı V 63 mm, R 220 mm	590060
Bükme kalıbı V 75 mm, R 260 mm	590062
Kaydırma makarası (2'li set)	590110
Kaydırma parçası Ø 75 mm (2'li set)	590111
3 ayaklı sehpa	590150
Taşıma sandığı	590160
Açı ölçer	590153
REMS CleanM	140119

1.3. Çalışma aralığı

Çelik borular DIN EN 10255 (DIN 2440) Ø 3/8"-2"
Pres fitting sistemleri kompozit boruları Ø 32-75 mm
Maksimum bükme açısı 90°
Dirseğin iç tarafında büküm yarıçapı St/V (Şekil 2).

1.4. Çalışma basıncı

P maks. 400 bar/5800 psi

1.5. Ebatlar U x G x Y

Bükme aparatı 655 x 680 x 620 mm (25,8" x 26,8" x 24,4")
3 ayaklı sehpa 650 x 630 x 525 mm (25,6" x 24,8" x 20,7")

1.6. Ağırlıklar

Bükme aparatı 35,0 kg (77,2 lb)
3 ayaklı sehpa 4,6 kg (10,1 lb)
Bükme kalıpları aralığı 0,4-4,9 kg (0,9-10,8 lb)

1.7. Gürültü bilgileri

Çalışma yerine özgü emisyon değeri 70 dB (A)

2. Kullanıma alma

⚠ DİKKAT

35 kg üzeri nakliye ağırlıkları en az 2 kişi tarafından taşınmalıdır. Aletin nakliyesi ve kurulumu sırasında aletin sehpalı ve sehpasız yüksek ağırlık merkezine sahip olduğu, yani baş tarafının fazla ağır olduğu dikkate alınmalıdır.

Bükme aparatını (3) sağlam, düz bir zemin üzerine koyun. Komple montajlı boru bükme aparatı ile bükülecek boru için yeterince yer kalmasına dikkat edin. Alt kayıcı makara taşıyıcısını (1) ayaklar (13) aşağıya gelecek ve bulon (4) takılabilecek şekilde bükme aparatının (3) alt oluşuna yerleştirin. Bulonu (4) yaylı pimle (5) emniyete alın. Üst kayıcı makara taşıyıcısını (2) yazılır okunabilecek şekilde bükme aparatının (3) üst oluşuna yerleştirin, bulonlarla (4) sabitleyin ve bulonları yaylı pimlerle (5) emniyete alın. Kayıcı makaraları (6) boru ebatına göre (skalaya (14) bkz.) kayıcı makara taşıyıcıları (1 ve 2) arasındaki deliklere yerleştirin. 75 mm kompozit boruları bükme için, kaydırma makarası taşıyıcısı (1 ve 2) arasına kaydırma makarası (6) yerine 75 mm çapında kaydırma parçalarını (aksesuar) yerleştirin. Boru ebatına uygun bükme kalıbını (7) bükme aparatına (3) takın. İşletme kolunu (8) bükme aparatına (3) takın. Kapak vidasını (9) yaklaşık 1 tur açın. Vidayı sıkarak geri dönüş valfini (10) kapatın ve el kuvvetiyle sıkın.

3. Kullanım

Üst kayıcı makara taşıyıcısını (2) kaldırın. Boruyu kayıcı makaralar (6) ile bükme kalıbı (7) arasına yerleştirin. Üst kayıcı makara taşıyıcısını (2) kapatın. Boru istenilen bükme açısına kavuşana kadar işletme kolunu (8) birkaç kez yukarı-aşağı işletin. Vidayı çözerek geri dönüş valfini (10) açın. Bükme kalıbı (7) bükülen boruyla birlikte yavaşça başlangıç pozisyonuna hareket eder. Üst kayıcı makara taşıyıcısını (2) kaldırın ve bükülen boruyu alın. Bükme kalıpları St 1" ile St " altıgen başlı civataya sahiptir. Bununla bükme kalıbında sıkışan boru dışarı bastırılabilir.

Ölçüye göre büküm (Şekil 2)

Bükme kalıplarının (7) dış tarafında yer alan 2 işaret (12) ölçüye uygun büküm yapmaya yarar. Bu amaçla, 90° dirseğin sona ereceği ölçü çizgisi işaretin (12) ortasına getirilmelidir.

Bükme açısını görebilmek için üst kayıcı makara taşıyıcısı (2) üzerinde açışareti (11) yer almaktadır.

DUYURU

Fonksiyon güvenliğini sağlamak ve hidrolik yağının dışarı sızmasını önlemek amacıyla, bükme işlemi tamamlandıktan sonra ve bükme aparatını naklederken kapak vidası (9) kapatılmalıdır.

4. Koruyucu bakım

4.1. Periyodik bakım

İlerletme kolunu (8) düzenli olarak hasar açısından kontrol edin, hasarlı ilerletme kolunu değiştirin. Aleti düzenli aralıklarla, özellikle uzun süre kullanılmadığında temizleyin. Bükme kalıplarının bükme konturlarını (7) ve kaydırma makaralarını (6) temiz tutun. Temizlemek için sadece REMS CleanM makine temizleme maddesi (Ürün No. 140119) veya hafif sabunlu su ve nemli bir bez kullanın. Evlerde kullanılan deterjanları kullanmayın. Bunlar çoğu kez plastik parçalara zarar verebilecek kimyasallar içermektedir. Temizlemek için kesinlikle benzin, terebentin yağı, inceltici ya da benzer ürünler kullanmayın.

4.2. Denetleme/Onarım

Bu çalışmalar sadece kalifiye uzman personel tarafından yapılmalıdır.

Hidrolik yağını kontrol edin (Şekil 3), gerekirse hidrolik yağı (Ürün no. 091026) doldurun. Fazla doldurmayın, aksi takdirde çalışma esnasında hidrolik yağı dışarı sızar.

5. Arıza halinde davranış

5.1. **Arıza:** Bükme kalıbı (7) işletme kolu (8) birkaç kez yukarı-aşağı hareket ettirildikten sonra ileri gitmiyor.

Sebebi:

- Geri dönüş valfi (10) kapalı değil.
- Sistemdeki hidrolik yağı yetersiz.
- Sistemde hava var.

- Hidrolik bükme aparatı bozuk.

Çözüm:

- Vidayı sıkarak geri dönüş valfini kapatın ve el kuvvetiyle sıkın.
- Hidrolik yağı doldurun (Şekil 3 ve 4.2.).
- Geri dönüş valfini (10) açın ve hava çıkana kadar pompa kolunu birkaç kez yukarı-aşağı işletin.
- Hidrolik bükme aparatını yetkili REMS müşteri hizmetleri servis departmanı tarafından kontrol edilmesini / onarılmasını sağlayın.

5.2. **Arıza:** 90° dirsek tam hazırlanamıyor.

Sebebi:

- Sistemdeki hidrolik yağı yetersiz.
- Kaydırma makaraları (6) kaydırma makarası taşıyıcıları (1 ve 2) arasında yanlış pozisyonda.

Çözüm:

- Hidrolik yağı doldurun (Şekil 3 ve 4.2.).
- Boru ölçülerine uygun kaydırma makaralarını, bkz. skala (14), kaydırma makarası taşıyıcıları (1 ve 2) arasındaki deliklere yerleştirin.

5.3. **Arıza:** Kullanılabilir bir dirsek oluşmadı.

Sebebi:

- Boru ebatı bükme kalıbına (7) ve/veya kaydırma makaralarına (6) uygun değil.
- Kaydırma makaraları (6) kaydırma makarası taşıyıcıları (1 ve 2) arasında yanlış pozisyonda.
- Boru bükmeye uygun değil.

Çözüm:

- Boru ebatına uygun bükme kalıbı ve/veya kaydırma makaraları kullanın.
- Boru ölçülerine uygun kaydırma makaralarını, bkz. skala (14), kaydırma makarası taşıyıcıları (1 ve 2) arasındaki deliklere yerleştirin.
- Sadece onaylı boruları kullanın.

6. İmha

REMS Python aparatı imha edilmeden önce hidrolik yağı boşaltılmalı ve yasal hükümler doğrultusunda ayrı olarak imha edilmelidir.

7. Üretici Garantisi

Garanti süresi, yeni ürünün ilk kullanıcıya teslim edilmesinden itibaren 12 aydır. Teslim tarihi, satın alma tarihini ve ürün tanımını içermesi zorunlu olan orijinal satış belgesi gönderilmek suretiyle kanıtlanmalıdır. Garanti süresi zarfında beliren ve kanıtlandığı üzere imalat veya malzeme kusurundan kaynaklanan tüm fonksiyon hataları ücretsiz giderilir. Hatanın giderilmesiyle ürünün garanti süresi uzamaz ve yenilenmez. Doğal aşınma, tasarım amacına uygun olmayan veya yanlış kullanım, işletme talimatlarına uyulmaması, uygun olmayan işletim maddeleri, aşırı zorlanma, tasarım amacına aykırı kullanım, kullanıcının veya bir başkasının müdahaleleri veya başka sebepler nedeniyle meydana gelen ve REMS şirketinin sorumluluğu dahilinde olmayan hasarlar garanti kapsamı dışındadır.

Garanti kapsamındaki işlemler, sadece yetkili bir REMS müşteri hizmetleri servis departmanı tarafından yapılabilir. Kusurlar ancak ürünün önceden müdahale edilmiş ve parçalara ayrılmamış durumda REMS müşteri hizmetleri servis departmanına teslim edilmesi halinde kabul edilir. Yenisiyle değiştirilen ürün ve parçalar REMS şirketinin mülkiyetine geçer.

Gönderme ve iade için nakliye bedelleri kullanıcıya aittir.

Kullanıcının yasal hakları, özellikle ayıp/kusur nedeniyle satıcıya karşı ileri sürdüğü talepleri, bu garantiyle kısıtlanmaz. İşbu üretici garantisi, sadece Avrupa Birliği, Norveç veya İsviçre'de satın alınan ve oralarda kullanılan yeni ürünler için geçerlidir.

Bu garanti için, Uluslararası Satım Sözleşmelerine İlişkin Birleşmiş Milletler Antlaşması (CISG) hükümleri hariç kılınmak suretiyle, Alman yasaları geçerlidir.

8. Parça listeleri

Parça listeleri için bkz. www.rems.de → Downloads → Parça listeleri.

Превод на оригиналното ръководство за експлоатация

Фиг. 1–3

1	Долен плъзгач се ролков носач	9	Пробка
2	Горен плъзгач се ролков носачи	10	Обратен клапан
3	Задвижване на тръбогиб	11	Ъглова маркировка
4	Болт	12	Маркиране за точно оразмерено огъване
5	Пружинен щепсел		Опора
6	Плъзгащи се ролки	13	Опора
7	Огъващ сегмент	14	Скала
8	Сондажен лост		

Общи указания за безопасност

⚠ ВНИМАНИЕ

Прочетете всички указания за безопасност, инструкциите, снимковия материал и техническите характеристики, които са доставени към този инструмент. Пропуски при спазване на указанията за безопасност и инструкциите могат да причинят тежки наранявания.

Запазете всички указания за безопасност и инструкции за бъдеща употреба.

Използвайте инструмента само по предназначение и като спазвате указанията за безопасност и правилниците за предпазване от злополука.

- Поддържайте работното си място чисто. Безпорядък на работното място може да причини злополуки.
- Използвайте правилния инструмент. Не използвайте за тежка работа инструменти със слаба мощност. Не използвайте инструмент за цели, за които не е предназначен.
- Контролирайте инструмента за наличието на евентуални повреди. Преди всяка употреба на инструмента частите, които могат да се повредят лесно, трябва да се контролират за безупречно функциониране, отговарящо на тяхното предназначение. Контролирайте, дали подвижните части функционират правилно и не блокират или дали са налице повредени части. Всички части трябва да са правилно монтирани и да изпълняват всички условия, за да се гарантира безупречната експлоатация на инструмента. Повредените части трябва да се ремонтират или сменят според разпоредбите от квалифицирано за това лице, ако в ръководството за експлоатация не е посочено нищо друго.
- Бъдете внимателни. Внимавайте, какво вършите. Работете разумно.
- Не претоварвайте инструмента. Вие ще работите по-добре и по-сигурно в посочения работен обхват. Заменете навреме износените инструменти.
- Носете подходящо работно облекло. Не носете широко облекло или украшения, те могат да бъдат захванати от движещи се части. Ако работите на открито, Ви препоръчваме да носите гумени ръкавици и нехлъзгащи се обувки. Носете мрежа за коса, ако имате дълга коса.
- Използвайте защитно оборудване. Носете защитни очила. Носете защитни ръкавици
- Избягвайте неестествена стойка на тялото. Погрижете се за сигурна и стабилна стойка и поддържайте винаги равновесие.
- Поддържайте грижливо инструментите си. Поддържайте инструментите в чисто състояние, за да можете да работите с тях по-добре и по-сигурно. Съблюдавайте инструкциите за техническо обслужване и указанията. Поддържайте дръжките в сухо и чисто състояние, без масло и мазнина.
- Обърнете внимание на влиянието на обкръжаващата среда. Не използвайте инструментите на дъжд. Осигурявайте добро осветление.
- Дръжте настрана чужди лица. Не оставяйте други лица да докосват инструмента Ви. Дръжте чужди лица, особено деца, надалеч от работната зона.
- За Ваша лична безопасност използвайте за правилното функциониране на инструмента само оригинални аксесоари и оригинални резервни части. Използването на други електрически инструменти и други аксесоари може да представлява за Вас опасност от нараняване.
- Дайте Вашия инструмент на ремонт при квалифицирано лице. Този инструмент отговаря на валидните разпоредби за безопасност. Работите по поддържане и привеждане в изправност могат да се извършват само от оторизирано квалифицирано или инструктирано лице, като се използват оригинални резервни части. В противен случай могат да настъпят злополуки при потребителя. Забранена е всякаква своеволна промяна на инструмента по причини, свързани с безопасността.

Указания за безопасност на хидравлична машина за огъване на тръби

⚠ ВНИМАНИЕ

Прочетете всички указания за безопасност, инструкциите, снимковия материал и техническите характеристики, които са доставени към този инструмент. Пропуски при спазване на указанията за безопасност и инструкциите могат да причинят тежки наранявания.

Запазете всички указания за безопасност и инструкции за бъдеща употреба.

- Не използвайте електрическия инструмент, когато е повреден. Има опасност от злополука.
- По време на огъването не посягайте между тръбата и огъващия сегмент. Има опасност от нараняване.

- Предпазвайте работния персонал от въртящата се тръба по време на огъване. Има опасност от нараняване.
- Внимавайте при огъване с REMS Python. С нея се получава висока сила на огъване. Когато експлоатацията не отговаря на предназначението, е налице опасност от нараняване.
- Не повдигайте респ. не носете задвижващия механизъм на машината за подаващия лост (8). Подаващият лост е само поставен и не е обезопасен. Задвижващият механизъм може да излезе от подаващия лост и да падне. Има опасност от нараняване.
- Деца и лица, които не са в състояние да обслужват сигурно и безопасно електрическия уред поради своите физически, органолептични или духовни способности, не трябва да използват този инструмент без надзор или инструктаж от отговорно лице. В противен случай е налице опасност от неправилно обслужване и наранявания.
- Предоставяйте инструмента само на инструктирани лица. Юноши и младежи могат да използват инструмента само, когато са навършили 16 години, когато това е необходимо за тяхното обучение и се намират под надзора на специалист.

Обяснение на символите

⚠ ВНИМАНИЕ

Опасност с ниска степен на риск, която води до наранявания (поправими), ако не се спазва.

УКАЗАНИЕ

Материални щети, не представлява указание за безопасност! Няма опасност от нараняване.



Преди използване трябва да се прочете ръководството за експлоатация



Декларация за съответствие CE

1. Технически данни

Употреба по предназначение

⚠ ВНИМАНИЕ

REMS Python е предназначен за студено огъване на тръби чрез изтегляне до 90°. Всякакви други начини на употреба не отговарят на предназначението, поради което са недопустими.

1.1. Обем на доставката

Хидравлична машина за огъване на тръби, 2 носача, 2 плъзгащи ролки, огъващи сегменти според поръчания комплект, ръководство за експлоатация, транспортна кутия.

1.2. Артикулен номер

Задвижване на тръбогиб	590000
Огъващ сегмент St 3/8", R 50 mm	590051
Огъващ сегмент St 1/2", R 65 mm	590052
Огъващ сегмент St 3/4", R 85 mm,	590053
Огъващ сегмент St 1", R 100 mm	590054
Огъващ сегмент St 1 1/4", R 150 mm	590055
Огъващ сегмент St 1 1/2", R 170 mm	590056
Огъващ сегмент St 2", R 220 mm	590057
Огъващ сегмент V 32 mm, R 112 mm	590061
Огъващ сегмент V 40 mm, R 140 mm	590058
Огъващ сегмент V 50 mm, R 175 mm	590059
Огъващ сегмент V 63 mm, R 220 mm	590060
Огъващ сегмент V 75 mm, R 260 mm	590062
Плъзгаща ролка (комплект 2 бр.)	590110
Плъзгач Ø 75 mm (комплект 2 броя)	590111
Долна конзола с 3 опори	590150
Транспортна кутия	590160
Ъгломер	590153
REMS CleanM	140119

1.3. Работен обхват

Стоманени тръби DIN EN 10255 (DIN 2440) Ø 3/8"–2"
 Свързани тръби за системи пресфинтинг Ø 32–75 mm
 Най-голям ъгъл на огъване 90°
 Радиус на огъване St/V (фиг. 2) от вътрешната страна на коляното.

1.4. Работно налягане

P max. 400 bar/5800 psi

1.5. Размери L × В × Н

Задвижване на тръбогиб 655 × 680 × 620 mm (25,8" × 26,8" × 24,4")
 Долна конзола с 3 опори 650 × 630 × 525 mm (25,6" × 24,8" × 20,7")

1.6. Тегло

Задвижване на тръбогиб 35,0 kg (77,2 lb)
 Долна конзола с 3 опори 4,6 kg (10,1 lb)
 Огъващи сегменти от – до 0,4–4,9 kg (0,9–10,8 lb)

1.7. Шумова информация

Съотнасяща се до работата емисионна стойност 70 dB (A)

2. Пускане в експлоатация

⚠ ВНИМАНИЕ

Транспортни тежести над 35 kg трябва да се транспортират от най-малко 2 работника. Съблюдавайте при транспортирането и монтажа инструментът да има висок център на тежестта със или без стойка, тоест центърът на тежестта да пада в предната част.

Задвижването на тръбогиба (3) се поставя на здрава, гладка повърхност. Обърнете внимание на това да има достатъчно място за изцяло монтирания тръбогиб и тръбата, която ще се огъва. Поставете долния плъзгач (3), че опорите (13) да сочат надолу и болтът (4) да може да се пъкне. Обезопасете болта (4) с пружинния щепсел (5). Поставете горния ролков носач (2) така в горния канал на задвижването на тръбогиба (3), че надписът да може да се чете, закрепете с болта (4), обезопасете болта с пружинния щепсел (5). Поставете плъзгачите се ролки (6) в отворите между носачите (1 и 2) според размера на тръбата, вижте скала (14). Когато огъвате многослойни тръби с диаметър от 75 mm, използвайте плъзгачи с диаметър 75 (принадлежности) вместо плъзгачите се ролки (6) между носачите (1 и 2). Поставете върху задвижвания механизъм на машината (3) огъвач сегмент (7), отговарящ на размера на тръбата. Пъкнете подаващия лост (8) в задвижвания механизъм на машината (3). Отворете пробката (9) с около 1 завъртане. Затворете болта на обратния вентил (10) като го завийте и затегнете на ръка!

3. Експлоатация

Отворете горния плъзгач се ролков носач (2). Поставете тръбата между плъзгачите се ролки (6) и огъващия се сегмент (7). Затворете горния плъзгач се ролков носач (2). Плъзнете сондажния мост (8) няколко пъти нагоре-надолу, докато тръбата достигне желания ъгъл на огъване. Отворете обратния вентил (10) като го развийте, огъващият се сегмент (7) се връща заедно с коляното на тръбата в изходно положение. Отворете горния плъзгач се ролков носач (2) и извадете огънатата тръба. Огъвачи

сегменти St 1" до St 2" имат болт с шестостенна глава. С нея може да се избута блокирала в огъващия сегмент тръба.

Огъване по мярка (фиг. 2)

На външната страна огъващите сегменти (7) са поставени 2 маркировки (12), които позволяват точно размерено огъване. Тук мярката, при която трябва да приключи 90° огъване, трябва да се постави по средата на маркировката (12).

За ориентирание на ъгъла на огъване на горния плъзгач се ролков носач (2) е поставена ъглова маркировка (11).

УКАЗАНИЕ

За да се гарантира функционалната безопасност и да се предотврати изтичане на хидравлично масло, пробката (9) трябва да се затвори, след като приключи огъването и по време на транспортиране на задвижването на тръбогиба.

4. Поддържане в изправно състояние

4.1. Техническо обслужване

Контролирайте редовно за повреди подаващия лост (8), сменете повредения подаващ лост. Почиствайте редовно инструмента, особено когато той не е бил използван продължително време. Поддържайте в чисто състояние огъващите контури на огъващия сегмент (7) и плъзгача (6). Почиствайте само с почистващия препарат за машинни части REMS CleanM (арт. № 140119) или с мек сапун и влажна кърпа. Не използвайте домакински почистващи препарати. Те съдържат много химикали, които биха могли да повредят пластмасовите части. В никакъв случай не използвайте бензин, терпентиново масло, разреждател или подобни продукти за почистване.

4.2. Инспектиране/привеждане в изправно състояние

Тези работи могат да се извършват само от квалифициран персонал.

Контролирайте хидравличното масло (фиг. 3), ако е необходимо долейте хидравлично масло (арт. № 091026). Не препълвайте, тъй като в противен случай по време на работа ще изтича хидравлично масло.

5. Поведение при повреди

5.1. **Повреда:** При многократното плъзгане на подаващия лост (8) нагоре-надолу огъващият сегмент (7) не се движи напред.

Причина:

- Обратният вентил (10) не е затворен.
- Твърде малко хидравлично масло в системата.
- Въздух в системата.
- Хидравличната машина за огъване на тръби е дефектна.

5.2. **Повреда:** Не може да се изработи напълно 90° коляно.

Причина:

- Твърде малко хидравлично масло в системата.
- Плъзгачите се ролки (6) се намират в неправилно положение между носачите (1 и 2).

5.3. **Повреда:** Негодна дъга.

Причина:

- Размерът на тръбата не съответства на огъващия сегмент (7) и/или на плъзгачите (6).
- Плъзгачите се ролки (6) се намират в неправилно положение между носачите (1 и 2).
- Тръбата не е годна за огъване.

Отстраняване:

- Затворете болта на обратния вентил (10) като го завийте и затегнете на ръка!
- Долейте хидравлично масло (фиг. 3 и 4.2.).
- Отворете обратния вентил (10) и движете многократно лоста нагоре-надолу, докато се изпусне въздухът.
- Изправете хидравличната машина за огъване на тръби на проверка и ремонт в оторизиран сервиз на REMS.

Отстраняване:

- Долейте хидравлично масло (фиг. 3 и 4.2.).
- Поставете плъзгачи ролки, отговарящи на размера на тръбата, вижте скалата (14), в отворите между носачите (1 и 2).

Отстраняване:

- Използвайте огъвач сегмент и/или плъзгачи ролки според размера на тръбата.
- Поставете плъзгачи ролки, отговарящи на размера на тръбата, вижте скалата (14), в отворите между носачите (1 и 2).
- Използвайте само разрешени тръби.

6. Рециклиране

Преди рециклирането на REMS Python трябва да се изпусне хидравличното масло и да се рециклира също според законите разпоредби.

7. Гаранционни условия

Гаранционният срок е 12 месеца след предаване на новия продукт на първоначалния потребител. Времето за предаване трябва да се удостовери чрез изпращане на оригиналните документи за покупката, които съдържат данни относно датата на покупката и обозначението на продукта. Всички настъпили по време на гаранционния срок функционални дефекти, които доказуемо се дължат на грешки в изработването или материала, се отстраняват безплатно. Гаранционният срок на продукта не се удължава или подновява поради отстраняване на дефекта. Щетите, които се дължат на естествено износване, неправилно боравене или злоупотреба, несъблюдаване на експлоатационните инструкции, неподходящи производствени материали, прекомерно натоварване, неотговарящо на целта използване, собствена или чужда намеса или други причини, които не се вменяват в отговорността на фирма REMS, са изключени от гаранцията.

Гаранционните услуги могат да се извършват само от оторизиран сервиз на фирма REMS. Рекламациите се признават само, когато продуктът се предаде в неразглобено състояние без предварителна намеса в оторизиран

сервиз на фирма REMS. Заменените продукти и части стават собственост на фирма REMS.

Разноските за пратката при постъпване и изпращане са за сметка на потребителя.

Законите права на потребителя, особено неговите права при недостатъци спрямо продавача, не се ограничават с тази гаранция. Тази гаранция на производителя важи само за нови продукти, които са закупени или се използват в Европейския съюз, Норвегия или в Швейцария.

За тази гаранция важи немско право като се изключи конвенцията на Обединените нации за договорите за международна продажба на стоки (CISG).

8. Списък на частите

Списък на частите виж www.rems.de → Downloads → Parts lists.

Originalios naudojimo instrukcijos vertimas

1–3 pav.

1 Apatinis slydimo ritinėlių laikiklis	8 Pastūmos rankena
2 Viršutinis slydimo ritinėlių laikiklis	9 Srieginys kamštis
3 Lenkimo pavara	10 Atgalinis vožtuvas
4 Kaištis	11 Kampų žymėjimas
5 Spyruoklinis kištukas	12 Tikslaus lenkimo žymėjimas
6 Slydimo ritinėliai	13 Kojelė
7 Lenkimo segmentas	14 Skalė

Bendrieji saugos nurodymai

⚠ DĖMESIO

Perskaitykite visus saugos nurodymus, reikalavimus, peržiūrėkite paveikslėlius ir techninius duomenis, kuriais yra aprūpintas šis įrankis. Jei nesilaikysite saugos nurodymų ir reikalavimų, galite sunkiai susižeisti.

Visus saugos nurodymus ir reikalavimus saugokite ateičiai.

Įrankį naudokite tik pagal paskirtį ir laikydamiesi bendrųjų saugos reikalavimų ir potvarkių dėl nelaimingų atsitikimų prevencijos.

- Darbo vietą laikykite tvarkingą.** Netvarka darbo zonoje gali būti nelaimingų atsitikimų priežastis.
- Naudokite tinkamą įrankį.** Sunkiems darbams atlikti nenaudokite mažo galingumo įrankių. Nenaudokite įrankio tokiems tikslams, kuriems jis neskirtas.
- Patikrinkite įrankio galimus pažeidimus.** Naudojant įrankį, reikia atidžiai patikrinti mažai pažeistas dalis, ar jos veikia nepriekaištingai ir pagal paskirtį. Patikrinkite, ar judamosios dalys veikia nepriekaištingai ir neužsikerta, ar nepažeistos. Visos dalys privalo būti tinkamai sumontuotos ir atitikti visus reikalavimus, kad būtų užtikrintas nepriekaištingas įrankio veikimas. Pažeistas dalis privalo remontuoti arba pakeisti įgaliotas specialistas, jei naudojimo instrukcijoje nenurodyta kitaip.
- Būkite atidūs.** Stebėkite, ką Jūs darote. Dirbdami vadovaukitės sveiku protu.
- Neperkraukite įrankio.** Jūs dirbsite geriau ir saugiau nurodytoje naudojimo srityje. Laiku atnaujinkite nusidėvėjusius įrankius.
- Dėvėkite tinkamus darbinus drabužius.** Nedėvėkite plačių drabužių arba papuošalų, juos gali įtraukti judamosios dalys. Dirbant lauke rekomenduojama mėvėti gumines pirštines ir avėti batus neslidžiu padu. Jei turite ilgus plaukus, dėvėkite plaukų tinklėlį.
- Naudokite apsaugos priemones.** Nešiokite apsauginius akinius. Mūvėkite apsaugines pirštines.
- Venkite neįprastos kūno padėties.** Stenkitės stovėti tvirtai ir visada išlaikykite pusiausvyrą.
- Rūpestingai prižiūrėkite įrankius.** Įrankius laikykite sausus, kad galėtumėte geriau ir saugiau dirbti. Laikykites techninės priežiūros taisyklių ir nurodymų. Rankenos turi būti sausas, švarios ir neištepotos alyva ir tepalu.
- Įvertinkite aplinkos įtaką.** Nepalikite įrankių lietuje. Rūpinkites geru apšvietimu.
- Saugokite kitus asmenis.** Neleiskite kitiems asmenims liesti įrankio. Stenkitės, kad kiti asmenys, ypač vaikai, nepatektų į darbo zoną.
- Jūsų pačių saugumui, kad įrankis tinkamai veiktų, naudokite tik originalius priedus ir originalias atsargines dalis.** Naudodami kitus darbo įrankius ir priedus galite susižeisti.
- Įrankį leiskite remontuoti tik įgaliotam specialistui.** Šis įrankis atitinka specialius saugos reikalavimus. Remonto darbus leidžiama atlikti tik įgaliotam specialistui arba instruktui asmeniui, ir tik naudojant originalias atsargines dalis. Priešingu atveju naudotojui gali nutikti nelaimingi atsitikimai. Bet koks savavališkas įrankio pakeitimas yra draudžiamas saugumo sumetimais.

Saugos nurodymai dirbantiesiems su hidrauliniu vamzdžių lenkimo prietaisu

⚠ DĖMESIO

Perskaitykite visus saugos nurodymus, reikalavimus, peržiūrėkite paveikslėlius ir techninius duomenis, kuriais yra aprūpintas šis įrankis. Jei nesilaikysite saugos nurodymų ir reikalavimų, galite sunkiai susižeisti.

Visus saugos nurodymus ir reikalavimus saugokite ateičiai.

- Nenaudokite pažeisto įrankio. Kyla nelaimingo atsitikimo pavojus.
- Lenkimo metu neikiškite rankų tarp vamzdžio ir lenkimo segmento. Kyla sužalojimo pavojus.
- Lenkimo metu apsaugokite dirbančius asmenis nuo judančio vamzdžio. Kyla sužalojimo pavojus.
- Būkite atsargūs lenkdami su REMS Python. Jis sukuria didelę lenkimo jėgą. Naudojant ne pagal paskirtį, kyla sužalojimo pavojus.
- Lenkimo pavaros nekelkite aukštin arba neneškite paėmę už įstatytos pastūmos svirties (8). Pastūmos svirtis yra tik įkišta, tačiau neužfiksuota. Lenkimo pavara gali atsipalaiduoti nuo pastūmos svirties ir nukristi žemyn. Kyla sužalojimo pavojus.
- Vaikams ir asmenims, kurie dėl savo fizinių, sensorinių arba protinių gebėjimų, arba dėl savo nepatyrimo, nežinojimo nesugeba saugiai valdyti įrankio, neleidžiama naudoti šio įrankio, jei jų neprižiūri arba neinstruktuoja atsakingas asmuo. Priešingu atveju kyla netinkamo valdymo ir sužalojimų pavojus.

- Įrankį patikėkite tik instruktuotiems asmenims. Su įrankiu leidžiama dirbti asmenims, vyresniems nei 16 metų, nes toks amžius yra būtinas mokymo tikslui pasiekti, ir juos privalo prižiūrėti specialistas.

Simbolių paaiškinimas

⚠ DĖMESIO

Mažo rizikos laipsnio pavojus, į kurį nekreipiant dėmesio galimi vidutiniai sužalojimai (grįžtamieji).

PRANEŠIMAS

Materialinė žala, ne saugos nurodymas! Sužeidimo pavojus nėra.



Naudojimo instrukciją perskaityti prieš pradėdam eksploatuoti



CE atitikties ženklas

1. Techniniai duomenys

⚠ DĖMESIO

REMS Python yra skirtas vamzdžiams lenkti spaudžiant šaltuoju būdu iki 90°. Naudojant kitais tikslais yra naudojama ne pagal paskirtį, ir todėl neleidžiama naudoti.

1.1. Tiekimo komplektas

Hidraulinis vamzdžių lenkimo prietaisas, 2 slydimo ritinėlių laikikliai, 2 slydimo ritinėliai, lenkimo segmentai pagal užsąkytą rinkinį, naudojimo instrukcija, transportavimo dėžė.

1.2. Gaminių numeriai

Lenkimo pavara	590000
Lenkimo segmentas St 3/8", R 50 mm	590051
Lenkimo segmentas St 1/2", R 65 mm	590052
Lenkimo segmentas St 3/4", R 85 mm	590053
Lenkimo segmentas St 1", R 100 mm	590054
Lenkimo segmentas St 1 1/4", R 150 mm	590055
Lenkimo segmentas St 1 1/2", R 170 mm	590056
Lenkimo segmentas St 2", R 220 mm	590057
Lenkimo segmentas V 32 mm, R 112 mm	590061
Lenkimo segmentas V 40 mm, R 140 mm	590058
Lenkimo segmentas V 50 mm, R 175 mm	590059
Lenkimo segmentas V 63 mm, R 220 mm	590060
Lenkimo segmentas V 75 mm, R 260 mm	590062
Slydimo ritinėliai (pakuotėje 2 vnt.)	590110
Šliaužiklis Ø 75 mm (pakuotėje 2 vnt.)	590111
3 kojų atraminis pastovas	590150
Transportavimo dėžė	590160
Kampamatis	590153
REMS CleanM	140119

1.3. Naudojimo sritis

Plieniniai vamzdžiai DIN EN 10255 (DIN 2440)	Ø 3/8–2"
Presuojamųjų jungčių sistemų jungiamieji vamzdžiai	Ø 32–75 mm
Didžiausias lenkimo kampas	90°
Lenkimo spindulys St/V (2 pav.) lanko vidinėje pusėje.	

1.4. Darbo slėgis

P maks.	400 bar/5800 psi
---------	------------------

1.5. Matmenys L × B × H

Lenkimo pavara	655 × 680 × 620 mm (25,8" × 26,8" × 24,4")
3 kojų atraminis pastovas	650 × 630 × 525 mm (25,6" × 24,8" × 20,7")

1.6. Svoriai

Lenkimo pavara	35,0 kg (77,2 lb)
3 kojų atraminis pastovas	4,6 kg (10,1 lb)
Lenkimo segmentai nuo – iki	0,4–4,9 kg (0,9–10,8 lb)

1.7. Informacija apie triukšmą

Triukšmas darbo vietoje	70 dB (A)
-------------------------	-----------

2. Paruošimas eksploatuoti

⚠ DĖMESIO

Transportavimo svorius, viršijančius 35 kg, turi nešti ne mažiau kaip 2 žmonės. Transportuodami ir pastatydami įrankį atkreipkite dėmesį, kad įrankio su pastovu ir be jo svorio centras yra aukščiau, t. y. viršutinė dalis yra sunkesnė.

Lenkimo pavara (3) pastatykite ant tvirto, lygaus pagrindo. Stenkitės, kad būtų pakankamai vietos visam sumontuotam vamzdžių lenkimo prietaisui ir lenkiamam vamzdžiui. Apatinį slydimo ritinėlių laikiklį (1) įstatykite į apatinį lenkimo pavaros (3) griovelį, kad kojelės (13) būtų nukreiptos žemyn ir būtų galima įkišti kaištį (4). Kaištį (4) užfiksuokite spyruokliniu kištuku (5). Viršutinį slydimo ritinėlių laikiklį (2) įstatykite į viršutinį lenkimo pavaros (3) griovelį, kad būtų įskaitomas užrašas, pritvirtinkite kaiščiu (4), kaištį užfiksuokite spyruokliniu kištuku (5). Pagal vamzdžio dydį, žr. skalę (14), parinktus slydimo ritinėlius (6) įstatykite į skyles tarp slydimo ritinėlių laikiklių (1 ir 2). Lenkdami daugiasluoksnį 75 mm skersmens vamzdį, tarp slydimo ritinėlių laikiklių (1 ir 2) naudokite 75 mm skersmens šliaužiklius vietoj slydimo ritinėlių (6). Ant lenkimo pavaros (3) užmaukite vamzdžio skersmenį atitinkančią lenkimo segmentą (7). Ant lenkimo pavaros (3) įstatykite pastūmos rankeną (8). Srieginį kamštį (9) atsukite maždaug 1 apsisukimą. Atgalinį vožtuvą (10) uždarykite įsukdami ir užveržkite ranka.

3. Naudojimas

Atlenkite viršutinį slydimo ritinėlių laikiklį (2). Tarp slydimo ritinėlių (6) ir lenkimo segmento (7) įdėkite vamzdį. Užlenkite viršutinį slydimo ritinėlių laikiklį (2). Pastūmos rankeną (8) kelis kartus pakelkite ir nuleiskite, kol vamzdis bus sulenkta norimu lenkimo kampu. Atgalinį vožtuvą (10) atidarykite išsukdami, lenkimo segmentas (7) su vamzdžio alkūne grįžta į pradinę padėtį. Atlenkite viršutinį slydimo ritinėlių laikiklį (2) ir išimkite sulenktą vamzdį. Lenkimo segmentai St 1" iki St 2" turi varžtą su šešiakampe galvute. Juo galima išspausti lenkimo segmente įstrigusį vamzdį.

Lenkimas pagal matmenis (2 pav.)

Išorinėje lenkimo segmento (7) pusėje yra pritvirtinti 2 žymėjimai (12), kuriuos naudojant galima tiksliai lenkti. Tam yra matmens brūkšnelis, ties kuriuo privalo būti baigta 90° alkūnė, pridėta prie žymėjimo (12) per vidurį.

Lenkimo kampui nustatyti ant viršutinio slydimo ritinėlių laikiklio (2) yra pritvirtintas kampų žymėjimas (11).

PRANEŠIMAS

Siekiant užtikrinti veikimo saugumą ir išvengti hidraulinės alyvos ištekėjimo, srieginis kamštis (9) turi būti uždarytas baigus lenkti ir transportuojant lenkimo pavarą.

4. Priežiūra

4.1. Techninė priežiūra

Reguliariai tikrinkite pastūmos svirtį (8), ar ji nepažeista, pažeistą pastūmos svirtį pakeiskite. Įrankį reguliariai valykite, ypač jei jis ilgą laiką nenaudojamas. Turi būti švarūs lenkimo segmento (7) lenkimo kontūrai ir slydimo ritinėliai (6). Valykite tik mašinų valikliu REMS CleanM (Gam. Nr. 140119) arba švelniu muilu ir drėgna pašluoste. Nenaudokite buitinių valiklių. Juose yra daug chemikalų, kurie gali pažeisti plastikinės dalis. Jokiu būdu nevalykite benzinu, terpentinu, skiedikliu arba panašiais produktais.

4.2. Tikrinimas / priežiūra

Šiuos darbus leidžiama atlikti tik kvalifikuotiems specialistams.

Tikrinkite hidraulinės alyvos lygį (3 pav.), jei reikia, įpilkite hidraulinės alyvos (gam. Nr. 091026). Nepilkite per daug, kadangi priešingu atveju darbo metu hidraulinė alyva ištekės.

5. Veiksmai gedimų atvejais

5.1. **Gedimas:** lenkimo segmentas (7) nejuda į priekį, kelis kartus pakėlus ir nuleidus pastūmos rankeną (8).

Priežastis

- Atgalinis vožtuvas (10) neuždarytas.
- Sistemoje per mažai hidraulinės alyvos.
- Sistemoje yra oro.
- Hidraulinis vamzdžių lenkimo prietaisas pažeistas.

Pašalinimas

- Atgalinį vožtuvą uždarykite įsukdami ir užveržkite ranka.
- Įpilkite hidraulinės alyvos (3 pav. ir 4.2.).
- Atidarykite atgalinį vožtuvą (10) ir kelis kartus pakelkite ir nuleiskite siurblio svirtį, kol neliks oro.
- Hidraulinį vamzdžių lenkimo prietaisą leiskite patikrinti / pataisyti įgaliotose REMS klientų aptarnavimo tarnybos dirbtuvėse

5.2. **Gedimas:** iki galo nesulenkiama 90° alkūnė.

Priežastis

- Sistemoje per mažai hidraulinės alyvos.
- Slydimo ritinėliai (6) netinkamoje padėtyje tarp slydimo ritinėlių laikiklių (1 ir 2).

Pašalinimas

- Įpilkite hidraulinės alyvos (3 pav. ir 4.2.).
- Vamzdžio dydį atitinkančius slydimo ritinėlius, žr. skalę (14), įstatykite į skyles tarp slydimo ritinėlių laikiklių (1 ir 2).

5.3. **Gedimas:** netinkama alkūnė.

Priežastis

- Vamzdžio dydis neatitinka lenkimo segmento (7) ir / arba slydimo ritinėlių (6).
- Slydimo ritinėliai (6) netinkamoje padėtyje tarp slydimo ritinėlių laikiklių (1 ir 2).
- Vamzdis netinka lenkimui.

Pašalinimas

- Naudokite vamzdžių dydį atitinkančią lenkimo segmentą ir / arba slydimo ritinėlius.
- Vamzdžio dydį atitinkančius slydimo ritinėlius, žr. skalę (14), įstatykite į skyles tarp slydimo ritinėlių laikiklių (1 ir 2).
- Naudoti tik leistinus vamzdžius.

6. Utilizavimas

Prieš REMS Python utilizavimą reikia išleisti hidraulinę alyvą ir ją utilizuoti atskirai pagal įstatyminius potvarkius.

7. Garantinės gamintojo sąlygos

Garantijos laikotarpis yra 12 mėnesių, skaičiuojant nuo naujo gaminio perdavimo galutiniam vartotojui. Perdavimo momentas įrodomas atsiunčiant originalius pirkimą patvirtinančius dokumentus, kuriuose privalo būti nurodyta pirkimo data ir gaminio pavadinimas. Visi dėl gamybos arba medžiagų defektų atsiradę gedimai garantiniu laikotarpiu šalinami nemokamai. Pašalinus gedimą, garantinis gaminio laikotarpis nėra pratęsiamas arba atnaujinamas (t. y. skaičiuojamas iš naujo). Defektams, kurie atsiranda dėl natūralaus nusidėvėjimo, netinkamo arba neleistino naudojimo, naudojimo instrukcijos nesilaikymo, netinkamų eksploatacinių medžiagų naudojimo, per didelių apkrovų, naudojimo ne pagal paskirtį, dėl vartotojo arba kitų asmenų atliktų pakeitimų arba kitų priežasčių, garantija netaikoma.

Garantines paslaugas gali suteikti tik įgaliotosios REMS klientų aptarnavimo tarnybos dirbtuvės. Reklamacija pripažįstama tik tuo atveju, jei gaminyje į įgaliotąsias REMS klientų aptarnavimo tarnybos dirbtuves pristatomas neišardytas ir nepažeistas. Pakeisti gaminiai ir dalys tampa REMS nuosavybe.

Pristatymo ir grąžinimo išlaidas apmoka vartotojas.

Vartotojo įstatyminės teisės, ypač pretenzijos dėl kokybės pardavėjo atžvilgiu, šia garantija neribojamos. Ši gamintojo garantija galioja tik naujiems gaminiams, kurie perkami ir naudojami Europos Sąjungoje, Norvegijoje ir Šveicarijoje.

Šiai garantijai galioja Vokietijos įstatymai, išskyrus tas nuostatas, kurioms galioja Jungtinių Tautų Konvencija dėl tarptautinių pirkimo–pardavimo sutarčių (CISG).

8. Dalių sąrašas

Dalių sąrašą žr. www.rems.de → Downloads → Parts lists.

Originālās lietošanas instrukcijas tulkojums

Attēli 1–3

1 Slīdošā rullīša tureklis apakšā	8 Padeves svira
2 Slīdošā rullīša tureklis augšā	9 Noslēdzošā skrūve
3 Liekšanas iekārtas piedziņa	10 Atpakaļgaitas vārsts
4 Bultskrūve	11 Leņķa atzīme
5 Kontaktdakša ar fiksējošu atsperi	12 Atzīme precīzai liekšanai
6 Slīdošais rullītis	13 Kāja
7 Liekšanas segments	14 Skala

Vispārīgie drošības norādījumi

⚠ UZMANĪBU

Izlasiet visus drošības norādījumus, instrukcijas, ilustrācijas un tehniskās ziņas, kas ir pievienotas instrumentam. Ja drošības norādījumi un instrukcijas netiek ievērotas, iespējams elektrisks trieciens, uzliesmošanās un/vai smagi savainojumi.

Uzglabājiet drošības norādījumus un instrukcijas turpmākai lietošanai.

Izmantojiet instrumentu tikai atbilstoši noteiktajam mērķim un ievērojot vispārīgos drošības un negadījumu novēršanas norādījumus.

- Uzturiet savu darba vietu kārtībā.** Nekārtība darba vietā var būt negadījumu iemesls.
- Izmantojiet piemēroto instrumentu.** Neizmantojiet instrumentus ar nelielu jaudu smagiem darbiem. Neizmantojiet instrumentu mērķiem, kuriem tas nav paredzēts.
- Pārbaudiet, vai instruments nav bojāts.** Pirms katras instrumenta lietošanas reizes rūpīgi jāpārbauda viegli bojāto detaļu nevainojamo darbību. Pārbaudiet, vai kustīgās daļas nevainojami darbojas, neiespiežas vai nav bojātas. Visām detaļām jābūt pareizi montētām un jāatbilst visiem noteikumiem, lai nodrošinātu instrumenta nevainojamo darbību. Bojātas detaļas jānodod remontam speciālā darbnīcā vai jānomaina atbilstoši noteiktajām prasībām, ja lietošanas instrukcijā nav paredzēts citādi.
- Esiet uzmanīgi.** Uzmanieties, ko Jūs darāt. Darba gaitā esiet uzmanīgi un piesardzīgi.
- Nepārslodojiet instrumentu.** Strādājot norādītajā jaudas diapazonā darbs ir labāks un drošāks. Savlaicīgi nomainiet nolietotus instrumentus.
- Valkājiet piemērotas darba drēbes.** Nevalkājiet plašas drēbes un rotaslietas, jo tās var tikt ievilkas kustīgās daļās. Strādājot arī ieteicams izmantot gumijas cimds un neslīdošus apavus. Gariem matiem izmantojiet matu sietiņus.
- Izmantojiet drošības līdzekļus.** Izmantojiet aizsargbrilles. Izmantojiet aizsargcimds.
- Izvairoties no nenormāliem ķermeņa stāvokļiem.** Nodrošiniet vienmēr stabilu stāvokli un ķermeņa līdzsvaru.
- Instrumentam ir nepieciešama rūpīga kopšana.** Instrumentiem vienmēr jābūt tīriem, lai būtu garantēta to labākā un drošākā darbība. Ievērojiet tehniskās apkopes instrukcijas un norādes. Rokturiem jābūt tīriem un brīviem no eļļas un taukiem.
- Apkārtējās vides ietekmes ievērošana.** Nelietojiet instrumentus lietū. Nodrošiniet labu apgaismojumu.
- Nepieļaujiet klāt citas personas.** Neļaujiet citām personām pieskarties instrumentam. Nepieļaujiet citas personas, īpaši bērns, Jūsu darba zonā.
- Jūsu drošībai un instrumenta pienācīgai darbībai izmantojiet tikai oriģinālos piederumus un oriģinālās rezerves daļas.** Lietot citos rezerves instrumentus un citus piederumus var būt bīstami.
- Nododiet Jūsu instrumentu remontam tikai kvalificētam speciālistam.** Šis instruments atbilst spēkā esošajām drošības prasībām. Remontdarbus drīkst veikt tikai kvalificēti speciālisti vai instruktētas personas, lietojot tikai oriģinālās rezerves daļas. Pretējā gadījumā iespējami negadījumi ar lietotāju. Drošības apsvērumu dēļ jebkuras patvaļīgas instrumenta izmaiņas ir aizliegtas.

Drošības norādījumi hidrauliskām cauruļu locīšanas iekārtām

⚠ UZMANĪBU

Izlasiet visus drošības norādījumus, instrukcijas, ilustrācijas un tehniskās ziņas, kas ir pievienotas instrumentam. Ja drošības norādījumi un instrukcijas netiek ievērotas, iespējams elektrisks trieciens, uzliesmošanās un/vai smagi savainojumi.

Uzglabājiet drošības norādījumus un instrukcijas turpmākai lietošanai.

- Nelietojiet instrumentu, ja tas ir bojāts. Pastāv negadījumu risks.
- Locīšanas laikā nepieļaujiet roku nokļūšanu starp cauruli un liekšanas segmentu. Pastāv savainojumu gūšanas risks.
- Locīšanas laikā sargājiet darbā iesaistītos cilvēkus no kustīgas caurules. Pastāv savainojumu gūšanas risks.
- Veicot locīšanu ar REMS Python ievērojiet piesardzību. Iekārta ģenerē lielu locīšanas spēku. Ja iekārta tiek lietota neatbilstoši noteiktajam mērķim, pastāv savainojumu gūšanas risks.
- Locīšanas piedziņu paceliet un pārnēsiet aiz uzspraustās padeves sviras (8). Padeves svira iesprausta, bet nav nostiprināta. Locīšanas piedziņas mehānisms var atvienoties no padeves sviras un nokrist. Pastāv savainojumu gūšanas risks.
- Bērni vai cilvēki, kuri savu psihisko, sensorisko vai garīgo spēju vai trūk-

stošas pieredzes vai trūkstošu zināšanu dēļ nespēj droši lietot instrumentu, nedrīkst lietot to bez atbildīgas personas uzraudzības vai instruktāžas. Pretējā gadījumā pastāv nepareizas lietošanas vai savainojumu gūšanas risks.

- Ar instrumentu drīkst strādāt tikai instruētās personas. Jaunieši drīkst lietot instrumentu tikai gadījumā, ja viņi ir sasnieguši 16 gadu vecumu un ierīces lietošana ir nepieciešama viņu apmācībai. Jebkurā gadījumā lietošana drīkst notikt tikai speciālista uzraudzībā.

Simbolu izskaidrojums

⚠ UZMANĪBU

Bīstamība ar zemu riska pakāpi, neievērošanas gadījumā iespējami vidējas smaguma pakāpes (ārstējami) savainojumi.

⚠ IEVĒRĪBAI

Materiālu zaudējumu risks, nav drošības norādījums! Nav bīstamības veselībai.



Pirms pieņemšanas ekspluatācijā izlasīt lietošanas instrukciju.



CE atbilstības apzīmējums

1. Tehniskie parametri

Lietošana atbilstoši noteiktajam mērķim

⚠ UZMANĪBU

REMS Python izmantojiet aukstai cauruļu liekšanai līdz 90° zem spiediena. Jebkuri citi lietošanas veidi uzskatāmi par neatbilstošiem noteiktajam mērķim un tāpēc ir nepieļaujami.

1.1. Piegādes apjoms

Hidrauliskā cauruļu locīšanas iekārta, 2 slīdēšanas rullju turētāji, 2 slīdēšanas rullji, locīšanas segmenti atbilstoši pasūtītajam komplektam, lietošanas instrukcija, transporta kaste.

1.2. Preču numuri

Liekšanas iekārtas piedziņa	590000
Liekšanas segments St ¼", R 50 mm	590051
Liekšanas segments St ½", R 65 mm	590052
Liekšanas segments St ¾", R 85 mm	590053
Liekšanas segments St 1", R 100 mm	590054
Liekšanas segments St 1¼", R 150 mm	590055
Liekšanas segments St 1½", R 170 mm	590056
Liekšanas segments St 2", R 220 mm	590057
Liekšanas segments V 32 mm, R 112 mm	590061
Liekšanas segments V 40 mm, R 140 mm	590058
Liekšanas segments V 50 mm, R 175 mm	590059
Liekšanas segments V 63 mm, R 220 mm	590060
Liekšanas segments V 75 mm, R 260 mm	590062
Slīdēšanas rullji (2 gab.)	590110
Slīdēšanas elements Ø 75 mm (2 gab.)	590111
3 kāju karkass	590150
Transporta kaste	590160
Leņķu mēritājs	590153
REMS CleanM	140119

1.3. Darba diapazons

Tērauda caurule DIN EN 10255 (DIN 2440)	Ø ¾–2"
Presēšanas fitingu sistēmu savienotājkaurules	Ø 32–75 mm
Lielākais liekšanas leņķis	90°
Liekšanas rādiuss St/V (att. 2) loka iekšējā pusē.	

1.4. Darba spiediens

P maks.	400 bar/5800 psi
---------	------------------

1.5. Izmēri G×P×A

Liekšanas iekārtas piedziņa	655 × 680 × 620 mm (25,8" × 26,8" × 24,4")
3 kāju karkass	650 × 630 × 525 mm (25,6" × 24,8" × 20,7")

1.6. Svars

Liekšanas iekārtas piedziņa	35,0 kg (77,2 lb)
3 kāju karkass	4,6 kg (10,1 lb)
Liekšanas segmenti no – līdz	0,4–4,9 kg (0,9–10,8 lb)

1.7. Informācija par troksni

Emisijas vērtība darba vietā	70 dB (A)
------------------------------	-----------

2. Pieņemšana ekspluatācijā

⚠ UZMANĪBU

Transportējamo svaru pacelšanai virs 35 kg nepieciešami vismaz 2 cilvēki. Transportējot un uzstādot instrumentu jāņem vērā, ka mašīnai ar balstu un bez balsta smaguma centrs atrodas augšējā daļā.

Uzstādiet liekšanas piedziņu (3) uz stabilas, līdzēnas virsmas. Uzmanieties, lai pilnīgi montētajai cauruļu liekšanas iekārtai un liekamajai caurulei būtu pietiekoši daudz vietas. Slīdošā rullīša turekli (1) apakšā ievietojiet liekšanas iekārtas piedziņas (3) apakšējā ierīvē tā, lai kājas (13) būtu virzītas uz apakšu un varētu iespraust bultskrūvi (4). Nostipriniet bultskrūvi (4) ar kontaktdakšu ar fiksējošu atsperi (5). Slīdošā rullīša turekli (2) augšā ievietojiet liekšanas iekārtas piedziņas (3) augšējā ierīvē tā, lai uzraksts būtu salasāms, nostipriniet ar bultskrūvi (4), nostipriniet bultskrūvi ar kontaktdakšu ar fiksējošu atsperi (5).

Slīdošos rullīšus (6) atbilstoši cauruļu izmēriem, skatīt skalu (14), ievietojiet caurumos starp slīdošo rullīšu turekļiem (1 un 2). Savienotājcaurules locīšanai ar diametru 75 mm slīdēšanas elementus ar diametru 75 (piederumi) ievietojiet starp slīdēšanas rullju turētājiem (1 un 2) slīdēšanas rullju (6) vietā. Caurules izmēram atbilstošu liekšanas segmentu (7) uzlieciet uz liekšanas iekārtas piedziņu (3). Padeves sviru (8) uzspraudiet uz liekšanas iekārtas piedziņas (3). Noslēdzošo skrūvi (9) atveriet apmēram uz 1 pagriezienu. Aizveriet atpakaļgaitas vārstu (10), ieskrūvējot un pievelkot to.

3. Darbs

Atveriet augšējo slīdošā rullīša turekli (2). Ievietojiet cauruli starp slīdošajiem rullīšiem (6) un liekšanas segmentu (7). Aizveriet augšējo slīdošā rullīša turekli (2). Padeves sviru (8) vairākkārt pārvietojiet uz augšu un apakšu, līdz caurule ir sasniegusi vajadzīgo liekšanas leņķi. Atveriet atpakaļgaitas vārstu (10) izskrūvējot to, liekšanas segments (7) kopa ar caurules loku pārvietojas izejas stāvoklī. Atveriet augšējo slīdošā rullīša turekli (2) un izņemiet saliekto cauruli. Locīšanas segmentiem St 1" līdz St 2" ir seššķautņu skrūve. Ar tās palīdzību var izspiest cauruli no locīšanas segmenta.

Liekšana pēc izmēriem (att. 2)

Liekšanas segmentu (7) ārējā pusē atrodas 2 atzīmes (12), kas ļauj veikt liekšanu atbilstoši noteiktajiem izmēriem. Šim nolūkam pāri atzīmēm (12) vidū tiek pielikti skalas dalījums, pie kāda jābūt pabeigtam 90° lokam.

Liekšanas leņķa orientācijai uz slīdošā rullīša turekļa (2) atrodas leņķa atzīme (11).

IEVĒRĪBAI

Lai nodrošinātu funkciju drošību un novērstu hidrauliskās eļļas noplūdi, pēc liekšanas pabeigšanas un liekšanas iekārtas piedziņas transportēšanai jāaizver noslēdzošā skrūve (9).

4. Uzturēšana labā stāvoklī

4.1. Tehniskā apkope

Regulāri pārbaudiet, vai padeves svira (8) nav bojāta, bojāto padeves sviru nomainiet. Regulāri tīriet instrumentu, īpaši ja tā netiek lietota ilgāku laiku. Locīšanas segmenta locīšanas kontūras (7) un slīdēšanas rulljus (6) turiet tīrā stāvoklī. Tīrīšanai izmantojiet tikai mašīnu mazgāšanas līdzekli REMS CleanM (preces Nr. 140119) vai maigas ziepes un mitru salveti. Neizmantojiet sadzīves tīrīšanas līdzekļus. Tie satur daudz ķīmisku vielu, kas var bojāt plastmasu. Nekādā gadījumā neizmantojiet tīrīšanai benzīnu, terpentīnēļu, šķīdinātājus un līdzīgas vielas.

4.2. Pārbaude/remonts

Šos darbus drīkst veikt tikai kvalificēti speciālisti.

Kontrolējiet hidraulikas eļļu (3. attēls), nepieciešamības gadījumā uzpildiet hidraulikas eļļu (preces numurs 091026). Nepārpildīt, jo pretējā gadījumā darba gaitā iznāks hidrauliskā eļļa.

5. Rīcības traucējumu gadījumā

5.1. Traucējums: Locīšanas segments (7) pēc vairākām padeves sviras (8) pārvietošanas reizēm nepārvietojas uz priekšu.

Cēlonis:

- Atpakaļgaitas vārsts (10) nav slēgts.
- Pārāk maz hidraulikas eļļas sistēmā.
- Gaiss sistēmā.

- Hidrauliskā cauruļu locīšanas iekārta.

5.2. Traucējums: 90° loku nav iespējams izgatavot pilnīgi.

Cēlonis:

- Pārāk maz hidraulikas eļļas sistēmā.
- Slīdēšanas rullji (6) nepareizā stāvoklī starp slīdēšanas rullju turētājiem (1 un 2).

5.3. Traucējums: Nederīgs loks.

Cēlonis:

- Caurules izmērs neatbilst locīšanas segmentam (7) un/vai slīdēšanas rulljiem (6).
- Slīdēšanas rullji (6) nepareizā stāvoklī starp slīdēšanas rullju turētājiem (1 un 2).
- Caurule nav piemērota locīšanai.

Novēršana:

- Aizveriet atpakaļgaitas vārstu, ieskrūvējot un pievelkot to.
- Uzpildiet hidraulikas eļļu (3. un 4.2. attēlu).
- Atvērt atpakaļgaitas vārstu (10) un vairākas reizes pacelt un nolaist sūkņa sviru, līdz gaiss pilnīgi iznāk gaiss.
- Hidraulisko cauruļu locīšanas iekārtu nododiet autorizētā REMS klientu apkalpošanas centrā pārbaudes/remonta veikšanai.

Novēršana:

- Uzpildiet hidraulikas eļļu (3. un 4.2. attēlu).
- Slīdēšanas rulljus atbilstoši caurules izmēram, skatīt skalu (14), ievietojiet caurumos starp slīdēšanas rullju turētājiem (1 un 2).

Novēršana:

- Lietojiet locīšanas segmentus un/vai slīdēšanas rulljus, kas atbilst caurules izmēram.
- Slīdēšanas rulljus atbilstoši caurules izmēram, skatīt skalu (14), ievietojiet caurumos starp slīdēšanas rullju turētājiem (1 un 2).
- Locīšanai izmantojiet tikai piemērotas caurules.

6. Utilizācija

Pirms REMS Python uztilizācijas jānolaiž hidrauliskā eļļa. Hidrauliskā eļļa utilizējama atsevišķi atbilstoši spēkā esošās likumdošanas prasībām.

7. Ražotāja garantija

Garantijas laiks sastāda 12 mēnešus pēc jaunā izstrādājuma nodošanas pirmajam lietotājam. Izstrādājuma nodošanas brīdis jāpierāda, atsūtot oriģinālos pirkuma dokumentus, kuros ir norādītas ziņas par izstrādājuma pirkuma datumu un izstrādājuma nosaukumu. Garantijas laikā visi izstrādājuma darbības traucējumi, kas acīmredzot ir saistīti ar ražošanas vai materiāla trūkumiem, tiek novērsti bezmaksas. Trūkumu novēršana nepagarina un neatjauno garantijas laiku izstrādājumam. Garantija neattiecas uz bojājumiem, kas izriet no normāla nodiluma, nepareizas vai nepienācīgas lietošanas, lietošanas instrukciju neievērošanas, nepiemērotiem ražošanas līdzekļiem, pārmērīgas slodzes, lietošanas neparedzētiem mērķiem, patvaļīgām izmaiņām vai citiem apstākļiem, par kādiem REMS nevar uzņemties atbildību.

Garantijas remontu drīkst veikt tikai REMS autorizēta darbnīca, ar kuru ir noslēgts klientu apkalpošanas līgums. Pretenzijas tiek pieņemtas, ja izstrādājums bez jebkādiem izmaiņām un neizjauktā veidā tiek nodots REMS autorizēta darbnīcā, ar kuru ir noslēgts klientu apkalpošanas līgums. Nomainīti izstrādājumi un detaļas ir firmas REMS īpašums.

Izdevumus, kas saistīti ar izstrādājuma pārsūtīšanu, sedz lietotājs.

Lietotāja tiesības, kas paredzētas normatīvajos aktos, pirmkārt, tiesības attiecībā uz pretenzijām, kas var tikt izvirzītas pārdevējam trūkumu gadījumā, ar šo garantiju netiek skartas. Dotā ražotāja garantija attiecas tikai uz izstrādājumiem, kas tika iegādāti vai tiek lietoti Eiropas Savienības valstīs, Norvēģijā vai Šveicē.

Dotajai garantijai piemērojamas Vācijas Federatīvās Republikas tiesības. ANO Konvencija par starptautiskajiem preču pirkuma - pārdevuma līgumiem (CISG) šeit nav piemērojama.

8. Detaļu saraksti

Detaļu sarakstus skatīt www.rems.de → Downloads → Parts lists.

Originaalkasutusjuhendi tõlge

Joonis 1–3

1 Alumine rullikukandur	8 Etteandehoob
2 Ülemine rullikukandur	9 Kinnituskruvi
3 Painutaja ajam	10 Tagasivooluventiil
4 Polt	11 Nurga tähistus
5 Vedrusplint	12 Tähistus mõõdu järgi painutamiseks
6 Rullikud	13 Jalg
7 Painutussegment	14 Skaala

Üldised ohutusnõuded

⚠ ETTEVAATUST

Lugege kõiki selle tööriista juurde kuuluvaid ohutusnõudeid, juhiseid ja tehnilisi andmeid ning tutvuge asjassepuutuvate joonistega. Ohutusnõuete ja juhiste eiramine võib põhjustada raskeid kehavigastusi.

Hoidke kõik ohutusnõuded ja juhised alles, et neid ka hiljem lugeda.

Kasutage tööriista ainult nõuetekohaselt, pidades kinni üldistest ohutuseeskirjadest ja õnnetuste vältimise eeskirjadest.

- Hoidke oma töökoht korras.** Korratu tööpiirkond võib põhjustada õnnetusi.
- Kasutage õiget tööriista.** Ärge kasutage raskete tööde puhul väikese võimsusega tööriistu. Kasutage tööriista ainult ettenähtud otstarbel.
- Veenduge, et tööriist ei ole kahjustatud.** Enne tööriista kasutamist tuleb alati kergelt vigastatud osad hoolikalt üle kontrollida ja vaadata, kas need töötavad korralikult ja nõuetekohaselt. Kontrollige, kas liikuvad osad töötavad korralikult, ei kiilu kinni ega ole kahjustatud. Tööriista korrapärase toimimise tagamiseks peavad kõik osad vastama kõigile nõuetele ja olema õigesti paigaldatud. Kahjustatud osad tuleb lasta volitatud spetsialistil nõuetekohaselt parandada või välja vahetada, kui kasutusjuhendis ei ole ette nähtud teisiti.
- Olge tähelepanelik.** Jälgige oma tegevust. Töötage mõistlikult.
- Ärge tööriista üle koormake.** Etteantud töövõimsuse vahemikus töötate tõhusamini ja turvalisemalt. Vahetage kulunud tööriistad õigel ajal välja.
- Kandke sobivaid tööriideid.** Ärge kandke avaraid riideid ega ehteid, sest need võivad sattuda liikuvate osade vahele. Välistingimustes töötamisel soovitage kanda kummikindaid ja libisemiskindlaid jalanõusid. Katke pikad juuksed juuksevärguga.
- Kasutage kaitsevarustust.** Kandke kaitseprille. Kandke kaitsekindaid.
- Vältige ebatavalist kehahoiakut.** Seiske kindlalt ja hoidke tasakaalu.
- Käige tööriistadega hoolikalt ümber.** Hoidke tööriistad puhtad, nii töötate tõhusamalt ja ohutumalt. Pidage kinni hoolduseeskirjadest ja juhistest. Käepidemed peavad olema kuivad ning õlist ja määrdest puhtad.
- Arvestage ümbritsevate oludega.** Ärge hoidke tööriistu vihma käes. Hoolitsege hea valgustuse eest.
- Hoidke kõrvalised isikud tööpiirkonnast eemal.** Ärge laske kõrvalistel isikutel tööriista puudutada. Hoidke kõrvalised isikud ja eelkõige lapsed tööpiirkonnast eemal.
- Kasutage oma ohutuse ja tööriista nõuetekohase töö tagamiseks ainult originaaltarvikuid ja -varuosi.** Teiste tööriistade või tarvikute kasutamine võib põhjustada vigastusi.
- Laske tööriist parandada tunnustatud spetsialistil.** See tööriist vastab asjakohastele ohutusnõuetele. Tööriista kasutamisel juhtuvate õnnetuste vältimiseks tohivad remonditöid teha vaid tunnustatud spetsialistid või volitatud töötajad, tarvitades originaalvaruosi. Tööriista ehituse omavoliline muutmine on ohutuse huvides keelatud.

Hüdrauliliste torupainutite ohutusnõuded

⚠ ETTEVAATUST

Lugege kõiki selle tööriista juurde kuuluvaid ohutusnõudeid, juhiseid ja tehnilisi andmeid ning tutvuge asjassepuutuvate joonistega. Ohutusnõuete ja juhiste eiramine võib põhjustada raskeid kehavigastusi.

Hoidke kõik ohutusnõuded ja juhised alles, et neid ka hiljem lugeda.

- Ärge kasutage tööriista, kui see on vigane. Õnnetuseoht!
- Ärge painutamise ajal toru ja painutussegmenti vahelist piirkonda puudutage. Vigastusoht!
- Kaitske painutamise juures viibivaid inimesi liikuva toru eest. Vigastusoht!
- Olge REMS Pythoniga painutamisel ettevaatlik. Selle paindejõud on suur. Vigastusoht mittesihipärasel kasutamisel!
- Ärge painuti ajamit tõstetud etteandehoovast (8) üles tõstke ega sellest hoides kandke. Etteandehoob on sisse asetatud, kuid ei ole fikseeritud. Painuti ajam võib etteandehoova küljest lahti tulla ja alla kukkuda. Vigastusoht!
- Lapsed ja piiratud kehaliste või vaimsete võimete või tajuhäiretega inimesed ning kõik, kellel puuduvad piisavad kogemused ja teadmised, võivad seda tööriista kasutada üksnes vastutava isiku järelevalve all ja juhendamisel. Vastasel juhul riskitakse väärkasutamise ja vigastustega.
- Andke tööriist üksnes seda kasutama õpetatud inimeste kätte. Noorukid tohivad tööriistaga töötada ainult siis, kui nad on üle 16 aasta vanad, töö on vajalik nende väljaõppeks ja nad on spetsialisti järelevalve all.

Sümbolite tähendused

⚠ ETTEVAATUST

Madala riskiastmega ohtlikkus, eiramine võib põhjustada mõõduka raskusega (pöörduvad) vigastusi.

TEATIS

Varakajhu, ei ole ohutusnõue! Vigastamise oht välistatud.



Loe enne kasutamist kasutusjuhendit



CE vastavusdeklaratsioon

1. Tehnilised andmed

Otstarbekohane kasutamine

⚠ ETTEVAATUST

REMS Python on torude külmalt surupainutamiseks kuni 90°. Mis tahes muul otstarbel kasutamine ei ole sihipärane ega seega ka lubatud.

1.1. Tarnekomplekt

Hüdrauliline torupainuti, 2 liugurrulli kandurit, 2 liugurrulli, tellitud komplektile vastavad painutussegmentid, kasutusjuhend, transpordikast,

1.2. Artiklinumbrid

Painutaja ajam	590000
Painutussegment St 3/8", R 50 mm	590051
Painutussegment St 1/2", R 65 mm	590052
Painutussegment St 3/4", R 85 mm	590053
Painutussegment St 1", R 100 mm	590054
Painutussegment St 1 1/4", R 150 mm	590055
Painutussegment St 1 1/2", R 170 mm	590056
Painutussegment St 2", R 220 mm	590057
Painutussegment V 32 mm, R 112 mm	590061
Painutussegment V 40 mm, R 140 mm	590058
Painutussegment V 50 mm, R 175 mm	590059
Painutussegment V 63 mm, R 220 mm	590060
Painutussegment V 75 mm, R 260 mm	590062
Liugurrull (kahene pakk)	590110
Liugur Ø 75 mm (kahene pakk)	590111
3 jalaga alusraam	590150
Transpordikast	590160
Nurgamõõtur	590153
REMS CleanM	140119

1.3. Töövahemik

Terastorud DIN EN 10255 (DIN 2440)	Ø 3/8–2"
Pressfitting-süsteemide komposiitorud	Ø 32–75 mm
Suurim paindenurk	90°
Painderaadius St/V (joon 2) poogna siseküljel.	

1.4. Töörõhk

P max.	400 bar / 5800 psi
--------	--------------------

1.5. Mõõdud P × L × K

Painutaja ajam	655 × 680 × 620 mm (25,8" × 26,8" × 24,4")
3 jalaga alusraam	650 × 630 × 525 mm (25,6" × 24,8" × 20,7")

1.6. Kaalud

Painutaja ajam	35,0 kg (77,2 lb)
3 jalaga alusraam	4,6 kg (10,1 lb)
Painutussegmentid alates – kuni	0,4–4,9 kg (0,9–10,8 lb)

1.7. Info müra kohta

Emissiooniväärtus töökohal	70 dB (A)
----------------------------	-----------

2. Kasutuselevõtmine

⚠ ETTEVAATUST

Esemeid kaaluga üle 35 kg peaksid kandma vähemalt 2 inimest. Pidage tööriista transportimisel ja hoidmisel silmas, et tööriistal on nii alusraamiga kui ka selleta raskuse kõrge, st see on ebastabiilne.

Asetada painutaja ajam (3) kindlale, tasasele pinnale. Jälgida, et täielikult paigaldatud torupainutajale ja painutatavale torule oleks piisavalt ruumi. Panna alumine rullikukandur (1) painutaja ajami alumisse soonde (3) nii, et jalad (13) jäävad suunaga allapoole ja on võimalik paigaldada polt (4). Fikseerida polt (4) vedrusplindiga (5). Panna ülemine rullikukandur (2) painutaja ajami ülemisse soonde (3) nii, et märgistus on loetav, kinnitada poldiga (4), polt fikseerida vedrusplindiga (5). Panna rullikud (6) vastavalt toru jämedusele, vt skaalat (14), puuravadesse rullikukandurite (1 ja 2) vahele. 75 mm läbimõõduga komposiitorude painutamiseks sisestage liugurrulli kandurite (1 ja 2) vahele liugurrullide (6) asemel liugurid läbimõõduga 75 (lisatarvik). Pange toru suurusele vastav painutussegment (7) painuti ajamile (3). Asetage etteandehoob (8) painuti ajamile (3). Keerake kinnituskruvi (9) umbes ühe pöörde võrra lahti. Sulgege tagasivooluventiil (10) seda sisse keerates ja keerake käsitsi kindlalt kinni.

3. Kasutamine

Võtta ülemine rullikukandur (2) lahti. Asetada toru rullikute (6) ja painutussegmenti (7) vahele. Panna ülemine rullikukandur (2) kinni. Liigutada etteandehooba (8) mitu korda edasi-tagasi, kuni toru on soovitud paindenurga all. Avage

tagasivooluventiil (10) seda välja keerates. Painutussegment (7) liigub koos torupõlvega tagasi lähteasendisse. Pöörake ülemine liugurrulli kandur (2) lahti ja eemaldage painutatud toru. Painutussegmentidel St 1" kuni St 2" on kuuskantpolt. Sellega saab välja suruda painutussegmenti kinni kiilunud toru.

Painutamine mõõdu järgi (joon 2)

Painutussegmentide välisküljel (7) on 2 tähistust (12), mis võimaldavad mõõdu järgi painutamist. Selleks tuleb mõõdujoon, mille juures 90-kraadne kaar peab lõppema, asetada tähistuse (12) keskmale kohale.

Paindenurga orientiiriks on ülemisele rullikukandurile (2) paigaldatud nurga tähistus (11).

TEATIS

Töökindluse tagamiseks ja hüdroöli väljavoolamise vältimiseks tuleb pärast painutamise lõppu ja painutaja ajami transportimisel kinnituskrugi (9) kinni keerata.

4. Korrashoid

4.1. Hooldus

Veenduge regulaarselt, et etteandehoob (8) ei ole kahjustatud. Vahetage kahjustatud hoob välja. Puhastage tööriista korrapäraselt, eriti kui seda pikema aja vältel ei kasutata. Hoidke painutussegmenti (7) ja liugurrullide (6) painutuskontuurid puhtad. Kasutage puhastamiseks puhastusvahendit REMS CleanM (art nr 140119) või leebetoimelist seepi ja niisket rätti. Ärge kasutage majapidamispuhasteid. Need sisaldavad hulgaliselt kemikaale, mis võivad kahjustada plastosi. Puhastada ei tohi bensiini, tärpentiinõli, lahusti jms vahenditega.

4.2. Kontrollimine / töökorra seadmine

Neid töid tohivad teha ainult kvalifitseeritud spetsialistid.

Kontrollige hüdraulikaõli (jn 3), vajadusel lisage seda (art nr 091026). Ärge lisage liiga palju õli, sest see hakkab töö ajal välja voolama

5. Käitumine rikete korral

5.1. **Rike** Painutussegment (7) ei liigu etteandehoova (8) mitmekordsel üles ja alla viimisel ette.

Põhjus

- Tagasivooluventiil (10) ei ole suletud.
- Süsteemis on liiga vähe hüdraulikaõli.
- Süsteemis on õhk.

- Hüdrauliline torupainuti on defektne.

5.2. **Rike** Painutamisel ei teki päris 90° põlv.

Põhjus

- Süsteemis on liiga vähe hüdraulikaõli.
- Liugurrullid (6) liugurrulli kandurite (1 ja 2) vahel on vales asendis.

5.3. **Rike** Põlve ei saa kasutada.

Põhjus

- Toru suurus ei vasta painutussegmentidele (7) ja/või liugurrullidele (6).
- Liugurrullid (6) liugurrulli kandurite (1 ja 2) vahel on vales asendis.

- Toru ei sobi painutamiseks.

Abinõu

- Sulgege tagasivooluventiil seda sisse keerates ja keerake käsitsi kindlalt kinni.
- Lisage hüdraulikaõli (jn 3 ja 4.2.).
- Avage tagasivooluventiil (10) ning liigutage pumbahooba mitu korda üles ja alla, kuni õhk on eemaldatud.
- Laske hüdrauliline torupainuti REMSi lepingulises töökojas üle kontrollida / korda teha.

Abinõu

- Lisage hüdraulikaõli (jn 3 ja 4.2.).
- Sisestage liugurrullid vastavalt toru suurusele, vt skaalat (14), avadesse liugurrulli kandurite (1 ja 2) vahel.

Abinõu

- Kasutage painutussegmenti ja/või liugurrulle vastavalt toru suurusele.
- Sisestage liugurrullid vastavalt toru suurusele, vt skaalat (14), avadesse liugurrulli kandurite (1 ja 2) vahel.
- Kasutage ainult sobivatel torudel.

6. Jäätmete kõrvaldamine

Enne REMS Pythoni kasutuselt kõrvaldamist tuleb hüdraulikaõli välja lasta ning käidelda see eeskirjade kohaselt.

7. Tootja garantii

Garantiaeg kestab 12 kuud ja algab hetkest, mil uus toode on esimesele lõpptarbijale üle antud. Üleandmise kuupäeva tõendamiseks tuleb saata ostudokumendi originaal, millele peab olema märgitud ostukuupäev ja toote nimetus. Kõik garantiiajal ilmnevad funktsioonivead, mis on tõendatavalt seotud valmistamis- või materjalivigadega, parandatakse tasuta. Toote garantiaeg ei pikene ega uuene puuduste kõrvaldamisega. Garantii alla ei kuulu kahjustused, mis on tekkinud loomulikust kulumisest, asjatundmatu käsitsemise või kasutamise nõuete rikkumise, tootjapoolsete ettekirjutuste mittetäitmise, sobimatute materjalide kasutamise, ülekoormamise, mitteotstarbekohase kasutamise, enda või kellegi teise poolt vale remontimise või muu sarnase põhjuse tõttu, mille eest REMS vastutust ei kannata.

Garantiiteenuseid tohivad osutada ainult firma REMS volitatud lepingulised töökojad. Garantiiõuet võetakse arvesse vaid juhul, kui toode tuuakse firma REMS volitatud lepingulisse töökotta, ilma et seda oleks eelnevalt püütud ise parandada. Asendatud tooted ja osad saavad firma REMS omandiks.

Kohale- ja tagasitoimetamise transpordikulud kannab kasutaja.

Garantii ei piira kasutajale seadusega tagatud õigusi, eriti vigadest tingitud garantiinõuete esitamisel edasimüüjatele. Käesolev tootja garantii kehtib vaid uutele toodetele, mis on ostetud Euroopa Liidust, Norrast või Šveitsist.

Käesolev garantii allub Saksa seadusandlusele, ÜRO konventsioon kaupade rahvusvahelise ostu-müügi lepingute kohta (CISG) ei kehti.

8. Osade kataloog

Osade kataloogi vt www.rems.de → Downloads → Parts lists.

deu EG-Konformitätserklärung

Wir erklären in alleiniger Verantwortung, dass das unter „Technische Daten“ beschriebene Produkt mit den unten aufgeführten Normen gemäß den Bestimmungen der Richtlinie 2006/42/EG übereinstimmt.

eng EC Declaration of Conformity

We declare under our sole responsibility that the product described under „Technical Data“ is in conformity with the standards below mentioned following the provisions of Directives 2006/42/EC.

fra Déclaration de conformité CE

Nous déclarons, de notre seule responsabilité, que le produit décrit au chapitre « Caractéristiques techniques » est conforme aux normes citées ci-dessous, conformément aux dispositions des directives 2006/42/EC.

ita Dichiarazione di conformità CE

Dichiariamo sotto la nostra esclusiva responsabilità che il prodotto descritto in "Dati tecnici" è conforme alle norme indicate secondo le disposizioni delle direttive 2006/42/EC.

spa Declaración de conformidad CE

Declaramos bajo responsabilidad única, que el producto descrito en el apartado "Datos técnicos" satisface las normas abajo mencionadas conforme a las disposiciones de las directivas 2006/42/EC.

nld EG-conformiteitsverklaring

Wij verklaren op eigen verantwoordelijkheid dat het onder 'Technische gegevens' beschreven product in overeenstemming is met onderstaande normen volgens de bepalingen van de richtlijnen 2006/42/EC.

swe EG-försäkran om överensstämmelse

Vi förklarar på eget ansvar att produkten som beskrivs under "Tekniska data" överensstämmer med nedanstående standarder i enlighet med bestämmelserna i direktiv 2006/42/EC.

nno EF-samsvarserklæring

Vi erklærer på eget eneansvar at det produktet som er beskrevet under „Tekniske data“ er i samsvar med de nedenfor oppførte standardene i henhold til bestemmelsene i direktivene 2006/42/EC.

dan EF-overensstemmelsesattest

Vi erklærer på eget ansvar, at det under "Tekniske data" beskrevne produkt opfylder de nedenfor angivne standarder iht. bestemmelserne fra direktiverne 2006/42/EC.

fin EY-vaatimustenmukaisuusvakuutus

Vakuutamme yksin vastuullisina, että kohdassa "Tekniset tiedot" kuvattu tuote on alla mainituissa direktiiveissä 2006/42/EC määrittäytyjen standardien vaatimusten mukainen.

por Declaração de Conformidade CE

Declaramos sobre a nossa única responsabilidade que o produto descrito em "Dados técnicos" corresponde com as normas designadas em baixo de acordo com as disposições da Directiva 2006/42/EC.

pol Deklaracja zgodności WE

Niniejszym oświadczamy z pełną odpowiedzialnością, iż produkt opisany w rozdziale „Dane techniczne” odpowiada wymienionym niżej normom zgodnie z postanowieniami dyrektyw 2006/42/EC.

ces EU-prohlášení o shodě

Prohlašujeme s výhradní odpovědností, že v bodě „Technické údaje“ popsaný výrobek odpovídá níže uvedeným normám dle ustanovení směrnic 2006/42/EC.

slk EU-prehlásenie o zhode

Prehlasujeme s výhradnou zodpovednosťou, že v bode „Technické údaje“ popísaný výrobok zodpovedá nižšie uvedeným normám podľa ustanovení smerníc 2006/42/EC.

hun EU-megfelelősségi nyilatkozat

Kizárólagos felelősséggel kijelentjük, hogy a „Tehnikai adatok” pontban említett termék megfelel, ahogy azt a rendelkezések is előírják a következő szabványoknak 2006/42/EC.

hrv/srp Izjava o sukladnosti EZ

Pod punom odgovornošću izjavljujemo da proizvod opisan u poglavlju "Tehnički podaci" odgovara dolje navedenim normama sukladno direktivama 2006/42/EC.

slv Izjava o skladnosti ES

Izjavljamo pod izključno odgovornostjo, da je izdelek, ki je opisan v poglavju "Tehnični podatki", skladen s spodaj navedenimi standardi v skladu z določili direktiv 2006/42/EC.

ron Declarație de conformitate CE

Declarăm pe proprie răspundere, că produsul descris la "Date tehnice" corespunde standardelor de mai jos, în conformitate cu prevederile Directivelor europene 2006/42/EC.

rus Совместимость по EG

Мы заявляем под единоличную ответственность, что описанное в разделе „Технические данные“ изделие соответствует приведенным ниже стандартам согласно положениям Директив 2006/42/EC.

ell Δήλωση συμμόρφωσης ΕΚ

Δια της παρούσης και με πλήρη ευθύνη δηλώνουμε ότι το προϊόν που περιγράφεται στα "Τεχνικά χαρακτηριστικά" συμφωνεί με τα κάτωθι πρότυπα, σύμφωνα με τους κανονισμούς των Οδηγιών 2006/42/EC.

tur AB Uygunluk Beyanı

"Teknik Veriler" başlığı altında tarif edilen ürünün 2006/42 EC sayılı direktif hükümleri uyarınca aşağıda yer alan normlara uygun olduğunu, sorumluluğu tarafımıza ait olmak üzere beyan ederiz.

bul Декларация за съответствие на ЕО

Със следното декларираме под собствена отговорност, че описаният в „Технически характеристики“ продукти съответства на посочените по-долу стандарти съгласно разпоредбите на директивите 2006/42 EC.

lit EB atitikties deklaracija

Mes atsakingai pareiškiamo, kad skyrįje „Techniniai duomenys“ aprašytas gaminyo atitinka toliau išvardytus standartus pagal 2006/42 EC direktyvų nuostatas.

lav ES atbilstības deklarācija

Ar visu atbildību apliecinām, ka "Tehnikajos datos" aprakstītais produkts atbilst norādītajām normām atbilstoši direktīvu 2006/42 EC prasībām.

est EÜ vastavusdeklaratsioon

Kinnitame ainuvastutajana, et „tehniliste andmete“ all kirjeldatud toode on kooskõlas allpool toodud normidega vastavalt direktiivide 2006/42 EC sätetele.

EN 60204-1