

REMS Cobra 22

Teilverzeichnis

Aktueller Stand
siehe www.rems.de

Spare parts list

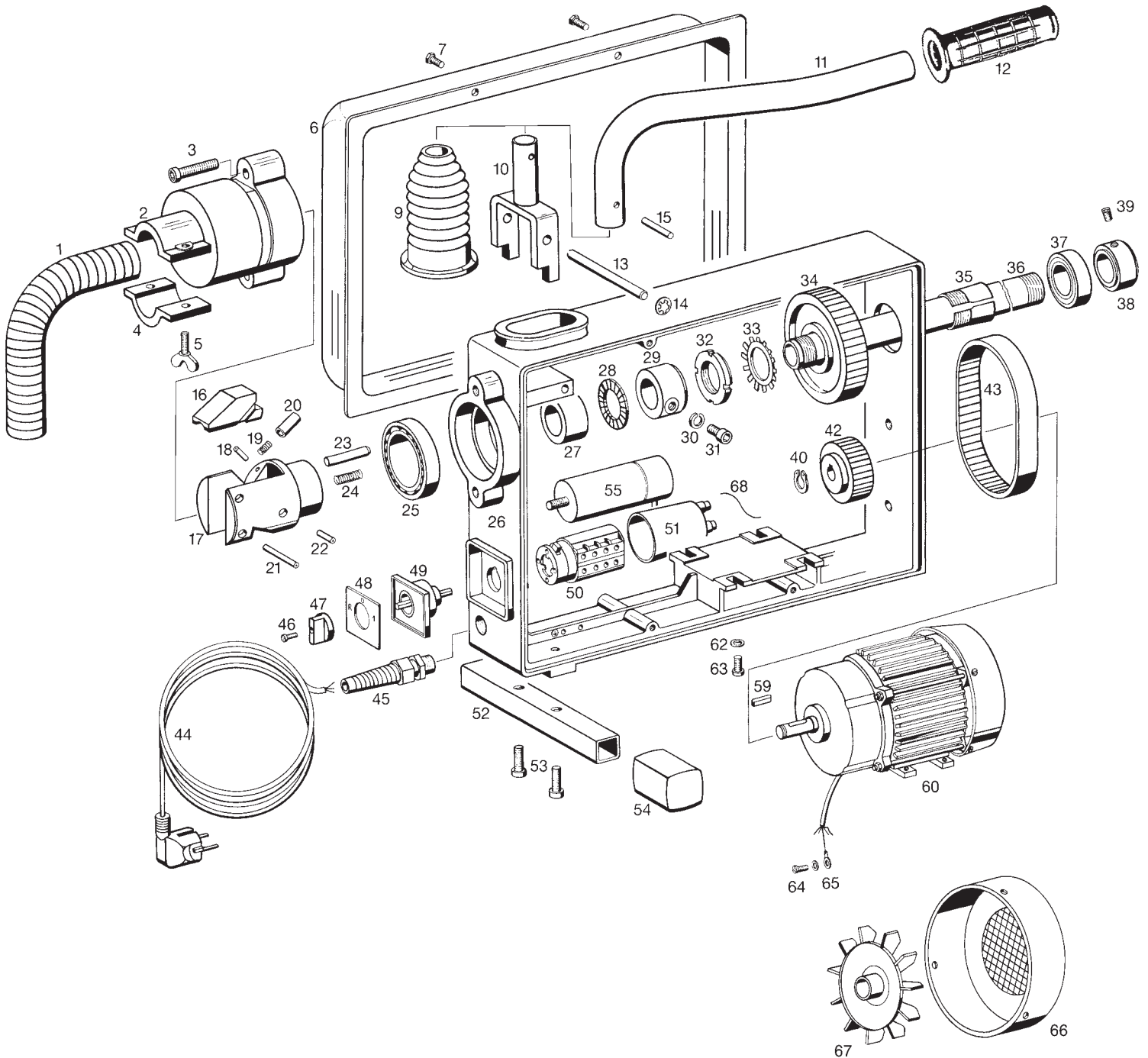
Latest version
see www.rems.de

Liste des pièces

Situation actuelle
voir www.rems.de

Elenco dei pezzi

Ultimo aggiornamento
vedi www.rems.de



deu	eng	fra	ita	
— Führungsschlauch kompl. Pos. 1, 2, 3, 4 und 5	Guide flexible tube cpl. Pos. 1, 2, 3, 4 and 5	Tuyau de guidage cpl. Pos. 1, 2, 3, 4 et 5	Tube flessibile di guida compl. Pos. 1, 2, 3, 4 e 5	172140R
1 Schutzschlauch	Protecting tube	Tuyau de protection	Tube flessibile di protezione	044110
2 Schutzglocke	Protecting bell	Globe protecteur	Campana di protezione	172111R
3 Zylinderschraube	Fillister head screw	Vis à tête cylindrique	Vite a testa cilindrica	081107
4 Klemmstück	Clamping screw	Vis de serrage	Vite di serraggio	172113R
5 Flügelschraube	Wing screw	Vis à oreilles	Vite a farfalla	083166
6 Abdeckhaube	Covering cap	Couvercle	Calotta di copertura	172123R
7 Linsenflanschkopfschraube	Fillister head screw	Vis à tête fraisée bombée	Vite a testa svasata con perno	083196
9 Faltenbalg	Bollows	Soufflet	Soffietto	172130
10 Kupplungsgabel	Clutch fork	Fourchette de debroyage	Disinnesto frizione	172127R
— Trag- und Andrückhebel Pos. 11 und 12	Carrying and pressing lever Pos. 11 and 12	Levier d'appui et de transport Pos. 11 et 12	Leva d'imbocco e di trasporto Pos. 11 e 12	172131R
12 Handgriff	Handle	Poignée	Impugnatura	071084
13 Achse	Axle	Axe	Asse	172126
14 Schnellbefestiger	Quick fixing device	Attache rapide	Fissaggio rapido	059099
15 Spiralspannstift	Spiral pin	Goupille spiralée	Spina elastica	088181
16 Spannbacke	Clamping jaw	Mors de serrage	Ganascia	172107R
— Systemträger mont. Pos. 17, 18, 21, 22 und 36	System bearer mount. Pos. 17, 18, 21, 22 and 36	Support système monté Pos. 17, 18, 21, 22 et 36	Supporto sistema mont. Pos. 17, 18, 21, 22 e 36	172108R
18 Spiralspannstift	Spiral pin	Goupille spiralée	Spina elastica	088126
19 Druckfeder	Pressure spring	Ressort de compression	Molla di compressione	061032
20 Federhülse	Spring brush	Douille à ressort	Boccola a molla	172109
21 Spiralspannstift	Spiral pin	Goupille spiralée	Spina elastica	088071
22 Spiralspannstift	Spiral pin	Goupille spiralée	Spina elastica	088069
23 Zylinderstift	Straight pin	Tige cylindrique	Spina cilindrica	088193
24 Druckfeder	Pressure spring	Ressort de compression	Molla di compressione	061026
25 Rillenkugellager	Grooved ball bearing	Roulement à billes	Cuscinetto a sfere	057144
26 Rahmen	Framing	Cadre	Telaio	172121R
27 Druckring	Thrust collar	Cône de serrage	Anello di spinta	172115
28 Axial-Nadelkranz	Axial needle collar	Cage à aiguilles axiale	Gabbia assiale a rullini	057146
— Mitnehmerring kompl. Pos. 29, 30 und 31	Clutch drive ring compl. Pos. 29, 30 and 31	Anneau d'entraînement compl. Pos. 29, 30 et 31	Anello di trascinamento compl. Pos. 29, 30 e 31	172116R
— Spannhülse kompl. Pos. 32, 33 und 35	Adapter sleeve compl. Pos. 32, 33 and 35	Douille de serrage compl. Pos. 32, 33 et 35	Spina elastica compl. Pos. 32, 33 e 35	058135
32 Nutmutter	Groove nut	Ecrou	Femmina	085051
33 Sicherungsblech	Locking plate	Plaque d'arrêt	Piastrina d'arresto	087028
34 Zahnriemenscheibe	Tooth lock washer	Roue platé	Disco cinghia dentata	172125
37 Rillenkugellager	Grooved ball bearing	Roulement à billes	Cuscinetto a sfere	057145
— Ringmutter kompl. Pos. 38 + 39	Ring nut compl. Pos. 38 + 39	Ecrou à anneau compl. Pos. 38 + 39	Dado con occhio compl. Pos. 38 + 39	172112
39 Gewindestift	Threaded pin	Vis sans tête	Perno filettato	084016
40 Sicherungsring	Locking ring	Circlip	Anello di sicurezza	059005
42 Zahnriemenrad	Toothed belt wheel	Rou courroie dentée	Ruota cinghia dentata	172156
43 Zahnriemen	Toothed belt	Courroie dentée	Cinghia dentata	055112
44 Anschlußleitung 230 V	Connecting cable 230 V	Raccordement 230 V	Cavo d'allacciamento 230 V	172512R220
45 Kabelverschraubung	Cable screw connection	Raccord de cables	Pressacavo	032111
— Griff Pos. 46 und 47	Handle Pos. 46 and 47	Poignée Pos. 46 et 47	Impugnatura Pos. 46 e 47	023118
48 Frontplatte	Front panel	Plaque frontale	Piastrina anteriore	172502
49 Frontelement Pos. 46, 47 und 49	Front element Pos. 46, 47 and 49	Element frontal Pos. 46, 47 et 49	Elemento frontale Pos. 46, 47 e 49	023119
— Nockenschalter kompl. Pos. 46–51	Cam switch compl. Pos. 46–51	Interrupteur compl. Pos. 46–51	Interruttore compl. Pos. 46–51	023144
— Fußrohr kompl. Pos. 52 und 54	Tubular base compl. Pos. 52 and 54	Pied tubulaire compl. Pos. 52 et 54	Piede tubolare compl. Pos. 52 e 54	172120R
51 Schutzkappe	Protecting cap	Embout de protection	Cappuccio di protezione	023150
53 Zylinderschraube	Fillister head screw	Vis à tête cylindrique	Vite a testa cilindrica	081028
54 Puffer	Buffer	Parc-choc	Paracolpi	172119R
55 Kondensator	Capacitor	Condensateur	Condensatore	027045
59 Paßfeder	Key	Clavette	Chiavetta	062040
— Motor kompl. 230 V Pos. 59 + 60	Motor compl. 230 V Pos. 59 + 60	Moteur compl. 230 V Pos. 59 + 60	Motore compl. 230 V Pos. 59 + 60	172501R220
62 Scheibe	Washer	Rondelle	Ranella	086002
63 Zylinderschraube	Fillister head screw	Vis à tête cylindrique	Vite a testa cilindrica	081059
64 Linsenschraube	Fillister head screw	Vis à tête fraisée bombée	Vite a testa svasata con perno	083137
65 Zahnscheibe	Chopper disk	Rondelle élastique à dents	Ranella zigrinata	087001
66 Lüfterhaube	Ventilator cowl	Capot de ventilateur	Copriventola	172507
67 Lüfterflügel	Ventilator blade	Palette de ventilateur	Ventola	172508
68 Erdungsbrücke	Electric bridge	Pont électrique	Ponte elettrico	172513